

INSTRUCCIONES DE UTILIZACIÓN Y DE MANTENIMIENTO



BARQUILLA AUTOMOTRIZ DE TIJERA COMPACT 8, 8W, 10, 10N e 12

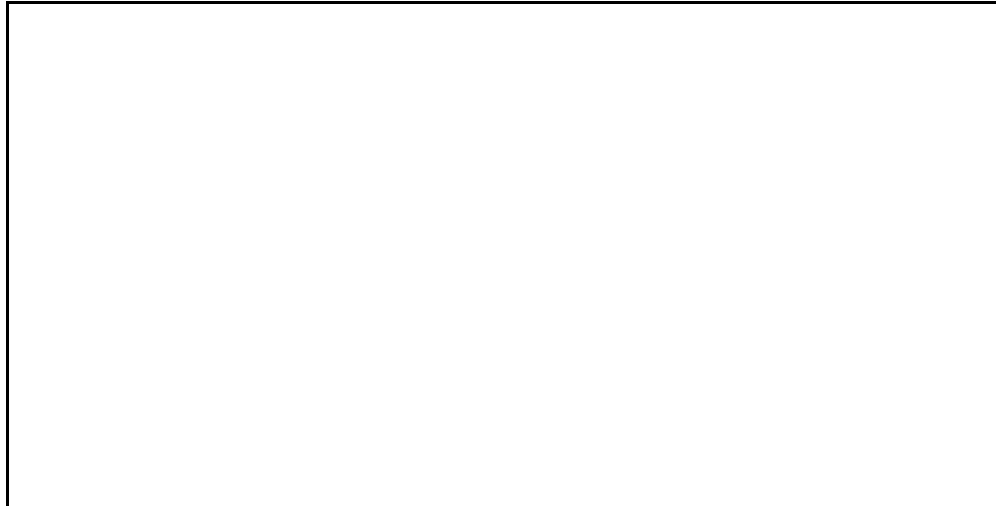
242 032 6090 - E 04.07 SP



WWW.HAULOTTE.COM



Distribué par / Distributed by/ Distribuito da



Haulotte France

Tél / Phone +33 (0)4 72 88 05 70
Fax / Fax +33 (0)4 72 88 01 43



**Centre Mondial Pièces de Rechange
Spare Parts International Centre**

Tél / Phone +33 (0)4 77 29 24 51
Fax / Fax +33 (0)4 77 29 98 88



Haulotte Hubarbeitsbühnen

Tél / Phone + 49 76 33 806 920
Fax / Fax + 49 76 33 806 82 18



Haulotte Portugal

Tél / Phone + 351 21 955 98 10
Fax / Fax + 351 21 995 98 19



Haulotte UK

Tél / Phone + 44 (0) 1952 292753
Fax / Fax + 44 (0) 1952 292758



Haulotte U.S. Inc.

Main tool free 1-877-HAULOTTE
Service tool free 1-877-HAULOT-S



Haulotte Singapore Pte Ltd

Tél / Phone + 65 6536 3989
Fax / Fax + 65 6536 3969



Haulotte Netherlands BV

Tél / Phone + 31 162 670 707
Fax / Fax + 31 162 670 710



Haulotte Australia PTY Ltd

Tél / Phone + 61 3 9706 6787
Fax / Fax + 61 3 9706 6797



Haulotte Italia

Tél / Phone + 39 05 17 80 813
Fax / Fax + 39 05 16 05 33 28



Haulotte Do Brazil

Tél / Phone + 55 11 3026 9177
Fax / Fax + 55 3026 9178



Haulotte Scandinavia AB u.b.

Tél / Phone + 46 31 744 32 90
Fax / Fax + 46 31 744 32 99



Haulotte Iberica - Madrid

Tél / Phone + 34 91 656 97 77
Fax / Fax + 34 91 656 97 81



Haulotte Iberica - Sevilla

Tél / Phone + 34 95 493 44 75
Fax / Fax + 34 95 463 69 44

GENERALIDADES

Acaba Ud. de adquirir su barquilla automotriz PINGUELY-HAULOTTE

Si observa con escurpulosidad las prescripciones de utilización y de mantenimiento, le proporcionará el máximo grado de satisfacción.

El presente manual tiene por objetivo facilitarle toda la ayuda posible.

Por nuestra parte, insistimos en la importancia de:

- respetar las consignas de seguridad relativas a la propia máquina, a su utilización y a su entorno,
- utilizarla dentro de los límites de sus prestaciones,
- proceder a un mantenimiento correcto, factor clave para su longevidad.

Durante el período de garantía y después de él, nuestro Servicio Post-Venta está a su entera disposición para asegurarle cualquier servicio que pueda precisar.

En tal caso, póngase en contacto con nuestro Agente local o nuestro Servicio Post-Venta Fábrica, indicando el tipo exacto de máquina y su número de serie.

Para cualquier pedido de consumibles o de piezas de recambio, utilice el presente manual, así como el catálogo «Piezas de recambio», a fin de recibir piezas de origen, que son la única garantía de intercambiabilidad y de un perfecto funcionamiento.

Este manual de instrucciones se facilita junto con la máquina y va unido al albarán de entrega.

RECORDAR: Le recordamos que nuestras máquinas se conforman a las disposiciones de la «Directiva Máquinas» 89/392/CEE de 14 de junio de 1989, posteriormente modificada por las Directivas 91/368/CEE de 22 de junio de 1991, 93/44/CEE del 14 de junio de 1993, 93/68/C33 del 22 de julio de 1993 y 89/336/CEE de 3 de mayo de 1989, Directivas 2000/14/CE, Directivas EMC/89/336/CE.

 **Atención !**
**Los datos técnicos
contenidos en el presente
manual no son vinculantes, y
nos reservamos el derecho de
proceder a
perfeccionamientos o
modificaciones sin necesidad
de modificar el presente
manual.**

INDICE DE MATERIAS

1 - RECOMENDACIONES GENERALES - SEGURIDAD	1
1.1 - ADVERTENCIA GENERAL	1
1.1.1 - Manual	1
1.1.2 - Etiquetas	1
1.1.3 - Seguridad.....	1
1.2 - CONSIGNAS GENERALES DE SEGURIDAD	2
1.2.1 - Operadores	2
1.2.2 - Entorno	2
1.2.3 - Utilización de la máquina	2
1.3 - RIESGOS RESIDUALES.....	4
1.3.1 - Riesgos de sacudidas - Vuelco.....	4
1.3.2 - Riesgos eléctricos	4
1.3.3 - Riesgos de explosión o quemaduras.....	4
1.3.4 - Riesgos de colisión	4
1.3.5 - Ruidos anormales	4
1.4 - VERIFICACIONES	4
1.4.1 - Verificaciones periódicas	4
1.4.2 - Examen de adecuación de un aparato	5
1.4.3 - Estado de conservación.....	5
1.5 - REPARACIONES Y REGLAJES	5
1.6 - VERIFICACIONES DURANTE LA NUEVA PUESTA EN SERVICIO.....	6
1.7 - ESCALA DE BEAUFORT	6
1.8 - DISTANCIAS MÍNIMAS DE SEGURIDAD	6
2 - PRESENTACIÓN	7
2.1 - IDENTIFICACIÓN.....	7
2.2 - FUNCIONAMIENTO GENERAL.....	7
2.3 - PRINCIPALES COMPONENTES.....	8
2.4 - ZONA DE TRABAJO	9
2.4.1 - Zona de trabajo Compact 8	9
2.4.2 - Zona de trabajo Compact 8W	10

2.4.3 - Zona de trabajo Compact 10N	11
2.4.4 - Zona de trabajo Compact 10.....	12
2.4.5 - Zona de trabajo Compact 12.....	13
2.5 - CARACTERÍSTICAS TÉCNICAS	14
2.5.1 - Características técnicas de los modelos COMPACT 8, Compact 8W	14
2.5.2 - Características técnicas de los modelos COMPACT 10N, Compact 10	15
2.5.3 - Características técnicas del modelo Compact 12	16
2.6 - DIMENSIONES	17
2.6.1 - Compact 8.....	17
2.6.2 - Compact 8W.....	17
2.6.3 - Compact 10N	17
2.6.4 - Compact 10.....	18
2.6.5 - Compact 12.....	18
2.7 - ETIQUETAS.....	19
2.7.1 - Etiquetas "amarillas" comunes.....	19
2.7.2 - Etiquetas "naranja" comunes	19
2.7.3 - Etiquetas "rojas" comunes	20
2.7.4 - Otras etiquetas comunes	20
2.7.5 - Etiquetas específicas : Opción	22
2.7.6 - Referencias de las etiquetas de la máquina	22
2.7.7 - Localización de las etiquetas en la máquina.....	23
3 - PRINCIPIO DE FUNCIONAMIENTO.....	25
3.1 - CIRCUITO HIDRÁULICO.....	25
3.1.1 - Elevación de la góndola	25
3.1.2 - Translación (desplazamiento de la máquina).....	25
3.1.3 - Dirección	25
3.2 - CIRCUITO ELÉCTRICO	25
3.2.1 - Variador de velocidad electrónico	25
3.2.2 - Controlador estado de carga baterías : horómetro	25
3.3 - SEGURIDAD.....	28
3.3.1 - Control de la inclinación	28
3.3.2 - Velocidades de translación	28
3.3.3 - Sistema de seguridad contra los baches (potholes)	28
3.3.4 - Control de la carga en la góndola	29

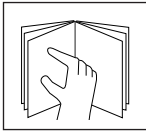
4 - UTILIZACIÓN	31
4.1 - INSTRUCCIONES GENERALES	31
4.1.1 - Entorno de la máquina	31
4.1.2 - Extensión manual	32
4.2 - DESCARGA - CARGA.....	32
4.2.1 - Descarga por elevación	32
4.2.2 - Descarga con rampas	33
4.2.3 - Carga	33
4.2.4 - Instrucciones de transporte.....	33
4.3 - OPERACIONES ANTES DE LA PRIMERA PUESTA EN SERVICIO	33
4.3.1 - Familiarizarse con los puestos de mando.....	34
4.3.2 - Controles antes de cualquier puesta en servicio	35
4.4 - CONDUCCIÓN	36
4.4.1 - Recomendaciones generales	36
4.4.2 - Operaciones a partir del suelo	37
4.4.3 - Operaciones desde la plataforma	37
4.5 - UTILIZACIÓN DEL CARGADOR EMBARCADO	38
4.5.1 - Características	38
4.5.2 - Arranque de la carga	38
4.5.3 - Carga de mantenimiento.....	38
4.5.4 - Interrupción de carga	39
4.5.5 - Precauciones de empleo	39
4.6 - UTILIZACIÓN Y MANTENIMIENTO DE LAS BATERÍAS	39
4.6.1 - Recomendaciones	39
4.6.2 - Puesta en servicio.....	39
4.6.3 - Descarga.....	39
4.6.4 - Carga	40
4.6.5 - Mantenimiento	40
4.7 - OPERACIONES DE SALVAMENTO Y DE REPARACIÓN.....	42
4.7.1 - Bajada de emergencia	42
4.7.2 - Reparación manual	42
4.8 - DESFRENADO	43
5 - MANTENIMIENTO	45
5.1 - RECOMENDACIONES GENERALES.....	45

5.2 -	DISPOSITIVO DE MANTENIMIENTO	45
5.3 -	TABLA DE MANTENIMIENTO.....	46
5.3.1 -	Consumibles.....	46
5.3.2 -	Esquema de mantenimiento.....	47
5.4 -	OPERACIONES	48
5.4.1 -	Tabla recapitulativa	48
5.4.2 -	Modo operativo.....	48
5.4.3 -	Lista de elementos consumibles	49
5.5 -	RECOMENDACIONES CONSTRUCTOR	50
6 -	INCIDENTES DE FUNCIONAMIENTO	51
6.1 -	SISTEMA DE ELEVACIÓN DE LA PLATAFORMA	51
6.2 -	SISTEMA DE TRANSLACIÓN	52
6.3 -	SISTEMA DE DIRECCIÓN	52
7 -	ESQUEMA ELÉCTRICO (ESTANDAR).....	53
7.1 -	COMPONENTES ELÉCTRICOS	54
7.2 -	ESQUEMA ELÉCTRICO E591	55
7.3 -	POSICIÓN Y FUNCIÓN DE LOS INTERRUPTORES DE CONTACTO.....	56
7.3.1 -	SQ1: Interruptor posición baja.....	56
7.3.2 -	SQ3 : Interruptor posición alta.....	56
7.3.3 -	SQ4 :Interruptor corte translación (Compact 12)	56
7.3.4 -	SQ5 & SQ6 : Salida estabilizadores.....	56
7.3.5 -	SQ 10: Pendiente	56
7.3.6 -	SP1: Sobrecarga.....	56
8 -	ESQUEMA ELÉCTRICO (OPTION PESAGE ELECTRONICO).....	59
8.1 -	COMPONENTES ELÉCTRICOS	60
8.2 -	ESQUEMA ELÉCTRICO E614	61
8.3 -	POSICIÓN Y FUNCIÓN DE LOS INTERRUPTORES DE CONTACTO.....	62
8.3.1 -	SQ1: Interruptor posición baja.....	62
8.3.2 -	SQ3 : Interruptor posición alta.....	62
8.3.3 -	SQ4 :Interruptor corte translación (Compact 12)	62
8.3.4 -	SQ5 & SQ6 : Salida estabilizadores.....	62

8.3.5 - SQ 10: Pendiente.....	62
8.3.6 - A1: Captador de ángulo	62
8.3.7 - G1: Captador de presión.....	62
9 - ESQUEMAS HIDRÁULICOS	65
9.1 - COMPONENTES HIDRÁULICOS: COMPACT 8, 8W, 10N Y 10.....	66
9.2 - ESQUEMA HIDRÁULICO 118P251510B.....	67
9.3 - COMPONENTES HIDRÁULICOS: COMPACT 12.....	68
9.4 - ESQUEMA HIDRÁULICO 121P251530B	69

1 - RECOMENDACIONES GENERALES - SEGURIDAD

1.1 - ADVERTENCIA GENERAL



1.1.1 - Manual

El presente manual tiene por objeto ayudar al conductor a conocer las góndolas automotrices HAULOTTE, para que las utilice con eficacia y con completa SEGURIDAD. Sin embargo, no puede sustituir la formación básica de todo usuario de materiales de obra.

El jefe del establecimiento tiene la obligación de dar a conocer a los operadores las prescripciones del manual de instrucciones. El jefe del establecimiento es asimismo responsable de la aplicación de la "reglamentación del usuario" que se halle vigente en el país de utilización.

Antes de utilizar la máquina, es indispensable informarse del conjunto de las prescripciones para la seguridad del uso del material y de su eficacia.

Este manual de instrucciones debe mantenerse a disposición de cualquier operador. Si el fabricante lo solicita, pueden facilitársele ejemplares suplementarios.

1.1.2 - Etiquetas

Los peligros potenciales y las prescripciones relativas a las máquinas vienen señalizados mediante etiquetas y placas. Es necesario informarse de las instrucciones que figuran en las mismas.



El conjunto de las etiquetas observa el siguiente código de colores:

- El color rojo señala un peligro potencialmente mortal.
- El color naranja señala un peligro que puede ocasionar heridas graves.
- El color amarillo señala un peligro que puede provocar daños materiales o heridas leves.

El jefe del establecimiento debe asegurarse del buen estado de las etiquetas y hacer cuanto preciso sea para mantenerlas bien legibles. Pueden solicitarse ejemplares suplementarios al fabricante.

1.1.3 - Seguridad

Asegúrese de que todas las personas a quien confie la máquina estén capacitadas para asumir las exigencias de seguridad que conlleva su uso.

Evite cualquier modo de trabajo susceptible de afectar a la seguridad. Cualquier utilización no conforme a las prescripciones podría originar riesgos y daños a las personas y a los bienes.



Atención !

A fin de atraer la atención del lector, las instrucciones irán precedidas del siguiente signo normalizado.

El usuario debe conservar el manual de utilización durante la íntegra vida de la máquina, inclusive en caso de préstamo, de arrendamiento y de reventa.

Cuide que todas las placas e etiquetas relativas a la seguridad y al peligro estén completas y visibles.

1.2 - CONSIGNAS GENERALES DE SEGURIDAD

1.2.1 - Operadores

Los operadores deben tener más de 18 años y ser titulares de una autorización de conductor expedida por el empresario tras la verificación de la aptitud médica y de una prueba práctica de conducción de la góndola.

Atención !
Únicamente los operadores formados pueden utilizar las góndolas automotrices Haulotte.

Éstos deben ser al menos dos, al objeto de que uno de ellos pueda:

- Intervenir rápidamente en caso de necesidad.
- Retomar los mandos en caso de accidente o de avería.
- Vigilar y evitar la circulación de aparatos y peatones en torno a la plataforma.
- Guiar al conductor de la góndola, si ha lugar.

1.2.2 - Entorno

El usuario debe reconocer la superficie sobre la cual la barquilla va a circular.

No utilizar nunca la máquina:

- < suelo blando, inestable u ocupado.
- En un suelo que presente una inclinación superior al límite admisible
- Con exposición a un viento superior al límite admisible. En caso de utilización en el exterior, asegurarse de que el viento es igual o inferior al límite admisible con la ayuda de un anemómetro.
- Cerca de líneas eléctricas (informarse de las distancias mínimas en función de la tensión de la corriente). A temperaturas inferiores a -15°C (especialmente en cámara fría). Caso de resultar necesario trabajar por debajo de -15°C, rogamos nos consulte.
- En zonas explosivas.
- Durante las tormentas (riesgo de rayo),
- Durante la noche, si no va equipada con el faro opcional.
- En presencia de campos electromagnéticos intensos (radar, teléfonos móviles y corrientes fuertes).

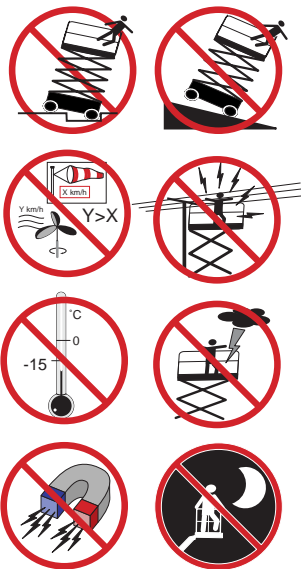
NO CIRCULAR POR LAS VÍAS PÚBLICAS.

1.2.3 - Utilización de la máquina

Es importante asegurarse de que, durante la utilización normal, es decir, conducción en góndola, la llave de selección del puesto de góndola se halla en posición góndola, a fin de poder accionar ésta desde la plataforma. En caso de problemas en la plataforma, una persona presente y debidamente formada en maniobras de reparación y de socorro puede ayudar colocando la llave en posición de mando de suelo.

No utilizar nunca la máquina con:

- Una carga superior a la carga nominal.
- Un número de personas mayor del autorizado.
- Un esfuerzo lateral en góndola superior al valor admisible.
- Un viento superior a la velocidad admisible.





Atención !

No utilizar nunca la góndola como grúa, montacargas o ascensor. No servirse nunca de la góndola para traccionar o remolcar.

Para evitar todo riesgo de caída grave, los operadores deben obligatoriamente respetar las instrucciones siguientes:

- Sujetarse con fuerza a los antepechos durante la subida o la conducción de la góndola.
- Secar cualquier rastro de aceite o de grasa que se encuentre en los peldaños, en el piso o en los pasamanos.
- Llevar puesto un equipo de protección individual adaptado a las condiciones de trabajo y a la vigente reglamentación local, en especial en caso de trabajos en zona peligrosa.
- No neutralizar los contactores de final de carrera de los dispositivos de seguridad.
- Evitar golpear obstáculos fijos o móviles.
- No aumentar la altura de trabajo (escalera, andamio, etc.).
- No utilizar el antepechos como un medio de acceso para subir o bajar de la plataforma (utilizar los peldaños previstos en la máquina a tal efecto).
- No subirse a los antepechos cuando la góndola está en elevación.
- No conducir la góndola a velocidad alta en zonas estrechas o poco despejadas.
- No utilizar la máquina sin haber instalado antepechos y barra de protección en la góndola.
- No subirse a los capós.

Para evitar riesgos de vuelco, los operadores deben obligatoriamente observar las instrucciones siguientes:

- No neutralizar los contactores de final de carrera de los dispositivos de seguridad.
- Evitar maniobrar las palancas de mando de una dirección a la dirección opuesta sin detenerse en la posición "O". (para pararse durante un desplazamiento en traslación, llevar progresivamente la palanca del manipulador a la posición cero, estando el hombre muerto accionado si el manipulador está equipado).
- Respetar la carga máxima, así como el número de personas autorizadas en la góndola.
- Repartir las cargas y, de ser posible, situarlas en el centro de la góndola.
- Verificar que el suelo resiste la presión y la carga por rueda.
- Evitar golpear obstáculos fijos o móviles.
- No conducir la góndola a velocidad alta en zonas estrechas o poco despejadas.
- Controle la velocidad en las curvas.
- No conducir la góndola en marcha atrás (por falta de visibilidad).
- No utilizar la máquina con una góndola ocupada con objetos.
- No utilizar la máquina con material u objetos suspendidos en el antepechos.
- No utilizar la máquina con elementos que pudieran aumentar la carga frente al viento (por ej.: tableros).
- No efectuar operaciones de mantenimiento de la máquina cuando ésta esté en elevación, sin haber aplicado los dispositivos de seguridad necesarios (puente-grúa, grúa).
- Asegúrese de efectuar los controles periódicos y supervise el buen funcionamiento durante los períodos de utilización.
- Proteja su máquina de cualquier intervención no controlada cuando no esté siendo utilizada.

OBSERVAR :No remolcar la góndola, pues no está prevista para tal operación y debe transportarse sobre un remolque.

1.3 - RIESGOS RESIDUALES

1.3.1 - Riesgos de sacudidas - Vuelco

Existen riesgos importantes de sacudidas o de vuelco en las situaciones siguientes:

- Acción brusca sobre las palancas de mandos: riesgo de sacudidas y balanceos.
- Sobrecarga de la góndola.
- Fallo en el suelo (atención a los deshielos en invierno).
- Ráfagas de viento.
- Golpe con un obstáculo en el suelo o en altura.
- Trabajo en andenes, aceras, etc...

Prever una distancia de parada suficiente, a saber,

- 3 metros a velocidad alta y ,
- 1 metro a velocidad baja.

1.3.2 - Riesgos eléctricos

Existen riesgos eléctricos importantes en las situaciones siguientes:

- Golpe con una línea con corriente.
- Utilización con climatología adversa.

“Distancias mínimas de seguridad”, pagina 6

1.3.3 - Riesgos de explosión o quemaduras

Existen riesgos importantes de explosión o quemaduras en las situaciones siguientes:

- Trabajo en un ambiente explosivo o con materiales inflamables.
- Utilización de una máquina que presente fugas hidráulicas.

1.3.4 - Riesgos de colisión

- Riesgos de aplastamiento de las personas presentes en la zona de evolución de la máquina (en translación o en maniobra del equipo).
- Antes de cualquier utilización, el operador debe valorar los riesgos que existen por encima de él.

1.3.5 - Ruidos anormales

Al poner en marcha la barquilla, el operario debe estar alerta a los ruidos anormales :

- gripado,
- descarga de una válvula de compensación,
- descarga de un limitador de presión,
- etc...

En cuanto detecte un ruido anormal, el operario debe parar el equipo y contactar con el Servicio Posventa PINGUELY HAULOTTE con el fin de detectar el origen del problema.

1.4 - VERIFICACIONES

Conformarse a la vigente normativa nacional del país de utilización.

Para Francia, son aplicables la Orden Ministerial de 01/03/2004 y la circular DRT 93 de 22 de septiembre de 1993, que disponen lo siguiente:

1.4.1 - Verificaciones periódicas

El aparato debe ser objeto de visitas periódicas cada 6 meses, a fin de detectar cualquier defecto susceptible de originar un accidente.



Atención !

Si la máquina lleva una toma de corriente de 220V y un amperaje máximo de 16A, el prolongador debe ir conectado obligatoriamente a una toma de red protegida por un disyuntor de diferencial de 30 mA.

Estas visitas las lleva a cabo un organismo o el personal especialmente designado por el jefe del establecimiento, bajo la responsabilidad de éste (personal de la empresa o no) - Artículos R 233-5 y R-233-11 del Código del Trabajo.

Del resultado de estas visitas se deja constancia en un registro de seguridad abierto por el jefe del establecimiento, que se conserva permanentemente a disposición del inspector de trabajo y del comité de seguridad del establecimiento, caso de haberlo, así como la lista del personal especialmente designado (Artículo R 233-5 del Código del Trabajo).

OBSERVAR :Este registro puede conseguirse en organismos profesionales y, para algunos de ellos, en la OPPBTP o en organismos privados de prevención.

Las personas designadas deben tener experiencia en el ámbito de la prevención de riesgos (Artículos R 233-11 del decreto n° 93-41).

Durante el funcionamiento de la máquina está prohibido que todo trabajador proceda a cualquier verificación (Artículo R 233-11 del Código del Trabajo).

1.4.2 - Examen de adecuación de un aparato

El jefe del establecimiento en el cual se ponga en servicio este equipo debe asegurar la adecuación del aparato, es decir, que es apropiado para que los trabajos se efectúen en completa seguridad y que el mismo se utiliza según el manual de instrucciones. Es más, en la citada Orden Ministerial francesa de 01/03/2004, se hace balance de los problemas vinculados al arrendamiento, al examen del estado de conservación, a la verificación durante la nueva puesta en servicio tras una reparación, así como a las condiciones de prueba estática, coeficiente 1.25, y de prueba dinámica, coeficiente 1.1. Cada responsable usuario deberá informarse y seguir las exigencias de este decreto.

1.4.3 - Estado de conservación

Descubrir cualquier deterioro susceptible de originar situaciones de peligro (dispositivos de seguridad, limitadores de carga, controlador de inclinación, fugas de gatos, deformaciones, estado de las soldaduras, apriete de los pernos y tubos flexibles, conexiones eléctricas, estado de los neumáticos, holguras excesivas en los mecanismos).

OBSERVAR :En los casos de arrendamiento, el responsable usuario del aparato arrendado se encarga del examen del estado de conservación y del examen de adecuación. Éste debe asegurarse ante el arrendador que se han llevado debidamente a cabo las verificaciones generales periódicas y las verificaciones previas a la puesta en servicio.

1.5 - REPARACIONES Y REGLAJES

Abarcan todas las reparaciones importantes, intervenciones o reglajes en los sistemas o elementos de seguridad (referidos a la mecánica, la hidráulica y la electricidad).

Deben ser realizados por personal de PINGUELY-HAULOTTE o por personal que trabaje por cuenta de la sociedad PINGUELY-HAULOTTE, el cual utilizará exclusivamente piezas de origen.

Se desautoriza cualquier modificación ajena al control de PINGUELY-HAULOTTE.

El fabricante queda liberado de responsabilidad si no se utilizan piezas de origen o si los trabajos antes expresados no son ejecutados por personal autorizado por PINGUELY-HAULOTTE.

1.6 - VERIFICACIONES DURANTE LA NUEVA PUESTA EN SERVICIO

Deben efectuarse después de:

- Un desmontaje o un nuevo montaje de importancia,
- Una reparación que afecte a los órganos esenciales del aparato.
- Cualquier accidente provocado por el fallo de un órgano esencial.

Hay que proceder a un examen de adecuación, a un examen del estado de conservación, a una prueba estática y a una prueba dinámica (ver coeficientes § 1.4.2, página 5).

1.7 - ESCALA DE BEAUFORT

La Escala de Beaufort que mide la fuerza del viento es reconocida a nivel internacional y utilizada para comunicar las condiciones meteorológicas. Su graduación va desde 0 hasta 17, y cada unida representa una cierta fuerza o velocidad de viento a 10 m (33 pies) por encima del nivel del mar al descubierto.

Descripción del viento	Especificaciones en tierra	Km/h	m/s
0 Calma	El humo sube verticalmente.	0-1	0-0.2
1 Ventolina	La dirección del viento se define por la del humo.	1-5	0.3-1.5
2 Flojito (Brisa muy débil)	El viento se siente en la cara. Se mueven las hojas de los árboles, veletas y banderas.	6-11	1.6-3.3
3 Flojo (Brisa débil)	Las hojas y las pequeñas ramitas de los árboles se agitan constantemente. El viento despliega una bandera ligera.	12-19	3.4-5.4
4 Bonancible (Brisa moderada)	El viento levanta el polvo y papeles ligeros, se mueven las ramitas.	20-28	5.5-7.9
5 Fresquito (Brisa fresca)	Los pequeños árboles con hojas empiezan a oscilar, en las aguas interiores aparecen pequeñas olas con cresta.	29-38	8.0-10.7
6 Fresco (Brisa fuerte)	Se mueven las ramas grandes de los árboles. Silban los hilos del telégrafo. Se utilizan con dificultad los paraguas.	39-49	10.8-13.8
7 Frescachón (Viento fuerte)	Todos los árboles se mueven. Es difícil andar contra el viento.	50-61	13.9-17.1
8 Temporal (Duro)	Se rompen las ramas delgadas de los árboles. Generalmente no se puede andar contra el viento.	62-74	17.2-20.7
9 Temporal fuerte (Muy duro)	Pequeños daños estructurales (se desprenden remates de chimeneas y tejas de pizarra).	75-88	20.8-24.4

1.8 - DISTANCIAS MÍNIMAS DE SEGURIDAD

Nuestras máquinas no están aisladas, es pues importante mantenerlas alejadas de las líneas y equipos de corriente eléctrica según la reglamentación gubernamental aplicable y según el diagrama siguiente:

Tensión	Distancia mínima de seguridad en metros
hasta 300V	Evitar el contacto
de 300 V a 50 kV	3,05 m
de 50 kV a 200 kV	4,60 m
de 200 kV a 350 kV	6,10 m
de 350 kV a 500 kV	7,62 m
de 500 kV a 750 kV	10,67 m
de 750 kV a 1000 kV	13,72 m

2 - PRESENTACIÓN

Las góndolas automotrices, modelos COMPACT 8, 8W, 10N, 10 y 12 están concebidas para todos los trabajos en altura, dentro del límite de sus características (ver Capítulo 2.5, página 14) y respetando siempre la totalidad de las consignas de seguridad propias del material y de los lugares de utilización.

El puesto principal de conducción se encuentra en la plataforma.

El puesto de conducción a partir de la góndola es un puesto de socorro y de reparación de avería.

2.1 - IDENTIFICACIÓN

Una placa que aparece fijada en el chasis informa de todas las indicaciones (grabadas) que permiten identificar la máquina.

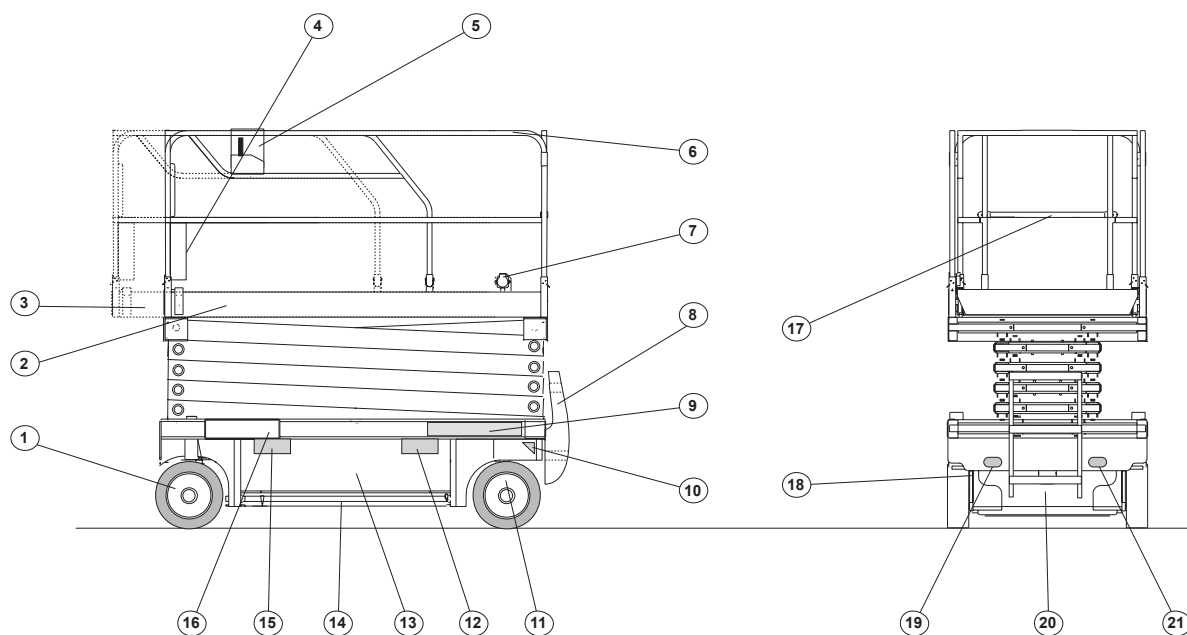
○	Pinguely - Haulotte	○
La Péronnière, BP9, 42152 L'Horme - France		
MAQUINA	<input style="width: 100%;" type="text"/>	
TIPO	<input style="width: 100%;" type="text"/>	
N° DE SERIE	<input style="width: 100%;" type="text"/>	
PESO	<input style="width: 80%;" type="text"/>	kg
ANO DE FABRICACION	<input style="width: 100%;" type="text"/>	
POTENCIA NOMINAL	<input style="width: 80%;" type="text"/>	kW
PENDIENTE ASCENDIBLE MAXIMA	<input style="width: 100%;" type="text"/>	
CARGA MAXI	<i>USO INTERNO</i>	<i>USO EXTERNO</i>
	<input style="width: 80%;" type="text"/> kg	<input style="width: 80%;" type="text"/> kg
N° DE PERSON + CARGA	P + <input style="width: 80%;" type="text"/> kg	P + <input style="width: 80%;" type="text"/> kg
FUERZA LATERAL MAXI	<input style="width: 80%;" type="text"/> N	<input style="width: 80%;" type="text"/> N
VELOCIDAD DEL VIENTO MAXI	<input style="width: 80%;" type="text"/> m/s	<input style="width: 80%;" type="text"/> m/s
INCLINACION MAXI	<input style="width: 80%;" type="text"/> degres	<input style="width: 80%;" type="text"/> degres
○	7814 619 ○	

RECORDAR : Para cualquier solicitud de información o de intervención, o para cualquier pedido de piezas de recambio, hágase constar el tipo de la máquina y el número de serie.

2.2 - FUNCIONAMIENTO GENERAL

El motor eléctrico, alimentado por las baterías, hace funcionar una bomba hidráulica de dos secciones. La primera suministra aceite bajo presión para la dirección y el desplazamiento, así como la elevación a velocidad baja; la segunda, para el desplazamiento y la elevación a velocidad alta. El aceite se dirige hacia las diferentes partes mediante electroválvulas.

2.3 - PRINCIPALES COMPONENTES



01 - Rueda delantera moto-directriz

02 - Plataforma

03 - Extensiones

04 - Maletín porta-documentos

05 - Caja pupitre alto

06 - Barra de protección

07 - Toma 220V

08 - Escalera de acceso

09 - Pupitre bajo

10 - Punto de anclaje

11 - Rueda trasera

12, 15 - Localización de las horquillas de la carretilla elevadora

13 - Caja

14 - Dispositivo pothole (reingreso)

15 - Chasis

17 - Barra de acceso plataforma

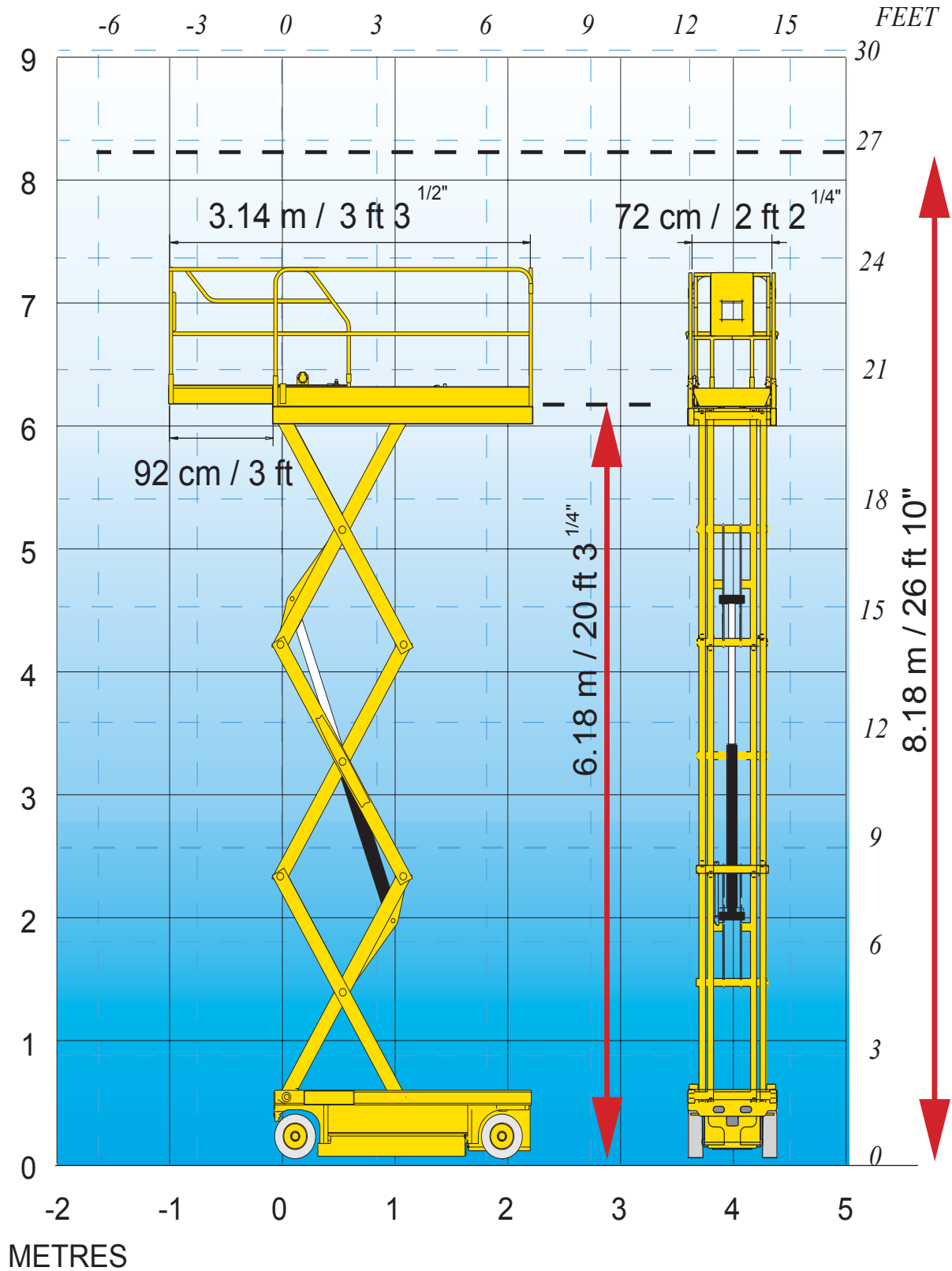
18 - Bloqueo compartimento baterías

19, 21 - Puntos de anclaje

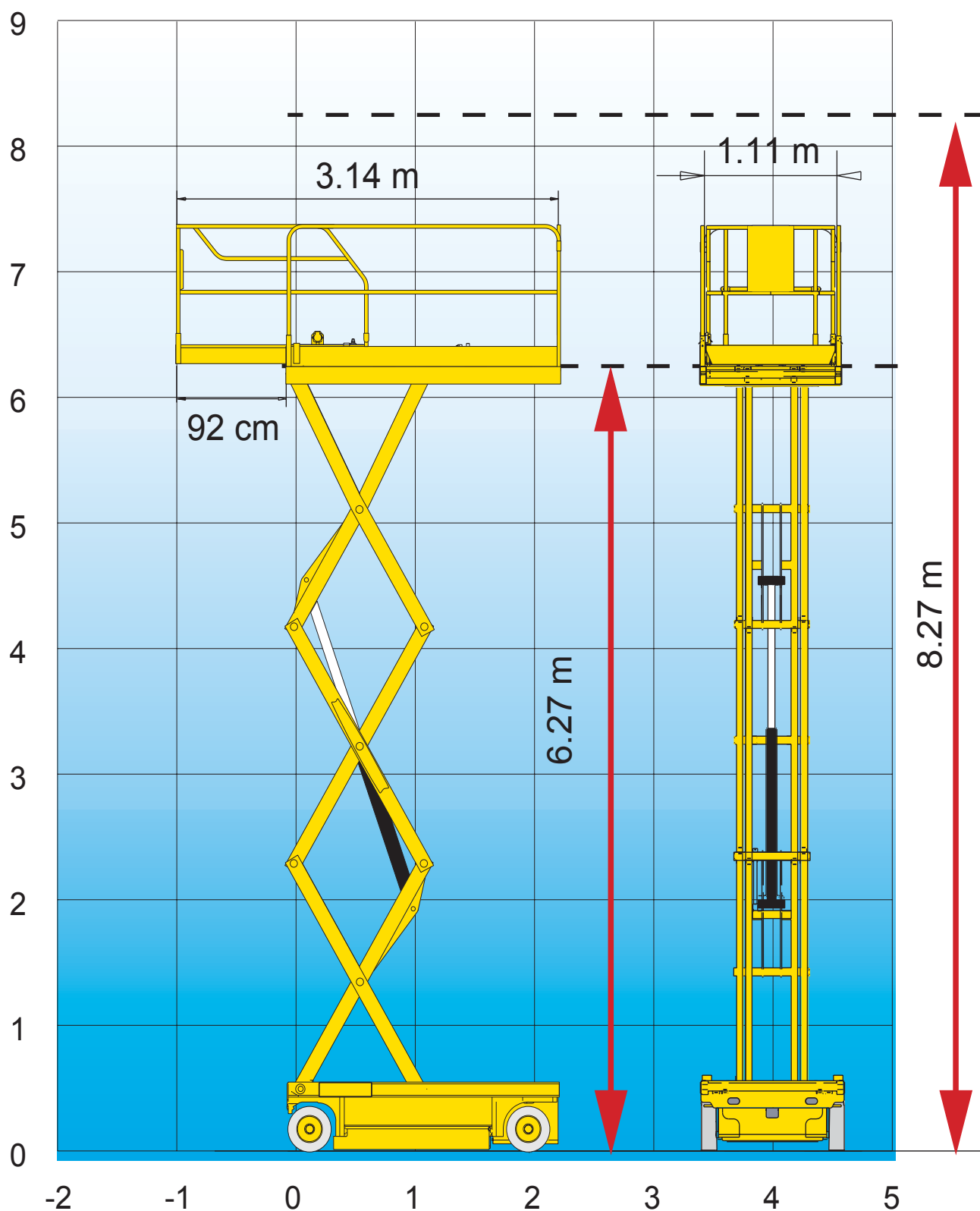
20 - Compartimento baterías

2.4 - ZONA DE TRABAJO

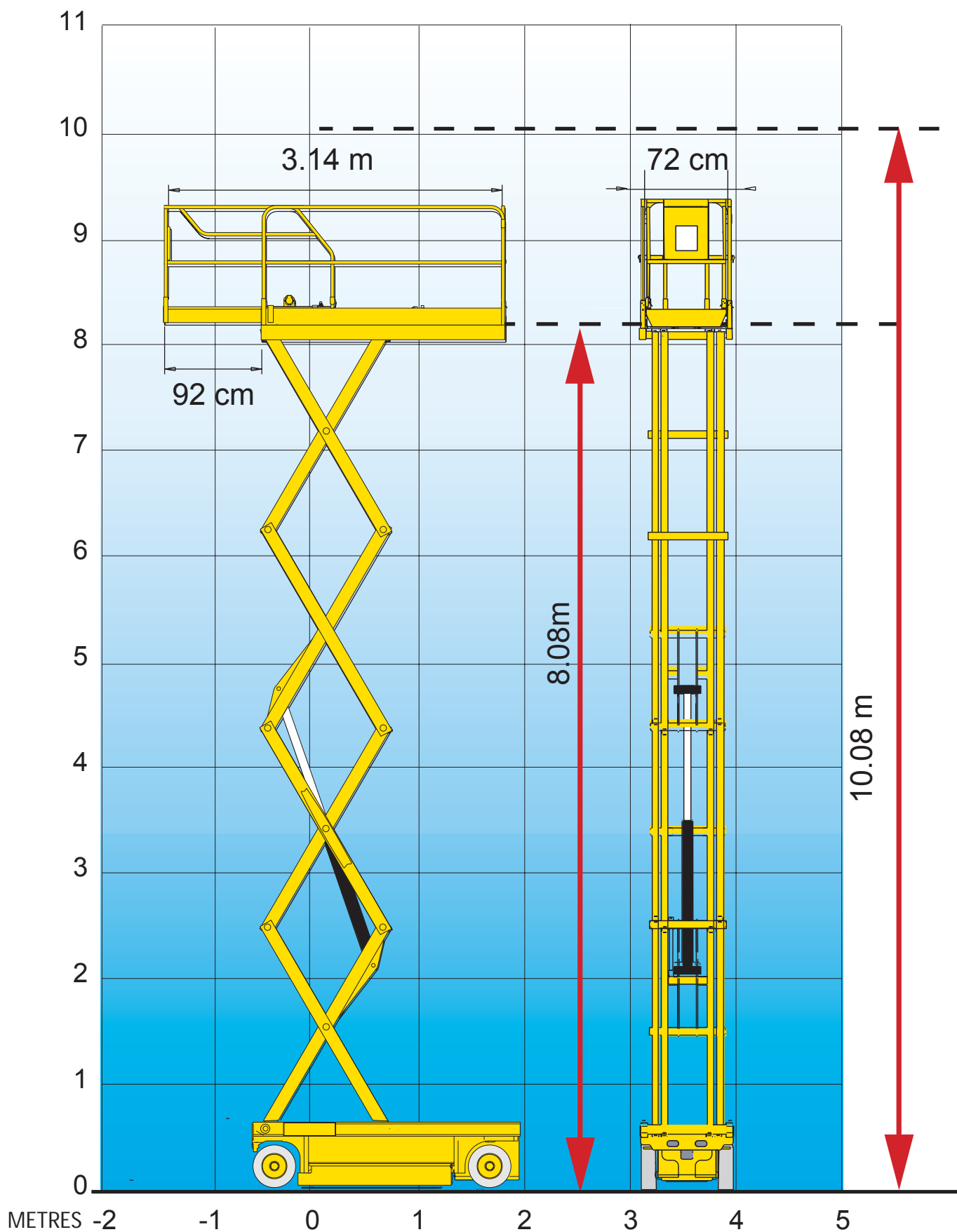
2.4.1 - Zona de trabajo Compact 8



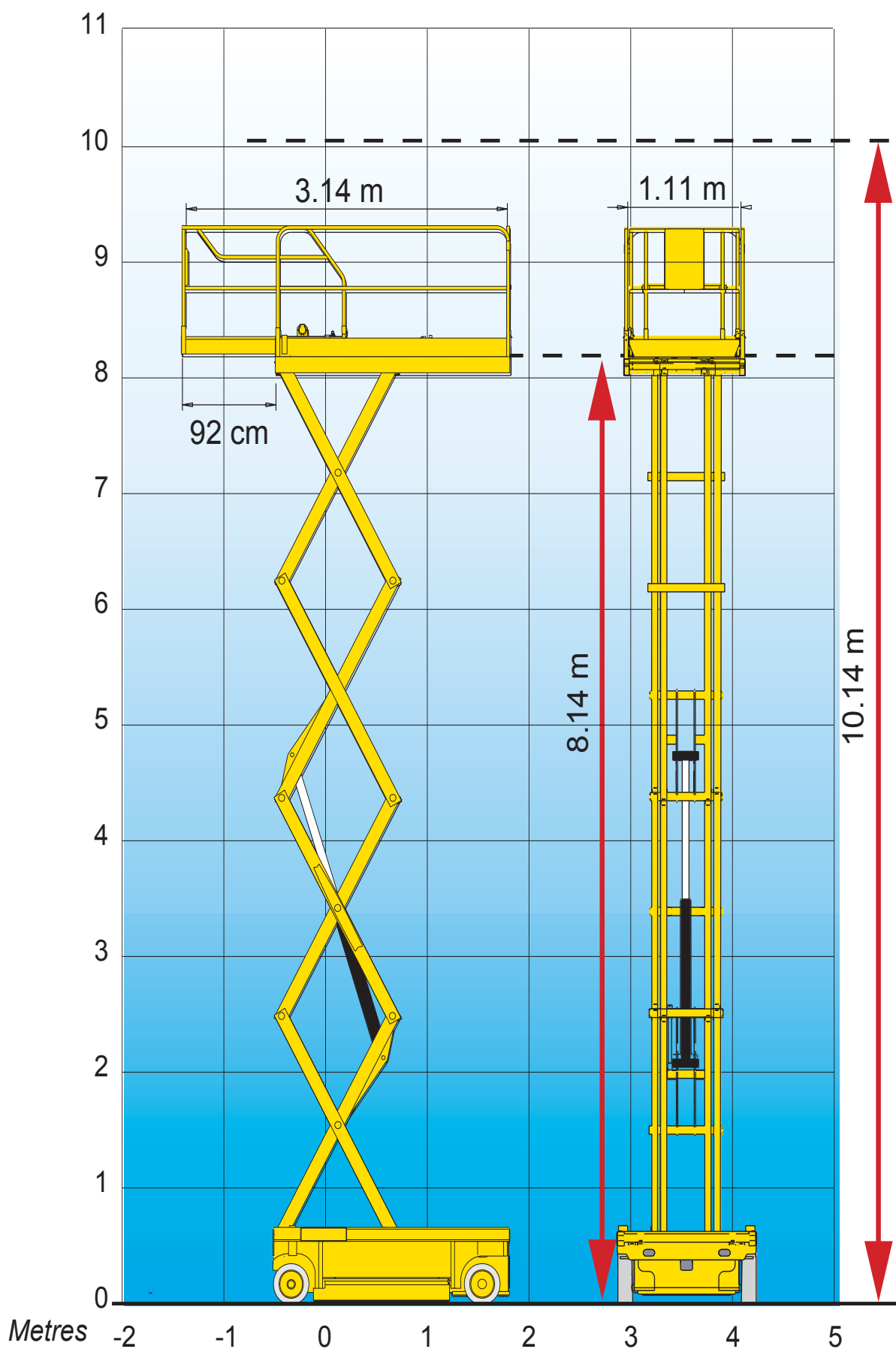
2.4.2 - Zona de trabajo Compact 8W



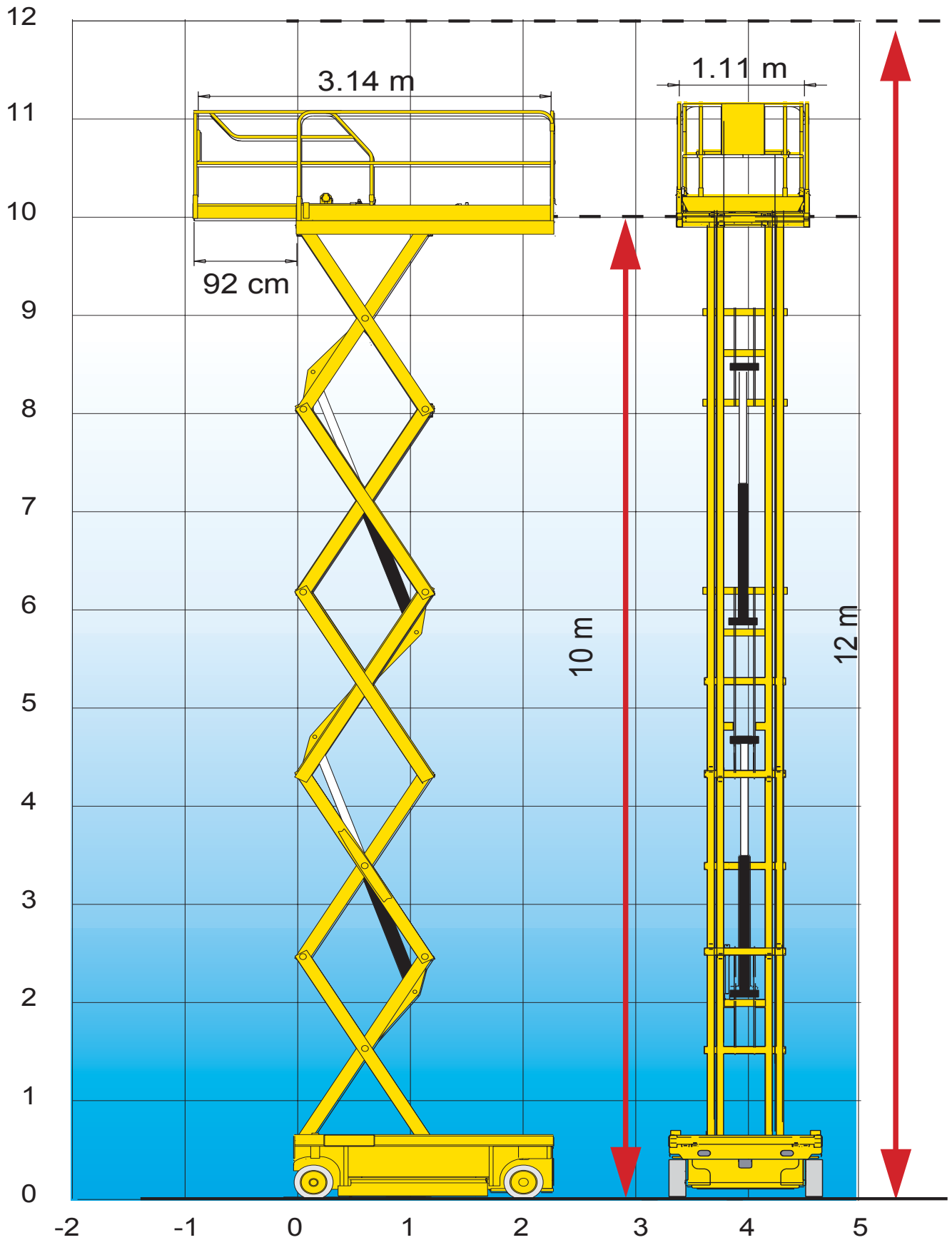
2.4.3 - Zona de trabajo Compact 10N



2.4.4 - Zona de trabajo Compact 10



2.4.5 - Zona de trabajo Compact 12



2.5 - CARACTERÍSTICAS TÉCNICAS

2.5.1 - Características técnicas de los modelos COMPACT 8, Compact 8W

Designación	Compact 8	Compact 8W
Carga (uso interior)	350 kg, incluidas 2 personas	450 kg, incluidas 3 personas
Carga (uso exterior)	120 kg, incluida 1 persona	450 kg, incluidas 3 personas
Esfuerzo manual lateral (uso interior)	40 daN	40 daN
Esfuerzo manual lateral (uso exterior)	20 daN	40 daN
Velocidad máxima viento (uso interior)	0 Km/h	0 Km/h
Velocidad máxima viento (uso exterior)	45 km/h	45 Km/h
Altura de piso	6.18 m	6.27 m
Altura de trabajo	8.18 m	8.27 m
Longitud replegada	2.31 m	
Longitud replegada, con peldaños	2.48 m	
Longitud total	0.81 m	1.20 m
Altura replegada (antepechos)	1.99 m	2.14 m
Altura replegada (plataforma)	0.87 m	1.02 m
Distancia entre ejes	1.86 m	
Distancia al suelo	130 mm	
Distancia al suelo, pothole desplegado	25 mm	
Dimensiones plataforma	2.3 m x 0.8 m	2.3 m x 1.2 m
Dimensiones extensión	0.92 m x 0.62 m	0.92 m x 1 m
Capacidad extensión	150 Kg	
Velocidad de translación, máquina replegada	0/3.5 km/h	
Velocidad de translación, máquina elevada	0/1 km/h	
Radio de giro interior	0.34 m	0.2 m
Radio de giro exterior	2.38 m	2.5 m
Pendiente máxima en translación	25%	23%
Inclinación máxima admisible	2°	3°
Depósito hidráulico	25 l	
Masa total	1730 Kg	1950 Kg
Carga máx. sobre una rueda	864 daN	1290 daN
Presión máxima sobre suelo	13.2 daN/cm ²	17.3 daN/cm ²
Número de ruedas motrices	2	2
Número de ruedas directrices	2	2
Neumáticos	no dejan huella - de caucho sólido	
Diámetro de las ruedas	380 mm	
Puesta en rueda libre	SI	
Movimientos	mediante mandos proporcionales	
Baterías	24 V - 180 Amp/h C5	24 V - 250 Amp/h C5
Presión hidráulica general	200 bars	
Translación	200 bars	
Dirección	150 bars	
Elevación	165 bars	
Tiempo de subida	37 s	44 s
Tiempo de bajada	41 s	56 s
Normas CE	SI	

2.5.2 - Características técnicas de los modelos COMPACT 10N, Compact 10

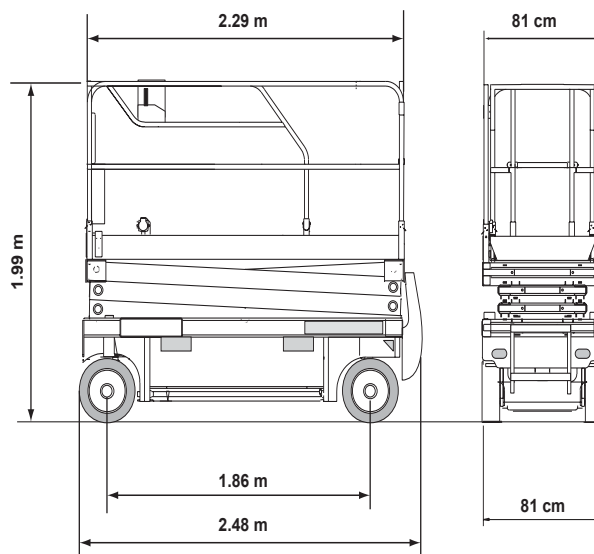
Designación	Compact 10N	Compact 10
Carga (uso interior)	230 kg, incluidas 2 personas	450 kg, incluidas 2 personas
Carga (uso exterior)	prohibido	450 kg, incluida 1 persona
Esfuerzo manual lateral (uso interior)	40 daN	40 daN
Esfuerzo manual lateral (uso exterior)	prohibido	20 daN
Velocidad máxima viento (uso interior)	0 km/h	0 km/h
Velocidad máxima viento (uso exterior)	prohibido	45 km/h
Altura de piso	8.08 m	8.14 m
Altura de trabajo	10.08 m	10.14 m
Longitud replegada	2.31 m	
Longitud replegada, con peldaños	2.48 m	
Longitud total	1.20 m	
Altura replegada (antepechos)	2.18 m	2.26 m
Altura replegada (plataforma)	1.07m	1.14 m
Distancia entre ejes	1.86 m	
Distancia al suelo	130 mm	
Distancia al suelo, pothole desplegado	25 mm	
Dimensiones plataforma	2.3 m x 0.8 m	2.3 m x 1.2 m
Dimensiones extensión	0.92 m x 0.62 m	0.92 m x 1 m
Capacidad extensión	120 kg	150 kg
Velocidad de translación, máquina replegada	0/3.5 km/h (variable)	
Velocidad de translación, máquina elevada	1 km/h	
Radio de giro interior	0.34 m	0.2 m
Radio de giro exterior	2.5 m	
Pendiente máxima en translación	23%	
Inclinación máxima admisible	2°	2°
Depósito hidráulico	25 litros	
Masa total	2160 kg	2330 kg
Carga máx. sobre una rueda	1048 daN	1473 daN
Presión máxima sobre suelo	15.96 daN/cm ²	17.7 daN/cm ²
Número de ruedas motrices	2	2
Número de ruedas directrices	2	2
Neumáticos	de caucho sólido 38 x 13 x 5 cm	
Diámetro de las ruedas	380 mm	
Puesta en rueda libre	SI	
Movimientos	mediante mandos proporcionales	
Baterías	24 V - 180 Amp/h C5	24 V - 250 Amp/h C5
Presión hidráulica general	220 bars	
Translación	220 bars	
Dirección	150 bars	
Elevación	165 bars	
Tiempo de subida	51 s	
Tiempo de bajada	42 s	
Normas CE	SI	

2.5.3 - Características técnicas del modelo Compact 12

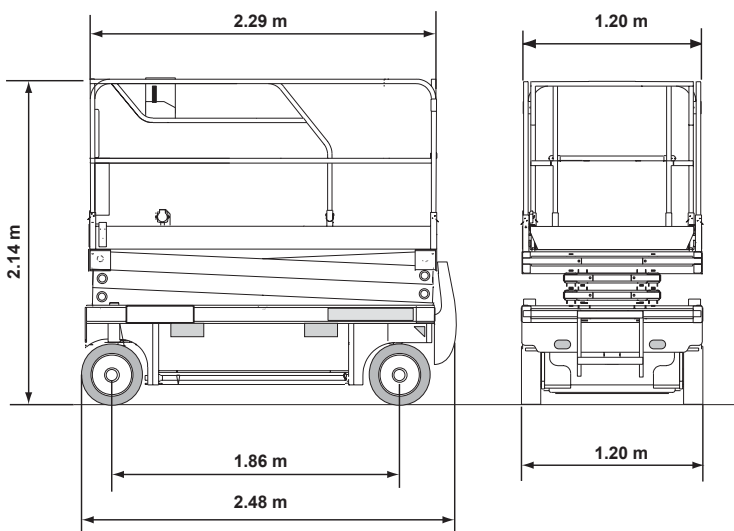
Designación	Compact 12
Carga (uso interior)	300 kg, incluidas 2 personas
Carga (uso exterior)	300 kg, incluida 1 persona
Esfuerzo manual lateral (uso interior)	40 daN
Esfuerzo manual lateral (uso exterior)	20 daN
Velocidad máxima viento (uso interior)	0 km/h
Velocidad máxima viento (uso exterior)	45 km/h
Altura de piso	10 m
Altura de trabajo	12 m
Longitud replegada	2.31 m
Longitud replegada, con peldaños	2.48 m
Longitud total	1.20 m
Altura replegada (antepechos)	2.38 m
Altura replegada (plataforma)	1.26 m
Distancia entre ejes	1.86 m
Distancia al suelo	130 mm
Distancia al suelo, pothole desplegado	25 mm
Dimensiones plataforma	2.3 m x 1.2 m
Dimensiones extensión	0.92 m x 1 m
Capacidad extensión	150 kg
Velocidad de translación, máquina replegada	0/3.5 km/h (variable)
Velocidad de translación, máquina elevada	1 km/h
Radio de giro interior	0.2 m
Radio de giro exterior	2.5 m
Pendiente máxima en translación	23%
Inclinación máxima admisible	2°
Depósito hidráulico	25 litros
Masa total	2630 kg
Carga máx. sobre una rueda	1784 daN
Presión máxima sobre suelo	19.3 daN/cm ²
Número de ruedas motrices	2
Número de ruedas directrices	2
Neumáticos	de caucho sólido 38 x 13 x 5 cm
Diámetro de las ruedas	380 mm
Puesta en rueda libre	SI
Movimientos	mediante mandos proporcionales
Baterías	24 V - 250 Amp/h C5
Presión hidráulica general	240 bars
Translación	240 bars
Dirección	150 bars
Elevación	155 bars
Tiempo de subida	85 s
Tiempo de bajada	50 s
Normas CE	SI

2.6 - DIMENSIONES

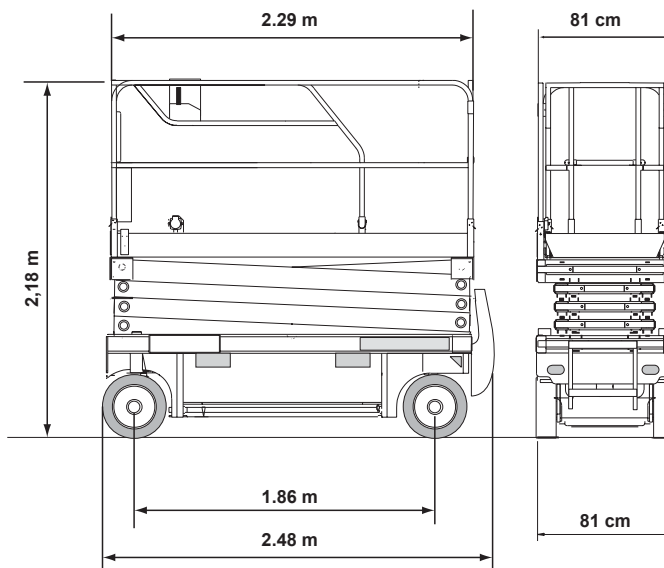
2.6.1 - Compact 8



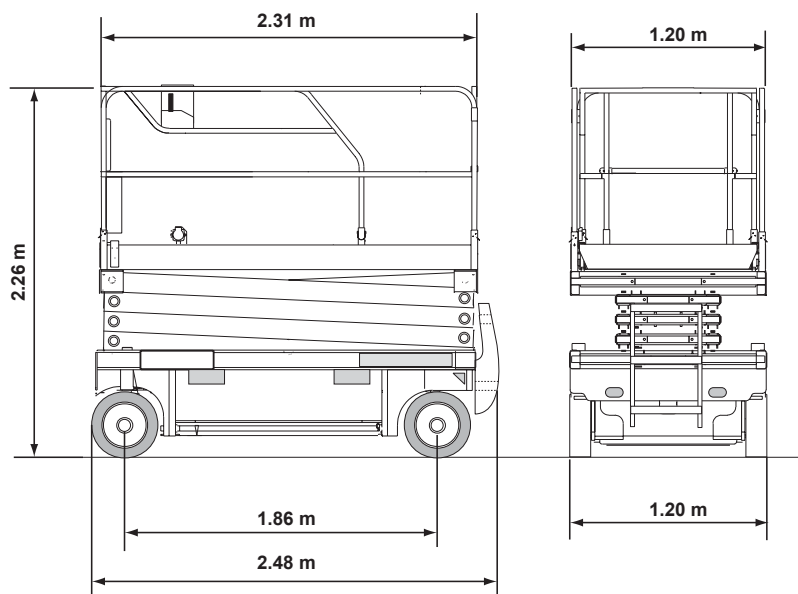
2.6.2 - Compact 8W



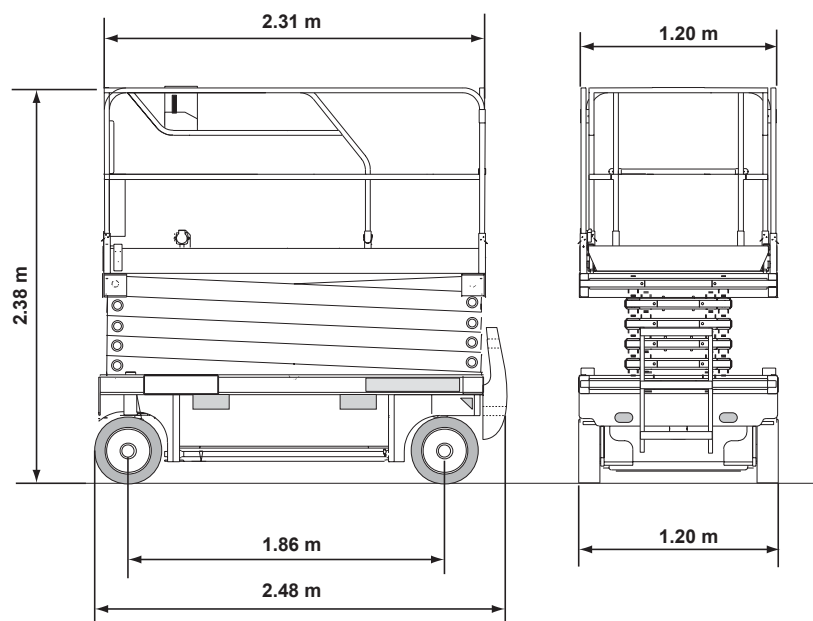
2.6.3 - Compact 10N



2.6.4 - Compact 10

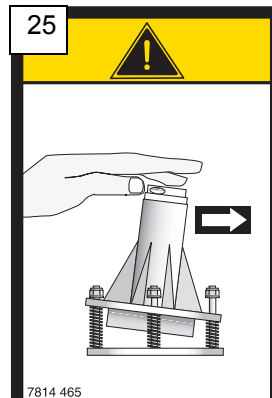
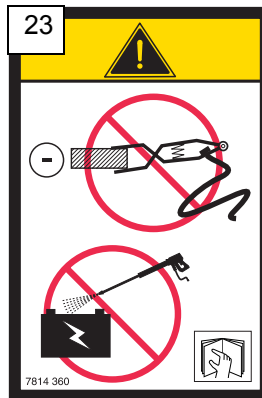
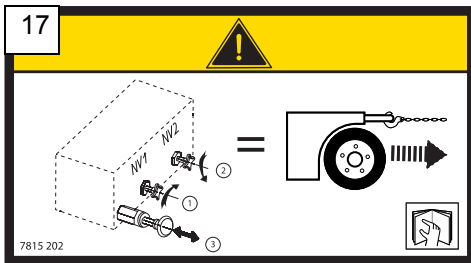
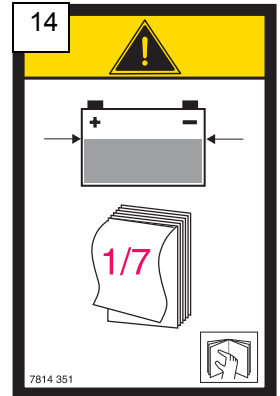
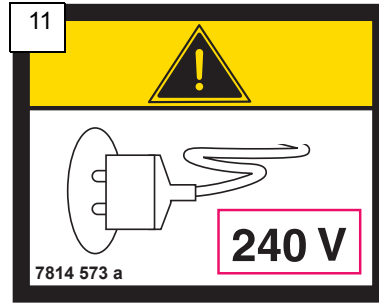
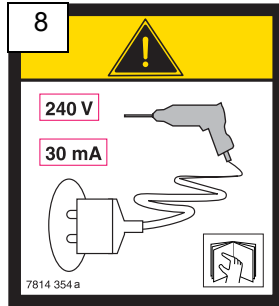


2.6.5 - Compact 12



2.7 - ETIQUETAS

2.7.1 - Etiquetas "amarillas" comunes

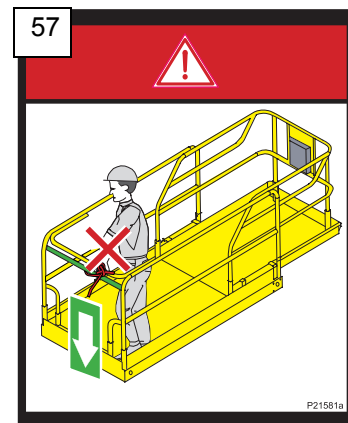
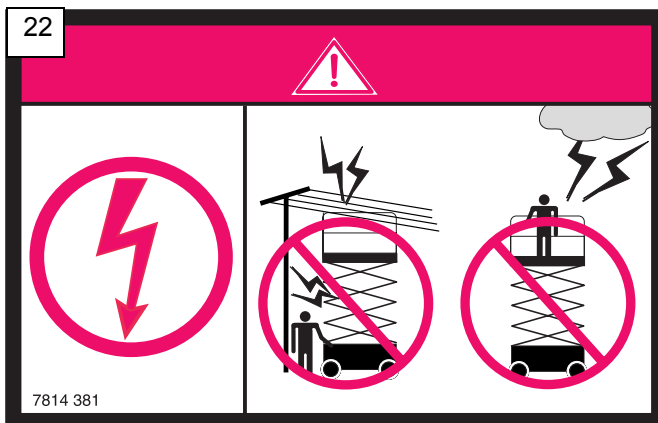
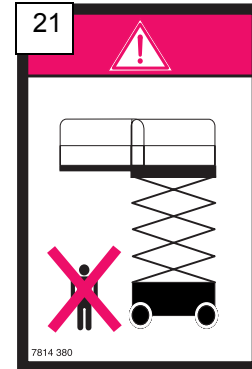
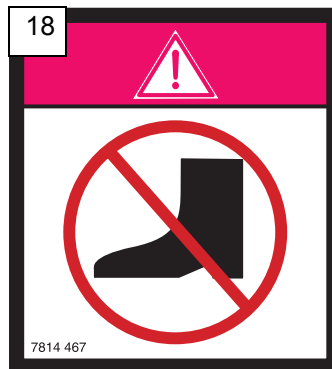
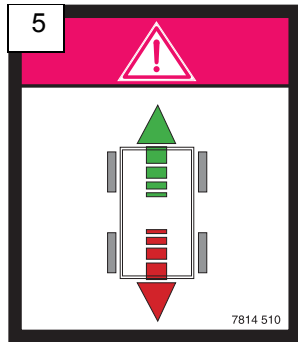


2.7.2 - Etiquetas "naranja" comunes

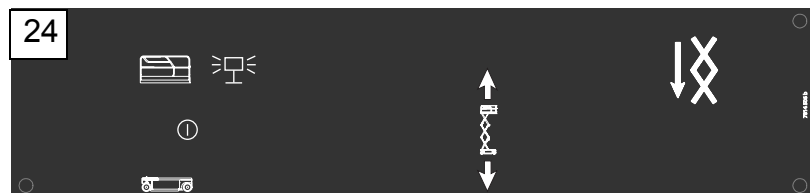
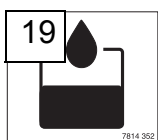
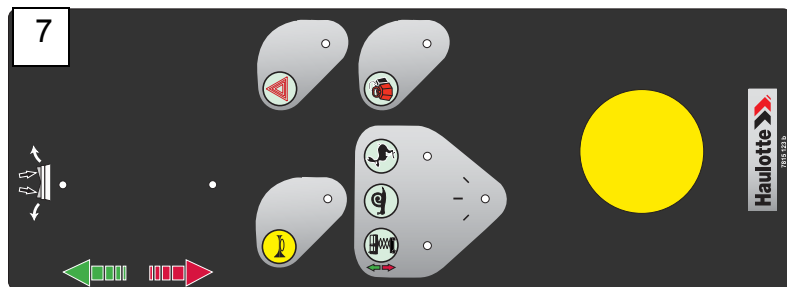
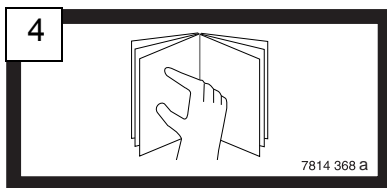


28	
<p>INSTRUCCIONES DE UTILIZACIÓN PARA UTILIZAR ESTE APARATO EL OPERADOR DEBE</p> <ol style="list-style-type: none"> 1 - Leer y entender las informaciones indicadas en el manual de funcionamiento y las que están inscritas sobre la máquina y familiarizarse con los mandos. 2 - Estar formado y entrenado para el manejo del aparato, bajo la responsabilidad de su operario. 3 - Ejecutar correctamente el mantenimiento siguiendo el procedimiento indicado en el catálogo del fabricante. 4 - No utilizar el aparato si no funciona correctamente. 5 - No lavar a presión los componentes eléctricos. 6 - No desmontar nada, podría desestabilizar el aparato. 7 - No modificar el aparato sin el consentimiento del fabricante. 8 - No utilizar la máquina como masa de soldadura. 9 - No saltar sobre la máquina sin haber desconectado previamente los terminales de las baterías, consultar las instrucciones de funcionamiento y mantenimiento. <p style="text-align: center;">EVITAR UTILIZAR EL APARATO DURANTE LA CARGA DE LAS BATERÍAS</p>	
<p style="text-align: center;">INSPECCIÓN DIARIA</p> <ol style="list-style-type: none"> 1 - Verificar el nivel de aceite hidráulico y el líquido de las baterías. 2 - Verificar que el aparato no presente señales visibles de averías (fuga hidráulica, tornillos y tuercas, conexiones eléctricas). 3 - Verificar el funcionamiento del indicador de inclinación poniendo en marcha la alarma sonora. 	
<p style="text-align: center;">INSTRUCCIONES PREVIAS A LA UTILIZACIÓN</p> <p>¡IMPORTANTE! La toma debe estar conectada a una instalación eléctrica protegida por un disyuntor de 30mA (NORMA C15 100)</p>	
<p style="text-align: center;">PUESTA EN MARCHA</p> <ol style="list-style-type: none"> 1 - Desbloquear la parada de emergencia y, a continuación, accionar el botón de arranque. 2 - Si no funciona, esperar 10 s y repetir la operación. 	
<small>7814 963</small>	

2.7.3 - Etiquetas "rojas" comunes



2.7.4 - Otras etiquetas comunes



2.7.4.1 -Etiquetas específicas de los modelos Compact 8

3a

USO INTERNO Compact 8

150 Kg =
350 Kg =
400 N (40 kg)

0 m/s (0 km/h)

6 m

7814 560a

USO EXTERNO ES

120 Kg =
200 N (20 kg)

12.5 m/s (45 km/h)

6 m

7814 560a

58

$F_{max} = 864 \text{ daN}$
 $P_{max} = 13.2 \text{ daN/cm}^2$

2.7.4.2 - Compact 8W

3b

USO INTERNO

150 Kg =
300 Kg =
450 Kg =
400 N (40 kg)

12.5 m/s (45 km/h)

6 m

7814 900

58

$F_{max} = 1290 \text{ daN}$
 $P_{max} = 17.3 \text{ daN/cm}^2$

2.7.4.3 - Compact 10N

3c

SOLO USO INTERNO ES Compact 10N

120 Kg =
230 Kg =
400 N (40 kg)

0 m/s (0 km/h)

8 m

7815 092 a

58

$F_{max} = 1048 \text{ daN}$
 $P_{max} = 15.96 \text{ daN/cm}^2$

2.7.4.4 - Compact 10

3d

450 kg max

12.5 m/sec (45 km/h)

0 m/sec (0 km/h)

200 N (20 kg)

400 N (40 kg)

8.14 m

7815 373 b

58

$F_{max} = 1473 \text{ daN}$
 $P_{max} = 17.7 \text{ daN/cm}^2$

2.7.4.5 - Compact 12

3e

300 kg max

12.5 m/sec (45 km/h)

0 m/sec (0 km/h)

200 N (20 kg)

400 N (40 kg)

10 m

7815 373 b

58

$F_{max} = 1784 \text{ daN}$
 $P_{max} = 19.3 \text{ daN/cm}^2$

2.7.5 - Etiquetas específicas : Opción

2.7.5.1 -Aceite biológico hidráulico

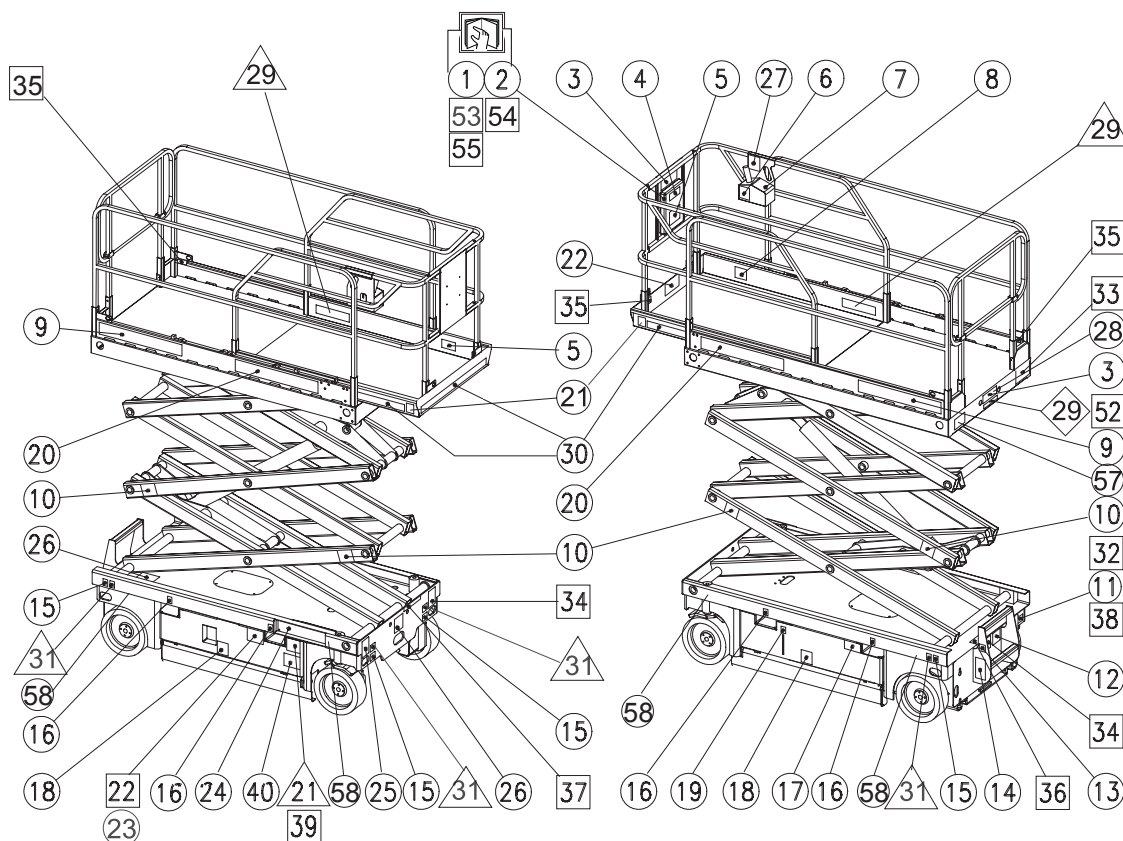


2.7.6 - Referencias de las etiquetas de la máquina

Ref.	Código	Cantidad	Designación
1	2420327850	1	Piezas de repuesto - Compact 8
1	2420327870	1	Piezas de repuesto - Compact 8W
1	2420327890	1	Piezas de repuesto - Compact 10N
1	2420327810	1	Piezas de repuesto - Compact 10
1	2420327830	1	Piezas de repuesto - Compact 12
2	2420326090	1	Manual de utilización
3	3078145600	1	Altura piso + capacidad de carga 8
3	3078149000	1	Altura piso + capacidad de carga 8W
3	3078150920	1	Altura piso + capacidad de carga 10N
3	3078153730	1	Altura piso + capacidad de carga 10
3	3078153750	1	Altura piso + capacidad de carga 12
4	3078143680	1	Remitirse al manual de utilización.
5	3078145100	1	PELIGRO: sentido de translación.
6	3078144630	1	Riesgo de deterioro: no utilizar la máquina durante la carga de las baterías.
7	3078151230	1	Informaciones: Etiqueta pupitre góndola.
8	3078143540	1	Información: Toma 240V.
9	3078145120	2	Autoadhesivo "Compact 8"
9	3078145130	2	Autoadhesivo "Compact 8W"
9	3078150900	2	Autoadhesivo "Compact 10N"
9	3078145140	2	Autoadhesivo "Compact 10"
9	3078145150	2	Autoadhesivo "Compact 12"
10	3078149010	4	Riesgo de aplastamiento de los miembros superiores (manos/dedos)
11	3078145730	1	Información: Toma 240V
12	3078143610	1	Riesgo de lesiones: llevar puestas las prendas de protección
13	3078145310	1	Riesgo de vuelco: Bloqueo compartimento baterías
14	3078143510	1	Riesgo de deterioro: mantenimiento de las baterías
15	3078145110	4	Información: Ubicación del gancho de anclaje.
16	3078143830	4	Información: Ubicación de la horquilla de la carretilla elevadora
17	3078152020	1	Modo operativo: puesta en rueda libre - desfrenado
18	3078144670	2	Riesgo de aplastamiento: Aplastamiento de los pies (dispositivos pothole)
19	3078143520	1	Información: Aceite hidráulico.
19	3078148890	1	Aceite biológico hidráulico (opción)
20	307P217080	2	Distintivo "HAULOTTE"

Ref.	Código	Cantidad	Designación
21	3078143800	2	Riesgo de aplastamiento. No estacionar en la zona de trabajo de la máquina.
22	3078143810	1	Riesgo de electrocución: Esta máquina no está aislada.
23	3078143600	1	Riesgo de electrocución: No utilizar como masa de soldadura. No lavar
24	3078145060	1	Informaciones: Etiqueta pupitre bajo.
25	3078144650	1	Riesgo de vuelco: verificación de la inclinación
27	3078144720	1	Tiempo de parada durante la bajada (español)
28	3078149630	1	Informaciones: Instrucciones de utilización (español)
57	307P215810	1	Barra deslizante
58	307P215530	4	Carga en 1 rueda - Compact 8
58	307P215570	4	Carga en 1 rueda - Compact 10N
58	307P215550	4	Carga en 1 rueda - Compact 8W
58	307P215590	4	Carga en 1 rueda - Compact 10
58	307P215610	4	Carga en 1 rueda - Compact 12

2.7.7 - Localización de las etiquetas en la máquina



- Positions communes **tous pays** / Common positions - **all countries**
- △ Positions supplémentaires **Australie et Hollande** / Extra positions - **Australia and Holland**
- Positions supplémentaires **USA** / Extra positions - **USA**
- ◇ Positions supplémentaires **Italie** / Extra positions - **Italy**

3 - PRINCIPIO DE FUNCIONAMIENTO

3.1 - CIRCUITO HIDRÁULICO

Todos los movimientos de la máquina están asegurados por la energía hidráulica que suministra una bomba de engranajes accionada por un motor eléctrico de velocidad variable.

En caso de avería, una actuación manual de emergencia permite obtener el descenso del dispositivo de despliegue.

3.1.1 - Elevación de la góndola

Para la elevación de la góndola, el número de gatos difiere según se utilice una COMPACT 8, 8W, 10N, 10 ó 12.

Los gatos están accionados por distribuidores todo o nada mediante un variador que facilita la progresividad del movimiento.

Únicamente es posible un movimiento a la vez.



Atención !

No modificar los reglajes. De surgir cualquier problema, recurrir a PINGUELY-HAULOTTE.

3.1.2 - Translación (desplazamiento de la máquina)

Dos velocidades de translación (alta - baja) están accionadas por un conmutador. Velocidad alta de translación: Los 2 motores son alimentados en serie y reciben el caudal de la bomba, que pasa a un motor y luego al otro.

Velocidad baja de translación: Los dos motores son alimentados en paralelo, recibiendo cada uno la mitad del caudal de la bomba

La alimentación en presión de estos motores suprime la acción del freno. En cuanto se detiene el movimiento, el freno vuelve a su posición por la acción de los muelles.

3.1.3 - Dirección

La dirección es imposible en posición de elevación.

La dirección se acciona mediante un botón situado encima del manipulador.

3.2 - CIRCUITO ELÉCTRICO

La energía eléctrica utilizada para los mandos y el arranque viene suministrada por 4 baterías de 6 Voltios en serie.

Un cargador embarcado permite recargar estas baterías en una noche mediante su conexión a una toma doméstica de 16A.

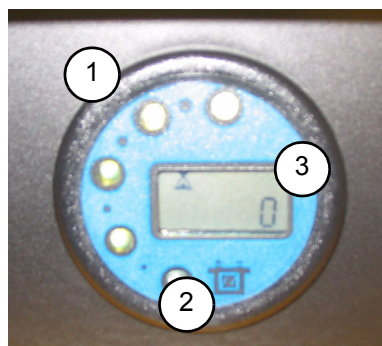
3.2.1 - Variador de velocidad electrónico

Es el órgano central de cualquier funcionamiento de la góndola. Su función consiste en controlar la velocidad de los movimientos y de la translación, adaptando el régimen de rotación de la motobomba a una orden de mando determinada. El variador recibe una señal del manipulador de mando, pero también recibe informaciones sobre la naturaleza del movimiento a efectuar y del estado de las seguridades. En caso de problema y de avería, remitirse a las diferentes tablas relativas a los incidentes de funcionamiento (ver Capítulo 6, página 51).

3.2.2 - Controlador estado de carga baterías : horámetro

Reúne, en un único aparato las siguientes funciones:

- Estado de carga de las baterías.
- Horámetro.
- Rearme.


Foto 1

3.2.2.1 - Estado de carga de las baterías

El estado de carga de la batería viene indicado por 5 diodos:

- Cuando la batería está correctamente cargada, se encienden cuatro diodos verdes (referencia 1, Fotografía 1)
- Cuando la batería se descarga, los diodos se apagan de forma progresiva.
- Cuando la batería está descargada, el diodo rojo (referencia 2, Fotografía 1) se enciende, la subida se corta, pero la translación sigue siendo posible.
- Es obligatorio recargar las baterías, so pena de que se produzca una descarga profunda y el deterioro de las baterías.

3.2.2.2 - Horómetro

Las horas aparecen contabilizadas en la pantalla (referencia 3, Fotografía 1) cuando funciona el grupo electrobomba. En ese momento el "reloj de arena" parpadea.

3.2.2.3 - Rearme

Tiene lugar cuando la batería está correctamente recargada.

3.2.2.4 - Alarma: Problemas en la máquina

Cuando la máquina sufre un problema:

- el operador de la plataforma es avisado mediante flashes (ver Fotografía 2). El número de flashes se corresponde con un código de identificación de problemas (ver tabla más adelante).
- el operador de suelo es avisado mediante una indicación numérica. El número que aparece en la pantalla del horómetro se corresponde con un código de identificación de problemas (ver tabla más adelante).


Foto 2

Código alarma (MDI)	Número de destellos	Mensaje consola	Descripción	Solución
0 + Diodo rojo	-	BATTERY LOW	Batería descargada, si no: Problema en el variador	<ul style="list-style-type: none"> • Verificar: <ul style="list-style-type: none"> - las baterías, - el cargador, - la alimentación de la red eléctrica. • Si no, cambiar el variador
AL01	3	EVP NOT OK	Problema de bobina o de alimentación de la bobina de YV7/YV9	<ul style="list-style-type: none"> • Buscar corte en la o las bobinas de bajada de los gatos de elevación.
AL06	6	SERIAL ERROR #1	Recepción incorrecta o ausente de la señal de la tarjeta serie en el variador.	<ul style="list-style-type: none"> • Buscar el problema en: <ul style="list-style-type: none"> - la tarjeta serie del puesto de mando barquilla; - el haz; - la conexión entre el variador y el puesto de mando barquilla. • Otra causa posible: problema de cableado en la línea del MDI o en el MDI.
AL10	2	WEIGHING CARD KO	Problema en la tarjeta de pesado	<ul style="list-style-type: none"> • Deje un plazo de 2 segundos mínimo durante un reajuste de parada de emergencia o cambio de puesto vía el selector de llave. Ver Capítulo 4.4.2, página 37.
AL13	6	EEPROM KO	Problema en la EEPROM del variador.	<ul style="list-style-type: none"> • Cambiar el variador.
AL32	3	VMN NOT OK	VMN baja en reposo o no coherente con la PWM aplicada durante la marcha.	<ul style="list-style-type: none"> • Verificar el aislamiento del variador entre los bornes B- y P. • Si el valor es inferior a 65 KOhms, cambiar el variador. • Si no, verificar el motor.

Código alarma (MDI)	Número de destellos	Mensaje consola	Descripción	Solución
AL37	4	CONTACTOR CLOSED	Contacto de SB1 pegado.	<ul style="list-style-type: none"> Verificar SB1.
AL38	4	CONTACTOR OPEN	Contacto auxiliar de SB1 defectuoso.	<ul style="list-style-type: none"> Verificar SB1.
AL49	5	I = 0 EVER	Corriente nula en una petición de movimiento.	<ul style="list-style-type: none"> Cambiar el variador
AL53	5	STBY I HIGH	Corriente alta en reposo.	<ul style="list-style-type: none"> Cambiar el variador.
AL60	3	CAPACITOR CHARGE	Los condensadores no se cargan al arrancar.	<ul style="list-style-type: none"> Cambiar el variador.
AL62	9	TH. PROTECTION	Protección térmica del variador: temperatura superior a 75°.	<ul style="list-style-type: none"> Cambiar el variador.
AL73	1	POWER FAILURE #1	Cortocircuito en una bobina de la electroválvula, en el claxon o en la bobina de SB1.	<ul style="list-style-type: none"> Verificar: <ul style="list-style-type: none"> las diferentes bobinas de las electroválvulas, el claxon, la bobina del contactor SB1.
AL74	4	DRIVER SHORTED	Piloto del contactor SB1 no funciona o en cortocircuito.	<ul style="list-style-type: none"> Problema en SB1 o en el variador.
AL75	4	CONTACTOR DRIVER	Piloto del contactor SB1 no funciona o no cierra.	<ul style="list-style-type: none"> Problema en SB1 o en el variador
AL78	2	VACC NOT OK	Manipulador en reposo.	<ul style="list-style-type: none"> Verificar la tensión de salida del joystick mediante la consola en modo PRUEBA. En caso de ajuste incorrecto, ajustar los valores calibrando la tarjeta serie. Si no, reemplazar el variador.
AL79	2	INCORRECT START	Secuencia de arranque incorrecta.	<ul style="list-style-type: none"> Verificar los datos de salida del joystick mediante el modo PRUEBA de la consola, y a continuación cambiar, o bien el variador, o bien el joystick, en función de los resultados de los tests.
AL 80	2	FORW + BACK	Solicitud simultánea de movimiento ADELANTE y ATRÁS.	<ul style="list-style-type: none"> Verificar los datos de salida del joystick mediante el modo PRUEBA de la consola, y a continuación cambiar, o bien el variador, o bien el joystick, en función de los resultados de los tests.
AL 90	4	DRIVER 1 KO	Bobina YV6 en cortocircuito.	<ul style="list-style-type: none"> Verificar la bobina de la electroválvula YV y sus conexiones.
AL 91	2	VERSION NOT OK	Configuración incorrecta de las versiones del paquete informático "Standard" y "Europa". Los parámetros "version" y "ok for version" son diferentes.	<ul style="list-style-type: none"> Ajuste sendos parámetros : <ul style="list-style-type: none"> 2 para la puesta en servicio del pesado. 1 para la parametrización del pesado a partir del puesto inferior.
AL93	0	WRONG INPUT CONF.	El switch de arranque del puesto superior está cerrado cuando se solicita un movimiento desde el puesto inferior.	<ul style="list-style-type: none"> Reemplazar el switch de subida del puesto inferior.
AL94	6	MICRO CONTROL KO	El calculador Siemens no responde correctamente.	<ul style="list-style-type: none"> Cambiar el variador.
AL95	7	PRESSURE NOT OK	Alarma captador de presión.	<ul style="list-style-type: none"> Verificar: <ul style="list-style-type: none"> la continuidad del haz que une la tarjeta de pesaje al variador.
AL96	0	HEIGHT 8 METERS	Altura máxima alcanzada	<ul style="list-style-type: none"> Compruebe la entrada 36.
AL97	5	CURR. PROTECTION	Corriente fuera de control.	<ul style="list-style-type: none"> Cambiar el variador.

Código alarma (MDI)	Número de destellos	Mensaje consola	Descripción	Solución
AL98	0		Las horas del MDI y del variador son diferentes.	<ul style="list-style-type: none"> Esperar 6 minutos después de la puesta en servicio. Si el problema persiste, conectar la consola en lugar del MDI. En esta configuración, si la máquina funciona de nuevo: problema del MDI Si la máquina sigue sin funcionar: problema del haz o del variador.
AL99	6	CHECK UP NEEDED	La función 'Mantenimiento' está activada.	<ul style="list-style-type: none"> Mediante la consola, desactivar la función 'CHECK UP ENABLE'.

3.3 - SEGURIDAD

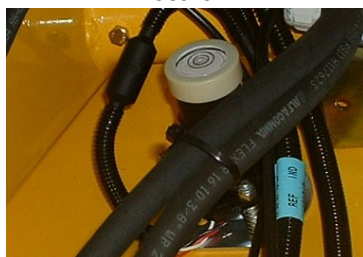


Atención !

Elevar la plataforma únicamente si la máquina se encuentra sobre una superficie dura, firme y nivelada.

3.3.1 - Control de la inclinación

Foto 3



Atención !

Cuando el indicador sonoro emite una señal, existe peligro de vuelco.

No considerar que la alarma de inclinación es un indicador de nivel. En posición de trabajo (por encima de 1,50 metros), la caja de control de inclinación emite una señal sonora audible de la plataforma cuando se alcanza la inclinación máxima admisible.

Si persiste dicha situación, y tras una temporización de 1 a 2 segundos, los accionamientos de elevación y de translación se cortan (volver a bajar la plataforma para recuperar la translación).

OBSERVAR : Es obligatorio verificar su buen funcionamiento cada día, durante las comprobaciones previas a la puesta en servicio.

3.3.2 - Velocidades de translación

- La velocidad alta de translación está autorizada cuando la góndola se encuentra en posición baja o por debajo de 1,50 metros.
- La velocidad baja es posible cuando la plataforma se halla en posición baja o por debajo de 1,50 metros.
- La micro-velocidad se dispara de forma automática cuando la plataforma se encuentra por encima de 1,50 metros.

3.3.3 - Sistema de seguridad contra los baches (potholes)

Cuando la plataforma se eleva por encima de 1,50 metros, el sistema de protección contra los baches se despliega de forma automática. En tal caso, la única velocidad posible en translación es la micro. Se retraen de forma automática cuando la plataforma está bajada por debajo de 1,5 metros y está puesta la conducción a velocidad alta o baja. Si los potholes no están extraídos, automáticamente se corta la micro-velocidad, así como la subida.



Atención !

No colocar los pies hacia los sistemas de seguridad (Pothole), a fin de evitar peligros de aplastamiento.

Foto 4



3.3.4 - Control de la carga en la góndola

Si se detecta una sobrecarga en la barquilla, no es posible ningún movimiento desde el puesto de mando superior. El piloto de sobrecarga del pupitre barquilla y el zumbador alertan al operario. Se debe deslastrar la barquilla para que los mandos estén de nuevo operativos.

Para recobrar una configuración normal, es necesario, ya sea:

- descargar la cesta para volver de nuevo a una carga admisible,
- utilizar el puesto de mando torreta, sabiendo que los movimientos serán más lentos.

En estandar el control de la carga esta efectuado por un presostato

Con la opcion de pesage electronico el control de la carga esta efectuado por dos captore analogicos de angulo y de presion junto con una carta electrónica

4 - UTILIZACIÓN

4.1 - INSTRUCCIONES GENERALES

4.1.1 - Entorno de la máquina

**Atención !**

No utilizar la máquina si la velocidad del viento supera los 45 km/h.

4.1.1.1 - Exterior (Compact 8, 8W, 10, 12)

Para una utilización en exterior, es importante respetar las instrucciones de utilización, así como las recomendaciones, a fin de evitar cualquier riesgo de accidente.

Los factores a observar para una utilización en exterior son, en particular:

- La carga máxima que no debe superarse (ver Tabla de Características Tabla 2.5, página 14)
- La velocidad máxima del viento (ver Tabla de Características, Tabla 2.5)
- El esfuerzo manual lateral (ver Tabla de Características, Tabla 2.5)
- La textura del suelo debe ser dura y firme.

RECUERDE: La máquina Compact 10N no se utiliza en el exterior.

4.1.1.2 -Interior

Para una utilización en interior, es importante respetar las instrucciones de utilización, así como las recomendaciones, a fin de evitar cualquier riesgo de accidente.

Los factores a observar para una utilización en interior son, en particular:

- La carga máxima que no debe superarse (ver Tabla de Características, Tabla 2.5. El esfuerzo manual lateral (ver Tabla de Características Tabla 2.5)
- La textura del suelo debe ser dura y firme

4.1.2 - Extensión manual

Las plataformas van dotadas de una sola extensión manual, con dos muescas posibles:

Condiciones de utilización:

- Oprimir el pedal y empujar hasta la primera o la segunda muesca, en función de la extensión deseada (ver Fotografía 5 y Fotografía 6).
- Durante el transporte en remolque o vehículo, la extensión manual debe estar obligatoriamente bloqueada y la extensión recogida (ver Fotografía 7).
- Para facilitar el movimiento manual de la extensión, aconsejamos no sobrepasar la carga recomendada.

Foto 5

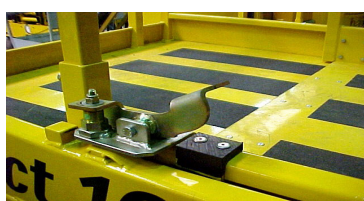


Foto 6



Foto 7

4.2 - DESCARGA - CARGA

IMPORTANTE: Antes de cualquier manipulación, comprobar el buen estado de la máquina, para asegurarse de que no ha sufrido daños durante el transporte. En caso contrario, hacer constar por escrito las oportunas reservas ante el transportista.

OBSERVAR : *Una falsa maniobra puede entrañar la caída de la máquina y provocar lesiones corporales y daños materiales de suma gravedad.*



Atención !

Efectuar las maniobras de descarga sobre una superficie estable, suficientemente resistente, llana y despejada.

4.2.1 - Descarga por elevación

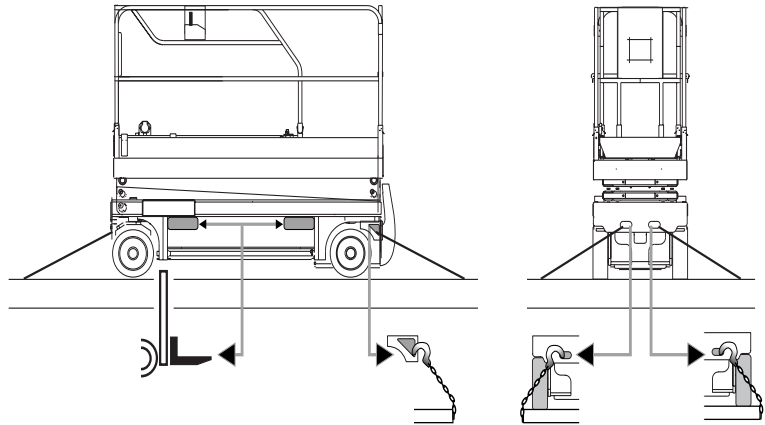
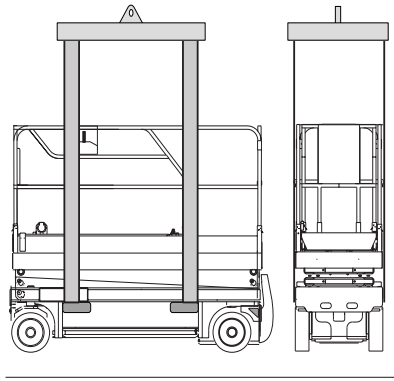
Precauciones: Asegurarse de que:

- la máquina está totalmente replegada.
- los accesorios de elevación se hallan en buen estado de funcionamiento y poseen suficiente capacidad.
- el personal que asegura las maniobras está autorizado para utilizar material de elevación.

Descarga:

La descarga puede realizarse con una carretilla elevadora, o mediante correas colocadas en los lugares previstos a tal efecto (ver croquis más adelante).

De surgir algún problema, se recomienda ponerse en contacto con el Servicio Post-Venta de PINGUELY-HAULOTTE.



Atención !

Durante estas operaciones no colocarse debajo o demasiado cerca de la máquina.

4.2.2 - Descarga con rampas

Precauciones : asegurarse de que:

- la máquina está totalmente replegada.
- las rampas pueden soportar la carga y de que la adherencia es suficiente para evitar cualquier riesgo de deslizamiento durante las maniobras, así como que se hallan correctamente fijadas.

IMPORTANTE: Dado que este método precisa la puesta en marcha de la máquina, remitirse al Capítulo 4.3, página 33, para evitar cualquier riesgo de falsa maniobra.

Seleccionar la velocidad baja de translación.



Atención !

No descender rampas en el modo de velocidad alta.

OBSERVAR : Para rampas superiores al 25%, el vaso de la batería corre peligro de entrar en contacto con el suelo. Si la pendiente es superior a la pendiente máxima en translación, utilizar un torno como complemento de la tracción o de la retención.

4.2.3 - Carga

Las precauciones son idénticas a las de la descarga.

La disposición y sujeción de la carga deben asegurarse conforme al croquis que figura más adelante.

Para ascender rampas de camión, seleccionar la velocidad baja de translación.

4.2.4 - Instrucciones de transporte

- Durante el transporte de las máquinas, asegurarse de que la capacidad del vehículo, de la superficie de carga y de las correas y sujeciones son suficientes para soportar el peso de la máquina.
- La máquina debe estar sobre una superficie nivelada o fijada antes de soltar los frenos

4.3 - OPERACIONES ANTES DE LA PRIMERA PUESTA EN SERVICIO

Durante su fabricación, cada plataforma es objeto de permanentes controles de calidad.

El transporte puede ocasionar daños, por lo que debe hacerlos constar ante el transportista mediante una reclamación antes de poner la máquina en servicio.

RECORDAR : Antes de cualquier operación, adquirir un adecuado conocimiento de la máquina remitiéndose al presente manual, al del motor y a las instrucciones que figuran en las diferentes placas.

4.3.1 - Familiarizarse con los puestos de mando

Todos los movimientos se controlan desde una caja de mando situada en la extensión de la plataforma.

Éste es el puesto principal de conducción. No debe ser desplazado a otro lugar de la plataforma, pues hay peligro de invertir los mandos de "Marcha HACIA ADELANTE " y "Marcha ATRÁS".

La caja de mando situada en el chasis es únicamente un puesto de socorro y di reparación de avería.

OBSERVAR : No ejecutar maniobras antes de haber asimilado las instrucciones del Capítulo 4.4, página 36.

Es imprescindible poseer un conocimiento exhaustivo de las características y del funcionamiento de la máquina, dado que ciertas averías pueden hacer creer en la existencia de una avería, cuando se trata de un correcto funcionamiento de las seguridades existentes.

4.3.1.1 - Puesto de mando de chasis

Foto 8



- 1/ Tirador de reparación de avería
- 2/ Horómetro/estado carga baterías
- 3/ Botón subida/bajada

- 4/ Llave de activación puesto de mando
- 5/ Faro giratorio (opcional)

4.3.1.2 - Pupitre de mando plataforma

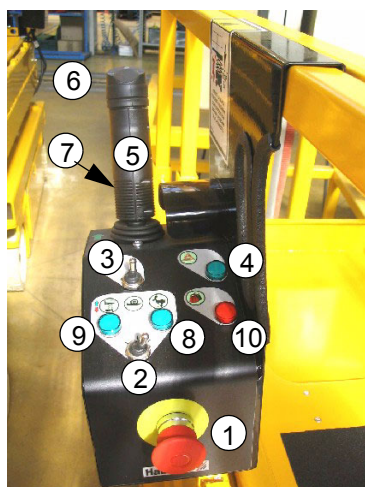


Foto 9

- 1 - Botón parada de emergencia
- 2 - Selección de velocidad / movimiento (baja velocidad, alta velocidad, elevación, bajada)
- 3 - Alarma sonora
- 4 - Indicador de fallo visual
- 5 - Manipulador
- 6 - Interruptor de mando de dirección
- 7 - Hombre muerto
- 8 - Indicador visual : traslación
- 9 - Indicador visual : movimientos.
- 10 - Piloto pesaje

**Foto 10**

4.3.2 - Controles antes de cualquier puesta en servicio

4.3.2.1 - Barra de seguridad

Asegurarse de que la barra de seguridad se desliza libremente para permitir el acceso a la plataforma (ver Fotografía 10)

Antes de cualquier puesta en servicio, la máquina debe sufrir una inspección ocular.

4.3.2.2 - Apariencia mecánica general de la máquina

- Inspección ocular del conjunto de la máquina: detectar la presencia de fisuras en la pintura, piezas faltantes o flojas, o fugas de ácido de la batería.
- Verificar que no hay pernos, tuercas, conexiones ni tubos flexibles flojos, como tampoco fugas de aceite ni conductores eléctricos cortados o desconectados.
- Verificar las ruedas: no deben faltar tuercas ni haber tuercas flojas.
- Verificar los neumáticos: no deben presentar cortes ni desgaste.
- Verificar los gatos de elevación y de dirección: no deben tener signos de deterioro o de oxidación ni presentar cuerpos extraños en la varilla.
- Inspeccionar la plataforma y los brazos del dispositivo de despliegue: no deben aparecer daños visibles, desgastes o deformaciones.
- Verificar el eje director: no debe presentar desgaste excesivo de los pivotes, ninguna pieza floja o ausente, ni deformación o fisuras visibles.
- Verificar el buen estado del cable de alimentación de la caja de mando.
- Verificar la presencia de la placa del constructor, de las etiquetas de advertencia y del manual de utilización.
- Verificar el buen estado de los antepechos y de la barra deslizante de acceso.

4.3.2.3 - Entorno de la máquina

- Comprobar que al alcance de la mano haya un extintor disponible y en buen estado de funcionamiento.
- Trabajar siempre sobre suelo duro, capaz de soportar la carga máxima por rueda.
- No utilizar la máquina en temperatura inferior a - 15° C, especialmente en cámara fría.
- Secar cualquier resto de aceite o grasa que se encuentre en el piso, en la escalera o en los pasamanos.
- Antes de subir o bajar la plataforma, asegurarse que no hay nadie en las inmediaciones de la máquina.
- Asegurarse de que no existe ningún obstáculo que pueda entorpecer los movimientos de
 - translación (desplazamiento de la máquina)
 - elevación de la plataforma

OBSERVAR : ver croquis "zona de trabajo" (Capítulo 2.4, página 9).

4.3.2.4 - Sistema hidráulico

- Verificar la bomba y la central hidráulica: no deben aparecer fugas y los componentes deben estar debidamente fijados.
- Verificar el nivel de aceite hidráulico.

4.3.2.5 - Baterías

- Verificar con regularidad la limpieza y el apriete de los terminales de la batería: si están flojos u oxidados provocarán una pérdida de potencia.
- Comprobar el nivel de electrolito : el nivel debe situarse a unos 10 mm por encima de las placas. De ser necesario, completar con agua destilada.
- Verificar el correcto funcionamiento del desplazamiento de los vasos de baterías (ver Fotografía 15, página 39).

4.3.2.6 - Órganos de seguridad

- Verificar el buen funcionamiento de los botones de parada de emergencia (ver fotografías Fotografía 11 y Fotografía 13).
- Verificar el buen funcionamiento del indicador de inclinación (ver Fotografía 12) de plataforma elevada, actuando sobre el mismo (con el botón de parada de emergencia rojo desbloqueado, el indicador sonoro debe funcionar cuando se alcanza el ángulo límite de la máquina).
- Verificar que los contactores de final de carrera se hallan exentos de cualquier cuerpo extraño.
- Verificar las alarmas visuales y auditivas.



Foto 11

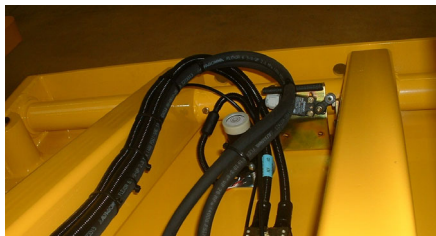


Foto 12



Foto 13

⚠ Atención !

Estas máquinas no están aisladas y no deben ponerse en servicio cerca de líneas eléctricas.

⚠ Atención !

Si la máquina contiene una toma de corriente de 220 voltios, el prolongador debe conectarse obligatoriamente a una toma de red protegida por un disyuntor diferencial de 30 mA..

4.4 - CONDUCCIÓN

IMPORTANTE: La puesta en servicio de la máquina deberá efectuarse únicamente después que hayan concluido todas las operaciones de verificación. Tras la utilización, colocar el cortacircuito en posición PARADA.

4.4.1 - Recomendaciones generales

- Antes de cualquier desplazamiento o de trabajos en altura, comprobar que el paso esté libre de personas, obstáculos, baches y pendientes, que sea horizontal, duro y firme, y sobre todo que sea capaz de soportar la carga de las ruedas.
- Circular siempre manteniendo una distancia suficiente respecto de bordes inestables o taludes.
- Asegurarse de que no hay nadie en las inmediaciones de la máquina antes de efectuar un movimiento o desplazamiento. Tener cuidado especial cuando la extensión esté sacada, ya que se reduce la visibilidad.

RECORDAR : Está prohibido circular por la vía pública.

- Para desplazar la máquina, es necesario no hallarse con sobrecarga. De lo contrario, la máquina queda inmovilizada.
- La maniobra de desplazamiento (translación) solamente puede efectuarse a partir del puesto de mando situado en la plataforma.
- El imposible efectuar a un mismo tiempo la translación y la elevación de plataforma.

**Atención !**

Para evitar que salte la alarma 10, conviene tomar las siguientes precauciones:
Durante el paso del puesto de mando del bastidor al puesto de la góndola y a la inversa, prevea un lapso de tiempo de 2 segundos mínimo en posición neutra. Después de una parada de emergencia, antes de rearmar los botones, prevea un lapso de tiempo mínimo de 2 segundos.

4.4.2 - Operaciones a partir del suelo

(ver Fotografía 8, página 34)

4.4.2.1 - RecomendacionesPeligros de aplastamiento:

- Mantener las manos y demás miembros apartados de las crucetas.
- Durante la maniobra de la máquina con el mando de suelo hay que actuar con sensatez y buena preparación. Mantener una distancia de seguridad entre la máquina y los obstáculos fijos.
- A partir de los mandos situados en el chasis, únicamente es posible actuar sobre los mandos de elevación y de descenso.

4.4.2.2 - Modo operativoSubida:

- Estirar del cortacircuito.
- Girar la llave (lado chasis) y mantenerla en dicha posición, a fin de ver encenderse los cinco indicadores luminosos según la carga de las baterías (ver Fotografía 8, ref. 4).
- Manteniendo la llave en tal posición (lado chasis), subir la plataforma para una mera comprobación o un salvamento con ayuda del interruptor (ver Fotografía 8, ref. 3).
- Para detener una manipulación, soltar la llave o el interruptor.

Bajada:

- Estirar del cortacircuito.
- Girar la llave (lado chasis) y mantenerla en dicha posición, a fin de ver encenderse los cinco indicadores luminosos según la carga de las baterías (ver Fotografía 8, ref. 4).
- Manteniendo la llave en tal posición (lado chasis), descender la plataforma, para una mera comprobación o para un salvamento, con la ayuda del interruptor (ver Fotografía 8, ref. 3). La bajada termina con la alarma.
- Para detener una manipulación, soltar la llave o el interruptor.

4.4.3 - Operaciones desde la plataforma

(ver Fotografía 9, página 34)

4.4.3.1 - Recomendaciones

- No maniobrar la máquina sin haber instalado previamente los antepechos y sin haber cerrado la entrada en posición de maniobra.
- Prestar atención a las condiciones de visibilidad reducida y ángulos muertos durante el rodamiento o la maniobra.
- Prestar atención al funcionamiento apropiado de la plataforma en extensión durante el desplazamiento de la máquina.
- Durante la maniobra de la máquina se aconseja encarecidamente a los operadores llevar puesto un casco homologado.
- Inspeccionar el lugar de trabajo, para localizar obstrucciones aéreas u otros posibles peligros.
- No realizar conducciones acrobáticas ni subir a caballo en la máquina.
- Adaptar la velocidad de desplazamiento en función de las condiciones del suelo, del tráfico, de la pendiente, de la colocación de las personas y de todo otro factor que pudiera ocasionar una colisión.
- No maniobrar una máquina en el paso de una grúa o máquina que se desplace en alturas, salvo que los mandos de la grúa hayan sido bloqueados y/ o se hayan adoptado las oportunas precauciones para evitar cualquier posible colisión.

**Atención !**

Antes de cualquier manipulación, verificar la selección de los movimientos elegidos

La parada de emergencia de la Plataforma corta el contactor de línea (Cortador de batería).

4.4.3.2 - Modo operativo

Subida:

- Seleccionar el modo "elevación" con la ayuda del botón correspondiente (ver Fotografía 9, página 34, ref. 2).
- Accionar el manipulador para subir tras haber pulsado "hombre muerto" (ver Fotografía 9, ref. 5).

Bajada:

- Accionar el manipulador para bajar tras haber pulsado "hombre muerto" (ver Fotografía 9, ref. 5).

Durante la bajada a una altura de 1,5 metros, se dispara una temporización de 3 a 5 segundos, a fin de comprobar que no hay nadie debajo de la máquina y evitar cualquier riesgo de aplastamiento. La bajada finaliza con la alarma.

Translación

La translación se efectúa con la ayuda del manipulador, después de haber pulsado "hombre muerto", siendo posibles dos velocidades en posición baja o por debajo de 1.5 metros de la góndola (velocidad alta y baja). Las dos velocidades se seleccionan con la ayuda del botón correspondiente (ver Fotografía 9, ref. 2).

Cuando la góndola se eleva por encima de 1,5 metros, la única velocidad posible es la micro.

La dirección puede efectuarse simultáneamente con la ayuda del contactor situado encima del manipulador.

4.5 - UTILIZACIÓN DEL CARGADOR EMBARCADO



Atención !

Poner el botón de parada de emergencia del chasis en posición "OFF" antes de recargar.

4.5.1 - Características

Las baterías de tracción deben cargarse con el cargador que hay previsto a tal efecto. **NO SOBRECARGARLAS.**

- Cargador: 24V - 30A
- Alimentación: 220V monofase - 50 Hz
- Tensión suministrada: 24V
- Tiempo de carga: 11 horas aproximadamente para baterías descargadas entre un 70% y un 80%.



Atención !

Cuando hace frío, el tiempo de carga aumenta.

4.5.2 - Arranque de la carga

El arranque es automático una vez que se conecta a la red. El cargador está equipado con un indicador luminoso:

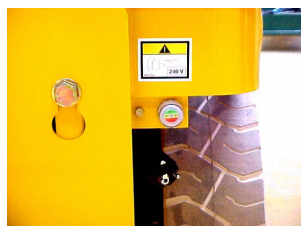
- el indicador señala el estado de la carga.

Condición	Descripción
ROJO continuo	Máquina en carga
AMARILLO continuo	el 80% de la carga alcanzado
VERDE continuo	Carga terminada

4.5.3 - Carga de mantenimiento

Si el cargador está conectado a la red durante un tiempo superior a 48 horas, éste rearma un ciclo de carga después del final de la carga precedente para compensar la autodescarga.

Foto 14



4.5.4 - Interrupción de carga

La parada del cargador se efectúa mediante desconexión de la toma de red. Si se hace necesario maniobrar la máquina durante un ciclo de carga, hay que desconectar el cargador. Tras la maniobra, volver a conectar de nuevo el cargador.

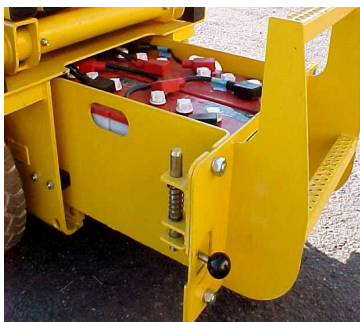
4.5.5 - Precauciones de empleo

- Evitar recargar las baterías si la temperatura del electrolito supera los 40°C. Dejar enfriar.
- Conservar la parte superior de las baterías seca y limpia. Cualquier conexión incorrecta o cualquier corrosión pueden provocar una notable pérdida de potencia.
- En caso de colocación de baterías nuevas, recargarlas tras 3 ó 4 horas de utilización, y ello de 3 a 5 veces.
- El cargador está regulado de fábrica con el cable de que va dotado. En caso de sustitución de éste, es importante ponerse en contacto con la fábrica PINGUELY-HAULOTTE para que ésta pueda prestarle su conformidad.

4.6 - UTILIZACIÓN Y MANTENIMIENTO DE LAS BATERÍAS

4.6.1 - Recomendaciones

Foto 15



Peligros de quemaduras:

- Las baterías contienen ácido. Cuando se trabaje con las baterías, llevar siempre puestas prendas y gafas protectoras.
- Evitar derramar o tocar el ácido de las baterías. El ácido de batería derramado se neutraliza con bicarbonato de sosa y agua.
- No exponer la batería o el cargador al agua y/o a la lluvia.

Peligros de explosión:

- Mantener la batería alejada de las chispas, las llamas y el tabaco encendido. Las baterías emiten un gas explosivo.
- El plato de las baterías debe permanecer abierto durante el íntegro ciclo de la recarga.
- No tocar los polos de las baterías o las pinzas de los cables con herramientas que pudieran causar chispas.

Las baterías son la fuente de energía de su plataforma.

He aquí algunos consejos para que pueda sacar el máximo provecho de su capacidad sin riesgo de deterioro prematuro.

4.6.2 - Puesta en servicio

Verificar el nivel correcto del electrolito.

Cuidar de las baterías durante los primeros ciclos. Vigilar de no realizar descargas que sobrepasen el 80% de la capacidad nominal. Las baterías despliegan toda su capacidad tras una decena de ciclos operativos. No añada agua antes de que transcurran estos diez ciclos.

4.6.3 - Descarga

- No descargar nunca las baterías en más del 80% de su capacidad en 5 horas.
- No dejar nunca descargadas las baterías.
- Si la batería de tracción está descargada y solo está encendido un diodo de control de carga, la elevación de la plataforma resulta imposible. Sin embargo, la bajada sí es posible.
- Procedimiento para la reparación de averías o el salvamento (ver Capítulo 4.7, página 42).
- Asegurarse del buen funcionamiento del controlador.
- En días fríos, no retrasar la recarga, ya que el electrolito podría congelarse.

4.6.4 - Carga



Atención !

Todos los mandos se cortan cuando se conecta la toma de 220V para cargar las baterías.

- ¿Cuándo recargar?
 - cuando las baterías estén descargadas entre el 35% y el 80% de su capacidad nominal.
 - tras un largo período de reposo.
- ¿Cómo recargar?
 - asegurarse de que la red se adapta al consumo del cargador.
 - completar hasta el nivel mínimo de electrolito si un elemento presenta un nivel inferior a dicho mínimo.
 - operar en un local limpio, aireado y sin llamas en las proximidades.
 - abrir las tapas.
 - utilizar el cargador embarcado de la máquina. Posee un caudal de carga adecuado a la capacidad de las baterías.
- Durante la carga:
 - no quitar ni abrir los tapones de los elementos.
 - asegurarse de que la temperatura de los elementos no supera los 45°C (cuidar este aspecto durante el verano o cuando en el local exista una temperatura elevada).
- Después de la carga:
 - si es necesario, restablecer los niveles de electrolito.

4.6.5 - Mantenimiento



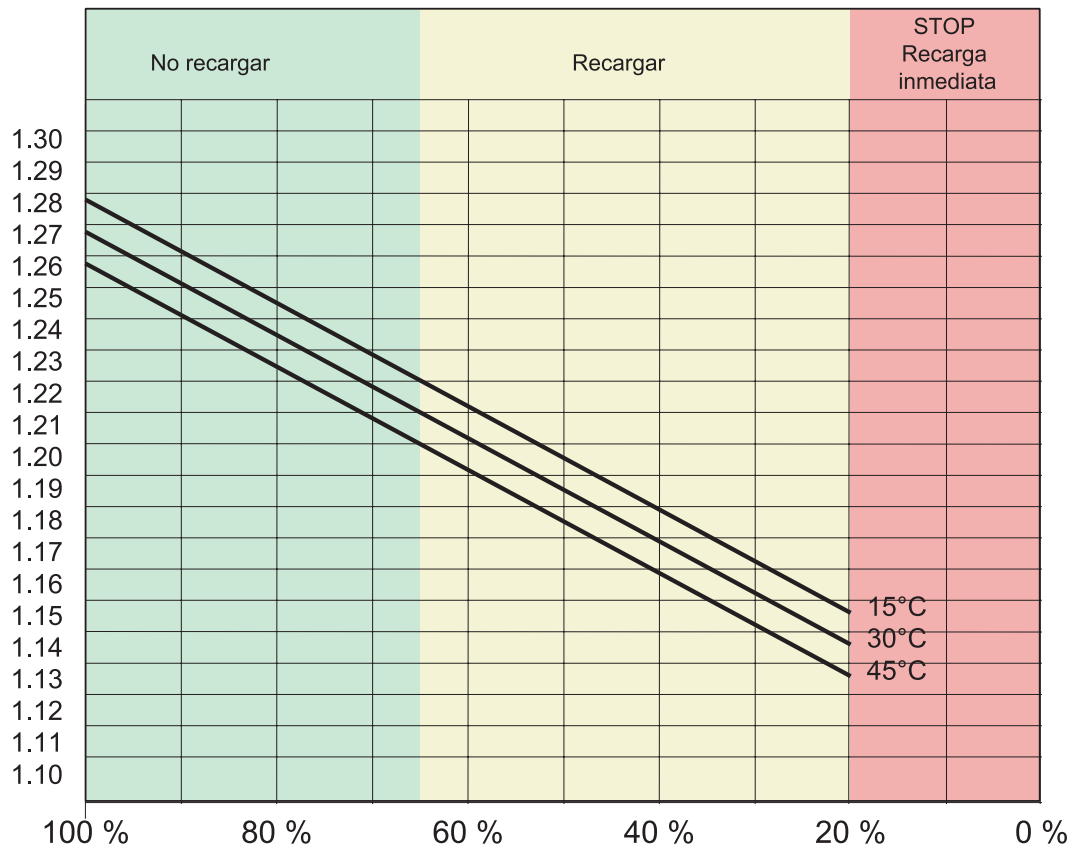
Atención !

No soldar la máquina con arco eléctrico sin haber desconectado la batería. No utilizar las baterías para arrancar otra máquina.

Verificar los niveles de electrolito antes de la carga una vez por semana en utilización normal

- De ser necesario, restablecer los niveles.
 - con agua destilada o desmineralizada
 - después de la carga
- No añadir nunca ácido (en caso de vuelco, ponerse en contacto con el Servicio Post-Venta PINGUELY-HAULOTTE).
- No dejar nunca en reposo las baterías descargadas.
- Evitar los derrames.
- Limpiar las baterías para evitar cualquier formación de sal o derivaciones de corriente.
 - lavar la parte superior sin retirar los tapones.
 - secar con aire comprimido, con paño limpio, etc.
 - engrasar los terminales.
- Las operaciones de mantenimiento de las baterías deben efectuarse observando las medidas de seguridad (utilizar guantes y gafas de protección).

Para realizar un diagnóstico rápido del estado de salud de sus baterías, comprobar una vez al mes la densidad de cada elemento mediante un pesador de ácidos, en función de la temperatura, utilizando las curvas que figuran a continuación (no efectuar la medición inmediatamente después de un llenado).



Estado de carga de una batería en función de la densidad y de la temperatura.

4.7 - OPERACIONES DE SALVAMENTO Y DE REPARACIÓN



Atención !

Sólo un operador competente puede efectuar las maniobras de reparación o de salvamento.

4.7.1 - Bajada de emergencia

Es caso de que el operador que se encuentre en la plataforma no sea capaz de pilotar los movimientos aunque la máquina funcione normalmente. Un operador competente que se encuentre en tierra puede utilizar el pupitre chasis con la fuente de energía principal para traer a tierra el operador que se encontraba en la barquilla.

Procedimiento de salvamento:

- Poner el selector de llave de selección del puesto de conducción en posición "mando en tierra" (ref. 1). En esta posición los mandos del pupitre barquilla son anulados.
- Manteniendo la llave en dicha posición (lado chasis), hacer bajar la plataforma con la ayuda del interruptor (ref. 2) para socorrer a la persona de la plataforma.
- Para detener una manipulación, soltar la llave.



Atención !

Queda prohibido bajar sobrecargas utilizando la bajada de avería, ya que existe peligro de vuelco.

OBSERVAR : Durante las maniobras de salvamento y de reparación de avería desde el suelo con la extensión salida, es imprescindible asegurarse de que no existe obstáculo alguno bajo la plataforma (pared, traviesa, tendido eléctrico, etc.)

Foto 16



4.7.2 - Reparación manual

Si un problema de funcionamiento impide que el usuario que se encuentre en la plataforma baje a tierra, un operador competente puede hacerlo a partir del chasis

Procedimiento de bajada manual

- En caso de avería, la bajada de la plataforma puede realizarse gracias al tirador de socorro de la caja baja de mando (ver Fotografía 16).
- Para parar la bajada, soltar caja baja de mando.

4.8 - DESFRENADO



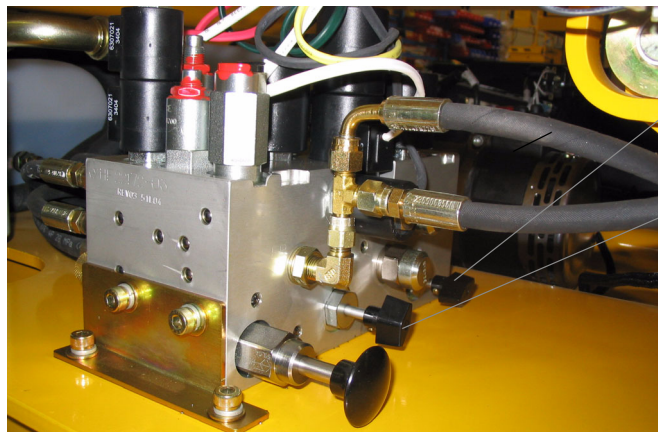
Atención !

Es obligatorio utilizar una barra de tracción entre el vehículo remolcador y la parte de delante de la máquina para evitar cualquier riesgo de embalamiento. Estas maniobras de remolque deben ser realizadas a velocidad reducida, y están bajo la responsabilidad del operador.

El desfrenado se efectúa manualmente.

Modo operativo:

- Cerrar la llave NV1.
- Abrir NV2.
- Accionar la bomba de mano hasta el desfrenado completo.
- Remolcar la máquina a baja velocidad.
- Una vez en su sitio:
 - cerrar NV2,
 - abrir NV1.



NV2 MK4

NV1

Foto 17



Atención !

Después de realizar un desfrenado manual, y después de la puesta en servicio de la máquina, verificar que los frenos estén operativos en una rampa máxima admisible.

5 - MANTENIMIENTO

5.1 - RECOMENDACIONES GENERALES



Atención !

No utilizar la máquina como masa de soldadura. No soldar sin desconectar los terminales (+) y (-) de las baterías. No arrancar otros vehículos con las baterías conectadas.

Las operaciones de mantenimiento que se indican en el presente manual lo son para condiciones normales de utilización.

En condiciones difíciles, como temperaturas extremas, higrometría elevada, atmósfera contaminante, altitud elevada, etc., hay determinadas operaciones que deben asegurarse con mayor frecuencia y deben adoptarse determinadas precauciones particulares. A este respecto, consultar al Servicio Post-Venta PINGUELY-HAULOTTE.

De forma periódica, comprobar el buen funcionamiento de los siguientes dispositivos de seguridad:

1°) Inclinación: indicador sonoro + parada (translación cortada, así como la elevación)

2°) Sobrecarga plataforma - carga

5.2 - DISPOSITIVO DE MANTENIMIENTO.

Foto 18



Este dispositivo de patín de mantenimiento permite que el operador pueda trabajar bajo la máquina sin riesgo.

Modo operativo: Para los modelos 8 y 10N (ver Fotografía 18)

Colocación del patín de mantenimiento:

- Aparcar la plataforma elevadora sobre un suelo firme y horizontal.
- Asegurarse de que los dos botones de parada de emergencia estén en "ON".
- Hacer girar la llave de contacto del chasis "Chasis".
- Posicionar hacia arriba el conmutador de elevación del chasis, a fin de elevar la plataforma.
- Hacer girar hacia adelante el patín de mantenimiento y dejar que cuelgue verticalmente sobre el tubo de pivote de eje inferior.
- Empujar el conmutador de elevación hacia la posición baja, a fin de hacer bajar la plataforma de manera gradual, hasta que el patín de mantenimiento esté apoyado sobre el tubo de pivote inferior.

Supresión del patín de mantenimiento:

- Empujar el conmutador de elevación del chasis hacia la posición alta y elevar gradualmente la plataforma, hasta que el patín de mantenimiento se separe del tubo de pivote inferior.
- Hacer girar el patín de mantenimiento hacia atrás, a fin de que se apoye en la posición inicial en la fijación de gato.
- Empujar el conmutador de elevación del chasis a la posición baja y hacer descender completamente la plataforma.

Foto 19



Modo operativo: Para los modelos 8W, 10, 12 (ver Fotografía 19)

Estas operaciones se efectúan desde los dos lados de la góndola.

Colocación del patín de mantenimiento:

- Aparcar la plataforma elevadora sobre un suelo firme y horizontal.
- Asegurarse de que los dos botones de parada de emergencia estén en "ON".
- Hacer girar la llave de contacto del chasis "Chasis".
- Posicionar hacia arriba el conmutador de elevación del chasis, a fin de elevar la plataforma.
- Desenroscar, hacer girar el patín de mantenimiento y dejarlo pender verticalmente.

- Empujar el conmutador de elevación hacia la posición baja, a fin de hacer bajar la plataforma de manera gradual hasta que el patín de mantenimiento esté apoyado sobre los dos puntos de fijación (alto y bajo).

Supresión del patín de mantenimiento:




- Empujar el conmutador de elevación del chasis hacia la posición alta y elevar gradualmente la plataforma, hasta que el patín de mantenimiento se separe.
- Hacer girar el patín de mantenimiento para que se apoye en la posición inicial y volver a enroscar para fijarlo.
- Empujar el conmutador de elevación del chasis a la posición baja y hacer descender completamente la plataforma.

5.3 - TABLA DE MANTENIMIENTO

El plan de la página siguiente expresa las periodicidades, los puntos de mantenimiento (órganos) y los ingredientes a utilizar.

- La referencia inscrita en el símbolo indica el punto de mantenimiento en función de la periodicidad.
- El símbolo representa el consumible a utilizar (o la operación a efectuar).

5.3.1 - Consumibles

Consumible	Especificaciónn	Símbolo	Lubrificantes utilizados por PINGUELY HAULOTTE	ELF	TOTAL
Aceite hidráulico	AFNOR 48602 ISO VG 46		BP SHF ZS 46	HYDRELF DS 46	EQUIVIS ZS 46
Aceite biológico hidráulico (opción)	BIO ISO 46		SHELL TELLUS 32		
Aceite hidráulico 'Grand frío'	ISO 6743-4				
Grasa al litio			SHELL ALVANIA EP (LF) 3		
Cambio u operación especial					

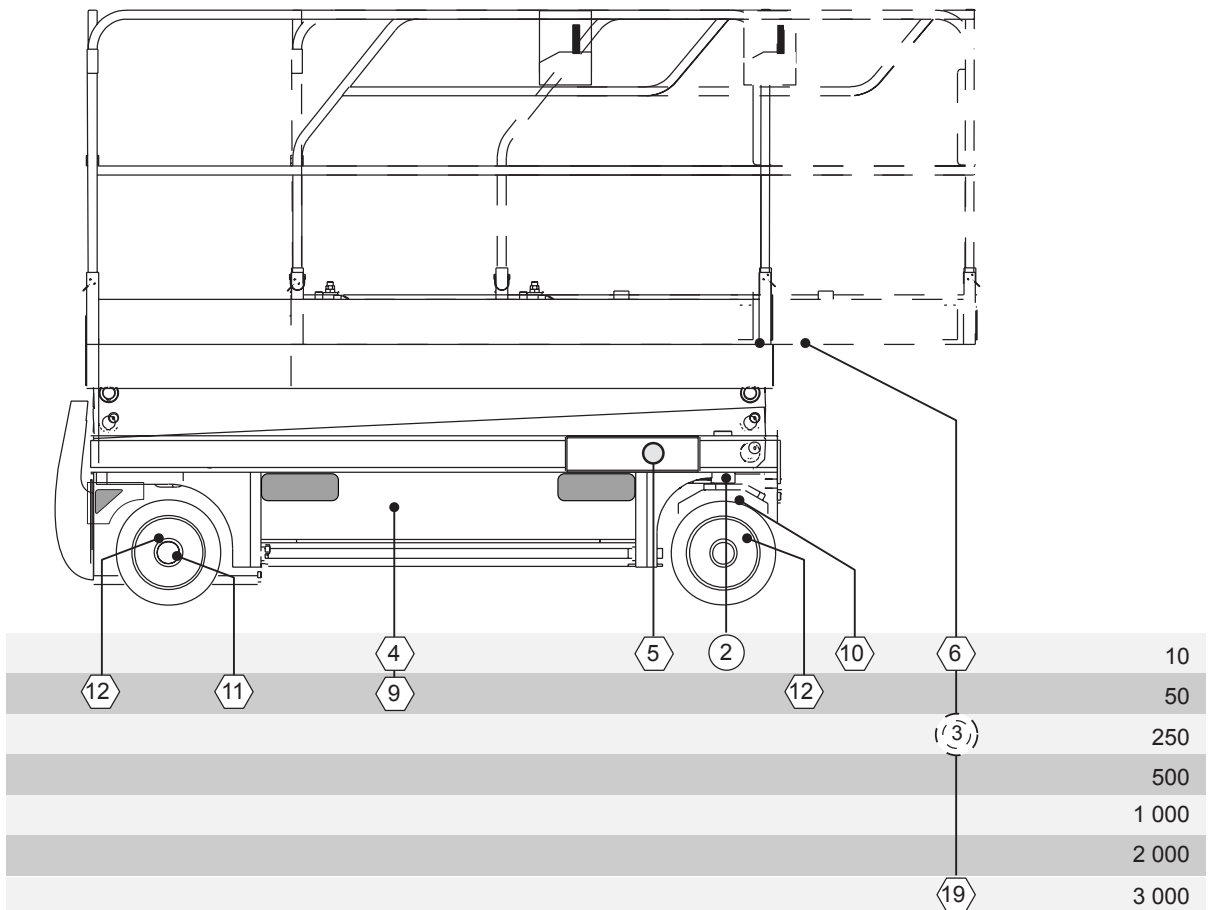
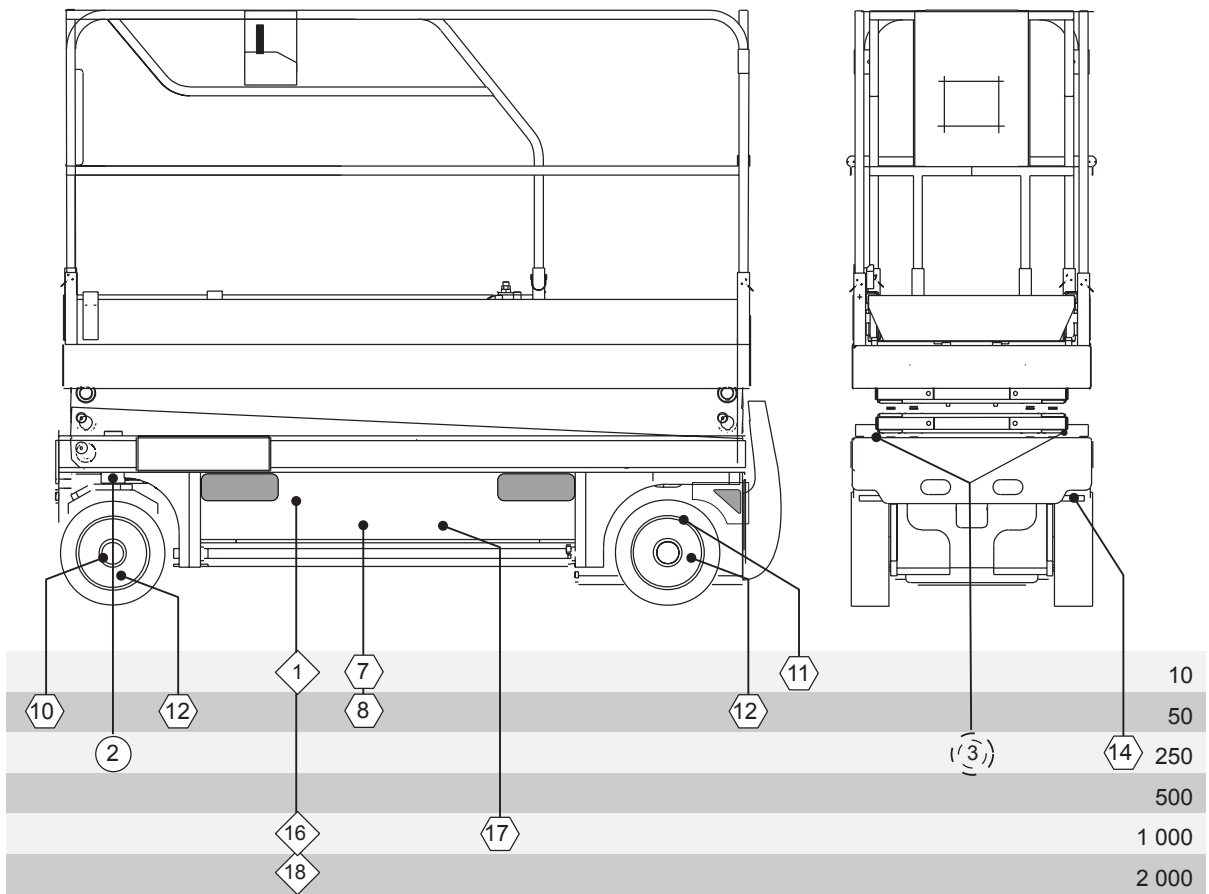
5.3.1.1 - Condiciones de utilización del aceite hidráulico 'Gran frío'

Este aceite está concebido para una utilización con bajas temperaturas.



La temperatura ambiente no debe sobrepasar los 15°C. En el caso contrario, utilizar un aceite hidráulico estándar o biológico.

5.3.2 - Esquema de mantenimiento



5.4 - OPERACIONES

5.4.1 - Tabla recapitulativa

IMPORTANTE : SI UTILIZA ACEITE " BIOLÓGICO " O " PARA FRÍO INTENSO ", DEBERÁ REDUCIR LOS PERIODOS INDICADOS EN EL CUADRO SIGUIENTE A LA MITAD.

PERIODICIDADES	OPERACIONES	REFERENCIA
Todos los días o antes de cada puesta en servicio	• Verificar los niveles:	
	- aceite hidráulico	1
	- baterías eléctricas	4
	- carga de las baterías, con la ayuda del indicador (bi-energía)	5
	• Verificar la limpieza:	
	- máquina (en concreto, comprobar la estanqueidad de las conexiones y tubos flexibles); aprovechar la ocasión para comprobar el estado de los neumáticos, de los cables y de todos los accesorios y equipos.	6
	- Corredera de góndola para la extensión	7
	• Comprobar el atascamiento del filtro de aceite hidráulico.	
Cada 50 horas	Atención : Una vez transcurridas las 50 primeras horas:	
	• Cambiar el cartucho del filtro hidráulico (ver periodicidad 250 horas)	8
	• Verificar el estado de los cables de la batería (retirarlos si están gastados)	9
	• Verificar el apriete:	
	- tornillería en general	10
- tornillo de fijación motor delantero 9 daNm	11	
- tornillo de fijación frenos traseros 9 daNm	12	
- tuercas de ruedas (par 110 daNm)		
Cada 250 horas	• Cambiar el cartucho del filtro hidráulico	13
	• Engrasar :	
	- los pivotes de las ruedas directrices	2
	- las partes que rozan de las guías (espátula)	3
	• Verificar:	
	- la conexión del cargador de batería	14
- el nivel de las baterías	15	
Cada 500 horas	• Vaciar: el depósito de aceite biológico hidráulico (opción).	
	• Vaciar el depósito de aceite hidráulico 'Gran frío'.	
Cada 1000 horas o todos los años	• Vaciar: el depósito de aceite hidráulico	16
	• Limpiar el carbón del grupo motobomba	17
Cada 2000 horas	• Vaciar : el depósito y el circuito completo de aceite hidráulico	18
Cada 3000 horas o cada 4 años	Verificar :	
	• el estado de las guías	19
	• el estado de los cables eléctricos, tubos flexibles hidráulicos, etc..	20

5.4.2 - Modo operativo

IMPORTANTE :

- Para los llenados y engrases, utilizar únicamente los lubricantes recomendados por PINGUELY-HAULOTTE. De surgir cualquier problema, ponerse en contacto con el servicio Post-Venta.
- Recuperar el aceite en un recipiente para no contaminar el medio ambiente.

5.4.2.1 - Depósito hidráulico

- Asegurarse de que el nivel de aceite en el depósito sea suficiente.

Foto 20

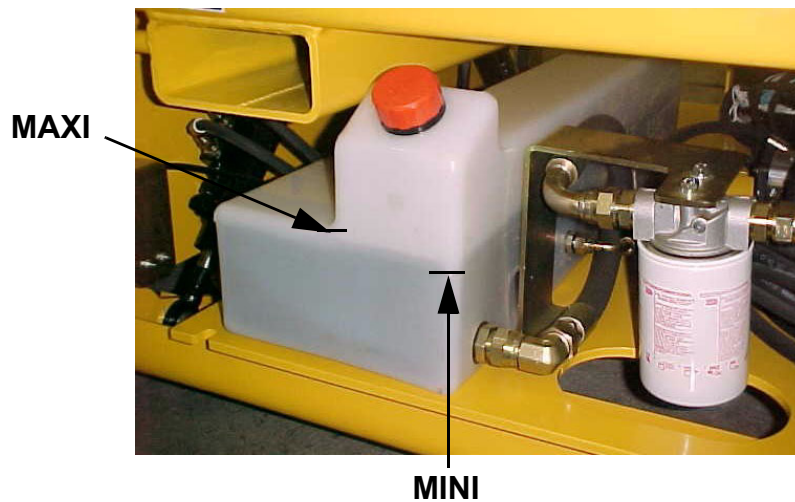


Foto 21



5.4.2.2 - Filtro de aceite hidráulico

- Cambiar el cartucho.
- Desensorcar el cuerpo y retirar el cartucho. Volver a enroscar un cartucho nuevo.



Atención !

Antes de desmontar, asegurarse de que el circuito del aceite no se halla bajo presión y que el aceite no se encuentra a una temperatura demasiado elevada.

5.4.2.3 - Engrase del pivote de ruedas directrices.

Engrasar los pivotes con grasa sin plomo.

Foto 22



Foto 23



5.4.2.4 - Engrase de las guías

Ver Fotografía 23

Engrasar a espátula con grasa sin plomo.

5.4.3 - Lista de elementos consumibles

- Cartucho de filtro hidráulico. Ver Fotografía 21, página 49.

5.5 - RECOMENDACIONES CONSTRUCTOR

IMPORTANTE: Para cualquier reparación, utilizar piezas originales certificadas por el constructor. El incumplimiento de esta regla puede provocar riesgos graves a nivel de la seguridad y de la estabilidad de la máquina.

IMPORTANTE: Para las operaciones pesadas de mantenimiento que requieran el desmontaje de uno o varios componentes de la máquina, consúltese con el constructor para obtener recomendaciones particulares que evitarán cualquier situación peligrosa.

IMPORTANTE: Después del desmontaje de un componente que afecte a la estructura de elevación, es obligatorio, antes de su puesta en servicio, proceder a pruebas estáticas y dinámicas (véase Capítulo. 1.4.2, página 5).

6 - INCIDENTES DE FUNCIONAMIENTO

Estas pocas páginas deberían permitirle "salir del paso" de cualquier eventual problema que pueda tener con su plataforma desplegable.

De surgir cualquier problema que no esté tratado en este capítulo, o que no esté resuelto en las soluciones que se indican a continuación, deberá recurrir a personal técnico cualificado antes de proceder a cualquier operación de mantenimiento. Cabe también señalar que la mayoría de los problemas que aparezcan en la máquina procederán principalmente de los sistemas hidráulico y eléctrico.

Antes que nada, compruebe que:

- Las baterías están cargadas. Para ello, los diodos luminosos verdes deben estar encendidos.
- los dos botones "interruptores de bola" de emergencia situados en la caja de control del chasis y en la caja de mando de la plataforma están desbloqueados.



Atención !

Burbujas + presión + calor = situación inadmisibile. Existe riesgo de explosiónn

OBSERVAR : *La cavitación (aceite emulsionado) puede entrañar un funcionamiento incorrecto de los componentes hidráulicos. Hacen falta alrededor de 4 horas para que el aceite emulsionado por efecto de cavitación recupere su aspecto normal.*

6.1 - SISTEMA DE ELEVACIÓN DE LA PLATAFORMA.

INCIDENTES	VERIFICACIÓN	CAUSAS PROBABLES	SOLUCIONES
No hay movimiento cuando se acciona el conmutador de elevación situado en la caja y el manipulador está activado	Verificar si los movimientos se realizan cuando está accionado el selector de elevación situado en la caja de control del chasis	<ul style="list-style-type: none"> • El conmutador de mando no funciona • El manipulador no funciona • Falta aceite en el circuito hidráulico 	<ul style="list-style-type: none"> • Sustituir el conmutador (Servicio Post-Venta) • Sustituir el manipulador (Servicio Post-Venta) • Restablecer el nivel de aceite según necesidad
La plataforma no sube		<ul style="list-style-type: none"> • Demasiada carga en la plataforma (de personal o material) • Falta aceite en el circuito hidráulico • Baterías descargadas en más del 80%, el controlador corta la elevación subida. 	<ul style="list-style-type: none"> • Reducir la carga • Restablecer el nivel de aceite según necesidad • Recargar las baterías o situarse en modo motor térmico.
La plataforma no baja		<ul style="list-style-type: none"> • Demasiada carga en la plataforma (de personal o material) 	<ul style="list-style-type: none"> • Reducir la carga
La plataforma sube y baja a sacudidas		<ul style="list-style-type: none"> • Falta aceite en el circuito hidráulico 	<ul style="list-style-type: none"> • Restablecer el nivel de aceite según necesidad

6.2 - SISTEMA DE TRANSLACIÓN

INCIDENTES	VERIFICACIÓN	CAUSAS PROBABLES	SOLUCIONES
No hay movimiento cuando el conmutador está en posición translación y el manipulador situado en la caja de mando de plataforma está accionado		<ul style="list-style-type: none"> • El manipulador no funciona • Falta aceite en el circuito hidráulico. • Corte de translation 	<ul style="list-style-type: none"> • Reparar o sustituir el manipulador • Restablecer el nivel de aceite según necesidad • Bajar la plataforma
La máquina se acelera al descender		<ul style="list-style-type: none"> • La válvula de equilibrio está mal regulada o no funciona correctamente 	<ul style="list-style-type: none"> • Regular o sustituir la válvula de equilibrio (Servicio Post-Venta)

6.3 - SISTEMA DE DIRECCIÓN.

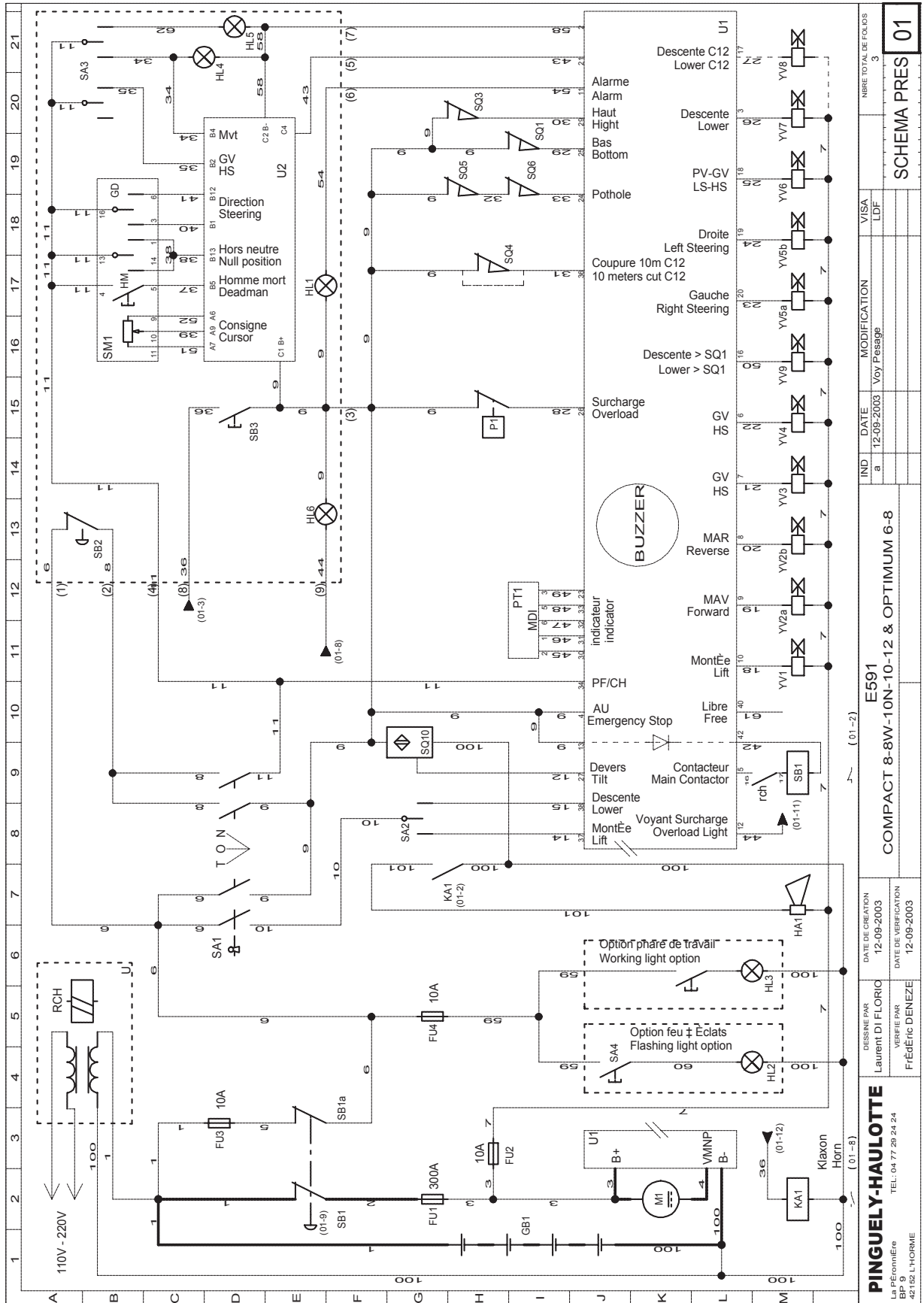
INCIDENTES	VERIFICACIÓN	CAUSAS PROBABLES	SOLUCIONES
No hay movimiento cuando el manipulador está accionado.		<ul style="list-style-type: none"> • Falta aceite en el circuito hidráulico • El manipulador de accionamiento no funciona 	<ul style="list-style-type: none"> • Restablecer el nivel de aceite según necesidad • Sustituir el manipulador (Servicio Post-Venta)
La bomba hidráulica hace ruido		<ul style="list-style-type: none"> • Falta de aceite en el depósito 	<ul style="list-style-type: none"> • Restablecer el nivel de aceite según necesidad
Cavitación de la bomba hidráulica. (Vacío en la bomba debido a una falta de aceite)	El aceite hidráulico adopta un aspecto turbio, se vuelve opaco y blanquea (presencia de burbujas)	<ul style="list-style-type: none"> • Viscosidad excesiva del aceite 	<ul style="list-style-type: none"> • Vaciar el circuito y sustituir el aceite por el recomendado
Sobre-calentamiento del circuito hidráulico.		<ul style="list-style-type: none"> • Viscosidad excesiva del aceite • Falta aceite hidráulico en el depósito. 	<ul style="list-style-type: none"> • Vaciar el circuito y sustituir el aceite por el recomendado • Restablecer el nivel de aceite según necesidad
El sistema funciona de forma irregular		<ul style="list-style-type: none"> • El aceite hidráulico no se halla a una temperatura óptima de funcionamiento 	<ul style="list-style-type: none"> • Efectuar algunos movimientos en vacío para que el aceite pueda recalentarse

7 - ESQUEMA ELÉCTRICO (ESTANDAR)

7.1 - COMPONENTES ELÉCTRICOS

Referencia	Designación
FU1	Fusible potencia
FU2	Fusible de protección de las salidas del variador
FU3	Fusible protección mandos
FU4	Fusible protección faro de trabajo
GB1	Batería
HA1	Advertidor sonoro
HL1	Indicador luminoso de situación
HL2	Luz de destellos
HL3	Faro de trabajo
HL4	Indicador luminoso elevación
HL5	Indicador luminoso translación
HL6	Piloto sobrecarga
KA1	Relé avisador
M1	Grupo motobomba
PT1	MDI
RCH	Relé cargador baterías
SA1	Selector puesto de mando
SA2	Selector movimientos
SA3	Selector translación / elevación
SA4	Interruptor faro de trabajo
SB1	Cortabatería / Parada de emergencia (chasis)
SB2	Parada de emergencia (plataforma)
SB3	Mando advertidor sonoro
SM1	Manipulador
SP1	Presostato
SQ1	Interruptor posición baja
SQ3	Interruptor posición alta
SQ4	Interruptor corte translación
SQ5/SQ6	Salida estabilizadores
SQ10	Inclinación
U1	Cargador de batería
U2	Variador
U4	Tarjeta Serial
YV	Electroválvula

7.2 - ESQUEMA ELÉCTRICO E591



IND		DATE	MODIFICATION	VISA	NOMBRE TOTAL DE FOLIOS 3	SCHEMA PRES 01
a	12-09-2003	Voy Passage	LDF			
E591				COMPACT 8-8W-10N-10-12 & OPTIMUM 6-8		
DATE DE CREATION		DATE DE VERIFICATION		DESSEINER PAR		VERIFIER PAR
12-09-2003		12-09-2003		Laurent DI FLORIO		
FRÉDÉRIC DIENEZE		TEL: 04 77 29 24 24		42182 L'HORME		

7.3 - POSICIÓN Y FUNCIÓN DE LOS INTERRUPTORES DE CONTACTO

7.3.1 - SQ1: Interruptor posición baja

- En subida:
 - Activa la pendiente.
 - Activa la microvelocidad.
 - Activa la verificación del sistema de estabilizadores (SQ5 + SQ6) e impide su entrada.
 - Activa el control de sobrecarga.
- En bajada:
 - Activación del sistema de seguridad anti-aplastamiento.
 - Desactiva la pendiente.
 - Desactiva la verificación del sistema de estabilizadores (SQ5 & SQ6) y permite su entrada.
 - Desactiva el control de sobrecarga.

7.3.2 - SQ3 : Interruptor posición alta

- Interrupción de la subida cuando la altura máxima es alcanzada.
- Corte de la electrobomba.

7.3.3 - SQ4 :Interruptor corte translación (Compact 12)

- En subida: impide la translación más allá de 10 metros de altura de trabajo (8 metros de altura de piso).
- En bajada: permite la translación por debajo de 10 m de altura de trabajo (8 metros de altura de piso).

7.3.4 - SQ5 & SQ6 : Salida estabilizadores

Contactor SQ 5: Control de la posición del estabilizador izquierdo.

- 0 = Sistema cerrado.
- 1 = Sistema abierto.

Contactor SQ 6: Control de la posición del estabilizador derecho.

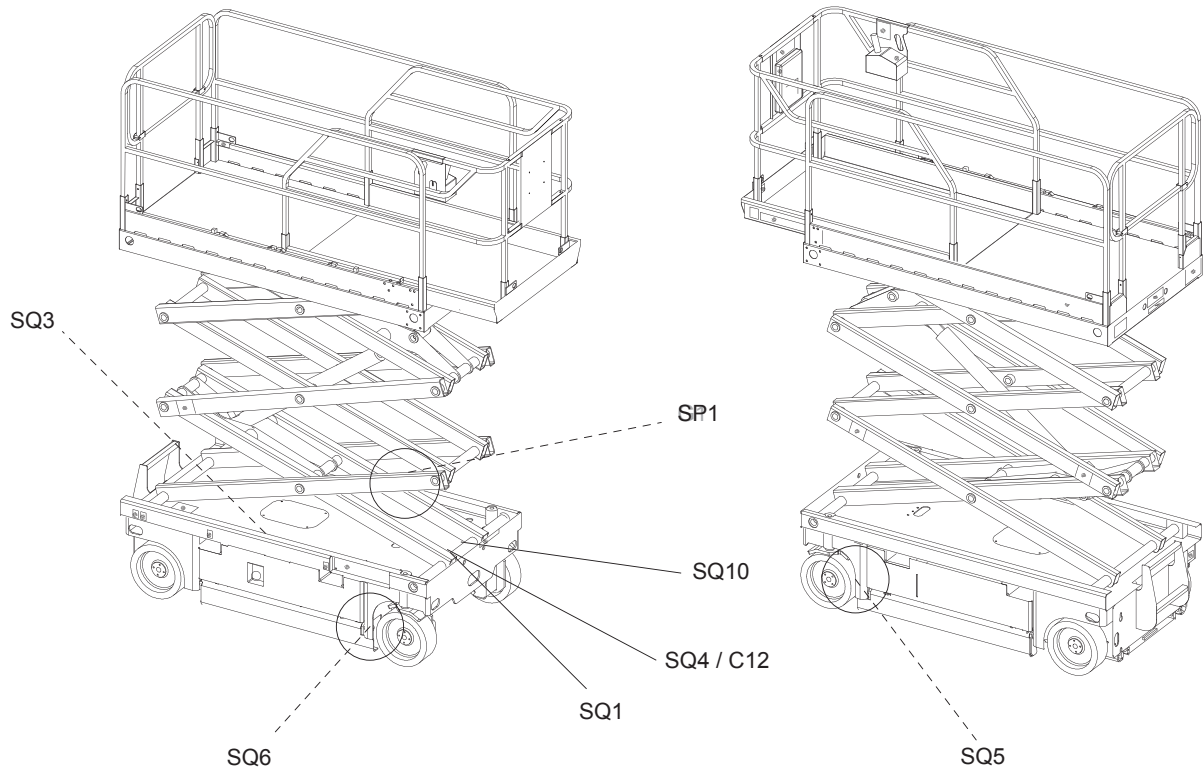
- 0 = Sistema cerrado.
- 1 = Sistema abierto.

7.3.5 - SQ 10: Pendiente

"Control de la inclinación", página 28

7.3.6 - SP1: Sobrecarga

- Control de sobrecarga por presostato.

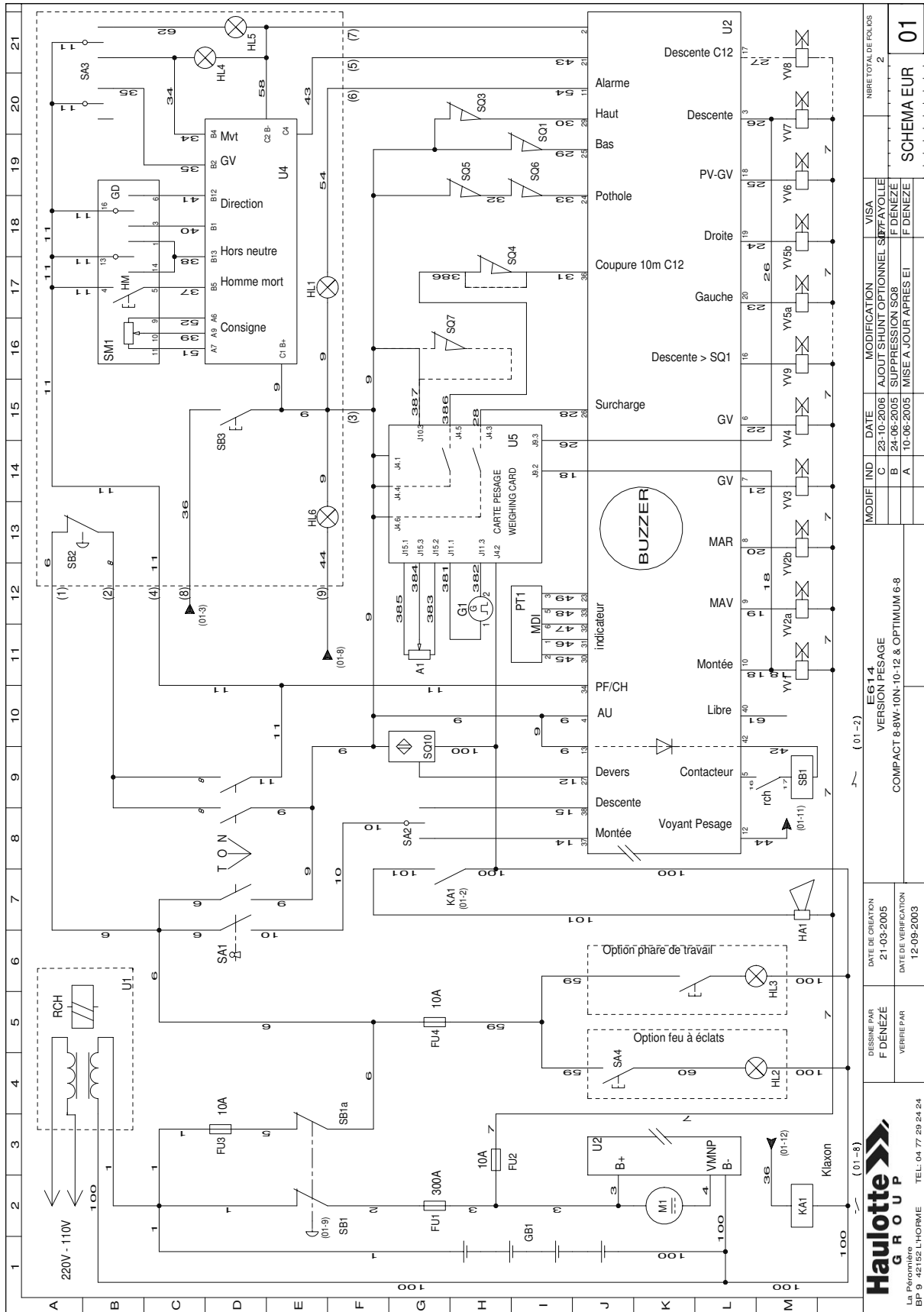


8 - ESQUEMA ELÉCTRICO (OPTION PESAGE ELECTRONICO)

8.1 - COMPONENTES ELÉCTRICOS

<i>Referencia</i>	<i>Designación</i>
A1	Captador de ángulo
FU1	Fusible potencia
FU2	Fusible de protección de las salidas del variador
FU3	Fusible protección mandos
FU4	Fusible protección faro de trabajo
G1	Captador de presión
GB1	Batería
HA1	Advertidor sonoro
HL1	Indicador luminoso de situación
HL2	Luz de destellos
HL3	Faro de trabajo
HL4	Indicador luminoso elevación
HL5	Indicador luminoso translación
HL6	Piloto sobrecarga
KA1	Relé avisador
M1	Grupo motobomba
PT1	MDI
RCH	Relé cargador baterías
SA1	Selector puesto de mando
SA2	Selector movimientos
SA3	Selector translación / elevación
SA4	Interruptor faro de trabajo
SB1	Cortabatería / Parada de emergencia (chasis)
SB2	Parada de emergencia (plataforma)
SB3	Mando advertidor sonoro
SM1	Manipulador
SQ1	Interruptor posición baja
SQ3	Interruptor posición alta
SQ4	Interruptor corte translación
SQ5/SQ6	Salida estabilizadores
SQ10	Inclinación
U1	Cargador de batería
U2	Variador
U4	Tarjeta Serial
U5	Tarjeta de pesaje
YV	Electroválvula

8.2 - ESQUEMA ELÉCTRICO E614



(01-8)		(01-2)		COMPACT 8-8W-10N-10-12 & OPTIMUM 6-8		ESCHEMA EUR 01	
DESSINE PAR F DENEZE	DATE DE CREATION 21-03-2005	MODIF IND A	DATE 10-08-2005	MODIFICATION MISE A JOUR APRES EI	VISA F DENEZE	NOMBRE TOTAL DE FOLIOS 2	
Haulotte GROUP La Péronnière BP 9 - 42152 L'HORME TEL: 04 77 29 24 24		ES 1.4 VERSION PESAGE AOUT SHUNT OPTIONNEL SUPPRESSION SQ8 MISE A JOUR APRES EI					

8.3 - POSICIÓN Y FUNCIÓN DE LOS INTERRUPTORES DE CONTACTO

8.3.1 - SQ1: Interruptor posición baja

- En subida:
 - Activa la pendiente.
 - Activa la microvelocidad.
 - Activa la verificación del sistema de estabilizadores (SQ5 + SQ6) e impide su entrada.
 - Activa el control de sobrecarga.
- En bajada:
 - Activación del sistema de seguridad anti-aplastamiento.
 - Desactiva la pendiente.
 - Desactiva la verificación del sistema de estabilizadores (SQ5 & SQ6) y permite su entrada.
 - Desactiva el control de sobrecarga.

8.3.2 - SQ3 : Interruptor posición alta

- Interrupción de la subida cuando la altura máxima es alcanzada.
- Corte de la electrobomba.

8.3.3 - SQ4 :Interruptor corte translación (Compact 12)

- En subida: impide la translación más allá de 10 metros de altura de trabajo (8 metros de altura de piso).
- En bajada: permite la translación por debajo de 10 m de altura de trabajo (8 metros de altura de piso).

8.3.4 - SQ5 & SQ6 : Salida estabilizadores

Contactor SQ 5: Control de la posición del estabilizador izquierdo.

- 0 = Sistema cerrado.
- 1 = Sistema abierto.

Contactor SQ 6: Control de la posición del estabilizador derecho.

- 0 = Sistema cerrado.
- 1 = Sistema abierto.

8.3.5 - SQ 10: Pendiente

"Control de la inclinación", página 28

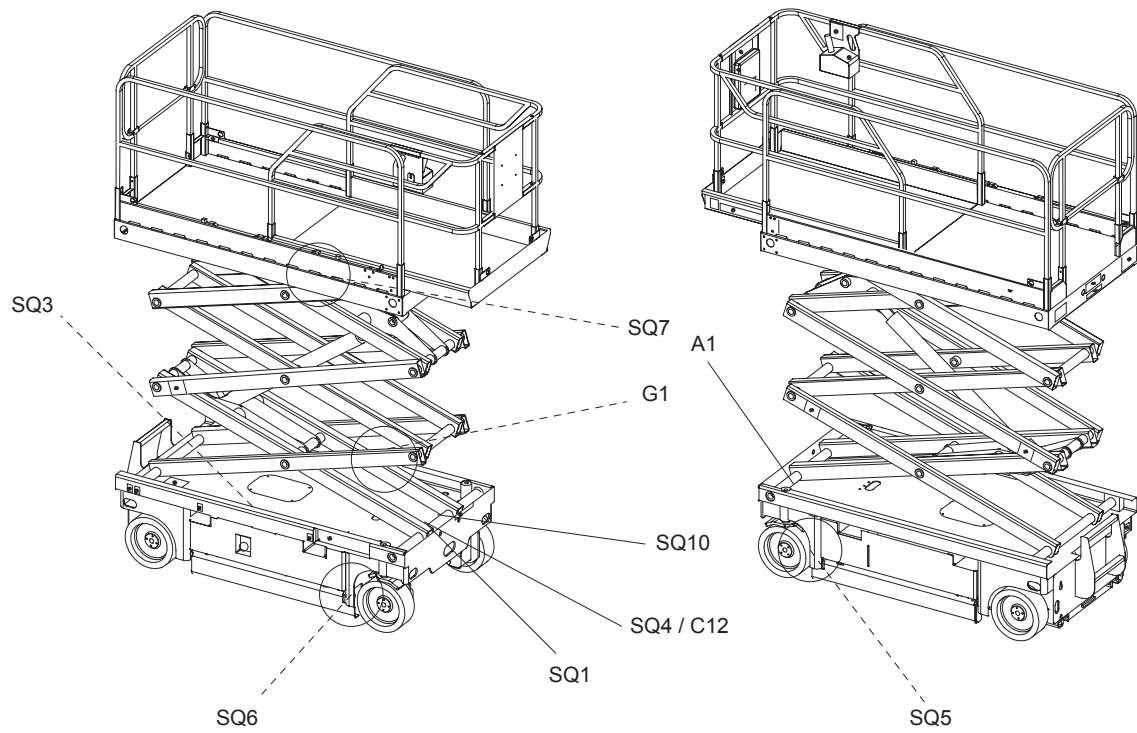
8.3.6 - A1: Captador de ángulo

- señala la posición en altura de la barquilla.

8.3.7 - G1: Captador de presión

- señala la carga embarcada en la barquilla.

Posición de los interruptores de contacto

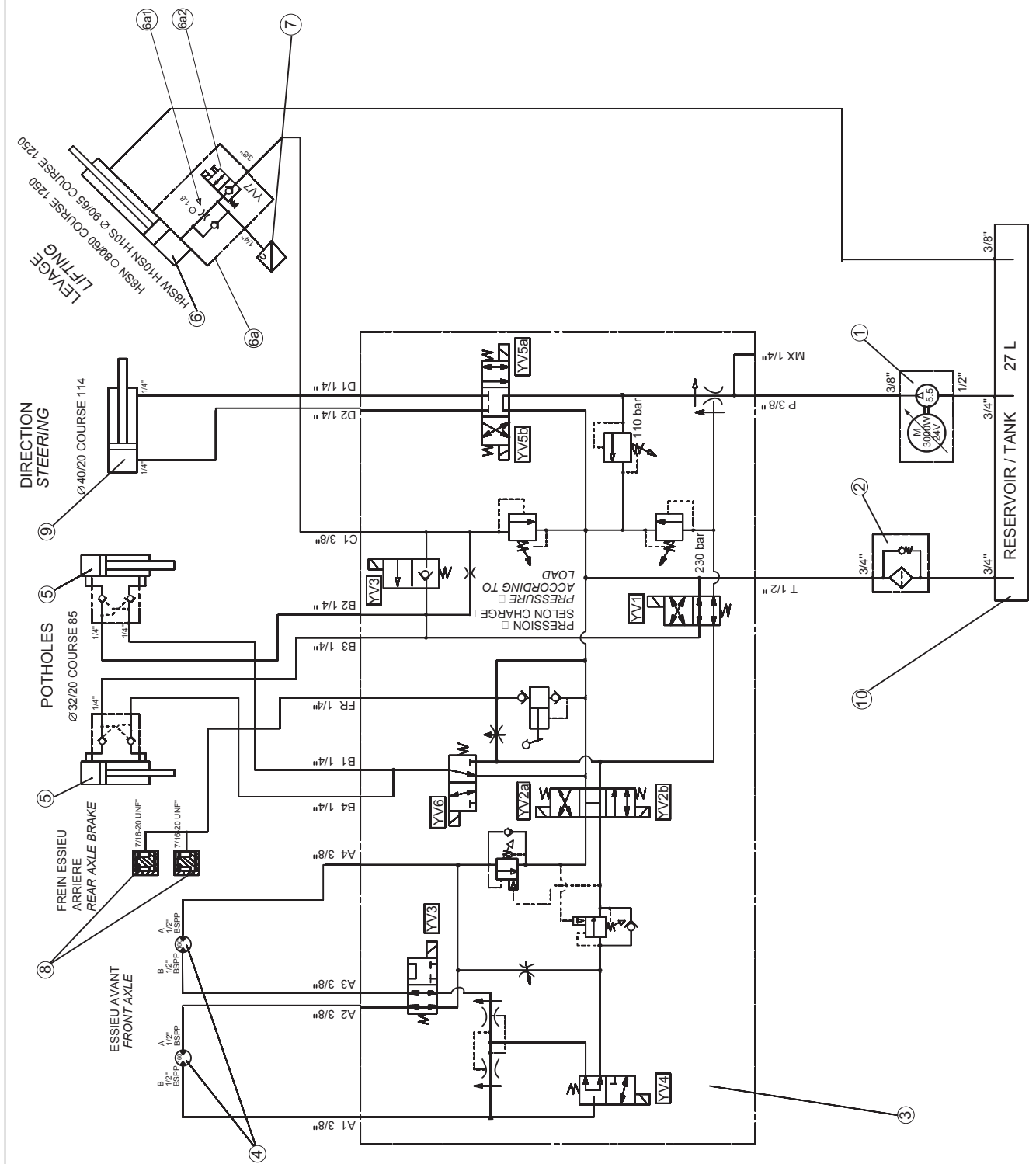


9 - ESQUEMAS HIDRÁULICOS

9.1 - COMPONENTES HIDRÁULICOS: COMPACT 8, 8W, 10N Y 10

Referencia	Designación
1	Grupo motobomba
2	Filtro
3	Bloque hidráulico
4	Motores hidráulicos
5	Gato de bache
6	Gato elevación que incluye:
6a	Bloque de seguridad que incluye:
6a1	Mariposa antirretroceso + surtidor
6a2	Electroválvula + mando manual
7	Presostato o Captador de presión
8	Freno
9	Gato de dirección
10	Depósito

9.2 - ESQUEMA HIDRÁULICO 118P251510B



9.3 - COMPONENTES HIDRÁULICOS: COMPACT 12

<i>Referencia</i>	<i>Designación</i>
1	Grupo motobomba
2	Filtro
3	Bloque hidráulico
4	Motores hidráulicos
5	Gato de bache
6	Gato elevación que incluye:
6a	Bloque de seguridad que incluye:
6a1	Mariposa antirretroceso + surtidor
6a2	Electroválvula + mando manual
6a3	Mariposa antirretroceso
7	Presostato o Captador de presión
8	Freno
9	Gato de dirección
10	Depósito
11	Gato elevación que incluye:
11a	Bloque de seguridad que incluye:
11a1	Mariposa antirretroceso + surtidor
11a2	Electroválvula

9.4 - ESQUEMA HIDRÁULICO 121P251530B

