



Manual del operario

GS-1530/32

GS-1930/32

GS-2032

GS-2632

GS-3232

GS-2046

GS-2646

GS-3246

GS-4047

CE

con información
de mantenimiento

Traducción de las instrucciones
originales

Tenth Edition

First Printing

Part No. 1278042SP

Contenido

Introducción	1
Definiciones de símbolos y pictogramas de riesgos	4
Seguridad general.....	6
Seguridad personal.....	11
Seguridad en el lugar de trabajo.....	12
Leyenda	20
Mandos	23
Inspecciones	27
Instrucciones de funcionamiento	44
Instrucciones de transporte y elevación.....	54
Mantenimiento	59
Especificaciones	61

Copyright © 1997 Terex Corporation

Décima edición: Primera impresión, diciembre de 2016

Genie es una marca comercial registrada de
Terex South Dakota, Inc. en EE. UU. y en otros países.
“GS” es una marca comercial de Terex South Dakota, Inc.



Cumple la directiva de la CE 2006/42/CE
Consulte la Declaración de Conformidad de la CE

Introducción

Acerca de este manual

Genie le agradece que haya elegido nuestra máquina para realizar su trabajo. Nuestra máxima prioridad es la seguridad del usuario, y la mejor manera de conseguirla es uniendo nuestros esfuerzos. Este libro es un manual de funcionamiento y mantenimiento diario para el usuario u operario de una máquina Genie.

Este manual debe considerarse parte permanente de la máquina y deberá permanecer en todo momento con ella. Si tiene alguna duda o pregunta, póngase en contacto con Genie.

Identificación del producto

El número de serie de la máquina se encuentra en la etiqueta de serie.

Uso previsto

Esta máquina está diseñada exclusivamente para la elevación de personal, junto con sus herramientas y materiales, a un lugar de trabajo elevado.

Boletín sobre distribución y cumplimiento de normas

La seguridad de los usuarios de nuestros productos tiene la máxima importancia para Genie. Mediante diversos boletines, Genie comunica información importante sobre seguridad y sobre sus productos a los distribuidores y propietarios de máquinas.

La información contenida en dichos boletines es específica de las máquinas cuyos modelos y números de serie coincidan con los que se indican.

Los boletines se envían siempre a los propietarios más recientes que figuren en nuestros registros y a sus respectivos distribuidores, por lo que es importante que cada nuevo propietario registre su máquina y mantenga actualizados sus datos de contacto.

Para garantizar la seguridad del personal y un funcionamiento seguro y continuado de su máquina, asegúrese de cumplir todas las medidas indicadas en el boletín correspondiente.

Introducción

Contacto con el fabricante

Puede que ocasionalmente necesite ponerse en contacto con Genie. Cuando lo haga, tenga a mano el número de modelo y el número de serie de su máquina, junto con su nombre y sus datos de contacto. Deberá ponerse en contacto con Genie como mínimo para:

comunicar accidentes

consultas relacionadas con el manejo y la seguridad del producto

información sobre cumplimiento de estándares y normas

cambios en los datos de propietarios, como cambios de titularidad de la máquina o cambios de los datos de contacto. Consulte más abajo "Transferencia de la titularidad".

Transferencia de la titularidad de la máquina

Tómese unos minutos para actualizar la información del propietario y de este modo asegurarse de recibir información importante sobre seguridad, mantenimiento y funcionamiento de la máquina.

Para registrar su máquina, visite nuestro sitio web www.genielift.com o llámenos gratuitamente al +1-800-536-1800.



Peligro

Cualquier incumplimiento de las normas de seguridad e instrucciones que aparecen en este manual puede provocar graves lesiones o incluso la muerte.

No utilice la máquina a menos que:

- Estudie y aplique los principios de seguridad de funcionamiento de la máquina, detallados en este manual del operario.

1 Evite situaciones de peligro.

Asegúrese de leer y comprender las normas de seguridad antes de leer la siguiente sección.

- 2 Inspeccione la máquina siempre que vaya a comenzar un trabajo.
 - 3 Antes de utilizar la máquina, compruebe que todas sus funciones operan correctamente.
 - 4 Inspeccione el lugar de trabajo.
 - 5 Utilice la máquina exclusivamente con el fin para el que fue diseñada.
- Lea atentamente, se asegure de comprender y cumpla las normas de seguridad y las instrucciones del fabricante que aparecen en los manuales del operario y en las pegatinas de la máquina.
 - Lea atentamente y cumpla las normas de seguridad de la entidad explotadora y del lugar de trabajo.
 - Lea atentamente, se asegure de comprender y cumpla todas las normas legales pertinentes.
 - Disponga de la formación adecuada para manejar la máquina con seguridad.

Introducción

Mantenimiento de las señales de seguridad

Sustituya cualquier señal de seguridad perdida o dañada. Tenga presente en todo momento la seguridad de los operarios. Para limpiar las señales de seguridad, utilice agua y un jabón suave. No utilice limpiadores a base de disolventes, ya que podrían dañar el material de las señales de seguridad.

Clasificación de riesgos

En las pegatinas de esta máquina se utilizan símbolos, códigos de colores y palabras clave con los siguientes significados:



Símbolo de alerta de seguridad: Utilizado para alertar de posibles riesgos de lesiones. Para evitar posibles lesiones o incluso la muerte, respete todos los mensajes de seguridad que aparezcan a continuación de este símbolo.



Indica una situación peligrosa que, de no evitarse, ocasionará graves lesiones o incluso la muerte.



Indica una situación peligrosa que, de no evitarse, podría ocasionar graves lesiones o incluso la muerte.





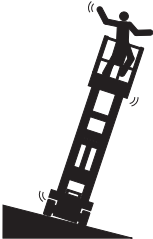
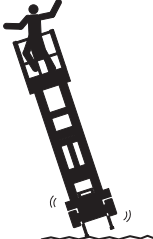

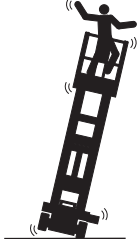
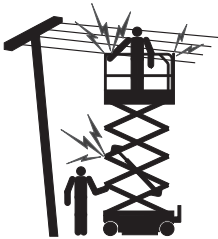

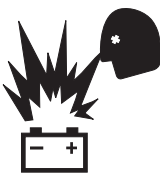




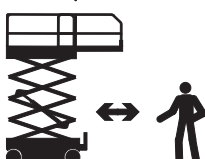
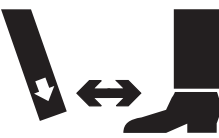








Indica una situación peligrosa que, de no evitarse, podría provocar lesiones leves o moderadas.

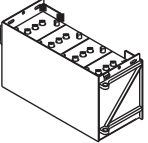


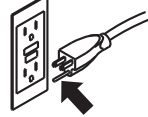


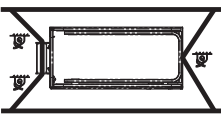



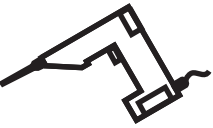
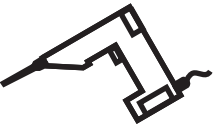

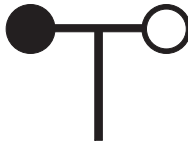

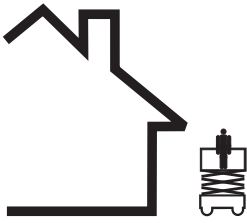
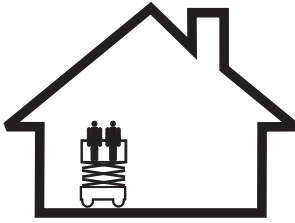


Indica un mensaje sobre posibles daños materiales.

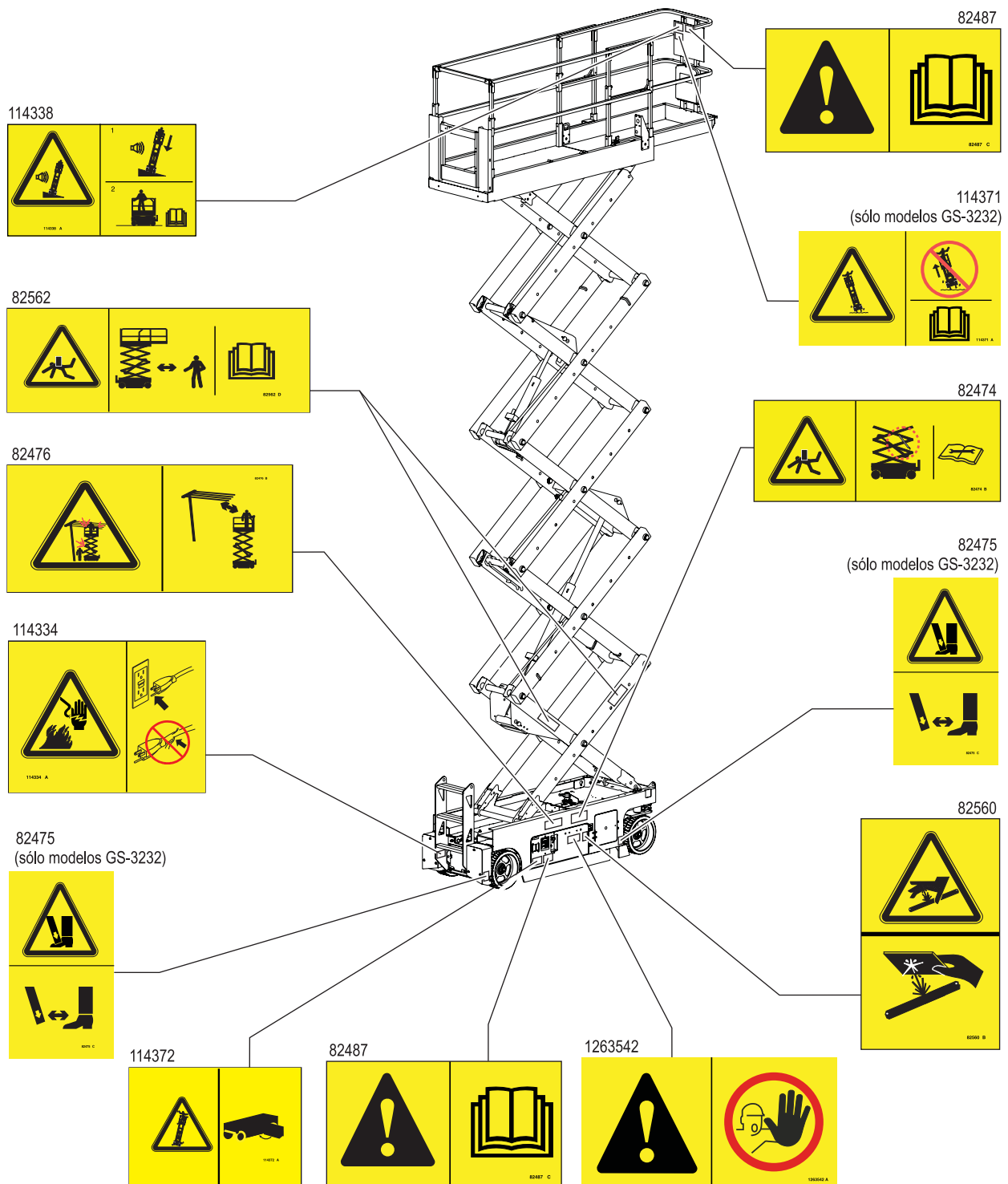
Definiciones de símbolos y pictogramas de riesgos

				
Lea el manual del operario	Lea el manual de mantenimiento	Riesgo de aplastamiento	Riesgo de aplastamiento	Riesgo de colisión
				
Riesgo de volcado	Riesgo de volcado	Riesgo de volcado	Riesgo de volcado	Riesgo de electrocución
				
Riesgo de electrocución	Riesgo de explosión	Riesgo de incendio	Riesgo de quemaduras	Riesgo de perforación de la piel
				
Acople el brazo de seguridad	Manténgase a una distancia segura de las piezas móviles	Manténgase a una distancia segura de los estabilizadores y las ruedas	Desplace la máquina a un lugar nivelado	Cierre la bandeja del chasis
				
Baje la plataforma.	No coloque la máquina donde no pueda nivelarse con los estabilizadores	Mantenga la distancia necesaria	Accesible sólo a personal debidamente formado y autorizado	Utilice un trozo de papel o de cartón para detectar fugas

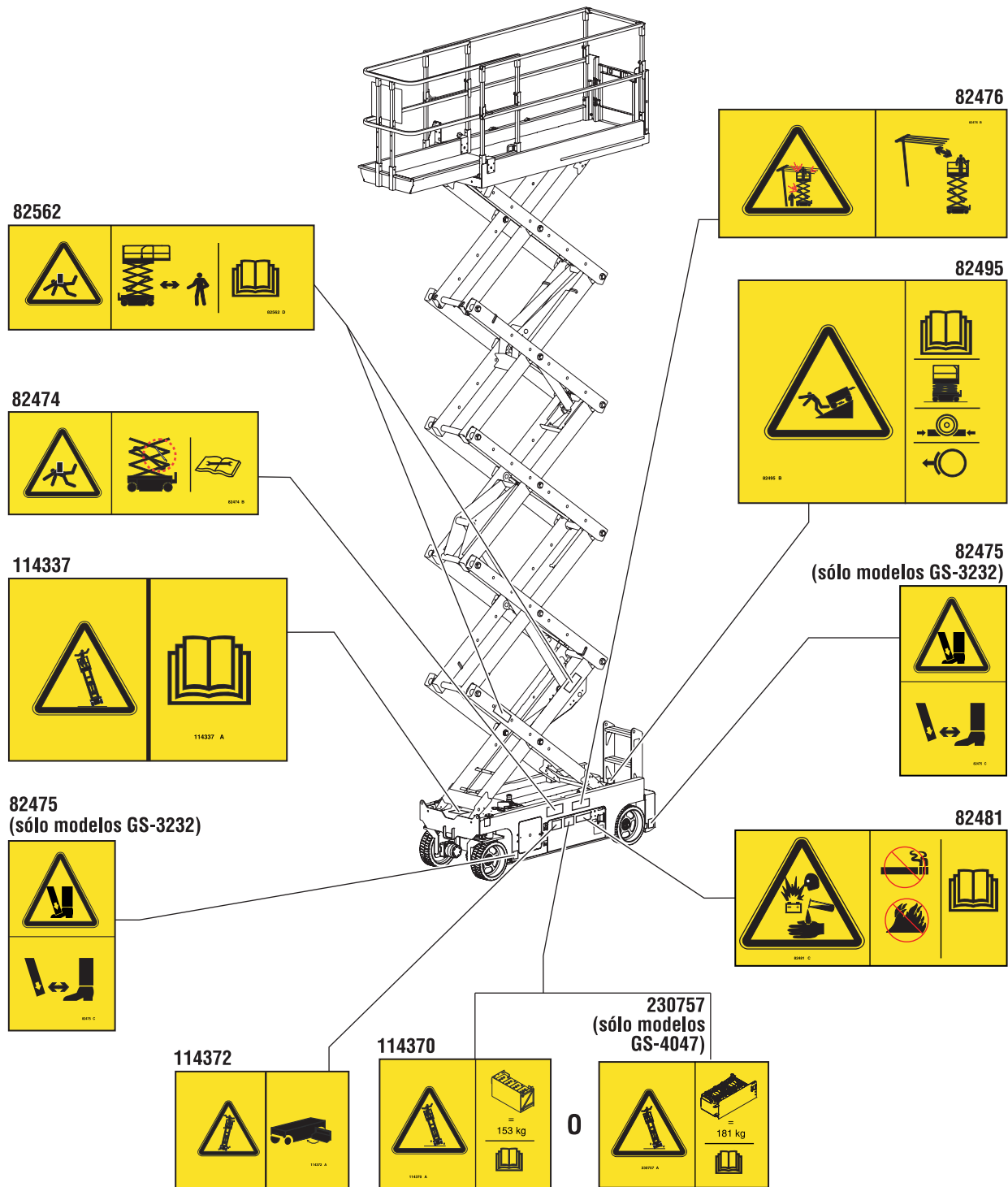
Definiciones de símbolos y pictogramas de riesgos

 <p>Baterías utilizadas como contrapeso</p>	 <p>Calce las ruedas</p>	 <p>Libere los frenos</p>	 <p>Solo cable de CA con 3 conductores y puesta a tierra</p>	 <p>Sustituya los hilos y los conductores dañados</p>
 <p>Carga de las ruedas</p>	 <p>Diagrama de transporte</p>	 <p>Anclaje</p>	 <p>Argollas para cables de seguridad</p>	 <p>No fumar</p>
 <p>Tensión nominal de alimentación de la plataforma</p>	 <p>Presión nominal en la tubería de aire comprimido a la plataforma</p>	 <p>Fuerza manual</p>	 <p>Velocidad del viento</p>	
 <p>Capacidad máxima</p>	 <p>Exteriores</p>		 <p>Interiores</p>	

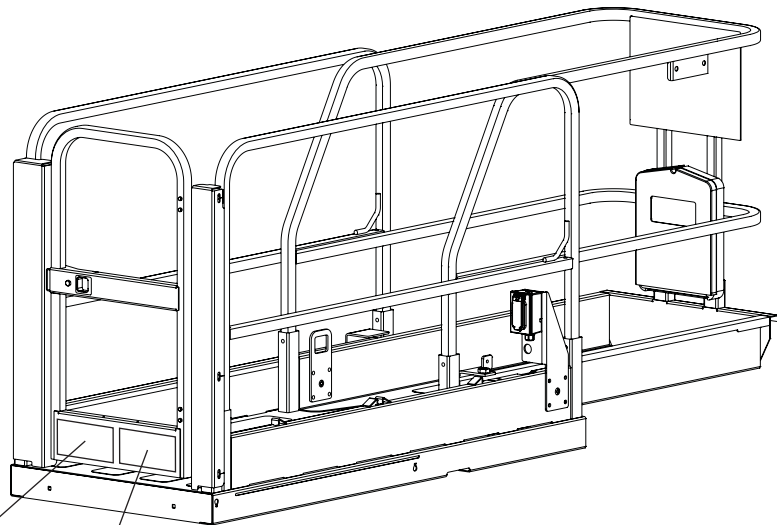
Seguridad general



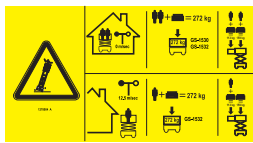
Seguridad general



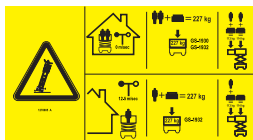
Seguridad general



GS-1530/GS-1532 — 1278004



GS-1930/GS-1932 — 1278005



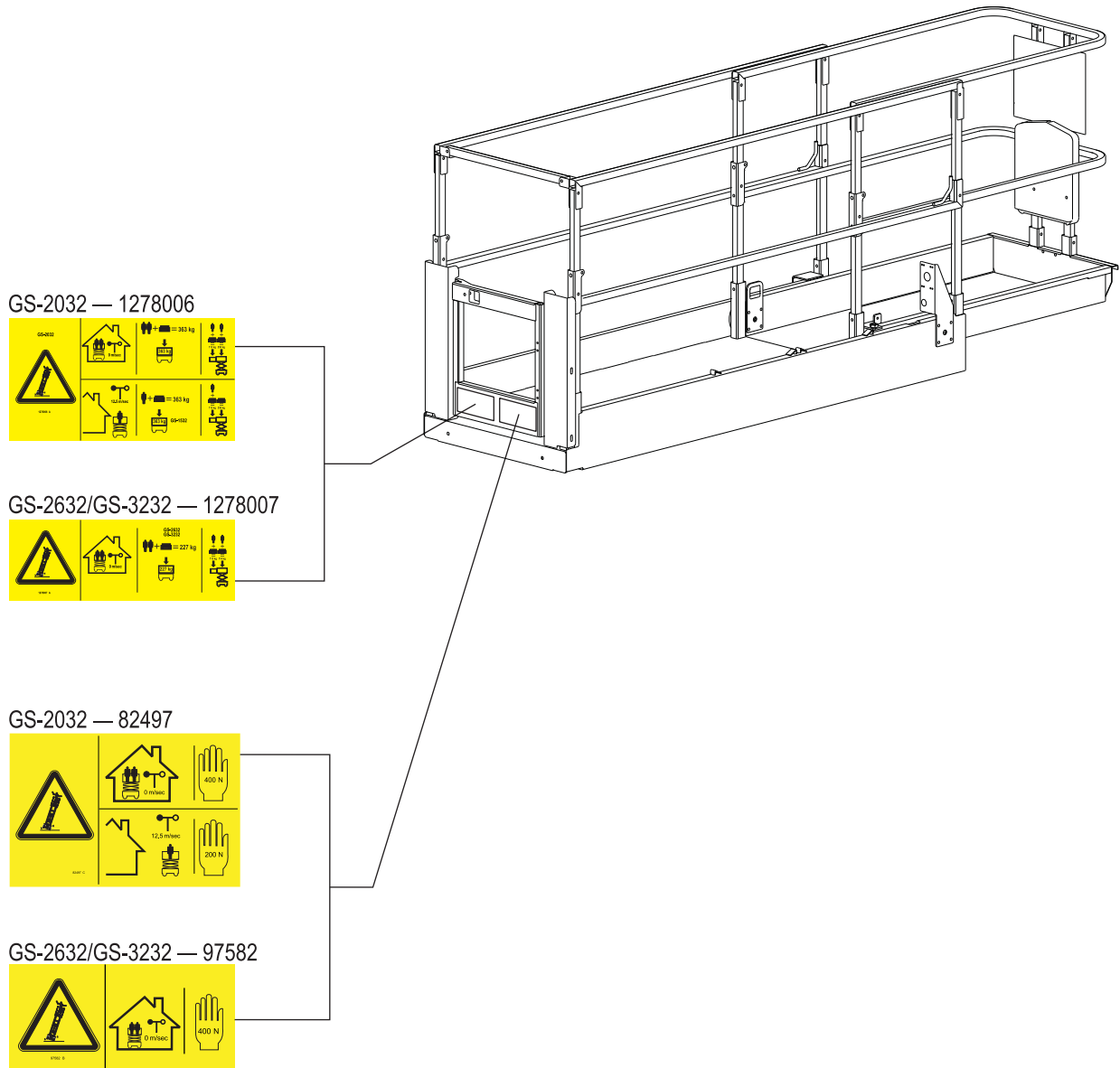
GS-1532/GS-1932 — 82497



GS-1530/GS-1930 — 97582



Seguridad general

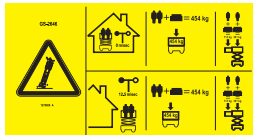


Seguridad general

GS-2046 — 1278008



GS-2646 — 1278009



GS-3246 — 1278010



GS-4047 — 1278011



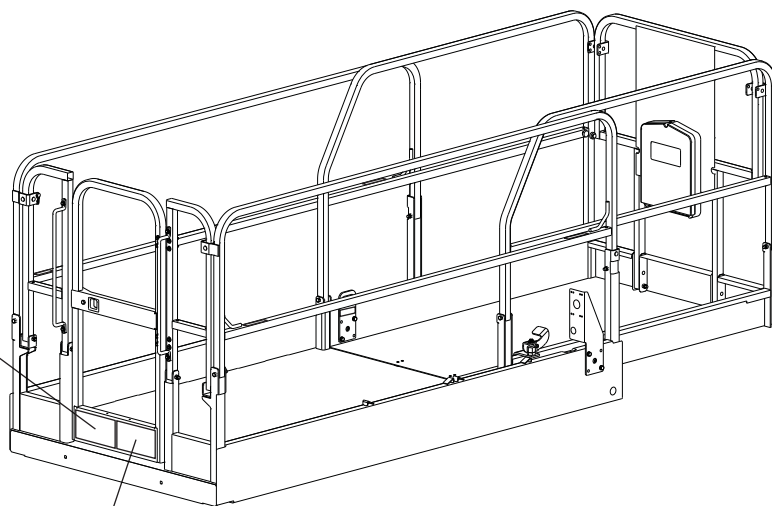
GS-2046/GS-2646 — 82905



GS-3246 — 82497



GS-4047 — 230756



Seguridad personal

Protección personal contra caídas

Para trabajar con esta máquina no es necesario utilizar ningún equipo de protección contra caídas (PFPE). Si las normas del lugar de trabajo o de la entidad explotadora impusieran el uso de un PFPE, deberá tenerse en cuenta lo siguiente:

Todos los PFPE deben cumplir las normas gubernamentales pertinentes y deben inspeccionarse y utilizarse siguiendo las instrucciones del fabricante.

Seguridad en el lugar de trabajo

▲ Riesgos de electrocución

Esta máquina no está aislada eléctricamente y no protege en modo alguno si se aproxima o entra en contacto con alguna fuente de energía eléctrica.



Respete todas las normas locales y gubernamentales respecto a la altura adecuada bajo las líneas de alta tensión. Como mínimo deben cumplirse las distancias de seguridad obligatorias que se indican en el cuadro siguiente.

Tensión de la línea	Altura libre obligatoria
0 a 50 kV	3,05 m
50 a 200 kV	4,60 m
200 a 350 kV	6,10 m
350 a 500 kV	7,62 m
500 a 750 kV	10,67 m
750 a 1.000 kV	13,72 m

No impida el movimiento de la plataforma ni el balanceo o combado de los cables eléctricos; protéjala de vientos fuertes o racheados.



Si la máquina entra en contacto con líneas eléctricas activas, aléjese de ella. Ninguna persona, ya se encuentre en el suelo o en la plataforma, debe tocar ni manejar la máquina hasta que las líneas eléctricas activas hayan sido desconectadas.

No utilice la máquina en caso de tormenta o relámpagos.

No utilice la máquina como conexión a tierra (masa) para soldar.

▲ Riesgos de volcado

Entre ocupantes, equipo y material no debe superarse la capacidad máxima de la plataforma ni de su extensión.

Capacidad máxima

Modelo	Plataforma replegada	Plataforma extendida		
		Sólo plataforma	Sólo extensión	Número máximo de ocupantes
GS-1530	272 kg	159 kg	113 kg	Solo interiores – 2
GS-1532	272 kg	159 kg	113 kg	Interiores – 2 Exteriores – 1
GS-1930	227 kg	114 kg	113 kg	Solo interiores – 2
GS-1932	227 kg	114 kg	113 kg	Interiores – 2 Exteriores – 1
GS-2032	363 kg	250 kg	113 kg	Interiores – 2 Exteriores – 1
GS-2632	227 kg	114 kg	113 kg	Solo interiores – 2
GS-3232	227 kg	114 kg	113 kg	Solo interiores – 2
GS-2046	544 kg	431 kg	113 kg	Interiores/ exteriores – 2
GS-2646	454 kg	341 kg	113 kg	Interiores/ exteriores – 2
GS-3246	318 kg	205 kg	113 kg	Interiores – 2 Exteriores – 1
GS-4047	350 kg	237 kg	113 kg	Solo interiores – 3

Plataforma replegada



Plataforma extendida



Sólo extensión

Sólo plataforma

El peso de elementos opcionales y accesorios, como los soportes de los paneles, reducirá la capacidad nominal de la plataforma y deberá restarse a la hora de calcular su capacidad de carga restante. Consulte las pegatinas con las opciones y los accesorios.

Si utiliza algún accesorio, lea atentamente y respete las pegatinas, las instrucciones y los manuales que se incluyan con el mismo.

Seguridad en el lugar de trabajo



No eleve la plataforma si la máquina no se encuentra sobre una superficie firme y nivelada.



No utilice la máquina con viento fuerte o racheado. No aumente la superficie de la plataforma ni la carga. Cuanto más aumente la superficie expuesta al viento, menor será la estabilidad de la máquina.



Quando conduzca la máquina en posición plegada por terrenos irregulares, escombros, superficies inestables o resbaladizas, o cerca de socavones y pendientes, extreme las medidas de precaución y conduzca a velocidad reducida.

No confíe en la alarma de inclinación como indicador de nivelación. La alarma de inclinación suena en el chasis sólo cuando la máquina se encuentra en una pendiente muy pronunciada.

Quando suene la alarma de inclinación: Baje la plataforma. Sitúe la máquina en una superficie firme y nivelada. Si la alarma de inclinación suena estando la plataforma elevada, extreme las precauciones al bajarla.

No conduzca a más de 0,8 km/h con la plataforma elevada.

Uso en exteriores: No eleve la plataforma si la velocidad del viento es superior a 12,5 m/s. Si la velocidad del viento es superior a 12,5 m/s cuando la plataforma está elevada, baje la plataforma y no siga utilizando la máquina.

Uso en interiores: Al elevar la plataforma, observe los valores para la fuerza lateral admisible y el número de ocupantes, indicados en la página siguiente.

Estando la plataforma elevada, no conduzca la máquina por terrenos irregulares ni inestables, no se aproxime a éstos y evite las situaciones de peligro.

No utilice la máquina como una grúa.

No empuje la máquina ni otros objetos con la plataforma.

No permita que la plataforma entre en contacto con estructuras adyacentes.

No ate la plataforma a estructuras adyacentes.

No coloque cargas fuera del perímetro de la plataforma.

No utilice la máquina si las bandejas del chasis están abiertas.

Seguridad en el lugar de trabajo



No empuje ni tire de ningún objeto situado fuera de la plataforma.

No modifique ni desactive los limitadores.

No modifique ni inutilice en modo alguno los elementos de seguridad y estabilidad de la máquina.

No sustituya ninguno de los elementos esenciales para la estabilidad de la máquina por otro elemento de características o peso diferente.

No utilice baterías que pesen menos que las originales. Las baterías actúan como contrapeso y son fundamentales para la estabilidad de la máquina. Cada batería debe tener un peso de 29,5 kg. El compartimento que contiene las baterías debe pesar como mínimo 152 kg.

En las máquinas GS-4047, cada batería debe tener un peso de 37 kg. El compartimento, incluyendo las baterías, debe pesar como mínimo 181 kg.

No modifique ni altere ninguna plataforma de trabajo en altura sin permiso previo y por escrito del fabricante. La fijación de enganches portaherramientas u otros materiales a la plataforma, al estribo o al sistema de barandillas puede aumentar el peso y la superficie de la plataforma o de la carga.

Fuerza manual máxima admisible – CE

Modelo	Fuerza manual	Número máximo de ocupantes
GS-1530	400 N	Uso exclusivo en interiores – 2
GS-1532	400 N 200 N	Interiores – 2 Exteriores – 1
GS-1930	400 N	Uso exclusivo en interiores – 2
GS-1932	400 N 200 N	Interiores – 2 Exteriores – 1
GS-2032	400 N 200 N	Interiores – 2 Exteriores – 1
GS-2632	400 N	Uso exclusivo en interiores – 2
GS-3232	400 N	Uso exclusivo en interiores – 2
GS-2046	400 N	Interiores/exteriores – 2
GS-2646	400 N	Interiores/exteriores – 2
GS-3246	400 N 200 N	Interiores – 2 Exteriores – 1
GS-4047	400 N	Uso exclusivo en interiores – 3

Seguridad en el lugar de trabajo



No coloque ni enganche cargas fijas ni sobresalientes a ninguna parte de la máquina.



No coloque escaleras ni andamios en la plataforma ni los apoye en ninguna parte de la máquina.

No transporte herramientas ni materiales a menos que estén distribuidos uniformemente y que las personas que se encuentren en la plataforma los puedan manejar de forma segura.

No utilice la máquina desde superficies o vehículos en movimiento o que puedan moverse.

Asegúrese de que todos los neumáticos se encuentren en buen estado, las tuercas de corona bien apretadas y los pasadores de chaveta correctamente colocados.

Si existen estabilizadores

No fije la máquina en una superficie donde no se pueda nivelar utilizando únicamente los estabilizadores.

No ajuste los estabilizadores mientras la plataforma esté elevada.

No intente desplazar la máquina con los estabilizadores bajados.

▲ Riesgo de aplastamiento

Mantenga las manos y demás partes del cuerpo alejadas de las tijeras.

No opere bajo la plataforma o en las articulaciones de la tijera sin el brazo de seguridad en su sitio.

Actúe con sentido común y previsión cuando maneje la máquina con los mandos del suelo. Mantenga una distancia segura entre el operario, la máquina y los objetos fijos.

Seguridad en el lugar de trabajo

▲ Riesgo del manejo en pendientes

No conduzca la máquina por pendientes que superen los valores de pendiente y de inclinación lateral establecidos. El valor de pendiente se aplica a las máquinas en posición replegada.

Modelo	Pendiente máxima, replegada	Valor máximo de inclinación lateral, posición replegada
GS-1530	30 % (17°)	30 % (17°)
GS-1532	30 % (17°)	30 % (17°)
GS-1930	25 % (14°)	25 % (14°)
GS-1932	25 % (14°)	25 % (14°)
GS-2032	30 % (17°)	30 % (17°)
GS-2632	25 % (14°)	25 % (14°)
GS-3232	25 % (14°)	25 % (14°)
GS-2046	30 % (17°)	30 % (17°)
GS-2646	30 % (17°)	30 % (17°)
GS-3246	25 % (14°)	25 % (14°)
GS-4047	25 % (14°)	25 % (14°)

Nota: La pendiente superable depende de las condiciones del terreno, de la presencia de una sola persona en la plataforma y de una tracción adecuada. La presencia de más peso en la plataforma puede reducir la pendiente superable.

▲ Riesgos de caída

El sistema de barandillas ofrece protección contra caídas. Si los ocupantes de la plataforma tienen que llevar un equipo de protección personal contra caídas (PFPE) debido a las normas del lugar de trabajo o de la empresa, el equipo PFPE y su uso deben ajustarse a las instrucciones del fabricante y a los requisitos gubernamentales pertinentes. Enganche el cable de seguridad a la argolla provista en la plataforma.



No se siente ni se suba a las barandillas de la plataforma. En todo momento deberá tener los pies bien apoyados en el suelo de la plataforma.



No descienda de la plataforma cuando esté elevada.

Mantenga libre de suciedad y escombros el suelo de la plataforma.

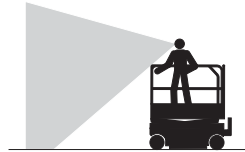
No entre ni salga de la plataforma si la máquina no se encuentra en la posición replegada.

Antes de poner en funcionamiento la máquina, enganche la cadena de entrada a la plataforma o cierre la puerta de entrada.

No utilice la máquina a menos que las barandillas estén bien colocadas y la entrada bien cerrada.

Seguridad en el lugar de trabajo

▲ Riesgos de colisión



Durante la conducción o utilización de la máquina, tenga en cuenta las limitaciones del alcance visual y los puntos ciegos.

Al mover la máquina, tenga en cuenta la posición extendida de la plataforma.

Antes de soltar los frenos, la máquina deberá encontrarse sobre una superficie nivelada o estar bien inmovilizada.

Los operarios deben cumplir las normas de la entidad explotadora, del lugar de trabajo y las normas gubernamentales que se refieren al uso de equipos de protección personal.



Inspeccione el lugar de trabajo en busca de obstáculos elevados u otros factores de peligro.



Recuerde que puede pillarse los dedos si se agarra a la barandilla de la plataforma.

Respete y utilice las flechas de dirección coloreadas de los mandos y la placa de pegatinas de la plataforma que indican las funciones de desplazamiento y dirección.



No baje la plataforma mientras haya alguna persona u obstáculo en la zona situada por debajo de ella.



Adapte la velocidad de desplazamiento al estado e inclinación del suelo, a la congestión del lugar, a la ubicación del personal y a cualquier otro factor que pueda ser causa de una colisión.

No utilice la máquina si se encuentra en la trayectoria de una grúa o máquina elevada en movimiento, a menos que los mandos de la grúa estén bloqueados o se hayan tomado precauciones para evitar cualquier posibilidad de colisión.

No conduzca la máquina de forma temeraria ni juegue con ella.

Seguridad en el lugar de trabajo

▲ Riesgo de lesiones

No utilice la máquina si existe alguna fuga de aire o aceite hidráulico. Las fugas de aire o del circuito hidráulico pueden atravesar la piel y quemarla.

El contacto indebido con cualquiera de los componentes situados debajo de las cubiertas puede causar graves lesiones. Solo el personal de mantenimiento debidamente formado debe tener acceso a los compartimentos. El operario solo debe acceder a estos componentes para realizar la inspección previa al trabajo. Todos los compartimentos deben permanecer cerrados y asegurados durante el funcionamiento.

▲ Riesgos de incendio y de explosión

No utilice la máquina ni cargue la batería en lugares peligrosos o en los que pudiera haber partículas o gases explosivos o potencialmente inflamables.

▲ Riesgos derivados del uso de máquinas dañadas

No utilice ninguna máquina dañada o que no funcione correctamente.

Antes de comenzar un nuevo turno de trabajo, inspeccione la máquina y compruebe todas sus funciones. Etiquete y retire del servicio inmediatamente cualquier máquina dañada o averiada.

Asegúrese de haber realizado todas las tareas de mantenimiento según las especificaciones de este manual y del manual de mantenimiento de Genie correspondiente.

Compruebe que todas las pegatinas estén en su sitio y sean legibles.

Asegúrese de que los manuales del operario, de seguridad y de responsabilidades estén completos y legibles, y de que se encuentren en el cajetín situado en la máquina.

▲ Riesgo de dañar los componentes

No cargue las baterías con un cargador de más de 24 V.

No utilice la máquina como conexión a tierra (masa) para soldar.

Seguridad en el lugar de trabajo

▲ Seguridad de las baterías

Riesgos de quemaduras

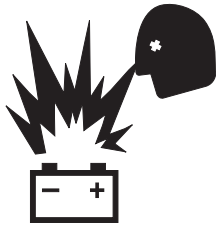


Las baterías contienen ácido. Siempre que manipule las baterías, utilice ropa aislante y gafas protectoras.

Evite derramar y tocar el ácido de las baterías. Neutralice cualquier vertido accidental de ácido con bicarbonato sódico y agua.

Evite que las baterías o el cargador entren en contacto con agua o lluvia mientras se estén cargando.

Riesgos de explosión



Evite la presencia de chispas, llamas y cigarrillos encendidos cerca de las baterías. Las baterías desprenden gas explosivo.

La bandeja de las baterías debe permanecer abierta durante el ciclo de carga completo.

No toque los bornes de las baterías ni las abrazaderas de los cables con herramientas que puedan producir chispas.



Peligro de dañar los componentes

No cargue las baterías con un cargador de más de 24 V.

Riesgo de electrocución o quemaduras



Conecte el cargador exclusivamente a un enchufe de CA de 3 polos con toma de tierra.

Compruebe diariamente que no haya conductores, cables ni hilos dañados. Antes de utilizar la máquina, sustituya cualquier elemento deteriorado.

Evite posibles descargas eléctricas causadas por el contacto con los bornes de la batería. No lleve anillos, relojes ni joyas.

Riesgo de volcado

No utilice baterías que pesen menos que las originales. Las baterías actúan como contrapeso y son fundamentales para la estabilidad de la máquina. Cada batería debe tener un peso de 29,5 kg. El compartimento, incluyendo las baterías, debe pesar como mínimo 152 kg. En las máquinas GS-4047, cada batería debe tener un peso de 37 kg. El compartimento, incluyendo las baterías, debe pesar como mínimo 181 kg.

Riesgo durante la elevación

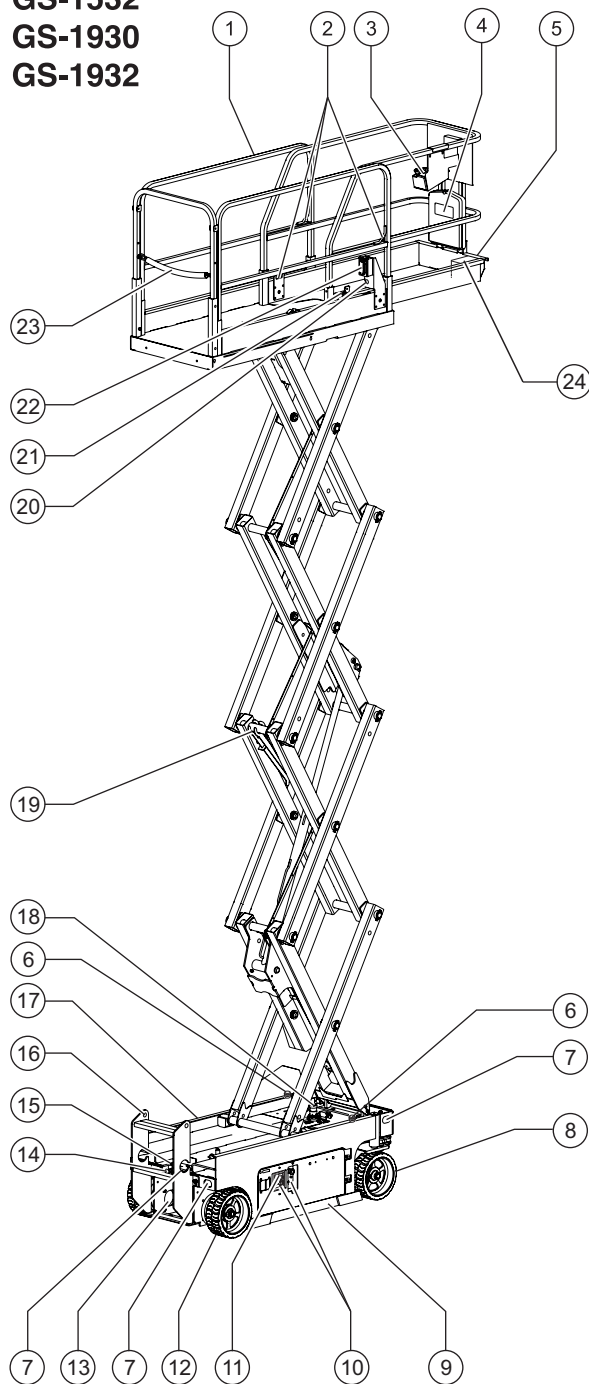
Al elevar las baterías, emplee un número apropiado de personas y técnicas de elevación adecuadas.

Bloqueo después de cada uso

- 1 Elija un lugar de estacionamiento seguro con una superficie firme y llana, sin obstáculos ni tráfico.
- 2 Baje la plataforma.
- 3 Gire la llave de contacto a la posición de apagado y extráigala para evitar el uso no autorizado.
- 4 Cargue las baterías.

Leyenda

GS-1530
GS-1532
GS-1930
GS-1932



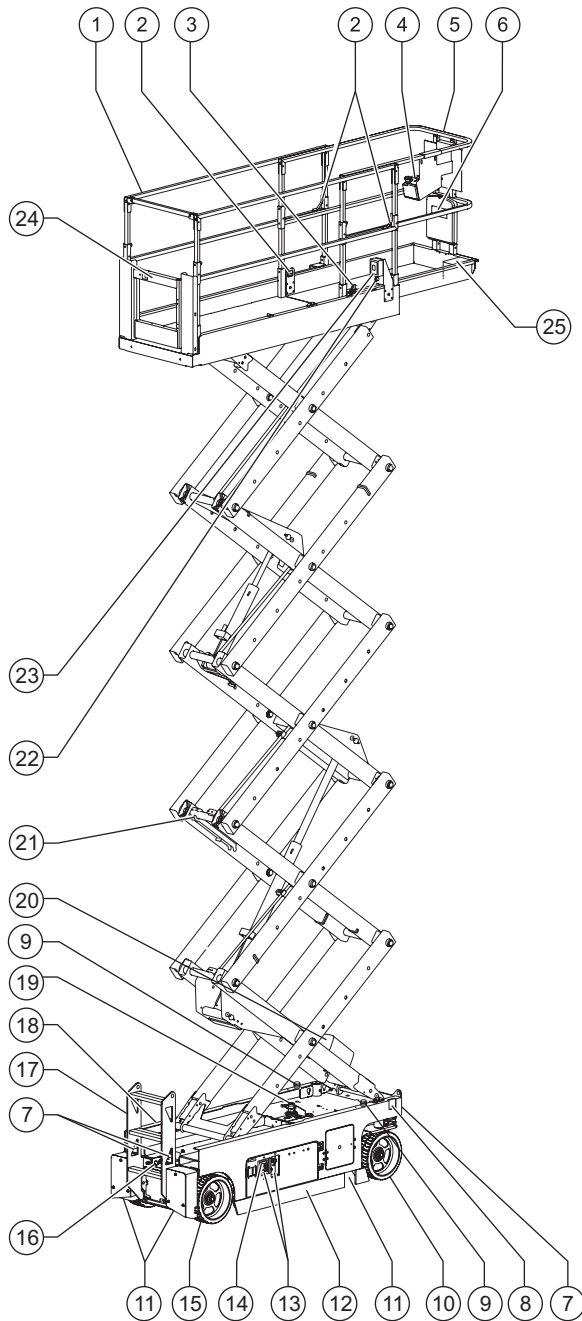
- 1 Barandillas de la plataforma
- 2 Argollas para cables de seguridad
- 3 Mandos de la plataforma
- 4 Cajetín para la documentación
- 5 Extensión de la plataforma
- 6 Piloto intermitente
- 7 Enganche para el transporte
- 8 Neumático direccional
- 9 Dispositivo antibaches
- 10 Mandos del suelo
- 11 Indicación en la pantalla LCD
- 12 Neumático no direccional
- 13 Inversor (opcional)
- 14 Bomba manual de liberación del freno
- 15 Mando de descenso de emergencia
- 16 Enganche para transporte/escalera de entrada
- 17 Cargador de baterías (en el lado de la batería de la máquina)
- 18 Alarma de inclinación
- 19 Brazo de seguridad
- 20 Tubería de aire comprimido a la plataforma (opcional)
- 21 Pedal de la extensión de la plataforma
- 22 Salida GFCI
- 23 Puerta o cadena de entrada a la plataforma
- 24 Pedal (si existe)

Leyenda

GS-2032

GS-2632

GS-3232



- 1 Barandillas de la plataforma
- 2 Argollas para cables de seguridad
- 3 Pedal de la extensión de la plataforma
- 4 Mandos de la plataforma
- 5 Extensión de la plataforma
- 6 Cajetín para la documentación
- 7 Enganche para el transporte
- 8 Mando de descenso de emergencia
- 9 Piloto intermitente
- 10 Neumático direccional
- 11 Estabilizador
- 12 Dispositivo antibaches
- 13 Mandos del suelo
- 14 Indicación en la pantalla LCD
- 15 Neumático no direccional
- 16 Bomba manual de liberación del freno
- 17 Enganche para transporte/escalera de entrada
- 18 Cargador de baterías (en el lado de la batería de la máquina)
- 19 Alarma de inclinación
- 20 Inversor (opcional)
- 21 Brazo de seguridad
- 22 Tubería de aire comprimido a la plataforma (opcional)
- 23 Salida GFCI
- 24 Puerta o cadena de entrada a la plataforma
- 25 Pedal (si existe)

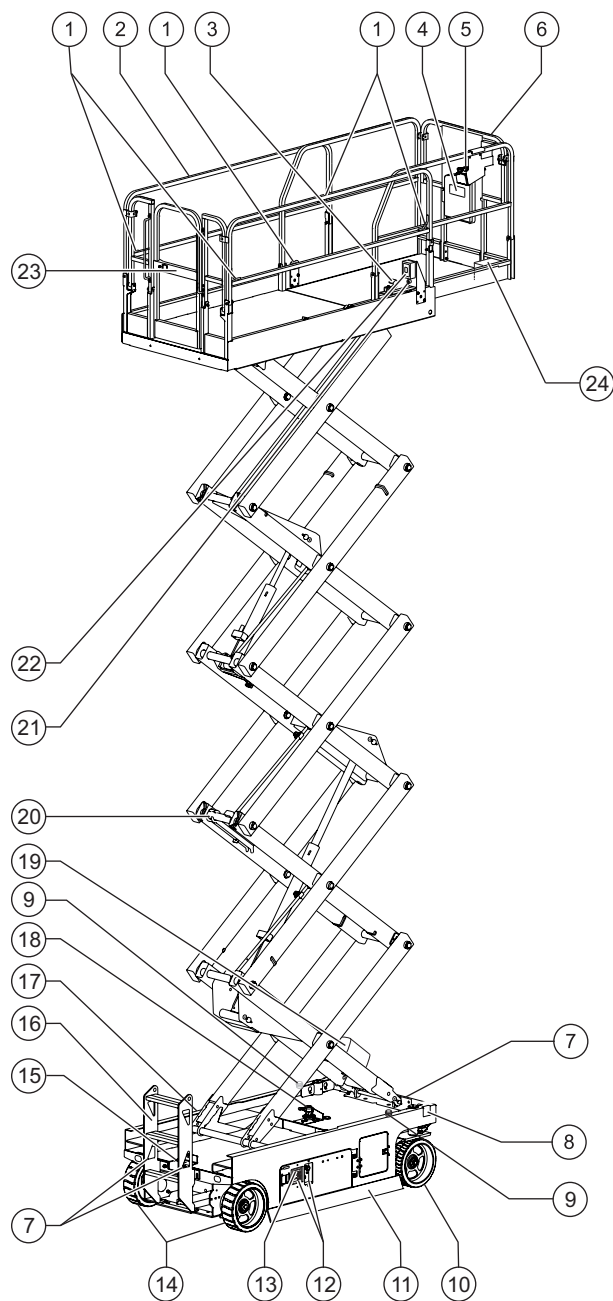
Leyenda

GS-2046

GS-2646

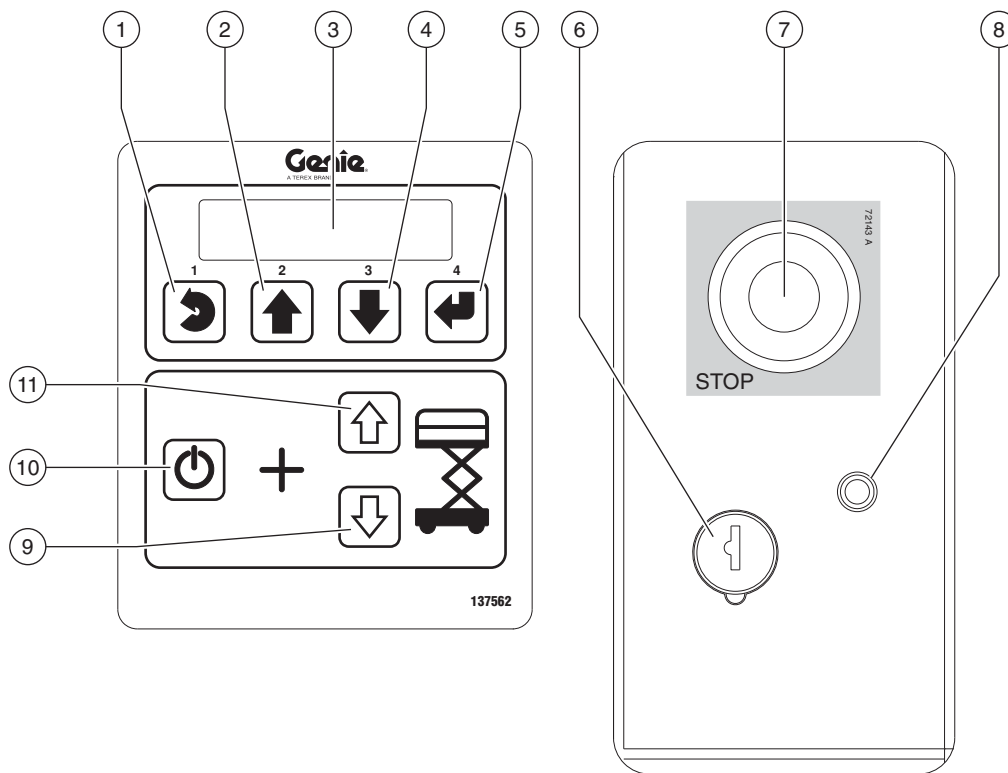
GS-3246

GS-4047



- 1 Argollas para cables de seguridad
- 2 Barandillas de la plataforma
- 3 Pedal de la extensión de la plataforma
- 4 Cajetín para la documentación
- 5 Mandos de la plataforma
- 6 Extensión de la plataforma
- 7 Enganche para el transporte
- 8 Mando de descenso de emergencia
- 9 Piloto intermitente
- 10 Neumático direccional
- 11 Dispositivo antibaches
- 12 Mandos del suelo
- 13 Indicación en la pantalla LCD
- 14 Neumático no direccional
- 15 Bomba manual de liberación del freno
- 16 Enganche para transporte/escalera de entrada
- 17 Cargador de baterías (en el lado de la batería de la máquina)
- 18 Alarma de inclinación
- 19 Inversor (opcional para todos los modelos, salvo el GS-4047)
- 20 Brazo de seguridad
- 21 Tubería de aire comprimido a la plataforma (opcional)
- 22 Salida GFCI
- 23 Puerta o cadena de entrada a la plataforma
- 24 Pedal (si existe)

Mandos

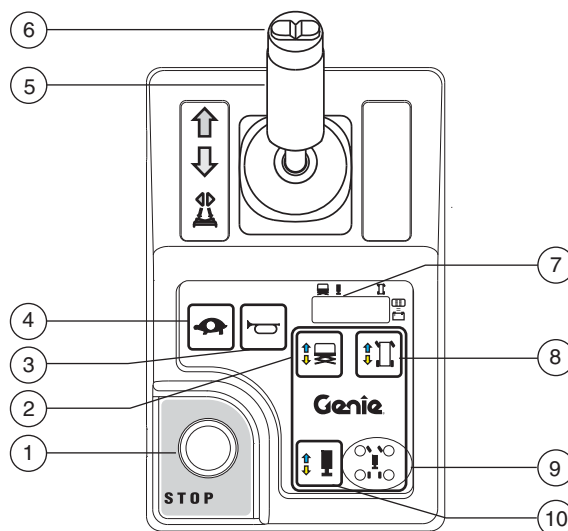
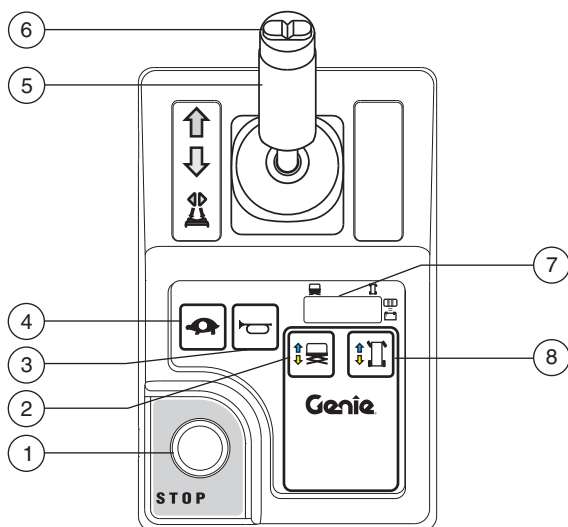


Panel de mandos del suelo

- 1 Botón de salida del menú
- 2 Botón de menú anterior
- 3 Pantalla LCD de diagnósticos
- 4 Botón de menú siguiente
- 5 Botón de acceso al menú
- 6 Llave de contacto para la selección de control desde la plataforma/apagado/desde el suelo
Para activar los mandos de la plataforma, gire la llave de contacto a la posición de la plataforma.
Para apagar la máquina, gire la llave de contacto a la posición de apagado. Gire la llave de contacto a la posición del suelo para activar los mandos del suelo.

- 7 Botón rojo de parada de emergencia
Pulse el botón rojo de parada de emergencia para ponerlo en la posición de apagado y detener todas las funciones. Tire del botón rojo de parada de emergencia para desplazarlo a la posición de encendido cuando desee poner en marcha la máquina.
- 8 Disyuntor de 7 A para circuitos eléctricos
- 9 Botón de descenso de la plataforma
- 10 Botón de activación de la función de elevación
Mantenga presionado este botón para activar la función de elevación.
- 11 Botón de elevación de la plataforma

Mandos



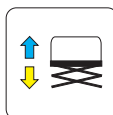
Panel de mandos de la plataforma

1 Botón rojo de parada de emergencia

Pulse el botón rojo de parada de emergencia para ponerlo en la posición de apagado y detener todas las funciones. Tire del botón rojo de parada de emergencia para desplazarlo a la posición de encendido cuando desee poner en marcha la máquina.

2 Botón de la función de elevación

Presione este botón para activar la función de elevación.



3 Botón de la bocina

Presione el botón de la bocina y la bocina sonará. Suelte el botón de la bocina y la bocina dejará de sonar.



4 Botón de velocidad de desplazamiento

Presione este botón para activar la función de desplazamiento lento. El piloto se encenderá cuando se seleccione el desplazamiento lento.



Mandos

- 5 Palanca de mando proporcional y conmutador de habilitación de las funciones de desplazamiento, dirección, elevación y estabilizadores

Función de elevación: Mantenga presionado el conmutador de habilitación de funciones para habilitar la función de elevación en la palanca de mando de la plataforma. Mueva la palanca de mando en la dirección indicada por la flecha azul y la plataforma se elevará. Mueva la palanca de mando en la dirección indicada por la flecha amarilla y la plataforma descenderá. La alarma de descenso debe sonar mientras desciende la plataforma.

Función de desplazamiento: Mantenga presionado el conmutador de habilitación de funciones para habilitar la función de desplazamiento en la palanca de mando de la plataforma. Mueva la palanca de mando en la dirección indicada por la flecha azul del panel de mandos para desplazar la máquina en la dirección señalada por la flecha azul. Mueva la palanca de mando en la dirección indicada por la flecha amarilla del panel de mandos para desplazar la máquina en la dirección señalada por la flecha amarilla.

Función de los estabilizadores: Mantenga presionado el conmutador de habilitación de funciones para habilitar la función de los estabilizadores en la palanca de mando de la plataforma. Mueva la palanca de mando en la dirección indicada por la flecha azul y los estabilizadores se replegarán. Mueva la palanca de mando en la dirección indicada por la flecha amarilla y los estabilizadores se desplegarán.

- 6 Conmutador basculante para función de dirección

Presione el lado izquierdo del conmutador basculante y la máquina girará en la dirección indicada por el triángulo azul del panel de mandos de la plataforma.



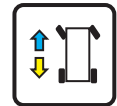
Presione el lado derecho del conmutador basculante y la máquina girará en la dirección indicada por el triángulo amarillo del panel de mandos de la plataforma.



- 7 Pantalla LED de diagnóstico, indicador de carga de la batería e indicador del modo de elevación/desplazamiento

- 8 Botón de la función de desplazamiento

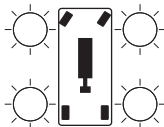
Presione este botón para activar la función de desplazamiento.



Mandos

9 Luces indicadoras de los estabilizadores

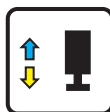
Durante el despliegue de los estabilizadores, las luces indicadoras parpadean en verde. Las luces indicadoras cambian a luz verde fija cuando sus correspondientes estabilizadores tocan el suelo.



Si se interrumpe el procedimiento de despliegue de los estabilizadores, las luces parpadearán en verde indicando que los estabilizadores no están en contacto con el suelo o no están completamente desplegados. Durante el repliegue de los estabilizadores, las luces se iluminan en color verde fijo. Las luces se apagan en el momento en que los estabilizadores correspondientes terminan de replegarse. Las luces adoptan un color rojo fijo para indicar que el estabilizador correspondiente ha alcanzado el fin de carrera.

10 Botón de la función de los estabilizadores

Presione este botón para activar la función de los estabilizadores.



Inspecciones



No utilice la máquina a menos que:

- Estudie y aplique los principios de seguridad de funcionamiento de la máquina, detallados en este manual del operario.

1 Evite situaciones de peligro.

2 Inspeccione siempre la máquina antes de comenzar cualquier trabajo.

Antes de pasar a la siguiente sección, asegúrese de haber leído y comprendido el apartado sobre la inspección previa al manejo de la máquina.

- 3 Antes de utilizar la máquina, compruebe que todas sus funciones operan correctamente.
- 4 Inspeccione el lugar de trabajo.
- 5 Utilice la máquina exclusivamente con el fin para el que fue diseñada.

Principios básicos de la inspección previa al manejo de la máquina

El operario es responsable de efectuar una inspección previa al manejo de la máquina, así como de llevar a cabo el mantenimiento rutinario.

La inspección previa al manejo de la máquina es una inspección visual que el operario debe realizar antes de cada turno de trabajo. El objetivo es detectar cualquier posible daño en la máquina antes de que el operario compruebe las funciones.

La inspección previa al manejo de la máquina también sirve para determinar si será necesario realizar algún procedimiento de mantenimiento rutinario. El operario deberá realizar únicamente aquellos procedimientos de mantenimiento rutinario especificados en este manual.

Consulte la lista de la siguiente página y compruebe cada uno de los elementos.

Si detecta algún daño o alteración no autorizada con respecto a las condiciones en que recibió la máquina de fábrica, identifíquela con una etiqueta distintiva y retírela del servicio.

Las reparaciones en la máquina solo deben encomendarse a un técnico de mantenimiento cualificado, de acuerdo con las especificaciones del fabricante. Una vez realizadas las reparaciones, el operario deberá volver a efectuar una inspección previa al manejo de la máquina antes de comenzar a comprobar las funciones.

Las inspecciones de mantenimiento programadas deberán encomendarse a técnicos de mantenimiento cualificados, siguiendo las especificaciones del fabricante y los requisitos que aparecen en el manual de responsabilidades.

Inspecciones

Inspección previa al manejo de la máquina

- Asegúrese de que los manuales del operario, de seguridad y de responsabilidades estén completos y legibles, y de que se encuentren en el cajetín situado en la plataforma.
- Compruebe que todas las pegatinas estén en su sitio y sean legibles. Consulte la sección Inspecciones.
- Compruebe el nivel de aceite hidráulico y asegúrese de que no haya pérdidas. Añada aceite si es necesario. Consulte la sección Mantenimiento.
- Compruebe el nivel del líquido de la batería y asegúrese de que no haya pérdidas. Añada agua destilada si es necesario. Consulte la sección Mantenimiento.

Revise los siguientes componentes o áreas por si hubiera daños, modificaciones no autorizadas, faltaran piezas o éstas estuvieran mal instaladas:

- Componentes eléctricos, cables de conexión y eléctricos
- Mangueras, conexiones, cilindros y distribuidores del sistema hidráulico
- Motores de tracción
- Pastillas de fricción
- Neumáticos y llantas
- Limitadores, alarmas y bocina
- Balizas y alarmas (si existen)
- Tuercas, pernos y otros elementos de fijación
- Componentes de liberación del freno
- Brazo de seguridad
- Extensión de la plataforma
- Pasadores de tijera y elementos de fijación
- Palanca de mando de la plataforma

- Carcasa y soportes de los estabilizadores (si existen)
- Conexiones y paquete de baterías
- Cinta de fijación al chasis
- Puerta o cadena de entrada a la plataforma
- Componentes de sobrecarga de la plataforma
- Dispositivos antibaches
- Argollas para cables de seguridad

Revise la máquina completa en busca de:

- Grietas en soldaduras o componentes estructurales
- Abolladuras o daños en la máquina
- Herrumbre, corrosión u oxidación excesivas
- Asegúrese de que no falte ningún componente estructural o esencial y de que los correspondientes pasadores y elementos de fijación estén correctamente colocados y bien apretados.
- Asegúrese de que las barandillas laterales estén instaladas y los pernos bien fijados.
- Asegúrese de que las bandejas del chasis estén cerradas y sujetas, y las baterías correctamente conectadas.

Nota: Si hay que elevar la plataforma para inspeccionar la máquina, asegúrese de que el brazo de seguridad esté en su sitio. Consulte la sección Instrucciones de funcionamiento.

Inspecciones



No utilice la máquina a menos que:

- Estudie y aplique los principios de seguridad de funcionamiento de la máquina, detallados en este manual del operario.
 - 1 Evite situaciones de peligro.
 - 2 Inspeccione la máquina siempre que vaya a comenzar un trabajo.
 - 3 **Antes de utilizar la máquina, asegúrese de que todas sus funciones operen correctamente.**

Antes de continuar con la siguiente sección, asegúrese de haber leído y comprendido los procedimientos de comprobación de las funciones.

- 4 Inspeccione el lugar de trabajo.
- 5 Utilice la máquina exclusivamente con el fin para el que fue diseñada.

Principios básicos sobre la comprobación de las funciones

El objetivo de comprobar todas las funciones de la máquina es detectar cualquier defecto de funcionamiento antes de ponerla en servicio. El operario debe seguir las instrucciones paso a paso para probar todas las funciones de la máquina.

Nunca utilice una máquina que no funcione correctamente. Si se descubren anomalías en el funcionamiento, la máquina deberá identificarse con una etiqueta distintiva y retirarse del servicio. Las reparaciones en la máquina solo deben encomendarse a un técnico de mantenimiento cualificado, de acuerdo con las especificaciones del fabricante.

Una vez finalizada la reparación, el operario deberá efectuar una inspección previa al manejo y comprobar de nuevo todas las funciones antes de poner la máquina en servicio.

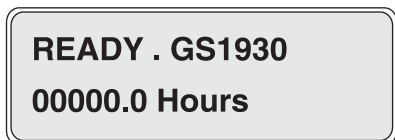
Inspecciones

En los mandos del suelo

- 1 Elija una zona firme, llana y sin obstáculos para realizar la comprobación.
 - 2 Asegúrese de que las baterías estén conectadas.
 - 3 Tire de los botones rojos de parada de emergencia de los mandos de la plataforma y desde el suelo para ponerlos en la posición de encendido.
 - 4 Gire la llave de contacto hasta la posición de los mandos del suelo.
 - 5 Observe los LED de diagnóstico en los mandos de la plataforma.
- ☉ Resultado: El contenido de la pantalla LED debe parecerse al dibujo de abajo.



- 6 Observe la indicación en la pantalla LCD de diagnóstico de los mandos de la plataforma.
- ☉ Resultado: La pantalla LCD debe indicar el modelo y las horas de trabajo de la máquina.



Comprobación de la parada de emergencia

- 7 Pulse el botón rojo de parada de emergencia de los mandos del suelo para ponerlo en la posición de apagado.
- ☉ Resultado: Todas las funciones deberán permanecer desactivadas.
- 8 Tire del botón rojo de parada de emergencia para ponerlo en la posición de encendido.

Comprobación de las funciones de elevación/descenso

Esta máquina dispone de dos pilotos intermitentes y alarmas acústicas.

Alarma de descenso: La intermitencia de los pilotos y los sonidos de la alarma tienen una cadencia de 60 por minuto.

Alarma demora en el descenso: La intermitencia de los pilotos y los sonidos de la alarma tienen una cadencia de 180 por minuto.

Dispositivos antibaches no desplegados: La intermitencia de los pilotos y los sonidos de la alarma tienen una cadencia de 180 por minuto.

Máquina no nivelada: La intermitencia de los pilotos y los sonidos de la alarma tienen una cadencia de 180 por minuto.

Bocina: Parpadeo continuo y tono constante. También ofrecemos opcionalmente una bocina de tipo automóvil.

- 9 No presione el botón de activación de la función de elevación.
 - 10 Presione el botón de subida o de bajada de la plataforma.
- ☉ Resultado: La función de elevación no debería funcionar.
- 11 No presione los botones de subida o de bajada de la plataforma.
 - 12 Presione el botón de habilitación de la función de elevación.
- ☉ Resultado: La función de elevación no debería funcionar.

Inspecciones

13 Mantenga presionado el botón de habilitación de la función de elevación y presione el botón de subida de la plataforma.

⊙ Resultado: La plataforma deberá elevarse.

14 Mantenga presionado el botón de habilitación de la función de elevación y presione el botón de bajada de la plataforma.

⊙ Resultado: La plataforma deberá descender. La alarma de descenso debe parpadear y sonar mientras desciende la plataforma.

Al bajar la plataforma, ésta deberá detenerse a aproximadamente 2,1 m del suelo. Los pilotos de demora del descenso parpadearán y la alarma sonará. Antes de continuar, asegúrese de que no haya personas ni obstáculos debajo de la plataforma. Para continuar con el descenso, suelte la palanca de mando y vuelva a moverla.

Comprobación del descenso de emergencia

15 Active la función de elevación presionando el botón de habilitación de la función de elevación y el botón de subida de la plataforma, y eleve ésta unos 60 cm.

16 **Para los modelos GS-1530/32 y GS-1930/32**

Tire del mando de descenso de emergencia que se encuentra detrás de la escalera de entrada.

Para los modelos GS-32, GS-46 y GS-47

Tire del botón de bajada de emergencia situado en el lado de los mandos del suelo del extremo direccional de la máquina.

⊙ Resultado: La plataforma deberá descender. La alarma de descenso no sonará.

17 Gire la llave de contacto hasta la posición de los mandos de la plataforma.

En los mandos de la plataforma

Comprobación de la parada de emergencia

18 Pulse el botón rojo de parada de emergencia de la plataforma para ponerlo en la posición de apagado.

⊙ Resultado: Todas las funciones deberán permanecer desactivadas.

Prueba de la bocina

19 Tire del botón rojo de parada de emergencia para ponerlo en la posición de encendido.

20 Pulse el botón de la bocina.

⊙ Resultado: La bocina deberá sonar.

Comprobación del conmutador de habilitación de funciones y las funciones de subida/bajada

21 No mantenga presionado el conmutador de habilitación de funciones de la palanca de mando.

22 Mueva lentamente la palanca de mando en la dirección indicada por la flecha azul, y luego en la dirección indicada por la flecha amarilla.

⊙ Resultado: Todas las funciones deberán permanecer desactivadas.

23 Presione el botón de la función de elevación.

24 Espere siete segundos a que venza la temporización de la función de elevación.

25 Mueva lentamente la palanca de mando en la dirección indicada por la flecha azul, y luego en la dirección indicada por la flecha amarilla.

⊙ Resultado: La función de elevación no debería funcionar.

26 Presione el botón de la función de elevación.

Inspecciones

- 27 Mantenga presionado el conmutador de habilitación de funciones de la palanca de mando. Mueva lentamente la palanca de mando en la dirección indicada por la flecha azul.

Máquinas equipadas con el conmutador de pedal: Mantenga pisado el conmutador de pedal y, al mismo tiempo, mantenga presionado el conmutador de activación de funciones situado en la palanca de mando.

- ⊙ Resultado: La plataforma deberá elevarse. Los dispositivos antibaches deberán desplegarse.
- 28 Suelte la palanca de mando.
- ⊙ Resultado: La plataforma deberá dejar de elevarse.
- 29 Mantenga presionado el conmutador de habilitación de funciones de la palanca de mando. Mueva lentamente la palanca de mando en la dirección indicada por la flecha amarilla.
- ⊙ Resultado: La plataforma deberá descender.

Comprobación del botón de la función de desplazamiento

- 30 Presione el botón de la función de desplazamiento.



- 31 Espere siete segundos a que venza la temporización de la función de desplazamiento.
- 32 Mueva lentamente la palanca de mando en la dirección indicada por la flecha azul, y luego en la dirección indicada por la flecha amarilla.
- ⊙ Resultado: Todas las funciones deberán permanecer desactivadas.

Comprobación de la dirección

Nota: Cuando lleve a cabo las pruebas de las funciones de desplazamiento y dirección, permanezca en la plataforma en el lado de dirección de la máquina.

- 33 Presione el botón de la función de desplazamiento.



- 34 Mantenga presionado el conmutador de habilitación de funciones de la palanca de mando.
- 35 Presione el conmutador basculante situado en la parte superior de la palanca de mando en la dirección indicada por el triángulo azul del panel de mandos.
- ⊙ Resultado: Las ruedas direccionales deberían girar en la dirección indicada por el triángulo azul.
- 36 Presione el conmutador basculante situado en la parte superior de la palanca de mando en la dirección indicada por el triángulo amarillo del panel de mandos.
- ⊙ Resultado: Las ruedas direccionales deberían girar en la dirección indicada por el triángulo amarillo.

Inspecciones

Comprobación de la conducción y el frenado

- 37 Presione el botón de la función de desplazamiento.



- 38 Mantenga presionado el conmutador de habilitación de funciones de la palanca de mando.

Máquinas equipadas con el conmutador de pedal: Mantenga pisado el conmutador de pedal y, al mismo tiempo, mantenga presionado el conmutador de activación de funciones situado en la palanca de mando.

- 39 Mueva lentamente la palanca de mando en la dirección indicada por la flecha azul del panel de mandos hasta que la máquina comience a moverse, y luego devuelva la palanca de mando a la posición central.
- ⊙ Resultado: La máquina deberá moverse en la dirección señalada por la flecha azul del panel de mandos y detenerse bruscamente al devolver la palanca de mando a la posición central.
- 40 Mueva lentamente la palanca de mando en la dirección indicada por la flecha amarilla del panel de mandos hasta que la máquina comience a moverse, y luego devuelva la palanca de mando a la posición central.
- ⊙ Resultado: La máquina deberá moverse en la dirección señalada por la flecha amarilla del panel de mandos y detenerse bruscamente al devolver la palanca de mando a la posición central.

Nota: Los frenos deben ser capaces de detener la máquina en cualquier pendiente por la que pueda subir.

Comprobación del funcionamiento del sensor de inclinación

Nota: Existen dos procedimientos para comprobar del sensor de inclinación. El procedimiento 1 debe utilizarse en máquinas con la versión de software 1256792, revisión K o anterior. El procedimiento 2 debe utilizarse en máquinas con la versión de software 1256792, revisión L o posterior.

Pulse el botón de desplazamiento hacia abajo de los mandos del suelo hasta que en pantalla aparezca la revisión del software.



En la pantalla LCD de los mandos del suelo aparecerán la revisión del software y el valor del cuentahoras. 5 segundos después, la pantalla LCD de los mandos del suelo visualizará el modelo de la máquina y el valor del cuentahoras.

Procedimiento 1

Nota: Realice esta prueba desde el suelo, utilizando el controlador de la plataforma. No permanezca en la plataforma.

- 41 Baje completamente la plataforma.
- 42 Coloque un bloque de madera de 5 x 10 cm o una pieza similar bajo cada rueda de un lateral de la máquina.
- 43 Eleve la plataforma aproximadamente 2,1 m sobre el suelo.
- ⊙ Resultado: La plataforma debe detenerse. La alarma de inclinación debe sonar y los pilotos deben parpadear. La pantalla LED de los mandos de la plataforma debe indicar "LL", mientras que la pantalla LCD de los mandos del suelo debe indicar "LL: Machine Tilted" (Máquina inclinada).

- 44 Presione el botón de la función de desplazamiento.




- 45 Mantenga presionado el conmutador de habilitación de funciones de la palanca de mando.


Inspecciones

- 46 Mueva la palanca de mando en la dirección indicada por la flecha azul y luego en la dirección indicada por la flecha amarilla.
- ⊙ Resultado: La función de desplazamiento no deberá funcionar en ninguna dirección.
- 47 Baje la plataforma y retire ambos bloques de madera.

Procedimiento 2

- 48 Gire la llave de contacto hasta la posición de los mandos del suelo.
- 49 Pulse el botón Intro en los mandos del suelo. 
- ⊙ Resultado: En la pantalla LCD de los mandos del suelo aparecerán los valores X e Y del sensor de inclinación, y la alarma sonará. El sensor de inclinación funciona correctamente.


Comprobación de la velocidad de desplazamiento elevada

- 50 Eleve la plataforma aproximadamente 1,2 m sobre el suelo.
- 51 Presione el botón de la función de desplazamiento. 
- 52 Mantenga presionado el conmutador de habilitación de funciones de la palanca de mando. Mueva lentamente la palanca de mando a la posición de máxima velocidad.
- ⊙ Resultado: La velocidad máxima de desplazamiento alcanzable con la plataforma elevada no debe ser superior a 22 cm/s.

Si la velocidad de desplazamiento con la plataforma elevada supera los 22 cm por segundo, identifique inmediatamente la máquina con una etiqueta distintiva y póngala fuera de servicio.

Comprobación de los dispositivos antibaches

Nota: Los dispositivos antibaches deben desplegarse automáticamente al elevar la plataforma. Los dispositivos antibaches activan limitadores que permiten a la máquina seguir funcionando. Si los dispositivos antibaches no se despliegan, suena una alarma y la máquina no avanza ni gira.

- 53 Eleve la plataforma.
- ⊙ Resultado: Cuando la plataforma se eleve a 1,2 m del suelo, deberán desplegarse los dispositivos antibaches.
- 54 Presione sobre los dispositivos antibaches de un lado y, a continuación, sobre los del otro.
- ⊙ Resultado: Los dispositivos antibaches no deberán moverse.
- 55 Baje la plataforma.
- ⊙ Resultado: Los dispositivos antibaches deberán regresar a la posición replegada.
- 56 Coloque un bloque de madera de 5 x 10 cm o una pieza similar bajo uno de los dispositivos antibaches.
- 57 Eleve la plataforma.
- ⊙ Resultado: Mientras la plataforma se encuentre a menos de 2,1 m del suelo, los pilotos deben parpadear y debe sonar una alarma. La pantalla LED de los mandos de la plataforma debe indicar "PHS", mientras que la pantalla LCD de los mandos del suelo debe indicar "PHS: Pothole Guard Stuck" (Dispositivo antibaches atascado).
- 58 Presione el botón de la función de desplazamiento. 

Inspecciones

- 59 Mantenga presionado el conmutador de habilitación de funciones de la palanca de mando.
- 60 Mueva lentamente la palanca de mando en la dirección indicada por la flecha azul, y luego en la dirección indicada por la flecha amarilla.

⊙ Resultado: La máquina no debe avanzar ni retroceder.

- 61 Presione el botón de la función de desplazamiento.

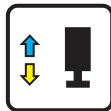


- 62 Mantenga presionado el conmutador de habilitación de funciones de la palanca de mando.
- 63 Presione el conmutador basculante situado en la parte superior de la palanca de mando en la dirección indicada por los triángulos azul y amarillo del panel de mandos.
- ⊙ Resultado: Las ruedas direccionales no deberán girar hacia ningún lado.
- 64 Baje la plataforma.
- 65 Retire el bloque de madera de 5 x 10 cm o pieza similar.

Comprobación de funcionamiento de los estabilizadores (GS-3232)

- 66 Eleve la plataforma.
- ⊙ Resultado: La plataforma debería elevarse a 6,7 m y luego detenerse.
- 67 Baje completamente la plataforma.

- 68 Presione el botón de la función de los estabilizadores. En la pantalla LCD se iluminará un círculo bajo el símbolo de la función de los estabilizadores.



Si no se mueve la palanca de mando en un plazo de siete segundos tras pulsar el botón de la función de los estabilizadores, el círculo situado bajo el símbolo de esta función se apagará y los estabilizadores no funcionarán. Presione de nuevo el botón de la función de los estabilizadores.

- 69 Mantenga presionado el conmutador de habilitación de funciones de la palanca de mando.

- 70 Mueva la palanca de mando en la dirección indicada por la flecha amarilla.

⊙ Resultado: Los estabilizadores deberán extenderse. Mientras se despliegan los estabilizadores, las luces indicadoras correspondientes parpadearán en color verde.

- 71 Siga manteniendo la palanca de mando en la dirección indicada por la flecha amarilla hasta que todos los pilotos de los estabilizadores luzcan en color verde sin parpadear y la alarma de los mandos de la plataforma emita un pitido largo. Ahora la máquina está nivelada. En este momento, se desactivan las funciones de desplazamiento y dirección.

Nota: Si durante el despliegue suelta prematuramente la palanca de mando o el conmutador de pedal (si existe), los pilotos de los estabilizadores seguirán parpadeando en color verde para indicar que éstos todavía no están en contacto con el suelo.

Nota: Si se suelta prematuramente la palanca de mando o el conmutador de pedal (si existe) después de que los estabilizadores hayan entrado en contacto con el suelo, la alarma de la plataforma no emitirá un pitido prolongado y los pilotos de los estabilizadores lucirán en color verde fijo. Si el pitido prolongado no se emite y los pilotos de los estabilizadores lucen en color verde fijo, puede significar que los estabilizadores no están totalmente desplegados o que la máquina no está nivelada.

- 72 Presione el botón de la función de desplazamiento.

Inspecciones

- 73 Mantenga presionado el conmutador de habilitación de funciones de la palanca de mando.
- 74 Mueva lentamente la palanca de mando en la dirección indicada por la flecha azul, y luego en la dirección indicada por la flecha amarilla.
- ⊙ Resultado: La máquina no debería moverse en las direcciones indicadas por las flechas azul y amarilla.
- 75 Presione el botón de la función de desplazamiento.
- 76 Mantenga presionado el conmutador de habilitación de funciones de la palanca de mando.
- 77 Presione el conmutador basculante situado en la parte superior de la palanca de mando en la dirección indicada por los triángulos azul y amarillo del panel de mandos.
- ⊙ Resultado: Las ruedas direccionales no deberían girar en las direcciones indicadas por los triángulos azul y amarillo.
- 78 Eleve la plataforma.
- ⊙ Resultado: la plataforma debería elevarse a 9,8 m y luego detenerse.
- 79 Baje completamente la plataforma.
- 80 Presione el botón de la función de los estabilizadores.
- 81 Espere siete segundos hasta que venza la temporización de la habilitación de la función de los estabilizadores.
- 82 Mueva lentamente la palanca de mando en la dirección indicada por la flecha azul, y luego en la dirección indicada por la flecha amarilla.
- ⊙ Resultado: Los estabilizadores no deberían replegarse.
- 83 Presione el botón de la función de los estabilizadores.
- 84 Mueva la palanca de mando en la dirección indicada por la flecha azul.
- ⊙ Resultado: Los estabilizadores deberán replegarse. Mientras se despliegan los estabilizadores, las luces indicadoras correspondientes se encenderán sin parpadear en color verde.
- 85 Siga presionando la palanca de mando y el conmutador de pedal (si existe) hasta que los estabilizadores estén completamente replegados. Suelte la palanca de mando cuando todos los pilotos de los estabilizadores se apaguen. Todas las funciones quedan restablecidas.

Nota: Si durante el repliegue suelta prematuramente la palanca de mando o el conmutador de pedal (si existe), los pilotos de los estabilizadores parpadearán en color verde para indicar que éstos todavía no están plenamente replegados.

Inspecciones



No utilice la máquina a menos que:

- Estudie y aplique los principios de seguridad de funcionamiento de la máquina, detallados en este manual del operario.
 - 1 Evite situaciones de peligro.
 - 2 Inspeccione la máquina siempre que vaya a comenzar un trabajo.
 - 3 Antes de utilizar la máquina, compruebe que todas sus funciones operan correctamente.
 - 4 Inspeccione el lugar de trabajo.**

Antes de pasar a la siguiente sección, asegúrese de haber leído y comprendido el apartado sobre inspección del lugar de trabajo.
 - 5 Utilice la máquina exclusivamente con el fin para el que fue diseñada.

Principios básicos de la inspección del lugar de trabajo

Mediante la inspección del lugar de trabajo, el operario puede determinar si éste es adecuado para utilizar la máquina con total seguridad. El operario debe comprobar el lugar de trabajo antes de llevar la máquina hasta allí.

Es responsabilidad del operario leer y recordar los riesgos inherentes a cada lugar de trabajo, así como tenerlos presentes y evitarlos siempre que ponga en movimiento, prepare o utilice la máquina.

Inspección del lugar de trabajo

Tenga en cuenta las siguientes situaciones de riesgo y evítelas:

- Desniveles y agujeros
- Baches, obstáculos en el suelo y escombros
- Superficies en pendiente
- Superficies inestables o resbaladizas
- Obstáculos elevados o cables de alta tensión
- Lugares peligrosos
- Superficies sin la estabilidad suficiente para resistir todas las fuerzas de carga que ejerce la máquina
- Condiciones meteorológicas y del viento
- Presencia de personal no autorizado
- Otras posibles situaciones de riesgo

Inspecciones

Inspección de las pegatinas de los modelos GS-1530, GS-1532, GS-1930 y GS-1932

Con ayuda de las ilustraciones de la página siguiente, compruebe si todas las pegatinas están en su sitio y son legibles.

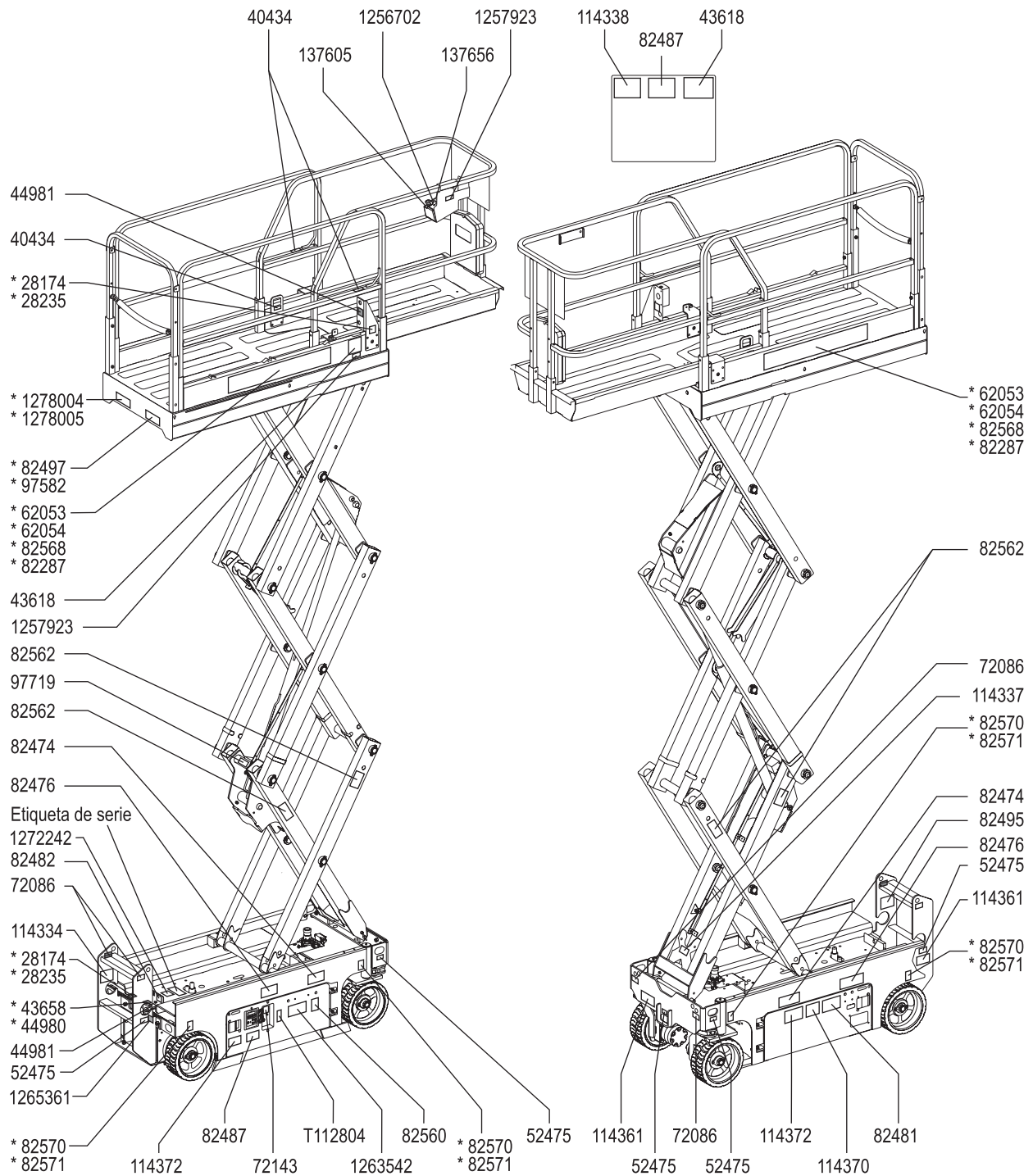
A continuación se ofrece una lista con el número de pieza, la descripción y el número de copias de cada pegatina.

N.º de pieza	Descripción de la pegatina	Cant.
28174	Etiqueta: Alimentación a la plataforma, 230 V	2
28235	Etiqueta: Alimentación a la plataforma, 115 V	2
40434	Etiqueta: Punto de anclaje para el cable	3
43618	Etiqueta: Flechas de dirección	2
43658	Etiqueta: Alimentación al cargador, 230 V	1
44980	Etiqueta: Alimentación al cargador, 115 V	1
44981	Etiqueta: Toma de aire en la plataforma, 7,58 bar	2
52475	Etiqueta: Enganche para el transporte	5
62053	Cosmética: Genie GS-1530	2
62054	Cosmética: Genie GS-1930	2
72086	Etiqueta: Punto de elevación	4
72143	Etiqueta: Parada de emergencia	1
82287	Cosmética: Genie GS-1932	2
82474	Etiqueta: Usar calzo de seguridad	2
82476	Etiqueta: Riesgo de electrocución	2
82481	Etiqueta: Seguridad del cargador/baterías	1
82482	Etiqueta: Descenso de emergencia	1
82487	Etiqueta: Lea el manual	2
82495	Etiqueta: Medidas de seguridad e instrucciones para la liberación de frenos	1
82497	Etiqueta: Fuerza manual, 200 N en exteriores/400 N en interiores, GS-1532 y GS-1932	1

N.º de pieza	Descripción de la pegatina	Cant.
82560	Etiqueta: Riesgo de perforación de la piel	1
82562	Etiqueta: Riesgo de aplastamiento	4
82568	Cosmética: Genie GS-1532	2
82570	Etiqueta: Carga de la rueda, GS-1530 y GS-1532	4
82571	Etiqueta: Carga de la rueda, GS-1930 y GS-1932	4
97582	Etiqueta: Fuerza manual, 400 N, uso exclusivo en interiores, GS-1530 y GS-1930	1
97719	Etiqueta: Brazo de seguridad	1
114334	Etiqueta: Riesgo de electrocución, enchufe	1
114337	Etiqueta: Riesgo de volcado, limitador	1
114338	Etiqueta: Riesgo de volcado, alarma de inclinación	1
114361	Etiqueta: Diagrama de transporte	2
114370	Etiqueta: Riesgo de volcado, baterías	1
114372	Etiqueta: Riesgo de volcado, bandejas abiertas	2
137605	Etiqueta: Parada de emergencia, control desde la plataforma	1
137656	Etiqueta: Sentido de desplazamiento/dirección, mandos de la plataforma	1
1256702	Cubierta: Panel de mandos de la plataforma	1
1257923	Etiqueta: Smartlink	2
1263542	Etiqueta: Acceso al compartimento	1
1265361	Etiqueta: Indicador del cargador de baterías	1
1272242	Etiqueta: Registro de la máquina/Transferencia a otro propietario	1
1278004	Instrucciones: Capacidad máxima, 272 kg, GS-1530 y GS-1532	1
1278005	Instrucciones: Capacidad máxima, 227 kg, GS-1930 y GS-1932	1
T112804	Etiqueta: Panel de mandos del suelo	1

* Estas pegatinas son específicas de cada modelo, opción o configuración.

Inspecciones



Inspecciones

Inspección de las pegatinas de los modelos GS-2032, GS-2632 y GS-3232

Con ayuda de las ilustraciones de la página siguiente, compruebe si todas las pegatinas están en su sitio y son legibles.

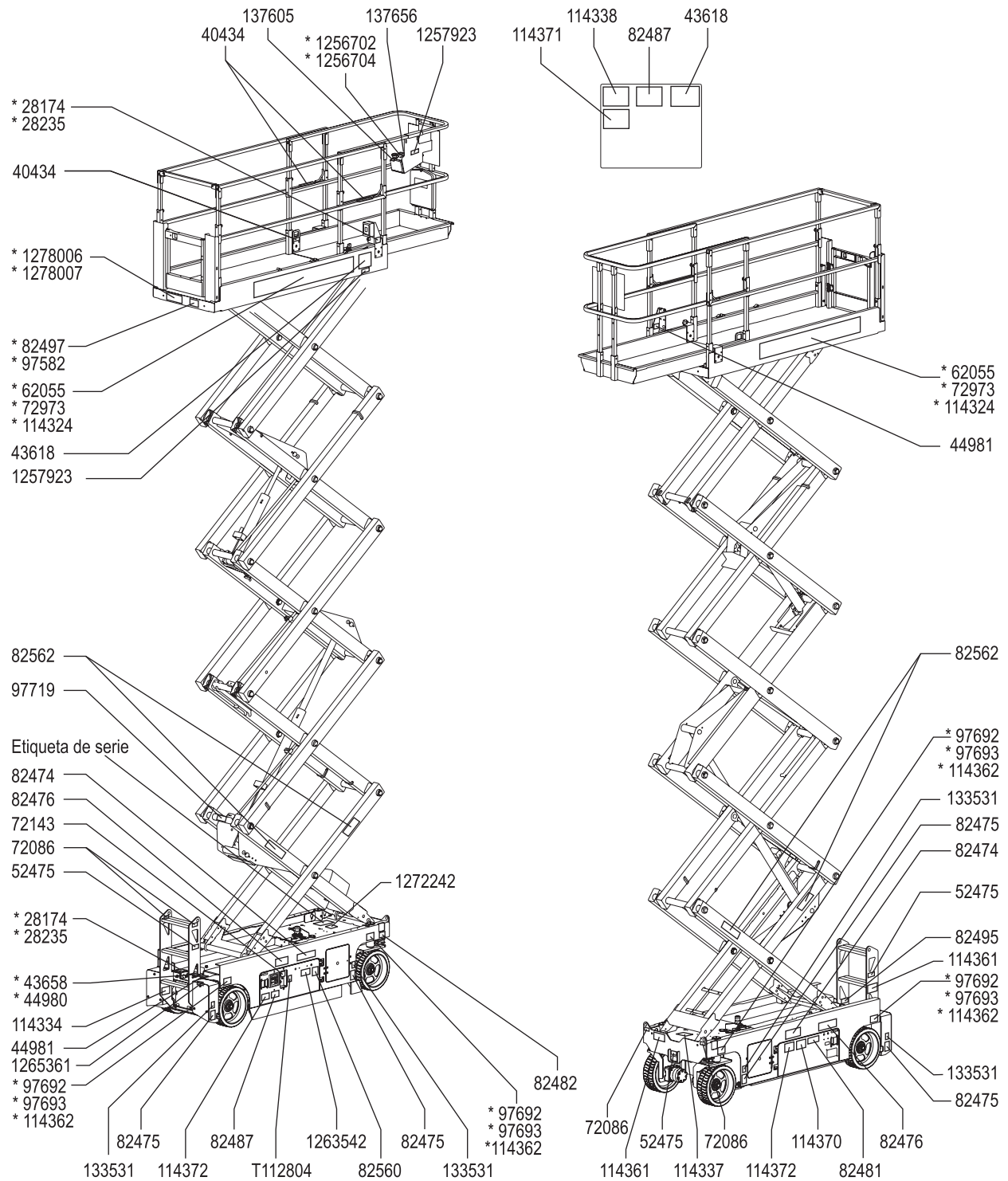
A continuación se ofrece una lista con el número de pieza, la descripción y el número de copias de cada pegatina.

N.º de pieza	Descripción de la pegatina	Cant.
28174	Etiqueta: Alimentación a la plataforma, 230 V	2
28235	Etiqueta: Alimentación a la plataforma, 115 V	2
40434	Etiqueta: Punto de anclaje para el cable	3
43618	Etiqueta: Flechas de dirección	2
43658	Etiqueta: Alimentación al cargador, 230 V	1
44980	Etiqueta: Alimentación al cargador, 115 V	1
44981	Etiqueta: Toma de aire en la plataforma, 7,58 bar	2
52475	Etiqueta: Enganche para el transporte	3
62055	Cosmética: Genie GS-2032	2
72086	Etiqueta: Punto de elevación	4
72143	Etiqueta: Parada de emergencia	1
72973	Cosmética: Genie GS-2632	2
82474	Etiqueta: Usar calzo de seguridad	2
82475	Etiqueta: Riesgo de aplastamiento, estabilizadores (Solo GS-3232)	4
82476	Etiqueta: Riesgo de electrocución	2
82481	Etiqueta: Seguridad del cargador/baterías	1
82482	Etiqueta: Descenso de emergencia	1
82487	Etiqueta: Lea el manual	2
82495	Etiqueta: Medidas de seguridad e instrucciones para la liberación de frenos	1
82497	Etiqueta: Fuerza manual, 200 N en exteriores/400 N en interiores, GS-2032	1
82560	Etiqueta: Riesgo de perforación de la piel	1
82562	Etiqueta: Riesgo de aplastamiento	4

N.º de pieza	Descripción de la pegatina	Cant.
97582	Etiqueta: Fuerza manual, 400 N, uso exclusivo en interiores, GS-2632 y GS-3232	1
97692	Etiqueta: Carga de la rueda, GS-2032	4
97693	Etiqueta: Carga de la rueda, GS-2632	4
97719	Etiqueta: Brazo de seguridad	1
114324	Cosmética: Genie GS-3232	2
114334	Etiqueta: Riesgo de electrocución, enchufe	1
114337	Etiqueta: Riesgo de volcado, limitador	1
114338	Etiqueta: Riesgo de volcado, alarma de inclinación	1
114361	Etiqueta: Diagrama de transporte	2
114362	Etiqueta: Carga de la rueda, GS-3232	4
114370	Etiqueta: Riesgo de volcado, baterías	1
114371	Etiqueta: Seguridad del estabilizador (Solo GS-3232)	1
114372	Etiqueta: Riesgo de volcado, bandejas abiertas	2
133531	Etiqueta: Carga del estabilizador, GS-3232	4
137605	Etiqueta: Parada de emergencia, control desde la plataforma	1
137656	Etiqueta: Sentido de desplazamiento/dirección, mandos de la plataforma	1
1256702	Cubierta: Panel de mandos de la plataforma	1
1256704	Cubierta: Panel de mandos de la plataforma con estabilizadores	1
1257923	Etiqueta: Smartlink	2
1263542	Etiqueta: Acceso al compartimento	1
1265361	Etiqueta: Indicador del cargador de baterías	1
1272242	Etiqueta: Registro de la máquina/Transferencia a otro propietario	1
1278006	Instrucciones: Capacidad máxima, 363 kg, GS-2032	1
1278007	Instrucciones: Capacidad máxima, 227 kg, GS-2632 and GS-3232	1
T112804	Etiqueta: Panel de mandos del suelo	1

* Estas pegatinas son específicas de cada modelo, opción o configuración.

Inspecciones



Inspecciones

Inspección de las pegatinas de los modelos GS-2046, GS-2646, GS-3246 y GS-4047

Con ayuda de las ilustraciones de la página siguiente, compruebe si todas las pegatinas están en su sitio y son legibles.

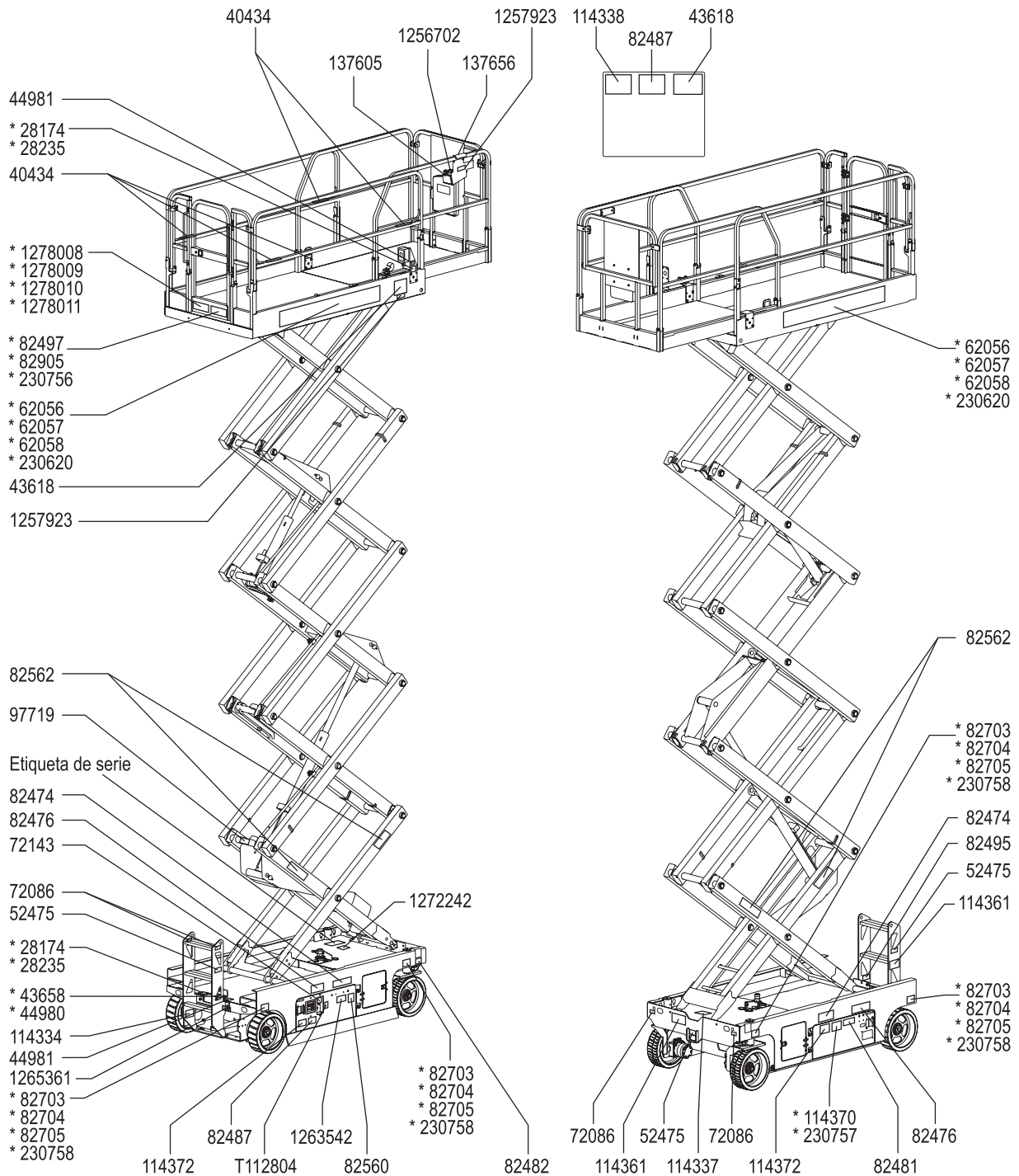
A continuación se ofrece una lista con el número de pieza, la descripción y el número de copias de cada pegatina.

N.º de pieza	Descripción de la pegatina	Cant.
28174	Etiqueta: Alimentación a la plataforma, 230 V	2
28235	Etiqueta: Alimentación a la plataforma, 115 V	2
40434	Etiqueta: Punto de anclaje para el cable	5
43618	Etiqueta: Flechas de dirección	2
43658	Etiqueta: Alimentación al cargador, 230 V	1
44980	Etiqueta: Alimentación al cargador, 115 V	1
44981	Etiqueta: Toma de aire en la plataforma, 7,58 bar	2
52475	Etiqueta: Enganche para el transporte	7
62056	Cosmética: Genie GS-2046	2
62057	Cosmética: Genie GS-2646	2
62058	Cosmética: Genie GS-3246	2
72086	Etiqueta: Punto de elevación	4
72143	Etiqueta: Parada de emergencia	1
82474	Etiqueta: Usar calzo de seguridad	2
82476	Etiqueta: Riesgo de electrocución	2
82481	Etiqueta: Seguridad del cargador/baterías	1
82482	Etiqueta: Descenso de emergencia	1
82487	Etiqueta: Lea el manual	2
82495	Etiqueta: Medidas de seguridad e instrucciones para la liberación de frenos	1
82497	Etiqueta: Fuerza manual, 200 N en exteriores/400 N en interiores, GS-3246	1
82560	Etiqueta: Riesgo de perforación de la piel	1
82562	Etiqueta: Riesgo de aplastamiento	4
82703	Etiqueta: Carga de la rueda, GS-2046	4
82704	Etiqueta: Carga de la rueda, GS-2646	4

N.º de pieza	Descripción de la pegatina	Cant.
82705	Etiqueta: Carga de la rueda, GS-3246	4
82905	Etiqueta: Fuerza manual, 400 N, GS-2046 y GS-2646	1
97719	Etiqueta: Brazo de seguridad	1
114334	Etiqueta: Riesgo de electrocución, enchufe	1
114337	Etiqueta: Riesgo de volcado, limitador	1
114338	Etiqueta: Riesgo de volcado, alarma de inclinación	1
114361	Etiqueta: Diagrama de transporte	2
114370	Etiqueta: Riesgo de volcado, baterías, GS-2046, GS-2646 y GS-3246	1
114372	Etiqueta: Riesgo de volcado, bandejas abiertas	2
137605	Etiqueta: Parada de emergencia, control desde la plataforma	1
137656	Etiqueta: Sentido de desplazamiento/dirección, mandos de la plataforma	1
230620	Cosmética: Genie GS-4047	2
230756	Etiqueta: Fuerza manual, 400 N, uso exclusivo en interiores, GS-4047	1
230757	Etiqueta: Riesgo de volcado, baterías, GS-4047	1
230758	Etiqueta: Carga de la rueda, GS-4047	4
1256702	Cubierta: Panel de mandos de la plataforma	1
1257923	Etiqueta: Smartlink	2
1263542	Etiqueta: Acceso al compartimento	1
1265361	Etiqueta: Indicador del cargador de baterías	1
1272242	Etiqueta: Registro de la máquina/Transferencia a otro propietario	1
1278008	Instrucciones: Capacidad máxima, 544 kg, GS-2046	1
1278009	Instrucciones: Capacidad máxima, 454 kg, GS-2646	1
1278010	Instrucciones: Capacidad máxima, 318 kg, GS-3246	1
1278011	Instrucciones: Capacidad máxima, 350 kg, GS-4047	1
T112804	Etiqueta: Panel de mandos del suelo	1

* Estas pegatinas son específicas de cada modelo, opción o configuración.

Inspecciones



Instrucciones de funcionamiento



No utilice la máquina a menos que:

- Estudie y aplique los principios de seguridad de funcionamiento de la máquina, detallados en este manual del operario.
 - 1 Evite situaciones de peligro.
 - 2 Inspeccione la máquina siempre que vaya a comenzar un trabajo.
 - 3 Antes de utilizar la máquina, compruebe que todas sus funciones operan correctamente.
 - 4 Inspeccione el lugar de trabajo.
 - 5 **Utilice la máquina solamente con el fin para el que fue diseñada.**

Principios básicos

La sección Instrucciones de funcionamiento proporciona información sobre todos los aspectos del funcionamiento de la máquina. Es obligación del operario seguir todas las normas de seguridad e instrucciones recogidas en los manuales del operario, de seguridad y de responsabilidades.

Usar la máquina con un fin distinto al de elevar personas, herramientas y material hasta un lugar de trabajo elevado es inseguro y peligroso.

Solo debe permitirse utilizar la máquina a personal debidamente formado y autorizado. Si está previsto que varios operarios utilicen la máquina en diferentes momentos durante un mismo turno de trabajo, todos ellos deben disponer de la cualificación necesaria y seguir todas las normas de seguridad e instrucciones de los manuales del operario, de seguridad y de responsabilidades. Esto significa que cada nuevo operario debe efectuar una inspección previa al manejo, comprobar las funciones e inspeccionar el lugar de trabajo antes de utilizar la máquina.

Instrucciones de funcionamiento

Parada de emergencia

Para detener todas las funciones, presione el botón rojo de parada de emergencia que se encuentra en los mandos de la plataforma o en los mandos del suelo para ponerlo en la posición de apagado.

Si alguna función sigue en marcha después de pulsar cualquiera de los botones rojos de parada de emergencia, repárela.

Descenso de emergencia

- 1 Tire de la mando de descenso de emergencia para bajar la plataforma.

Manejo desde el suelo

- 1 Antes de poner en funcionamiento la máquina, asegúrese de que el grupo de baterías esté conectado.
- 2 Gire la llave de contacto hasta la posición de control desde el suelo.
- 3 Tire de los dos botones rojos de parada de emergencia para colocarlos en la posición de encendido.

Para situar la plataforma

- 1 En el panel de mandos, mantenga presionado el botón de habilitación de la función de elevación.
- 2 Presione el botón de subida o de bajada de la plataforma.

Las funciones de desplazamiento y dirección no están disponibles en los mandos del suelo.

Manejo desde la plataforma

- 1 Antes de poner en funcionamiento la máquina, asegúrese de que el grupo de baterías esté conectado.
- 2 Gire la llave de contacto hasta la posición de control desde la plataforma.
- 3 Tire de los dos botones rojos de parada de emergencia para colocarlos en la posición de encendido.

Para situar la plataforma

- 1 Presione el botón de la función de elevación. En la pantalla LCD se iluminará un círculo bajo el símbolo de la función de elevación.



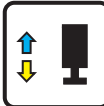
Si no se mueve la palanca de mando en un plazo de siete segundos tras pulsar el botón de la función de elevación, el círculo situado bajo el símbolo de esta función se apagará y la función de elevación no funcionará. Presione de nuevo el botón de la función de subida.

- 2 Mantenga presionado el conmutador de habilitación de funciones de la palanca de mando.
- 3 Máquinas equipadas con el conmutador de pedal: Mantenga pisado el conmutador de pedal y, al mismo tiempo, mantenga presionado el conmutador de activación de funciones situado en la palanca de mando.
- 4 Mueva la palanca de mando de acuerdo con las marcas del panel de mandos.

Instrucciones de funcionamiento

Para situar los estabilizadores (modelos GS-3232)

Para desplegar los estabilizadores:

- 1 Presione el botón de la función de los estabilizadores. En la pantalla LCD se iluminará un círculo bajo el símbolo de la función de los estabilizadores. 
- 2 Máquinas equipadas con el conmutador de pedal: Mantenga pisado el conmutador de pedal y, al mismo tiempo, mantenga presionado el conmutador de activación de funciones situado en la palanca de mando.
- 3 Mueva la palanca de mando en la dirección indicada por la flecha amarilla.

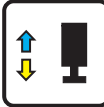
Los estabilizadores comenzarán a extenderse. El piloto del estabilizador individual cambiará a verde fijo cuando el estabilizador correspondiente esté en contacto con el suelo. Siga moviendo la palanca de mando hasta que el piloto de activación de la elevación luzca en color verde y se oiga un pitido. Ahora la máquina está nivelada. Si el piloto de error de elevación se ilumina en rojo, se desactivarán las funciones de elevación/descenso y de desplazamiento. El piloto de error de elevación se iluminará en color rojo bajo las siguientes condiciones:

- La plataforma se eleva a 6,7 m y los estabilizadores no se despliegan.
- No todos los estabilizadores están en contacto con el suelo.
- Los cuatro estabilizadores están en contacto con el suelo, pero la máquina no está nivelada.
- Código de error.

Nota: Si durante el despliegue suelta prematuramente los botones de habilitación y de despliegue de los estabilizadores, las luces indicadoras seguirán parpadeando en color verde para indicar que los estabilizadores todavía no están en contacto con el suelo.

Nota: Si las luces de los estabilizadores lucen en color verde fijo, puede que la máquina no esté nivelada o que los estabilizadores no estén completamente desplegados si la alarma de los mandos de la plataforma no emite un pitido prolongado.

Para replegar los estabilizadores:

- 1 Presione el botón de la función de los estabilizadores. 
- 2 Máquinas equipadas con el conmutador de pedal: Mantenga pisado el conmutador de pedal y, al mismo tiempo, mantenga presionado el conmutador de activación de funciones situado en la palanca de mando.
- 3 Mueva la palanca de mando en la dirección indicada por la flecha azul.

Suelte la palanca de mando cuando los estabilizadores se separen del suelo. Una vez transcurridos unos 5 segundos, los pilotos de los estabilizadores se apagarán. Todas las funciones quedan restablecidas.


Nota: Si durante el repliegue suelta prematuramente los botones de habilitación y de repliegue de los estabilizadores, las luces indicadoras parpadearán en color verde para indicar que los estabilizadores no están totalmente replegados.

Para controlar la dirección

- 1 Presione el botón de la función de desplazamiento. En la pantalla LCD se iluminará un círculo bajo el símbolo de la función de desplazamiento.

Si no se mueve la palanca de mando en un plazo de siete segundos tras pulsar el botón de la función de desplazamiento, el círculo situado bajo el símbolo de esta función se apagará y la función de desplazamiento no funcionará. Presione de nuevo el botón de la función de desplazamiento.

- 2 Mantenga presionado el pedal (si existe).

- 3 Gire las ruedas direccionales con el conmutador basculante situado en la parte superior de la palanca de mando. 

Instrucciones de funcionamiento

Para desplazarse

- 1 Presione el botón de la función de desplazamiento. En la pantalla LCD se iluminará un círculo bajo el símbolo de la función de desplazamiento.

Si no se mueve la palanca de mando en un plazo de siete segundos tras pulsar el botón de la función de desplazamiento, el círculo situado bajo el símbolo de esta función se apagará y la función de desplazamiento no funcionará. Presione de nuevo el botón de la función de desplazamiento.

- 2 Máquinas equipadas con el conmutador de pedal: Mantenga pisado el conmutador de pedal y, al mismo tiempo, mantenga presionado el conmutador de activación de funciones situado en la palanca de mando.
- 3 Para aumentar la velocidad: Aleje lentamente la palanca de mando del centro.

Para reducir la velocidad: Desplace lentamente la palanca de mando hacia el centro.

Para detener la máquina: Devuelva la palanca de mando al centro o libere el conmutador de habilitación de funciones.

Utilice las flechas de dirección coloreadas de la plataforma y de los mandos de ésta para identificar en qué dirección avanzará la máquina.

Si la plataforma está elevada, la velocidad de desplazamiento de la máquina será limitada.

El estado de las baterías influirá en el rendimiento de la máquina. La velocidad de desplazamiento y de funcionamiento de la máquina se reducirá cuando el indicador del nivel de la batería parpadee.

Para seleccionar la velocidad de desplazamiento

Los mandos de desplazamiento pueden funcionar en dos modos distintos de velocidad de desplazamiento en la posición replegada. Si la luz del botón de velocidad de desplazamiento está encendida, el modo de velocidad de desplazamiento lento está activo. Cuando la luz del botón de velocidad de desplazamiento está apagada, está activo el modo de velocidad de desplazamiento rápido.

Para seleccionar la velocidad de desplazamiento deseada, presione el botón de velocidad de desplazamiento.



Nota: Mientras la plataforma permanezca elevada, el piloto del botón de la velocidad de desplazamiento permanecerá encendido para indicar la velocidad de desplazamiento baja.

Instrucciones de funcionamiento

▲ Conducción en una pendiente

Determine los valores de pendiente y de inclinación lateral correspondientes a la máquina y determine el grado de la pendiente.

Valor máximo de pendiente, posición replegada:



GS-1530, GS-1532, GS-2032, GS-2046 y GS-2646	30 %	17°
---	------	-----

GS-1930, GS-1932, GS-2632, GS-3232, GS-3246 y GS-4047	25 %	14°
--	------	-----

Valor máximo de inclinación lateral, posición replegada:



GS-1530, GS-1532, GS-2032, GS-2046 y GS-2646	30 %	17°
---	------	-----

GS-1930, GS-1932, GS-2632, GS-3232, GS-3246 y GS-4047	25 %	14°
--	------	-----

Nota: La pendiente superable depende de las condiciones del terreno, de la presencia de una sola persona en la plataforma y de una tracción adecuada. La presencia de más peso en la plataforma puede reducir la pendiente superable.

Para seleccionar el modo de velocidad de desplazamiento rápido, presione el botón de velocidad de desplazamiento.

Para determinar el grado de la pendiente:

Mida la pendiente con un inclinómetro digital O lleve a cabo el siguiente procedimiento.

Necesitará:

- un nivel de burbuja
- un listón de madera recto, de al menos 1 m de largo
- cinta métrica

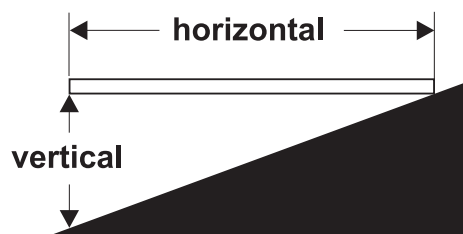
Coloque el listón sobre la pendiente.

Coloque el nivel sobre el lado superior de la parte más baja del listón y eleve éste hasta nivelarlo.

Mantenga nivelado el listón y mida la distancia vertical desde el lado inferior hasta el suelo.

Divida la distancia que indica la cinta métrica (vertical) por la longitud del listón (horizontal) y multiplique por 100.

Ejemplo:



Listón = 3,6 m

Horizontal = 3,6 m

Vertical = 0,3 m

$0,3 \text{ m} \div 3,6 \text{ m} = 0,083 \times 100 = 8,3 \%$ de pendiente

Si la pendiente supera los valores de pendiente ascendente, descendente o de inclinación lateral establecidos, la máquina debe elevarse utilizando un cabrestante, o transportarse pendiente arriba o abajo. Consulte la sección Instrucciones de transporte y elevación.

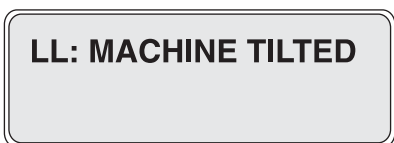
Instrucciones de funcionamiento

Códigos indicadores de funcionamiento

Si la pantalla indicadora de diagnósticos LED de los mandos de la plataforma o LCD de los mandos del suelo muestra un código de funcionamiento como "LL", deberá resolverse el fallo antes de seguir utilizando la máquina. Presione y tire del botón rojo de parada de emergencia para reiniciar el sistema.



Pantalla LED



Pantalla LCD

Códigos indicadores de funcionamiento

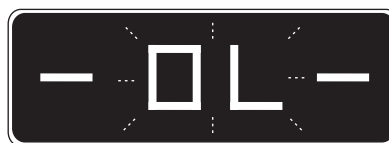
Código	Problema
LL	Desnivelada
OL	Plataforma sobrecargada
CH	Funcionamiento en modo chasis
PHS	Dispositivo antibaches atascado
Nd	Ningún desplazamiento (opcional)
Ld	Elevación deshabilitada (solo GS-3232)

Para obtener más información, consulte el correspondiente manual de mantenimiento de Genie. La pantalla LCD de los mandos del suelo también muestra un código y la descripción del mismo.

Sobrecarga de la plataforma

Si la pantalla de diagnóstico LED de los mandos de la plataforma muestra un código "OL" intermitente y la pantalla de diagnóstico LCD de los mandos del suelo indica "OL: Platform Overloaded" (Plataforma sobrecargada), significa que existe una sobrecarga en la plataforma y que ninguna función estará operativa. Sonará una alarma.

- 1 Pulse el botón rojo de parada de emergencia para ponerlo en la posición de apagado.
- 2 Retire peso de la plataforma.
- 3 Tire del botón rojo de parada de emergencia para ponerlo en la posición de encendido.



Pantalla LED



Pantalla LCD

Siempre que se suba o se baje la plataforma, al aproximarse al punto de altura máxima se ejecutará una función de autocomprobación. Puede ocurrir que la máquina se detenga y que suene una alarma. Si la máquina no está sobrecargada, se reanudará el funcionamiento normal.

Recuperación tras sobrecarga

Si la pantalla LCD de los mandos del suelo indica "Overload Recovery" (Recuperación tras sobrecarga), significa que se activó el sistema de descenso de emergencia estando la plataforma sobrecargada. Para averiguar cómo aceptar y borrar este mensaje, consulte el correspondiente manual de mantenimiento de Genie.

Instrucciones de funcionamiento

Manejo desde el suelo con el controlador

Mantenga una distancia segura entre el operario, la máquina y los objetos fijos.

Cuando utilice el controlador, tenga en cuenta la dirección en la que se desplazará la máquina.

Indicador del nivel de la batería

Utilice la pantalla LED de diagnóstico para determinar el nivel de la batería.

Nota: Cuando aparezca un código "LO" intermitente en la pantalla LED de los mandos de la plataforma, ponga la máquina fuera de servicio y cárguela. En caso contrario, las funciones de la máquina quedan deshabilitadas.



Carga completa



Carga media



Carga insuficiente



LO intermitente

Instrucciones de funcionamiento

Cómo utilizar el brazo de seguridad

- 1 Eleve la plataforma aproximadamente 2,4 m sobre el suelo.
- 2 Gire el brazo de seguridad alejándolo de la máquina y déjelo suspendido.
- 3 Baje la plataforma hasta que el brazo de seguridad quede colocado correctamente en la articulación. Al bajar la plataforma, manténgase alejado del brazo de seguridad.

Cómo plegar las barandillas

GS-1530, GS-1532, GS-1930, GS-1932, GS-2032, GS-2632 and GS-3232 (si existen)

El sistema de barandillas de la plataforma consta de una sección de barandillas plegables hacia abajo para la cubierta de extensión y una sección para la superficie principal. Todas las secciones están sujetas por cuatro pasadores de bloqueo.

- 1 Baje completamente la plataforma y repliegue la extensión de la plataforma.
- 2 Extraiga los mandos de la plataforma.
- ▲ Riesgo de caída. Actúe con precaución y mantenga en todo momento los pies firmemente apoyados sobre el suelo de la plataforma.

- 3 Desde dentro de la plataforma, retire los dos pasadores de bloqueo de la cubierta de extensión.
 - ▲ Mantenga las manos alejadas de los puntos en los que puedan producirse pinzamientos o aplastamientos.
- 4 Desde el centro de la barandilla de la cubierta de extensión, pliegue el conjunto de barandillas de la cubierta hacia la parte posterior de la unidad.
- 5 En la parte posterior de la cubierta principal, retire los dos pasadores de bloqueo de la cubierta principal.
 - ▲ Mantenga las manos alejadas de los puntos en los que puedan producirse pinzamientos o aplastamientos.
- 6 Desde el centro de la unidad, pliegue hacia abajo el conjunto de barandillas de la cubierta principal hacia la parte delantera de la unidad.
- 7 Retire el pasador de bloqueo de la barra abatible de acceso. Levante la barra abatible de acceso, pase por debajo vuelva a bajarla e inserte el pasador de bloqueo.
- 8 Abra cuidadosamente la puerta y salga de la plataforma.
- 9 Vuelva a colocar los cuatro pasadores de bloqueo en las correspondientes abrazaderas de las barandillas laterales.

Nota: Para ayudar en la retirada o sustitución de los pasadores de bloqueo, tire de la barandilla o empújela hacia atrás para comprimir los topes de goma.

Instrucciones de funcionamiento

GS-2046, GS-2646, GS-3246 y GS-4047

El sistema de barandillas de la plataforma consta de tres secciones de barandillas plegables hacia abajo para la cubierta de extensión y tres secciones para la cubierta principal. Las seis secciones están sujetas por cuatro pasadores de alambre.

- 1 Baje completamente la plataforma y repliegue la extensión de la plataforma.
- 2 Extraiga los mandos de la plataforma.
- 3 Desde el interior de la plataforma, retire los dos pasadores de alambre delanteros.
- 4 Pliegue hacia abajo el conjunto de barandillas delanteras. Mantenga las manos alejadas de los puntos que puedan provocar pinzamientos.
- 5 Vuelva a colocar los dos pasadores retirados en cada abrazadera de las barandillas laterales.
- 6 Pliegue hacia abajo cada conjunto de barandillas laterales. Mantenga las manos alejadas de los puntos que puedan provocar pinzamientos.
- 7 En la parte posterior de la cubierta principal, retire los dos pasadores de alambre.
- 8 Abra la puerta con cuidado y diríjase al suelo.
- 9 Pliegue hacia abajo como una sola unidad la puerta posterior y las barandillas laterales de la entrada. Mantenga las manos alejadas de los puntos que puedan provocar pinzamientos.
- 10 Pliegue hacia abajo las barandillas laterales izquierda y derecha. Mantenga las manos alejadas de los puntos que puedan provocar pinzamientos.
- 11 Vuelva a colocar los dos pasadores retirados en cada abrazadera de las barandillas laterales.

Cómo subir las barandillas

Siga las instrucciones de repliegue, pero en orden inverso, asegurándose de que todos los pasadores de bloqueo queden correctamente instalados en sus respectivos lugares.

Después de cada uso

- 1 Elija un lugar de estacionamiento seguro con una superficie firme y llana, sin obstáculos ni tráfico.
- 2 Baje la plataforma.
- 3 Gire la llave de contacto a la posición de apagado y extráigala para evitar el uso no autorizado.
- 4 Cargue las baterías.

Instrucciones de funcionamiento



Instrucciones del cargador y de la batería

Cumpla las siguientes instrucciones:

- No utilice un cargador externo ni una batería de refuerzo.
- Cargue la batería en una zona bien ventilada.
- Utilice una tensión de entrada de CA adecuada para cargar la batería, tal como se indica en el cargador.
- Utilice solo baterías y cargadores autorizados por Genie.

Para cargar la batería

- 1 Antes de cargar las baterías, asegúrese de que estén conectadas.
- 2 Abra el compartimento de la batería. El compartimento deberá permanecer abierto durante todo el ciclo de carga.

Baterías que no necesitan mantenimiento

- 1 Conecte el cargador de baterías a un circuito de CA con toma de tierra.
- 2 Cuando la batería esté totalmente cargada, el cargador lo indicará.

Baterías estándar

- 1 Quite los tapones de ventilación de la batería y compruebe el nivel de ácido. Si fuese necesario, añada agua destilada hasta cubrir las placas internas. No rellene excesivamente antes del ciclo de carga.
- 2 Vuelva a colocar los tapones de ventilación de la batería.
- 3 Conecte el cargador de baterías a un circuito de CA con toma de tierra.
- 4 El cargador indicará cuándo la batería está totalmente cargada.
- 5 Cuando termine el ciclo de carga, compruebe el nivel de ácido de la batería. Vierta agua destilada hasta la parte inferior del tubo de llenado. No rellene en exceso.

Instrucciones de carga y llenado de la batería en seco

- 1 Quite los tapones de ventilación de la batería y retire permanentemente el sello de plástico que cubre las aberturas de ventilación de la batería.
- 2 Rellene cada celda con ácido para baterías (electrolito) hasta que el nivel sea suficiente para cubrir las placas.

No llene hasta el nivel máximo hasta después de completar el ciclo de carga. Un llenado excesivo puede hacer que el ácido rebose durante el proceso de carga. Neutralice cualquier vertido accidental de ácido con bicarbonato sódico y agua.

- 3 Coloque los tapones de ventilación de la batería.
- 4 Cargue la batería.
- 5 Compruebe el nivel de ácido de la batería cuando termine el ciclo de carga. Vierta agua destilada hasta la parte inferior del tubo de llenado. No sobrepase el límite.

Instrucciones de transporte y elevación





Cumpla las siguientes instrucciones:

- Genie ofrece esta información de seguridad como recomendación. Los conductores son enteramente responsables de asegurarse de que las máquinas estén debidamente sujetas y de elegir el remolque correcto según las regulaciones del Departamento de Transporte de EE. UU., otras normativas locales y las normas de su empresa.
 - Los clientes de Genie que necesiten transportar en contenedor cualquier elevador o producto Genie deberán contratar a un agente de transportes cualificado, con experiencia en preparación, carga y aseguramiento de equipos de construcción y elevación para el transporte internacional.
 - La operación de carga y descarga de la máquina en el camión deberá encomendarse exclusivamente a personal especializado en elevación de cargas.
 - El vehículo de transporte deberá estar aparcado en una superficie nivelada.
 - El vehículo de transporte deberá estar correctamente inmovilizado para impedir que se desplace mientras se carga la máquina.
 - Asegúrese de que la capacidad del vehículo, las superficies de carga y las cadenas o correas sean capaces de soportar el peso de la máquina. Las elevadoras de Genie son muy pesadas con relación a su tamaño. Consulte el peso de la máquina en la etiqueta de serie.
- Antes de soltar los frenos, la máquina deberá encontrarse sobre una superficie nivelada o estar bien inmovilizada.
 - No deje caer las barandillas cuando retire los pasadores de resorte. Sujete con firmeza las barandillas cuando las esté bajando.
 - No conduzca la máquina por pendientes que excedan los valores nominales de pendiente ascendente, pendiente descendente o inclinación lateral. Consulte la sección Conducción en una pendiente en las Instrucciones de funcionamiento.
 - Si la pendiente de la superficie de carga del vehículo de transporte supera el máximo permitido, la máquina debe cargarse y descargarse utilizando un cabrestante, según se describe en la sección Liberación del freno.

Instrucciones de transporte y elevación

Liberación del freno

- 1 Calce las ruedas para impedir que la máquina se mueva. 
- 2 Compruebe que la línea del cabrestante esté bien sujeta a los puntos de fijación del chasis y que no haya obstáculos en el recorrido.
- 3 Pulse el botón negro de liberación del freno para abrir la válvula del freno. 
- 4 Bombee el botón rojo de la bomba manual de liberación del freno.

Después de cargar la máquina:

- 1 Calce las ruedas para impedir que la máquina se mueva.
- 2 Tire del botón rojo de parada de emergencia para colocarlo en la posición de encendido tanto en los mandos del suelo como en los de la plataforma.
- 3 Mantenga presionado el conmutador de habilitación de la función de desplazamiento/dirección de la palanca de mando. Aleje del centro la palanca de mando y suéltela de inmediato para reajustar los frenos.
- 4 Presione el botón rojo de parada de emergencia tanto de los mandos de la plataforma como del suelo para ponerlo en la posición de apagado.

Se recomienda no remolcar las máquinas elevadoras GS-1530, GS-1532, GS-1930, GS-1932, GS-2032, GS-2632, GS-3232, GS-2046, GS-2646, GS-3246 y GS-4047. Si aún así tuviese que remolcar la máquina, no supere los 3,2 km/h.

Instrucciones de transporte y elevación

Sujeción a un camión o remolque para el transporte

Utilice siempre el bloqueo de la cubierta de extensión cuando esté transportando la máquina.

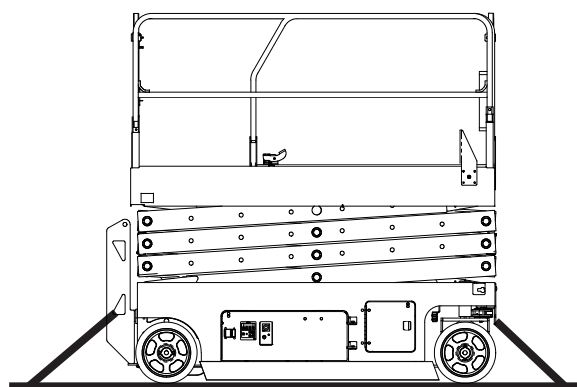
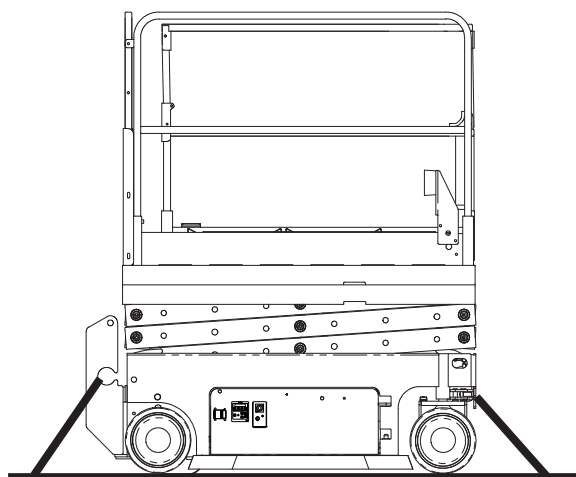
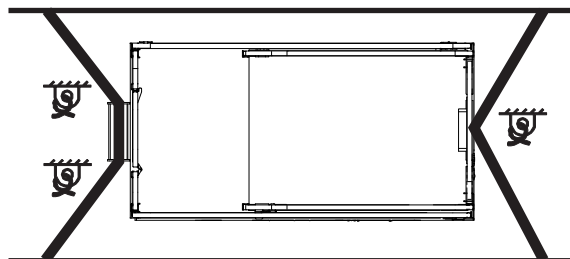
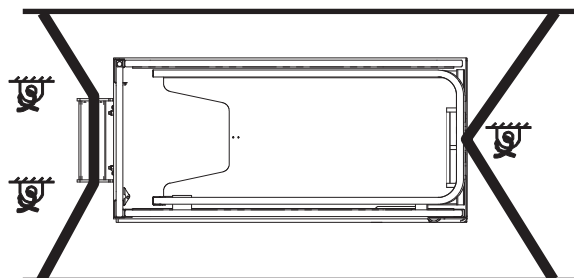
Gire la llave de contacto hasta la posición de apagado y extráigala antes de transportar la máquina.

Revise toda la máquina por si hubiera elementos sueltos o mal sujetos.

Utilice cadenas o correas con suficiente capacidad de carga.

Utilice al menos 2 cadenas o correas.

Ajuste el cordaje para evitar dañar las cadenas.



GS-1530 GS-1930
GS-1532 GS-1932

GS-2032 GS-2046
GS-2632 GS-2646
GS-3232 GS-3246
GS-4047

Instrucciones de transporte y elevación



Cumpla las siguientes instrucciones:

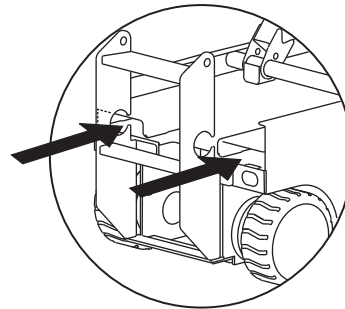
- ☑ La preparación y elevación de la máquina debe encomendarse exclusivamente a personal debidamente cualificado.
- ☑ La operación de elevación de la máquina con un montacargas de horquilla deberán realizarla exclusivamente operarios especializados en montacargas de horquilla.
- ☑ Asegúrese de que la capacidad de la grúa, las superficies de carga y las correas o cadenas sean capaces de soportar el peso de la máquina. Consulte el peso de la máquina en la etiqueta de serie.

Elevación de la máquina con un montacargas de horquilla

Asegúrese de que la cubierta de extensión, los controles y las bandejas de componentes estén correctamente colocados. Retire todos los elementos sueltos de la máquina.

Baje completamente la plataforma. La plataforma debe permanecer bajada durante todos los procedimientos de carga y transporte.

Utilice los receptáculos para montacargas de horquilla ubicados en ambos lados de la escalera.



Coloque las horquillas del montacargas en posición con los receptáculos del montacargas.

Empuje la horquilla hasta el fondo.

Eleve la máquina 0,4 m y a continuación bascule la horquilla levemente hacia atrás para mantener segura la máquina.

Asegúrese de que la máquina esté nivelada cuando baje la horquilla.

AVISO

La elevación de la máquina lateralmente puede provocar daños en componentes.

Instrucciones de transporte y elevación

Instrucciones de elevación

Baje completamente la plataforma. Asegúrese de que la cubierta de extensión, los controles y las bandejas de componentes estén correctamente colocados. Retire todos los elementos sueltos de la máquina.

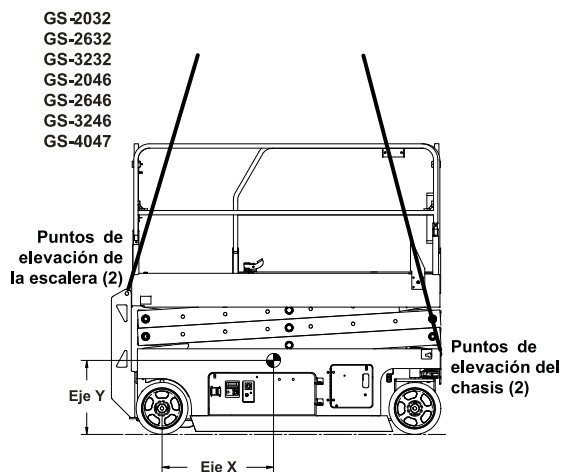
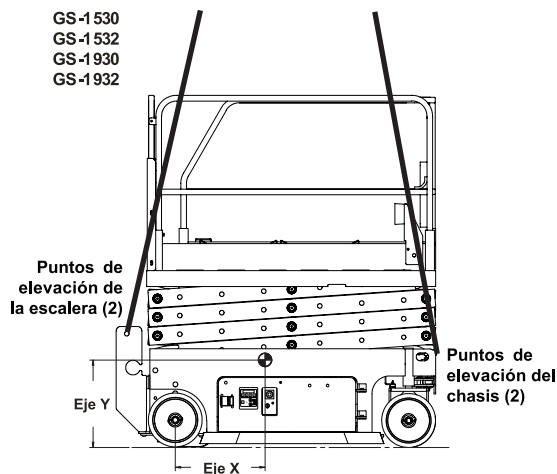
Determine el centro de gravedad de la máquina con ayuda de la tabla y el dibujo de esta página.

Enganche el cordaje sólo a los puntos de elevación provistos en la máquina. En la parte frontal de la máquina hay dos orificios de 2,5 cm y otros dos orificios en la escalera.

Ajuste el cordaje para evitar dañar la máquina y mantenerla nivelada.

Tabla del centro de gravedad

Modelo	Eje X	Eje Y
GS-1530	49,8 cm	47,2 cm
GS-1532	49,8 cm	47,2 cm
GS-1930	50,8 cm	49,5 cm
GS-1932	50,8 cm	49,5 cm
GS-2032	80,9 cm	53,9 cm
GS-2632	82,2 cm	59,3 cm
GS-3232	78,7 cm	67,3 cm
GS-2046	82,7 cm	56,8 cm
GS-2646	88,2 cm	56,4 cm
GS-3246	83,7 cm	59,9 cm
GS-4047	85,8 cm	51,5 cm



Mantenimiento



Siga estas instrucciones:

- ✓ El operario deberá realizar únicamente los procedimientos de mantenimiento rutinario especificados en este manual.
- ✓ Las inspecciones de mantenimiento programadas deberán ser realizadas por técnicos de mantenimiento cualificados, siguiendo las especificaciones del fabricante y los requisitos que aparecen en el manual de responsabilidades.
- ✓ Deseche cualquier material cumpliendo la normativa legal vigente.
- ✓ Utilice exclusivamente repuestos autorizados por Genie.

Leyenda de los símbolos de mantenimiento

En este manual se utilizan símbolos que ayudan a identificar el propósito de las instrucciones correspondientes. Cuando aparezcan uno o más símbolos al comienzo de un procedimiento de mantenimiento, su significado será el explicado a continuación.



Indica que será necesario el uso de herramientas para llevar a cabo este procedimiento.



Indica que este procedimiento requiere piezas de repuesto.

Comprobación del nivel de aceite hidráulico



Para garantizar un correcto funcionamiento de la máquina, es fundamental mantener el nivel adecuado de aceite hidráulico. Un nivel incorrecto de aceite hidráulico puede dañar los componentes del sistema hidráulico. Las revisiones diarias permiten al inspector detectar cambios en el nivel de aceite que podrían indicar la presencia de problemas en el sistema hidráulico.

- 1 Asegúrese de situar la máquina en una superficie firme y nivelada, libre de obstáculos, con la plataforma en la posición replegada.
- 2 Inspeccione visualmente el nivel en el depósito de aceite hidráulico.
- ⊙ Resultado: El nivel de aceite hidráulico debe estar entre las marcas ADD (añadir) y FULL (lleno) del depósito.
- 3 Añada aceite cuando sea necesario. No sobrepase el límite.

Especificaciones del aceite hidráulico

Tipo de aceite hidráulico	Equivalente a Chevron Rando HD
---------------------------	--------------------------------

Mantenimiento

Revise las baterías



Para obtener un buen rendimiento de la máquina y manejarla de manera segura, es fundamental mantener en buen estado las baterías. La existencia de niveles incorrectos de fluido o de cables y conexiones dañados puede afectar a los componentes y provocar situaciones de riesgo.

- ▲ **Riesgo de electrocución.** El contacto con cualquier circuito bajo tensión o con corriente puede ocasionar graves lesiones e incluso la muerte. No lleve anillos, relojes ni joyas.
- ▲ **Riesgo de lesiones.** Las baterías contienen ácido. Evite derramar y tocar el ácido de las baterías. Neutralice cualquier vertido accidental de ácido con bicarbonato sódico y agua.

Nota: Realice esta prueba después de cargar completamente las baterías.

- 1 Póngase ropa aislante y gafas protectoras.
- 2 Asegúrese de que las conexiones del cable de la batería estén ajustadas y no presenten indicios de corrosión.
- 3 Asegúrese de que las abrazaderas de sujeción de la batería estén correctamente colocadas.

Nota: Para eliminar cualquier indicio de corrosión en los cables y terminales de la batería, añada protectores de terminales y un sellante anticorrosivo.

Mantenimiento programado

Los procedimientos de mantenimiento trimestrales, anuales y bienales deben encomendarse a una persona debidamente cualificada y formada para realizar los trabajos de mantenimiento de esta máquina según los pasos descritos en el manual de mantenimiento.

Las máquinas que lleven más de tres meses sin funcionar deberán pasar una inspección trimestral antes de su puesta en servicio.

Especificaciones

Modelo	GS-1530 y GS-1532
Altura máxima de funcionamiento	6,57 m
Altura máxima de la plataforma	4,57 m
Altura máxima, replegada	206 cm
Altura máxima de la plataforma replegada	97 cm
Altura de las barandillas	109 cm
Anchura	
GS-1530	76 cm
GS-1532	81 cm
Longitud, replegada	183 cm
Longitud con la plataforma extendida	272 cm
Longitud de extensión de la plataforma	89 cm
Dimensiones de la plataforma, (largo x ancho)	164 x 75 cm
Capacidad máxima de carga	272 kg
Cubierta de la plataforma extendida	
Sólo plataforma	159 kg
Solo cubierta de extensión	113 kg
Velocidad máxima del viento	
GS-1530 Solo interiores	0 m/s
GS-1532 Exteriores	12,5 m/s
Distancia entre ejes	132 cm
Radio de giro (exterior)	155 cm
Radio de giro (interior)	0 cm
Altura libre sobre el suelo	6,1 cm
Altura libre sobre el suelo, dispositivos antibaches desplegados	1,9 cm
Peso	
GS-1530	1.257 kg
GS-1532	1.269 kg
(El peso de la máquina varía con las configuraciones opcionales. Consulte el peso específico de la máquina en la etiqueta de serie).	
Fuente de alimentación	4 baterías, 6 V 225 AH
Voltaje del sistema	24 V
Toma de CA en la plataforma	Estándar
Presión hidráulica máxima (funciones)	241 bar
Tamaño de los neumáticos	12 x 4,5 x 8 pulg.
El valor total de vibración a la que se someta el sistema de mano y brazo no debe ser superior a 2,5 m/s ² .	
El valor máximo de la media cuadrática de aceleración ponderada a la que se someta todo el cuerpo no debe ser superior a 0,5 m/s ² .	

Temperatura de servicio	
Mínima	-29 °C
Máxima	66 °C
Emisiones de ruido aéreo	
Nivel de presión de ruido en la estación de trabajo del suelo	<70 dBA
Nivel de presión de ruido en la estación de trabajo de la plataforma	<70 dBA
Pendiente máxima, replegada	30 % (17°)
Valor máximo de inclinación lateral, posición replegada	30 % (17°)
Nota: La pendiente superable depende de las condiciones del terreno, de la presencia de una sola persona en la plataforma y de una tracción adecuada. La presencia de más peso en la plataforma puede reducir la pendiente superable.	
Velocidades de desplazamiento	
Máxima con la plataforma replegada	4,0 km/h
Máxima con la plataforma elevada	0,8 km/h 12,5 m/55 s
Información de carga sobre el suelo, GS-1530	
Carga máxima sobre los neumáticos	546 kg
Presión de contacto de los neumáticos	9,40 kg/cm ² 921 kPa
Presión sobre el suelo ocupado	1.216 kg/m ² 11,92 kPa
Información de carga sobre el suelo, GS-1532	
Carga máxima sobre los neumáticos	547 kg
Presión de contacto de los neumáticos	9,43 kg/cm ² 924 kPa
Presión sobre el suelo ocupado	1.142 kg/m ² 11,2 kPa
Nota: Los datos de carga sobre el suelo son aproximados y no reflejan posibles configuraciones opcionales. Deben utilizarse exclusivamente añadiendo márgenes de seguridad adecuados.	
Uno de nuestros principios es la continua mejora de nuestros productos. Las especificaciones de nuestros productos están sujetas a cambios sin previo aviso u obligación.	

Especificaciones

Modelo	GS-1930 y GS-1932
Altura máxima de funcionamiento	7,79 m
Altura máxima de la plataforma	5,79 m
Altura máxima, replegada	210 cm
Altura máxima de la plataforma replegada	100 cm
Altura de las barandillas	109 cm
Anchura	
GS-1930	76 cm
GS-1932	81 cm
Longitud, replegada	183 cm
Longitud con la plataforma extendida	272 cm
Longitud de extensión de la plataforma	89 cm
Dimensiones de la plataforma, (largo x ancho)	164 x 75 cm
Capacidad máxima de carga	227 kg
Cubierta de la plataforma extendida	
Sólo plataforma	114 kg
Solo cubierta de extensión	113 kg
Velocidad máxima del viento	
GS-1930 Solo interiores	0 m/s
GS-1932 Exteriores	12,5 m/s
Distancia entre ejes	132 cm
Radio de giro (exterior)	155 cm
Radio de giro (interior)	0 cm
Altura libre sobre el suelo	6,1 cm
Altura libre sobre el suelo, dispositivos antibaches desplegados	1,9 cm
Peso	
GS-1930	1.476 kg
GS-1932	1.503 kg
(El peso de la máquina varía con las configuraciones opcionales. Consulte el peso específico de la máquina en la etiqueta de serie).	
Fuente de alimentación	4 baterías, 6 V 225 AH
Voltaje del sistema	24 V
Toma de CA en la plataforma	Estándar
Presión hidráulica máxima (funciones)	241 bar
Tamaño de los neumáticos	12 x 4,5 x 8 pulg.
El valor total de vibración a la que se someta el sistema de mano y brazo no debe ser superior a 2,5 m/s ² .	
El valor máximo de la media cuadrática de aceleración ponderada a la que se someta todo el cuerpo no debe ser superior a 0,5 m/s ² .	

Temperatura de servicio	
Mínima	-29 °C
Máxima	66 °C
Emisiones de ruido aéreo	
Nivel de presión de ruido en la estación de trabajo del suelo	<70 dBA
Nivel de presión de ruido en la estación de trabajo de la plataforma	<70 dBA
Pendiente máxima, replegada	25 % (14°)
Valor máximo de inclinación lateral, posición replegada	25 % (14°)
Nota: La pendiente superable depende de las condiciones del terreno, de la presencia de una sola persona en la plataforma y de una tracción adecuada. La presencia de más peso en la plataforma puede reducir la pendiente superable.	
Velocidades de desplazamiento	
Máxima con la plataforma replegada	4,0 km/h
Máxima con la plataforma elevada	0,8 km/h 12,5 m/55 s
Información de carga sobre el suelo, GS-1930	
Carga máxima sobre los neumáticos	600 kg
Presión de contacto de los neumáticos	10,35 kg/cm ² 1.014 kPa
Presión sobre el suelo ocupado	1.391 kg/m ² 13,65 kPa
Información de carga sobre el suelo, GS-1932	
Carga máxima sobre los neumáticos	600 kg
Presión de contacto de los neumáticos	10,35 kg/cm ² 1.014 kPa
Presión sobre el suelo ocupado	1.313 kg/m ² 12,88 kPa

Nota: Los datos de carga sobre el suelo son aproximados y no reflejan posibles configuraciones opcionales. Deben utilizarse exclusivamente añadiendo márgenes de seguridad adecuados.

Uno de nuestros principios es la continua mejora de nuestros productos. Las especificaciones de nuestros productos están sujetas a cambios sin previo aviso u obligación.

Especificaciones

Modelo	GS-2032
Altura máxima de funcionamiento	7,92 m
Altura máxima de la plataforma	5,92 m
Altura máxima, replegada	212 cm
Altura máxima de la plataforma replegada	103 cm
Altura de las barandillas	109 cm
Anchura	81 cm
Longitud, replegada	244 cm
Longitud con la plataforma extendida	333 cm
Longitud de extensión de la plataforma	89 cm
Dimensiones de la plataforma, (largo x ancho)	226 x 81 cm
Capacidad máxima de carga	363 kg
Cubierta de la plataforma extendida	
Sólo plataforma	250 kg
Solo cubierta de extensión	113 kg
Velocidad máxima del viento	
Solo interiores	0 m/s
Exteriores	12,5 m/s
Distancia entre ejes	185 cm
Radio de giro (exterior)	212 cm
Radio de giro (interior)	0 cm
Altura libre sobre el suelo	8,9 cm
Altura libre sobre el suelo, dispositivos antibaches desplegados	2,2 cm
Peso	1.830 kg
(El peso de la máquina varía con las configuraciones opcionales. Consulte el peso específico de la máquina en la etiqueta de serie).	
Fuente de alimentación	4 baterías, 6 V 225 AH
Voltaje del sistema	24 V
Toma de CA en la plataforma	Estándar
Presión hidráulica máxima (funciones)	241 bar
Tamaño de los neumáticos	15 x 5 x 11,25 pulg.
El valor total de vibración a la que se someta el sistema de mano y brazo no debe ser superior a 2,5 m/s ² .	
El valor máximo de la media cuadrática de aceleración ponderada a la que se someta todo el cuerpo no debe ser superior a 0,5 m/s ² .	

Temperatura de servicio	
Mínima	-29 °C
Máxima	66 °C

Emisiones de ruido aéreo	
Nivel de presión de ruido en la estación de trabajo del suelo	<70 dBA
Nivel de presión de ruido en la estación de trabajo de la plataforma	<70 dBA

Pendiente máxima, replegada	30 % (17°)
Valor máximo de inclinación lateral, posición replegada	30 % (17°)

Nota: La pendiente superable depende de las condiciones del terreno, de la presencia de una sola persona en la plataforma y de una tracción adecuada. La presencia de más peso en la plataforma puede reducir la pendiente superable.

Velocidades de desplazamiento	
Máxima con la plataforma replegada	3,2 km/h
Máxima con la plataforma elevada	0,8 km/h
	12,2 m/54 s

Información de carga sobre el suelo, GS-2032	
Carga máxima sobre los neumáticos	771 kg
Presión de contacto de los neumáticos	7,97 kg/cm ² 781 kPa
Presión sobre el suelo ocupado	1.207 kg/m ² 11,84 kPa

Nota: Los datos de carga sobre el suelo son aproximados y no reflejan posibles configuraciones opcionales. Deben utilizarse exclusivamente añadiendo márgenes de seguridad adecuados.

Uno de nuestros principios es la continua mejora de nuestros productos. Las especificaciones de nuestros productos están sujetas a cambios sin previo aviso u obligación.

Especificaciones

Modelo	GS-2632
Altura máxima de funcionamiento	9,93 m
Altura máxima de la plataforma	7,93 m
Altura máxima, replegada	225 cm
Altura máxima de la plataforma replegada	116 cm
Altura de las barandillas	109 cm
Anchura	81 cm
Longitud, replegada	244 cm
Longitud con la plataforma extendida	333 cm
Longitud de extensión de la plataforma	89 cm
Dimensiones de la plataforma, (largo x ancho)	226 x 81 cm
Capacidad máxima de carga	227 kg
Cubierta de la plataforma extendida	
Sólo plataforma	114 kg
Solo cubierta de extensión	113 kg
Velocidad máxima del viento	
Solo interiores	0 m/s
Distancia entre ejes	185 cm
Radio de giro (exterior)	212 cm
Radio de giro (interior)	0 cm
Altura libre sobre el suelo	8,9 cm
Altura libre sobre el suelo, dispositivos antibaches desplegados	2,2 cm
Peso	1.959 kg
(El peso de la máquina varía con las configuraciones opcionales. Consulte el peso específico de la máquina en la etiqueta de serie).	
Fuente de alimentación	4 baterías, 6 V 225 AH
Voltaje del sistema	24 V
Toma de CA en la plataforma	Estándar
Presión hidráulica máxima (funciones)	241 bar
Tamaño de los neumáticos	15 x 5 x 11,25 pulg.
El valor total de vibración a la que se someta el sistema de mano y brazo no debe ser superior a 2,5 m/s ² .	
El valor máximo de la media cuadrática de aceleración ponderada a la que se someta todo el cuerpo no debe ser superior a 0,5 m/s ² .	

Temperatura de servicio	
Mínima	-29 °C
Máxima	66 °C
Emisiones de ruido aéreo	
Nivel de presión de ruido en la estación de trabajo del suelo	<70 dBA
Nivel de presión de ruido en la estación de trabajo de la plataforma	<70 dBA
Pendiente máxima, replegada	25 % (14°)
Valor máximo de inclinación lateral, posición replegada	25 % (14°)
Nota: La pendiente superable depende de las condiciones del terreno, de la presencia de una sola persona en la plataforma y de una tracción adecuada. La presencia de más peso en la plataforma puede reducir la pendiente superable.	
Velocidades de desplazamiento	
Máxima con la plataforma replegada	3,2 km/h
Máxima con la plataforma elevada	0,8 km/h
	12,2 m/54 s
Información de carga sobre el suelo, GS-2632	
Carga máxima sobre los neumáticos	830 kg
Presión de contacto de los neumáticos	8,58 kg/cm ² 841 kPa
Presión sobre el suelo ocupado	1.203 kg/m ² 11,80 kPa

Nota: Los datos de carga sobre el suelo son aproximados y no reflejan posibles configuraciones opcionales. Deben utilizarse exclusivamente añadiendo márgenes de seguridad adecuados.

Uno de nuestros principios es la continua mejora de nuestros productos. Las especificaciones de nuestros productos están sujetas a cambios sin previo aviso u obligación.

Especificaciones

Modelo	GS-3232
Altura máxima de funcionamiento	11,75 m
Altura de funcionamiento, conducible	9,75 m
Altura máxima de la plataforma	9,5 m
Altura de la plataforma, conducible	6,7 m
Altura máxima, replegada	238 cm
Altura máxima de la plataforma replegada	129 cm
Altura de las barandillas	109 cm
Anchura	81 cm
Longitud, replegada	244 cm
Longitud con la plataforma extendida	333 cm
Longitud de extensión de la plataforma	89 cm
Dimensiones de la plataforma, (largo x ancho)	226 x 81 cm
Capacidad máxima de carga	227 kg
Cubierta de la plataforma extendida	
Sólo plataforma	114 kg
Solo cubierta de extensión	113 kg
Velocidad máxima del viento	
Solo interiores	0 m/s
Distancia entre ejes	185 cm
Radio de giro (exterior)	212 cm
Radio de giro (interior)	0 cm
Altura libre sobre el suelo	8,9 cm
Altura libre sobre el suelo, dispositivos antibaches desplegados	2,2 cm
Peso	2.352 kg
(El peso de la máquina varía con las configuraciones opcionales. Consulte el peso específico de la máquina en la etiqueta de serie).	
Fuente de alimentación	4 baterías, 6 V 225 AH
Voltaje del sistema	24 V
Toma de CA en la plataforma	Estándar
Presión hidráulica máxima (funciones)	241 bar
Tamaño de los neumáticos	15 x 5 x 11,25 pulg.
El valor total de vibración a la que se someta el sistema de mano y brazo no debe ser superior a 2,5 m/s ² .	
El valor máximo de la media cuadrática de aceleración ponderada a la que se someta todo el cuerpo no debe ser superior a 0,5 m/s ² .	

Temperatura de servicio	
Mínima	-29 °C
Máxima	66 °C
Emisiones de ruido aéreo	
Nivel de presión de ruido en la estación de trabajo del suelo	<70 dBA
Nivel de presión de ruido en la estación de trabajo de la plataforma	<70 dBA
Pendiente máxima, replegada	25 % (14°)
Valor máximo de inclinación lateral, posición replegada	25 % (14°)
Nota: La pendiente superable depende de las condiciones del terreno, de la presencia de una sola persona en la plataforma y de una tracción adecuada. La presencia de más peso en la plataforma puede reducir la pendiente superable.	
Velocidades de desplazamiento	
Máxima con la plataforma replegada	3,2 km/h
Máxima con la plataforma elevada	0,8 km/h
	12,2 m/54 s
Información de carga sobre el suelo, GS-3232	
Carga máxima sobre los neumáticos	771 kg
Presión de contacto de los neumáticos	7,98 kg/cm ² 781 kPa
Presión sobre el suelo ocupado	1.420 kg/m ² 13,92 kPa
Nota: Los datos de carga sobre el suelo son aproximados y no reflejan posibles configuraciones opcionales. Deben utilizarse exclusivamente añadiendo márgenes de seguridad adecuados.	
Uno de nuestros principios es la continua mejora de nuestros productos. Las especificaciones de nuestros productos están sujetas a cambios sin previo aviso u obligación.	

Especificaciones

Modelo	GS-2046
Altura máxima de funcionamiento	8,1 m
Altura máxima de la plataforma	6,1 m
Altura máxima, replegada	213 cm
Altura máxima de la plataforma replegada	104 cm
Altura máxima, replegada, barandillas plegadas	156 cm
Altura de las barandillas	109 cm
Anchura	116 cm
Longitud, replegada	244 cm
Longitud con la plataforma extendida	333 cm
Longitud de extensión de la plataforma	89 cm
Dimensiones de la plataforma, (largo x ancho)	226 x 116 cm
Capacidad máxima de carga	544 kg
Cubierta de la plataforma extendida	
Sólo plataforma	431 kg
Solo cubierta de extensión	113 kg
Velocidad máxima del viento	
Interiores	0 m/s
Exteriores	12,5 m/s
Distancia entre ejes	185 cm
Radio de giro (exterior)	229 cm
Radio de giro (interior)	0 cm
Altura libre sobre el suelo	9,5 cm
Altura libre sobre el suelo, dispositivos antibaches desplegados	1,9 cm
Peso	1.945 kg
(El peso de la máquina varía con las configuraciones opcionales. Consulte el peso específico de la máquina en la etiqueta de serie).	
Fuente de alimentación	4 baterías, 6 V 225 AH
Voltaje del sistema	24 V
Toma de CA en la plataforma	Estándar
Presión hidráulica máxima (funciones)	241 bar
Tamaño de los neumáticos	15 x 5 x 11,25 pulg.
El valor total de vibración a la que se someta el sistema de mano y brazo no debe ser superior a 2,5 m/s ² .	
El valor máximo de la media cuadrática de aceleración ponderada a la que se someta todo el cuerpo no debe ser superior a 0,5 m/s ² .	

Temperatura de servicio	
Mínima	-29 °C
Máxima	66 °C
Emisiones de ruido aéreo	
Nivel de presión de ruido en la estación de trabajo del suelo	<70 dBA
Nivel de presión de ruido en la estación de trabajo de la plataforma	<70 dBA
Pendiente máxima, replegada	30 % (17°)
Valor máximo de inclinación lateral, posición replegada	30 % (17°)
Nota: La pendiente superable depende de las condiciones del terreno, de la presencia de una sola persona en la plataforma y de una tracción adecuada. La presencia de más peso en la plataforma puede reducir la pendiente superable.	
Velocidades de desplazamiento	
Máxima con la plataforma replegada	3,2 km/h
Máxima con la plataforma elevada	0,8 km/h
	12,2 m/54 s
Información de carga sobre el suelo, GS-2046	
Carga máxima sobre los neumáticos	964 kg
Presión de contacto de los neumáticos	9,97 kg/cm ² 977 kPa
Presión sobre el suelo ocupado	953 kg/m ² 9,35 kPa
Nota: Los datos de carga sobre el suelo son aproximados y no reflejan posibles configuraciones opcionales. Deben utilizarse exclusivamente añadiendo márgenes de seguridad adecuados.	
Uno de nuestros principios es la continua mejora de nuestros productos. Las especificaciones de nuestros productos están sujetas a cambios sin previo aviso u obligación.	

Especificaciones

Modelo	GS-2646
Altura máxima de funcionamiento	9,77 m
Altura máxima de la plataforma	7,77 m
Altura máxima, replegada	225 cm
Altura máxima de la plataforma replegada	116 cm
Altura máxima, replegada, barandillas plegadas	168 cm
Altura de las barandillas	109 cm
Anchura	116 cm
Longitud, replegada	244 cm
Longitud con la plataforma extendida	333 cm
Longitud de extensión de la plataforma	89 cm
Dimensiones de la plataforma, (largo x ancho)	226 x 116 cm
Capacidad máxima de carga	454 kg
Cubierta de la plataforma extendida	
Sólo plataforma	341 kg
Solo cubierta de extensión	113 kg
Velocidad máxima del viento	
Interiores	0 m/s
Exteriores	12,5 m/s
Distancia entre ejes	185 cm
Radio de giro (exterior)	229 cm
Radio de giro (interior)	0 cm
Altura libre sobre el suelo	9,5 cm
Altura libre sobre el suelo, dispositivos antibaches desplegados	1,9 cm
Peso	2.412 kg
(El peso de la máquina varía con las configuraciones opcionales. Consulte el peso específico de la máquina en la etiqueta de serie).	
Fuente de alimentación	4 baterías, 6 V 225 AH
Voltaje del sistema	24 V
Toma de CA en la plataforma	Estándar
Presión hidráulica máxima (funciones)	241 bar
Tamaño de los neumáticos	15 x 5 x 11,25 pulg.
El valor total de vibración a la que se someta el sistema de mano y brazo no debe ser superior a 2,5 m/s ² .	
El valor máximo de la media cuadrática de aceleración ponderada a la que se someta todo el cuerpo no debe ser superior a 0,5 m/s ² .	

Temperatura de servicio	
Mínima	-29 °C
Máxima	66 °C
Emisiones de ruido aéreo	
Nivel de presión de ruido en la estación de trabajo del suelo	<70 dBA
Nivel de presión de ruido en la estación de trabajo de la plataforma	<70 dBA
Pendiente máxima, replegada	30 % (17°)
Valor máximo de inclinación lateral, posición replegada	30 % (17°)
Nota: La pendiente superable depende de las condiciones del terreno, de la presencia de una sola persona en la plataforma y de una tracción adecuada. La presencia de más peso en la plataforma puede reducir la pendiente superable.	
Velocidades de desplazamiento	
Máxima con la plataforma replegada	3,2 km/h
Máxima con la plataforma elevada	0,8 km/h 12,2 m/54 s
Información de carga sobre el suelo, GS-2646	
Carga máxima sobre los neumáticos	1.136 kg
Presión de contacto de los neumáticos	11,75 kg/cm ² 1.152 kPa
Presión sobre el suelo ocupado	1.097 kg/m ² 10,76 kPa
Nota: Los datos de carga sobre el suelo son aproximados y no reflejan posibles configuraciones opcionales. Deben utilizarse exclusivamente añadiendo márgenes de seguridad adecuados.	
Uno de nuestros principios es la continua mejora de nuestros productos. Las especificaciones de nuestros productos están sujetas a cambios sin previo aviso u obligación.	

Especificaciones

Modelo	GS-3246
Altura máxima de funcionamiento	11,75 m
Altura máxima de la plataforma	9,75 m
Altura máxima, replegada	238 cm
Altura máxima de la plataforma replegada	129 cm
Altura máxima, replegada, barandillas plegadas	181 cm
Altura de las barandillas	109 cm
Anchura	116 cm
Longitud, replegada	244 cm
Longitud con la plataforma extendida	333 cm
Longitud de extensión de la plataforma	89 cm
Dimensiones de la plataforma, (largo x ancho)	226 x 116 cm
Capacidad máxima de carga	318 kg
Cubierta de la plataforma extendida	
Sólo plataforma	205 kg
Solo cubierta de extensión	113 kg
Velocidad máxima del viento	
Interiores	0 m/s
Exteriores	12,5 m/s
Distancia entre ejes	185 cm
Radio de giro (exterior)	229 cm
Radio de giro (interior)	0 cm
Altura libre sobre el suelo	9,5 cm
Altura libre sobre el suelo, dispositivos antibaches desplegados	1,9 cm
Peso	2.781 kg
(El peso de la máquina varía con las configuraciones opcionales. Consulte el peso específico de la máquina en la etiqueta de serie).	
Fuente de alimentación	4 baterías, 6 V 225 AH
Voltaje del sistema	24 V
Toma de CA en la plataforma	Estándar
Presión hidráulica máxima (funciones)	241 bar
Tamaño de los neumáticos	15 x 5 x 11,25 pulg.
El valor total de vibración a la que se someta el sistema de mano y brazo no debe ser superior a 2,5 m/s ² .	
El valor máximo de la media cuadrática de aceleración ponderada a la que se someta todo el cuerpo no debe ser superior a 0,5 m/s ² .	

Temperatura de servicio	
Mínima	-29 °C
Máxima	66 °C
Emisiones de ruido aéreo	
Nivel de presión de ruido en la estación de trabajo del suelo	<70 dBA
Nivel de presión de ruido en la estación de trabajo de la plataforma	<70 dBA
Pendiente máxima, replegada	25 % (14°)
Valor máximo de inclinación lateral, posición replegada	25 % (14°)
Nota: La pendiente superable depende de las condiciones del terreno, de la presencia de una sola persona en la plataforma y de una tracción adecuada. La presencia de más peso en la plataforma puede reducir la pendiente superable.	
Velocidades de desplazamiento	
Máxima con la plataforma replegada	3,2 km/h
Máxima con la plataforma elevada	0,8 km/h
	12,2 m/54 s
Información de carga sobre el suelo, GS-3246	
Carga máxima sobre los neumáticos	1.183 kg
Presión de contacto de los neumáticos	12,24 kg/cm ² 1.199 kPa
Presión sobre el suelo ocupado	1.186 kg/m ² 11,63 kPa
Nota: Los datos de carga sobre el suelo son aproximados y no reflejan posibles configuraciones opcionales. Deben utilizarse exclusivamente añadiendo márgenes de seguridad adecuados.	
Uno de nuestros principios es la continua mejora de nuestros productos. Las especificaciones de nuestros productos están sujetas a cambios sin previo aviso u obligación.	

Especificaciones

Modelo	GS-4047
Altura máxima de funcionamiento	13,7 m
Altura máxima de la plataforma	11,7 m
Altura máxima, replegada	254 cm
Altura máxima de la plataforma replegada	143 cm
Altura máxima, replegada, barandillas plegadas	195 cm
Altura de las barandillas	109 cm
Anchura	119 cm
Longitud, replegada	248 cm
Longitud con la plataforma extendida	338 cm
Longitud de extensión de la plataforma	89 cm
Dimensiones de la plataforma, (largo x ancho)	226 x 116 cm
Capacidad máxima de carga	350 kg
Cubierta de la plataforma extendida	
Sólo plataforma	237 kg
Solo cubierta de extensión	113 kg
Velocidad máxima del viento	
Solo interiores	0 m/s
Distancia entre ejes	185 cm
Radio de giro (exterior)	231 cm
Radio de giro (interior)	0 cm
Altura libre sobre el suelo	9,5 cm
Altura libre sobre el suelo, dispositivos antibaches desplegados	1,9 cm
Peso	3.221 kg
(El peso de la máquina varía con las configuraciones opcionales. Consulte el peso específico de la máquina en la etiqueta de serie).	
Fuente de alimentación	4 baterías, 12 V 150 AH
Voltaje del sistema	24 V
Toma de CA en la plataforma	Estándar
Presión hidráulica máxima (funciones)	241 bar
Tamaño de los neumáticos	15 x 5 x 11,25 pulg.
El valor total de vibración a la que se someta el sistema de mano y brazo no debe ser superior a 2,5 m/s ² .	
El valor máximo de la media cuadrática de aceleración ponderada a la que se someta todo el cuerpo no debe ser superior a 0,5 m/s ² .	

Temperatura de servicio	
Mínima	-29 °C
Máxima	66 °C
Emisiones de ruido aéreo	
Nivel de presión de ruido en la estación de trabajo del suelo	<70 dBA
Nivel de presión de ruido en la estación de trabajo de la plataforma	<70 dBA
Pendiente máxima, replegada	25 % (14°)
Valor máximo de inclinación lateral, posición replegada	25 % (14°)
Nota: La pendiente superable depende de las condiciones del terreno, de la presencia de una sola persona en la plataforma y de una tracción adecuada. La presencia de más peso en la plataforma puede reducir la pendiente superable.	
Velocidades de desplazamiento	
Máxima con la plataforma replegada	3,2 km/h
Máxima con la plataforma elevada	0,8 km/h 12 m/71 s
Información de carga sobre el suelo, GS-4047	
Carga máxima sobre los neumáticos	1.289 kg
Presión de contacto de los neumáticos	13,33 kg/cm ² 1.306 kPa
Presión sobre el suelo ocupado	1.338 kg/m ² 13,12 kPa

Nota: Los datos de carga sobre el suelo son aproximados y no reflejan posibles configuraciones opcionales. Deben utilizarse exclusivamente añadiendo márgenes de seguridad adecuados.

Uno de nuestros principios es la continua mejora de nuestros productos. Las especificaciones de nuestros productos están sujetas a cambios sin previo aviso u obligación.

www.genielift.com

Distribuido por: