



PLATAFORMA ELEVADORA ARTICULADA DIESEL



Esta ficha no sustituye al manual de instrucciones del fabricante. Las normas contenidas son de carácter general y es posible que las recomendaciones no se adapten a un modelo concreto. La máquina solo deberá emplearse para el fin al que ha sido destinada y siempre por personal autorizado y formado para su utilización

COMPROBACIONES PREVIAS FUNCIONAMIENTO

1. Verificar que el usuario tiene acceso al manual de funcionamiento.
2. Verificar el estado y funcionamiento de los controles de mando
3. Comprobar que todos los dispositivos de seguridad y protección están en buen estado y se encuentran colocados correctamente (inclinómetro, indicador de sobrecarga, dispositivos de control del momento del vuelco)
4. Revisar estado de los neumáticos y frenos.
5. Limpieza. Revisar todas las superficies en busca de fugas (aceite, combustible o fluido de batería) u objetos extraños.
6. Estructura. Inspeccionar la estructura de la máquina en busca de daños estructurales evidentes, abolladuras, daños, roturas, ni presenta fuga de líquidos
7. Revisar el estado de los pictogramas de seguridad de la maquinas.
8. Verificar que los dispositivos luminosos y acústicos se encuentran en perfecto estado y funcionan correctamente
9. Revisar el nivel del aceite hidráulico.
10. Verificar que el nivel de aceite motor llegue a la marca de lleno en la varilla de medición y que la tapa de llenado esté bien colocada.
11. Verificar el funcionamiento de los sistemas de estabilización
12. Revisar que no existan obstrucciones en el ámbito de funcionamiento de la máquina
13. Solo se podrá utilizar en lugares cerrados cuando se pueda garantizar que se mantiene una ventilación adecuada para la realización de los trabajos
14. En el caso de que disponga de estabilizadores, comprobar que se encuentran en buen estado y funcionan correctamente.



RIESGOS ESPECÍFICOS DE LA ACTIVIDAD

- Caídas a distinto nivel
- Caídas al mismo nivel
- Atrapamiento por vuelco de la máquina
- Atrapamiento de miembros superiores e inferiores
- Aplastamiento
- Choques/golpes contra objetos móviles
- Choques/golpes contra objetos inmóviles
- Atropellos
- Incendio
- Explosión
- Contacto eléctrico directo
- Contacto eléctrico indirecto
- Electrocución
- Atrapamiento por o entre objetos
- Caída de objetos desprendidos
- Efecto vela y catapulta
- Salpicaduras y contacto con sustancias químicas
- Exposición a ruido
- Quemaduras

PLATAFORMA ELEVADORA ARTICULADA TELESCÓPICA DIESEL

SEGURIDAD PARA PERSONAS

--La plataforma elevadora no ha sido diseñada para permitir a un trabajador salir de la plataforma de trabajo o entrar en ella cuando ésta se encuentra en una posición elevada. En circunstancias excepcionales se podrá salir o entrar en la plataforma cuando ésta se encuentre en una posición elevada siempre que se haya llevado a cabo previamente una evaluación de riesgos y se halla establecido un procedimiento de trabajo que permita eliminar o minimizar los riesgos detectados en la evaluación

-No fijar en la plataforma dispositivos o sistemas no provistos por el fabricante (pequeños aparatos de elevación de cargas, sistemas que permitan aumentar las dimensiones de la plataforma o alcanzar voladizos..) No trabajar sobre andamios de borriqueta, escaleras manuales o similares apoyados sobre la plataforma
-Utilización obligatoria de todos los equipos de protección individual.

-Se debe utilizar en todo momento el sistema anti-caídas que deberá constar de arnés, mosquetones y elemento de amarre regulable para poder limitar el área de trabajo. El arnés sólo se podrá fijar a aquellos puntos de anclaje que haya provisto el fabricante sobre la plataforma.

Una vez dentro de la plataforma, cerrar la puerta o verificar que la barra intermedia haya quedado colocada correctamente en su posición

- No exponer la plataforma a fuerzas laterales mayores a las indicadas sobre la máquina (por ejemplo, realizar trabajos de chorreo de arena o gunitado de hormigón, etc..)

- No elevar paneles u objetos de grandes superficies por la resistencia al paso del viento.

- No fumar ni permanecer sobre el vehículo mientras se esté repostando combustible .

- No guardar trapos grasientos o materiales inflamables cerca del tubo de escape.

-En repostaje sin manguera usar embudo. En caso de derrame limpiar antes de arrancar la maquina.

-Mantener la plataforma y sus accesos limpios y libres de aceite, grasa, barro, hielo.

- Mantener el puesto de conducción libre de objetos o herramientas que puedan desplazarse libremente

-No emplear el cuadro de control del chasis para realizar operaciones rutinarias de trabajo.

-No alterar, modificar o puentear los dispositivos de seguridad de la maquina (limitador de carga, detector de inclinación, máxima del chasis, dispositivo que impide el movimiento de la estructura extensible en una situación de desnivel, dispositivos de control del momento de vuelco...) No sujetar la plataforma a estructuras fijas mediante cuerdas, alambres o simlirales.

- Subir y bajar de la máquina de forma frontal empleando los correspondientes peldaños y asideros.

- Mantener el cuerpo entero dentro de la plataforma con los dos pies apoyados sobre la superficie.

- No permitir la presencia de trabajadores bajo la vertical de la plataforma o en las proximidades de la zona de rotación de la estructura extensible.

- Conocer y respetar el diagrama de estabilidad de la plataforma incluyen límites máximos de desplazamiento en el espacio del centro de gravedad del conjunto formado por la máquina y su carga.

- Conocer y respetar la carga máxima admisible de la plataforma. Esto es el número máximo de trabajadores y el peso de herramientas y materiales que se puede elevar.

- Asegurar en todo momento que nadie pueda permanecer dentro del radio de acción de la máquina durante su utilización o desplazamiento.

- No abandonar la máquina mientras el motor permanezca en funcionamiento .

- No tocar el tubo de escape u otras partes del motor mientras el motor este en marcha.

-Debe disponer de extintor (Solo matriculadas).

-Subir y bajar de la maquina utilizando los correspondientes peldaños y asideros

La plataforma deberá estar situada siempre en la posición más baja posible, tanto para acceder como para descender de la maquina.

-No saltar de la maquina excepto en casos de emergencia

PLATAFORMA ELEVADORA ARTICULADA TELESCÓPICA DIESEL

SEGURIDAD EN EL ENTORNO DE LA ACTIVIDAD

- No accionar ni elevar la plataforma con la máquina sobre camiones, remolques, vagones de tren, embarcaciones, andamios ni otros equipos.
- Antes de usar la máquina, revisar si hay peligros elevados en la zona de trabajo, tales como líneas eléctricas, grúas y otras obstrucciones elevadas potenciales.
- No circular nunca por terrenos con pendientes superiores a las recomendadas por el fabricante. En cualquier caso, no resulta aconsejable rebasar pendientes superiores al 25%
- Revisar las superficies de trabajo en busca de agujeros, baches, barrancos, obstrucciones, basura, agujeros ocultos y otros riesgos potenciales.
- Si debe utilizar la barquilla en una zona oscura o trabajar de noche, compruebe que esté provista de iluminación de trabajo.
- No utilizar la plataforma como grúa suspendiendo materiales mediante cables, cuerdas o similares.
- No autorizar a nadie a acercarse a la zona de maniobras de la barquilla ni a pasar bajo la carga. Para ello, señalice la zona de trabajo.
- No utilizar nunca la máquina en atmosferas potencialmente explosivas
- Mantener las siguientes distancias de aproximación de líneas eléctricas aéreas: al menos 3 m para tensiones hasta 66kv, mínimo de 5m para tensiones entre 66kv y 220kv y mínimo 7 para tensiones de 380 kv
- Asegurarse de la estabilidad y la firmeza del suelo bajo las ruedas y/o los estabilizadores antes de levantar la cesta .
- En el caso de trabajar cerca de líneas eléctricas aéreas, asegurarse de que la distancia de seguridad sea suficiente entre la zona de trabajo de la barquilla y la línea eléctrica.
- Conservar siempre una buena visibilidad del Recorrido .En marcha atrás, mirar en visión directa hacia atrás.
- No abandonar la maquina sin asegurarse que está frenada. Aparcar en lugar seguro y quitar la llave de contacto
- Cuando la iluminación natural sea deficiente, deberá paralizarse el trabajo si no existe una iluminación artificial que garantice la visibilidad.
- No usar la plataforma cuando la velocidad del viento a la altura real de trabajo sea superior a la indicada por el fabricante, no trabajar cuando se superen alas velocidades de 45km/h
- Suspende los trabajador cuando las condiciones climatológicas sean adversas

PLATAFORMA ELEVADORA ARTICULADA TELESCÓPICA DIESEL

PROCEDIMIENTOS DE EMERGENCIA (REMOLCADO)

AVISO: Después de todo accidente se recomienda inspeccionar la máquina de forma detenida, usando primero los controles del suelo y posteriormente los de la plataforma. No levantar la plataforma más de 3 metros y cerciorarse de que los mandos funcionan.

- Se pueden usar grúas, montacargas u otros equipos para sacar a los ocupantes de la plataforma y estabilizar el movimiento de la máquina.
- Bloquear las ruedas firmemente.
- Engranar los cubos de las ruedas motrices invirtiendo sus tapas de desconexión.
- Quitar los bloqueos de las ruedas, según se requiera.

Los procedimientos dados a continuación deben usarse SOLAMENTE en caso de emergencia para mover la máquina a una zona de mantenimiento adecuada.

1. Bloquear las ruedas firmemente.
2. Desengranar los cubos de las ruedas motrices invirtiendo sus tapas de desconexión.
3. Conectar el equipo adecuado, quitar el bloqueo de las ruedas y mover la máquina.
4. Después de haber movido la máquina, llevar colocar la máquina sobre una superficie firme y nivelada para revisarla.

NOTA: EN CASO DE TENER QUE IZAR LA MÁQUINA SEGUIR LAS INDICACIONES SOBRE “ESTIBA Y TRANSPORTE DE MAQUINARIA”.

RECOMENDACIONES PARA LA ESTIBA Y TRANSPORTE DE MAQUINARIA

TRANSPORTE

1. Consultar el albarán de entrega para obtener el peso bruto de la máquina.
2. Para el amarre colocar la pluma en la posición de almacenamiento. En su caso, colocar un taco de madera o un neumático en la zona inferior.
3. Atar el dispositivo y equipos de levante únicamente a los puntos designados de levante.
4. Ajustar los aparejos de modo adecuado para evitar dañar la máquina y también para que la máquina permanezca nivelada.
5. Para el amarre quitar todos los artículos sueltos de la máquina.

6. Para el amarre fijar chasis y la plataforma usando tiras o cadenas de capacidad adecuada.
7. El pasador de bloqueo de tornamesa debe estar enganchado, atando en firme la plataforma del camión. Utilizar las 6 argollas de amarre de la plancha del chasis.
8. Si se usa una grúa superior o móvil, es obligatorio engranar el pasador de bloqueo en la tornamesa, utilizar las argollas designadas y usar las barras separadoras

NOTA: PREVIO A DESPLAZAMIENTOS DE LARGA DISTANCIA O AL TRANSPORTE DE LA MÁQUINA EN UN CAMIÓN BLOQUEE LA TORRETA CON EL PASADOR DE BLOQUEO.

PLATAFORMA ELEVADORA ARTICULADA TELESCÓPICA DIESEL

RECOMENDACIONES PARA LA ESTIBA Y TRANSPORTE DE MAQUINARIA

SUJECIÓN:

Incluso para transporte sin riesgo de deslizamiento o inclinación de las cargas, deben tomarse medidas (por ejemplo, bloqueo o amarre) para evitar que se desplacen de forma apreciable debido a las vibraciones.

1. Los mecanismos de tensado de los dispositivos de amarre, si hay más de uno, deben colocarse de forma alternativa sobre lados opuestos de la carga y con ángulos que no excedan los 60°.
2. Asegúrese de utilizar los puntos de amarre indicados por el fabricante.
3. Para el amarre/sujeción de las cargas deberemos utilizar algunos de los siguientes sistemas o una combinación de los mismos:
 - Cintas de amarre fabricadas a partir de fibras químicas. (Norma UNE-EN 12195-2).
 - Cadenas de sujeción. (Norma UNE-EN 12195-3).
 - Cables de acero de amarre. (Norma UNE-EN 12195-4).

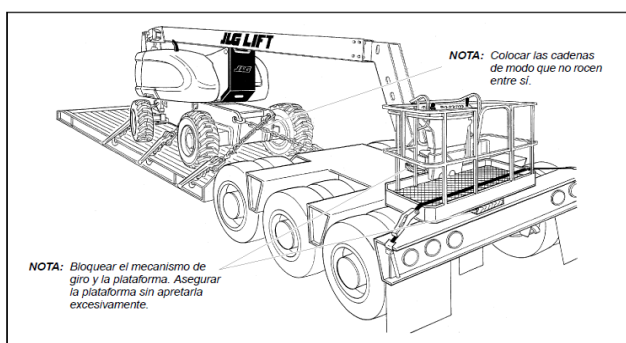
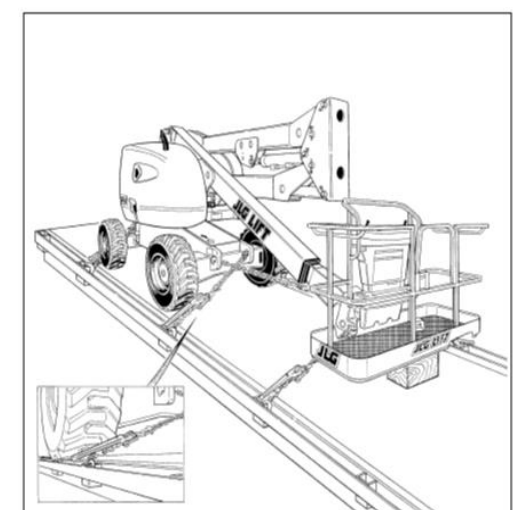
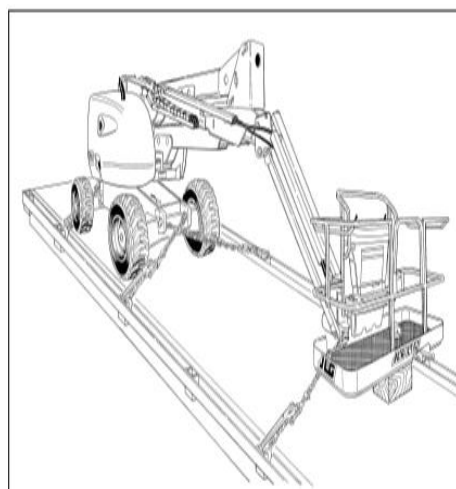
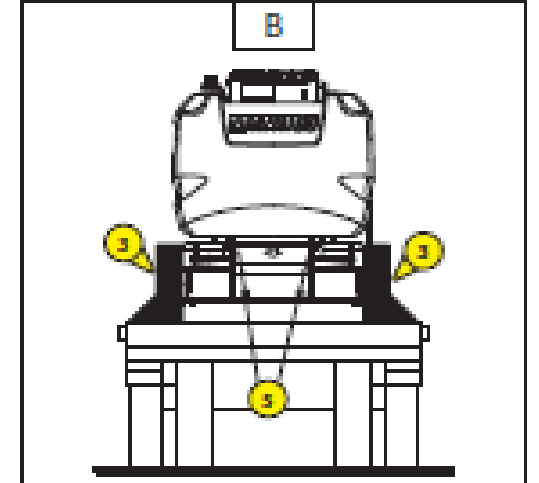
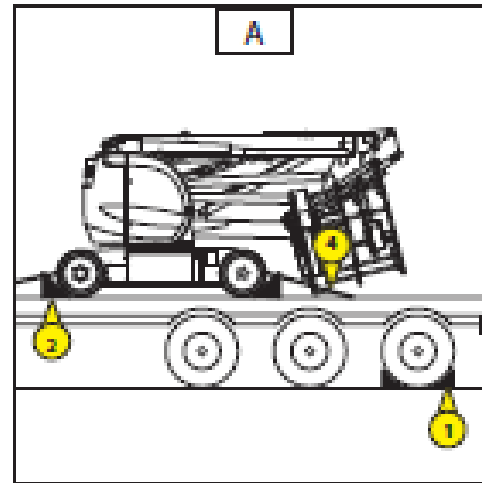
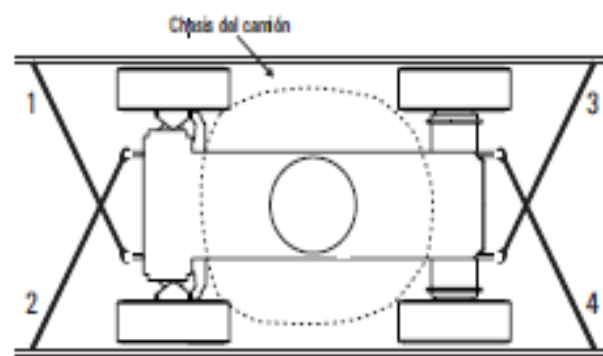


Figura 4-5. Amarre de la máquina



MODELO	Dimensión "A" Eje de dirección a centro de gravedad	Opciones de llantas	Peso bruto de máquina estándar
800A, 800AJ	1320 mm (52 in)	Neumáticos 15 x 19.5	15.520 kg (34.200 lb)
800A, 800AJ	1320 mm (52 in)	Neumáticos 18 x 19.5	15.550 kg (34.270 lb)
800A, 800AJ	1350 mm (53 in)	Reellenos de espuma, 15 x 19.5	15.620 kg (33.100 lb)
800A, 800AJ	1350 mm (53 in)	Reellenos de espuma, 18 x 19.5	15.220 kg (33.550 lb)

LEVANTAR AQUÍ (BARRA SEPARADORA REQUERIDA)

Figura 4-6. Tabla de levantar

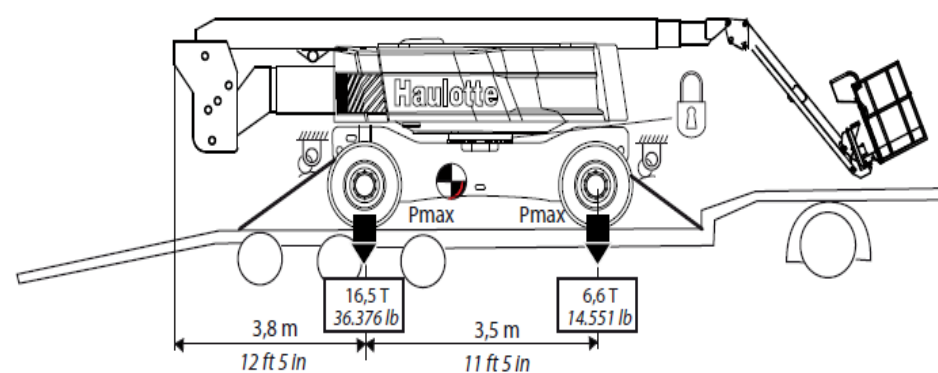
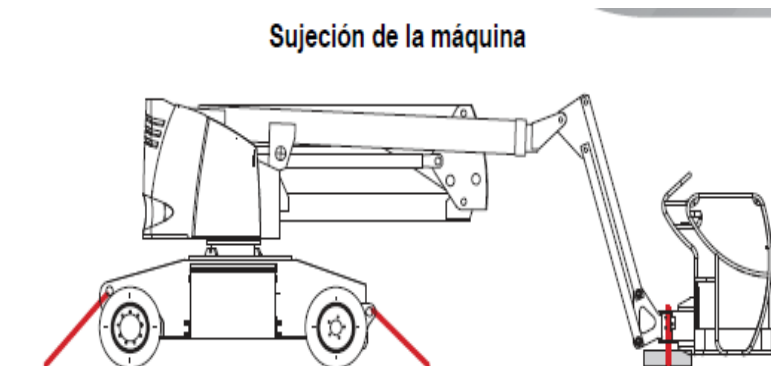


Fig. 3 - Carga

NOTA: PREVIO A DESPLAZAMIENTOS DE LARGA DISTANCIA O AL TRANSPORTE DE LA MAQUINA EN UN CAMIÓN BLOQUEE LA TORRETA CON EL PASADOR DE BLOQUEO.

PRECAUCIÓN: Cerciorarse de que tanto el remolque como la rampa estén libres de aceite, grasa y hielo. Retire el aceite, grasa y hielo que haya en los neumáticos de la máquina. Cerciórese de que la máquina no chocará con el ángulo formado por la rampa.