

SOCAGE

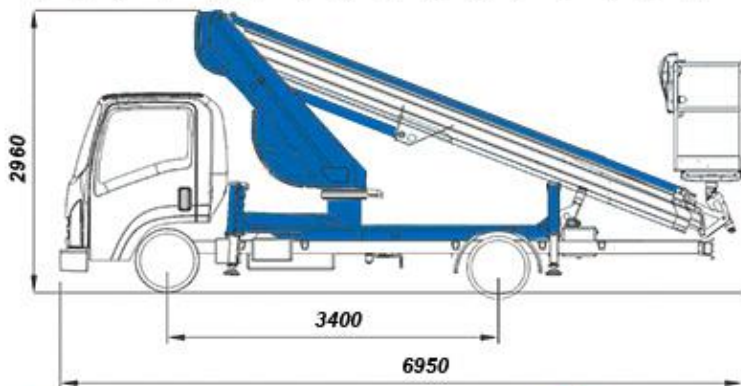
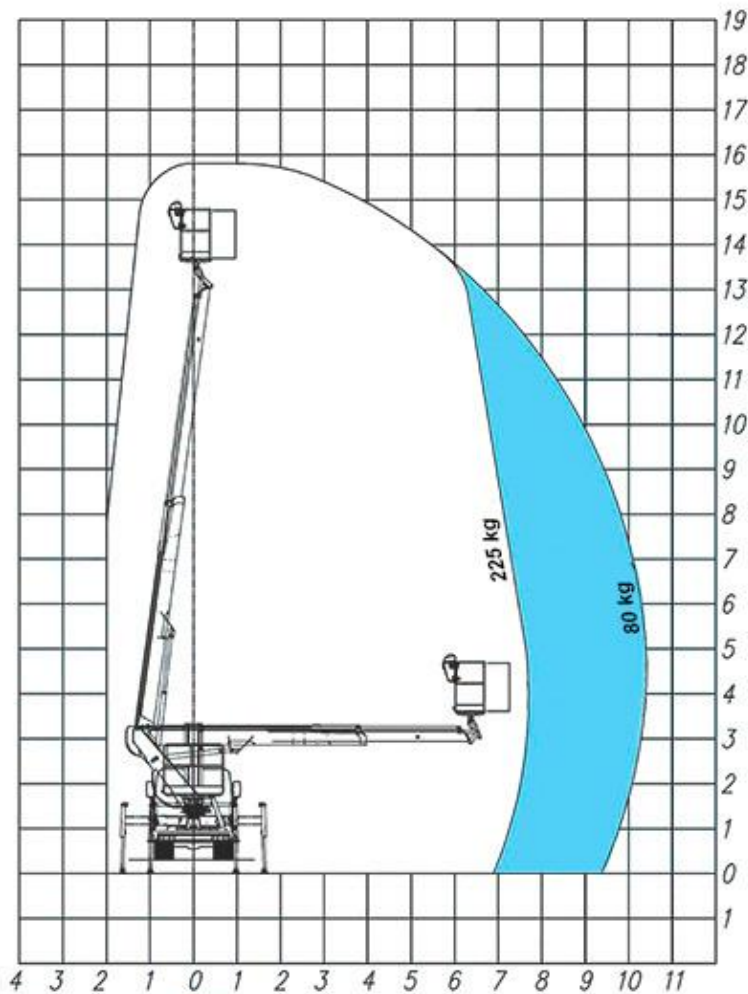
Ibérica



www.socage.es

16T

for Ste



15,80 m



13,80 m



10,30 m



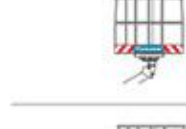
225 kg



1,4x0,7x1,1 m



700°



aluminium



90°+90°



H+H



Electrical

16T
forSte