



D 100 AHA
D 120 AHA
D 150 AHA

D 100 AHG
D 120 AHG
D 150 AHG



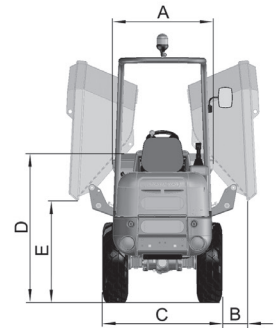
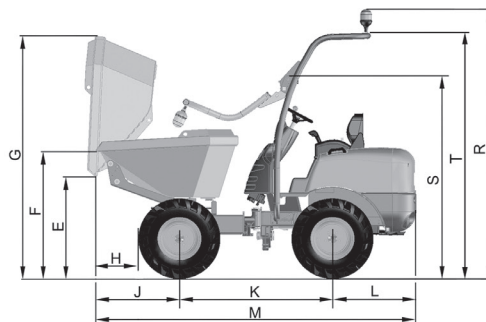
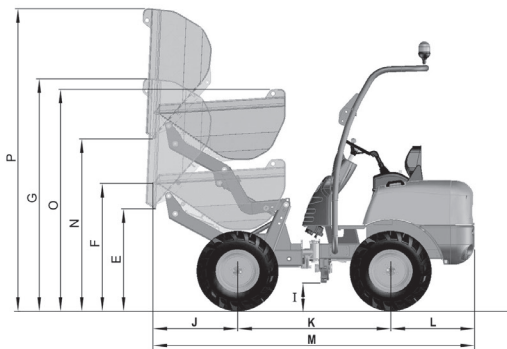
D 100 AHA_1000 Kg
D 120 AHA_1200 Kg
D 150 AHA_1500 Kg
D 100 AHG_1000 Kg
D 120 AHG_1200 Kg
D 150 AHG_1500 Kg

DIMENSIONES (mm)	D 100 AHA	D 120 AHA	D 150 AHA	D 100 AHG	D 120 AHG	D 150 AHG
A	990	1190	1400	990	1190	1391
B	-	-	-	293	245	100
C	1100 (990*)	1200	1450	1100	1200	1450
D	1440	1485	1485	1436	1470	1500
E	935	980	980	983	1020	1030
F	1230	1275	1275	1227	1275	1275
G	2235	2280	2280	2367	2430	2525
H	485	440	440	457	435	435
I	220	265	265	231	265	275
J	822	822	822	804	804	820
K	1500	1500	1500	1500	1500	1600
L	820	820	820	820	820	820
M	3142	3142	3140	3124	3124	3240
N	1635	1680	1680	-	-	-
O	2135	2180	2180	-	-	-
P	2935	2980	2980	-	-	-
R	2605	2650	2650	2636	2650	2600
S	1955	2000	2000	1971	2000	2015
T	2375	2420	2450	2400	2420	2450

* Con neumáticos opcionales



www.ausa.com



ESPECIFICACIONES TÉCNICAS

	D 100 AHA / D 120 AHA / D 150 AHA	D 100 AHG / D 120 AHG / D 150 AHG
Capacidad de carga (Kg)	1000 / 1200 / 1500	
Sistema de descarga	Hidráulica en altura	Hidráulica giratoria 180°
Chasis	Articulado +/- 35° y oscilante +/- 13°	
Capacidad de la tolva (l)	Agua Rasa Colmada	325 / 415 / 520 390 / 495 / 626 505 / 670 / 835
Motor	Kubota D1105	
	Potencia / rpm (SAE J1995) Nº cilindros Refrigeración	
	16,8 KW / 22,8 CV (2700 rpm) 3 Agua	
Tracción	4 x 4 permanente	
Transmisión	Hidrostática con bomba de caudal variable y regulación automática Inversor de marcha eléctrico en el joystick	
Arranque	Eléctrico	
Velocidad máx.	15 / 17 / 14	
Ejes	Ejes con reducción final epicicloidal	
Peso en vacío	1300 / 1375 / 1510	1270 / 1375 / 1510
Pendiente superable (a plena carga)	38% / 48% / 40%	
Circuito hidráulico	Bomba de engranajes de 8cc. Presión de trabajo 170 bar. / 170 bar. / 210 bar.	
Neumáticos	Standard Version D 100 AHA Compact	27 x 8.50 - 15" / 10.0/75-15.3" / 10.0/75-15.3" 6,5/80-12 (D 100 AHA Compact)
Radio de giro exterior	3060	
Dirección	Hidráulica	
Capacidad de los depósitos	Combustible Hidráulico	23 21.2
Freno de estacionamiento y de servicio	Totalmente estancos mediante discos múltiples en baño de aceite	
EQUIPAMIENTO DE SERIE	Sistema de seguridad antivandálico Asiento ergonómico Cinturón de seguridad Joystick Arco protector abatible ROPS Faro rotativo Espejo retrovisor Avisador acústico de marcha atrás Equipo homologado de luces	
EQUIPAMIENTO OPCIONAL	Cófano motor metálico para utilizaciones duras Techo protector FOPS Enganche de bola y pinza para remolque Toma eléctrica posterior para enganche remolque Estuche hermético custodia manuales operación y mantenimiento Adhesivos reflectantes de seguridad posteriores carrocería	