

TIJERAS TODO TERRENO



COMPACT 10 DX COMPACT 12 DX

Increíble capacidad todo terreno

- 4 ruedas motrices
- Bloqueo diferencial
- Motricidad excelente (40%)
- Altura Libre al suelo de 27 cm

Robusta y de fácil mantenimiento

- Nuevo cuadro de control más duradero
- Acceso optimizado a los componentes
- Herramienta de autodiagnóstico

Productividad excepcional

- Mandos totalmente proporcionales
- Radio de giro estrecho
- Un interruptor para desplegar y retraer 4 estabilizadores



Haulotte 
GROUP

More than lifting

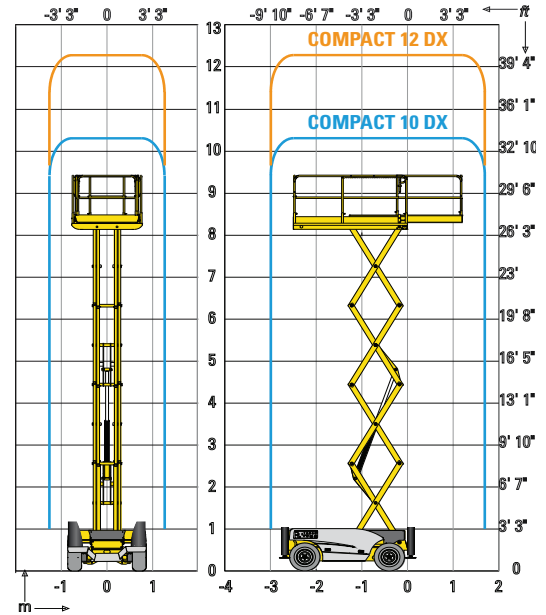
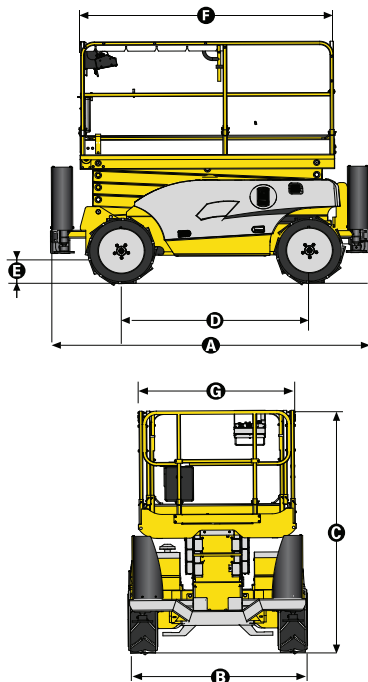
www.haulotte.com



DATOS TÉCNICOS

Compact 10 DX Compact 12 DX

Altura de trabajo	10.15 m	12.15 m
Altura plataforma	8.15 m	10.15 m
Altura máxima de traslación	8.15 m	10.15 m
Capacidad máxima	565 kg	450 kg
A Largo transporte	3.17 m	3.17 m
B Ancho	1.8 m	1.8 m
C Altura- replegada	2.43 m	2.55 m
Altura máquina	1.57 m	1.7 m
F Largo plataforma	2.5 m	2.5 m
Largo plataforma extendida	3.7 m	3.7 m
Largo (extensión)	1.2 m	1.2 m
G Ancho plataforma	1.54 m	1.54 m
D Distancia entre ejes	1.87 m	1.87 m
E Altura al suelo	27 cm	27 cm
Número de extensiones	1	1
Velocidad de traslación	0,8 - 5,5 km/h	0.8 - 5.5 km/h
Radio de giro exterior	3.5 m	3.5 m
Tiempo de subida/ bajada	35s / 46 s	40s / 51s
Motor	18.5 kw - 24.8 hp	18.5 kW - 24.8 hp
Pendiente máxima	40 %	40 %
Neumáticos macizos	26x12-16.5	26x12-16.5
Depósito hidráulico	75 l	75 l
Peso total	3440 kg	4060 kg



EQUIPAMIENTO ESTÁNDAR

- Motor Kubota
- 4 ruedas motrices y 2 ruedas directrices delanteras
- Alarma Controlador de inclinación 3°
- Extensión Plataforma de 1,2 m
- 12V - 74 Ah baterías
- Control/Puesto de mandos móvil
- Posición de rueda libre
- Contador de horas
- Anillas de remolque y elevación
- Frenos hidráulicos
- Sistema de bajada de emergencia
- Neumáticos espumados contra pinchazos
- Estabilizadores con nivelación automática
- Claxon
- Anillas de seguridad por arneses

OPCIONES Y ACCESORIOS

- Neumáticos no marcantes
- Girofaro
- Toma eléctrica en plataforma
- Sonido de traslación
- Sonido para movimientos y traslación
- Faro de trabajo
- Catalizador
- Aceite biodegradable
- Kit de países fríos
- Puerta abatible
- Barandillas plegables
- Generador hidráulico 3,5 KW

