

Haulotte

**2420339640 - H12SX(L)_HS3388RT(XL) -
H15SX(L)_HS4388RT(XL) - H18SX(L)_HS5388RT(XL) - E03.18**

	F	Pièces de rechange		I	Pezzi di ricambio
	GB	Spare parts		P	Peças sobressalentes
	D	Ersatzteile		S	Reservdel
	NL	Onderdelen		SF	Varaosaa
	DK	Reservedele		USA	Spare parts
	E	Piezas de repuesto		CAN	Spare parts



WWW.HAULOTTE.COM



Haulotte 

1ère DATE D'EDITION
1st DATE PUBLICATION

E01.99

CODE / CODE : 2420339640

TYPE / TYPE : H12SX(L)_HS3388RT(XL)
H15SX(L)_HS4388RT(XL)
H18SX(L)_HS5388RT(XL)

DATE D'EDITION / DATE PUBLICATION	OBSERVATION / OBSERVATION	DEMANDE DE MODIFICATION / DESIGN CHANGE REQUEST
E11.08	Nouveau système de pesage / <i>New weighting system</i>	DDM 7549
E04.12	Mise à jour du catalogue PR + DDM 7563 <i>Update spare parts catalog + RM 7563</i>	NE SC 0080
E07.13	Mise à jour du catalogue PR <i>Update spare parts catalog</i>	NE SC 0138
E09.14	Mise à jour du catalogue PR + DDM 8399 / 9543 <i>Update spare parts catalog + RM 8399 / 9543</i>	NE SC 0194
E11.14	Mise à jour du catalogue PR <i>Update spare parts catalog</i>	NE SC 0214
E10.15	Mise à jour du catalogue PR <i>Update spare parts catalog</i>	NE SC 0266
E06.16	Mise à jour du catalogue PR <i>Update spare parts catalog</i>	NE SC 0323
E05.17	Mise à jour du catalogue PR <i>Update spare parts catalog</i>	NE SC 0384
E03.18	Mise à jour du catalogue PR <i>Update spare parts catalog</i>	NE SC 0443

PROCEDURE DE COMMANDE DE PIECE

Les conseillers pièces de rechange Haulotte Services sont toujours à votre écoute pour vous aider à identifier la pièce dont vous avez besoin.

Pour éviter toute erreur d'identification de pièce, nous vous recommandons de préciser ces éléments lors de votre commande :

- numéro de série de la machine
- code catalogue et édition
- référence de la pièce souhaitée
- quantité souhaitée

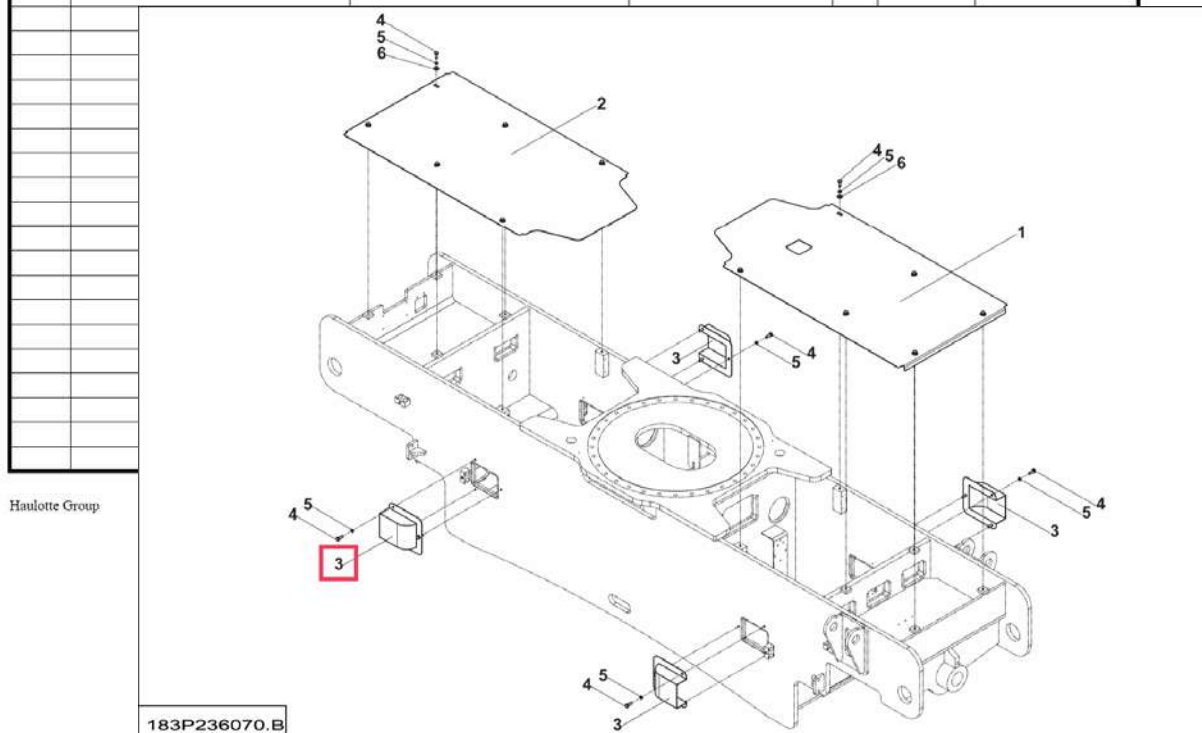
PARTS ORDER PROCEDURE

Haulotte Services parts advisors remain at your full disposal to help you identify the parts you need.

To avoid any wrong part identification, we recommend you to advice HAULOTTE the following details when ordering:

- *machine serial number*
- *manual reference and edition*
- *part number*
- *quantity*

▲ CAPOTAGE CHÂSSIS		◀ A-12 ▶				
Rep.	Désignation	Designation	Specification	Qty	Code	Up to / jusqu'à
1	CAPOT CHÂSSIS			1	183P235590	
2	CAPOT CHÂSSIS			1	183P233930	
3	CAPOT DE PROTECTION	PROTECTIVE HOOD		4	158P235560	
4	VIS	SCREW	H M10X30-26 CL.8.8 ZB	24	2301231760	
5	RONDELLE ÉLASTIQUE	RUBBER WASHER	W 10 ZB	24	2351201090	
6	RONDELLE PLATE	FLAT WASHER	L 10 ZB	12	2351113090	



Exemple pour une H43TPX
(HB135JRT) :

- N° série : TD104469
- Info catalogue : 2420338890 E10.08
- Réf. Pièce : 158P235560
- Qté : 2

Example for a H43TPX (HB135JRT):

- *Serial nb : TD104169*
- *Manual's data : 2420338890 E10.08*
- *P/N 158P235560*
- *Qty : 2*

Liste de préconisation

Afin de mieux vous servir et de vous permettre d'obtenir la meilleure autonomie possible, HAULOTTE Services a élaboré 2 types de listes de pièces de rechange pour chacune de vos machines :

1) Les listes de première urgence

Ce type de liste inclut les pièces identifiées comme étant à l'origine de pannes remettant en cause l'utilisation ou la disponibilité de votre machine. Les listes de première urgence sont généralement livrées dans les boîtes ci-dessous afin de minimiser leur encombrement et vous permettre un rangement rapide selon le type de machine. Compte tenu de leur faible valeur, nous vous recommandons vivement le stockage de ces listes.

2) Les listes de maintenance

Ce type de liste inclut la liste de première urgence et une sélection supplémentaire de pièces stratégiques pour vous assurer pleinement de la disponibilité de votre machine. Merci de prendre contact avec votre interlocuteur HAULOTTE Services habituel.

Recommended Spare parts list

In order to ensure your total satisfaction, along with a freedom and independence in maintaining your machine, HAULOTTE Services has developed two different levels of recommended spare parts list.

1) Emergency recommended spare part list

This list contains the more common spare parts that may be required, and was developed to minimise breakdown delays and maximise machine utilisation. With a specific list produced for each range of machine, this list is supplied in a convenient carry box (shown below), minimising bulk and allowing fast access for when required. With excellent pricing being offered, we strongly recommend having this kit on hand at your office or workshop.

2) Full recommended maintenance spare parts list

This more comprehensive list includes the same items at our emergency list, but also includes a strategic selection of parts used in preventative maintenance. Please contact your usual HAULOTTE Services representative for further detail.

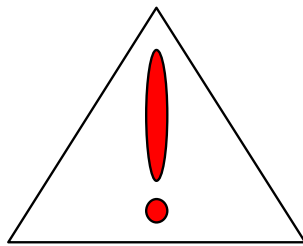


H12-15-18SX



DESCRIPTION	DESCRIPTION	REFERENCE	QTY	FIRST EMERGENCY LIST	FULL MAINTENANCE LIST
UPPER CONTROL BOX LABEL	ETIQUETTE PUPITRE HAUT	4000212020	1	X	X
UPPER CONTROL BOX LABEL	ETIQUETTE POSTE HAUT	307P217830	1	X	X
LOWER CONTROL BOX LABEL	ETIQUETTE PUPITRE BAS	307P222990	1	X	X
JOYSTICK	MANIPULATEUR	2441305370	1	X	X
EMERGENCY STOP BUTTON	BOUTON COUP DE POING	2442009770	1	X	X
TURN BUTTON WITH KEY	BOUTON TOURNANT A CLE	2901015400	1	X	X
TILT SENSOR 5°(H12-15)	DEVERS 5°(H12-15)	24402034902	1		X
WARNING SIGNAL TOWARDS	AVERTISSEUR DEVERS	2440103200	1		X
BUTTON CARD	CARTE BOUTON POUSSOIR	2440316670	1		X
BUTTON CARD	CARTE BOUTON POUSSOIR	2440316840	1		X
MAINTENANCE KIT 250 H	PACK FILTRES MOTEUR 250H	KKIT250H-3M99	2	X	X
TOGGLE SWITCH	INTERRUPTEUR A LEVIER	2440901640	1	X	X
TOGGLE SWITCH	INTERRUPTEUR A LEVIER	2440901620	1		X
POSITION SWITCH	INTERRUPTEUR DE POSITION	2440901530	1		X
POSITION SWITCH	INTERRUPTEUR DE POSITION	2440901490	1		X
AUXILIARY CONTACT	CONTACT AUXILIAIRE	2440318780	1		X
LAMP 12V	LAMPE 12V	2441202230	1	X	X
LIGHT RED	VOYANT ROUGE	2442202050	1	X	X
HOURMETER	HORAMETRE	2440309010	1	X	X
STOPPER TANK GO	BOUCHON RESERVOIR GO	2820303710	1	X	X
KIT CONNECTION METAL BOX	KIT CONNEXION METAL COFFRET	KITCONECPUPIT1	1		X
RELAY	RELAIS	2441801920	1	X	X
SMALL POCKET OF JOINTS JACK OF CHOCK	POCHETTE DE JOINTS VERIN DE CALAGE	2421693390	1		X
PRESSURE GAUGE CONTACT JACK OF CHOCK 14b	MANOMETRE CONTACT VERIN DE CALAGE 14b	2441303610	1		X
PRESSURE GAUGE CONTACT JACK OF CHOCK 180b	MANOMETRE CONTACT VERIN DE CALAGE 180b	2505000280	1		X
LIVE SENSOR JACK OF CHOCK	VIS CAPTEUR VERIN DE CALAGE	2422205090	1		X
NON RETURN VALVE	CLAPET ANTI RETOUR	2426602700	1		X
WIND MAGNET JACK OF CHOCK	BOBINE ELECTRO VERIN DE CALAGE	2440210930	1	X	X
WIND MAGNET VALVE PROPORTIONAL	BOBINE ELECTRO VALVE PROPORTIONNELLE	2440210740	1		X
SOLENOID VALVE 14V	BOBINE ELECTRO 14V	2440210750	1	X	X
SOLENOID VALVE 14V	BOBINE ELECTRO 14V	2440210770	1	X	X
REF				LPE/H12-15-18SX	LPM/H12-15-18SX

For H18 model, tilt sensor ref. 24402034802 (3) sh ould be requested on the order / Pour le modèle H18, le dévers ref.24402034802 (3) doit être demandé sur la commande
Spare parts delivered with a tool box provided free of charge (ref. 2820306870) / Pièces livrées avec une boîte à outils fournie gratuitement (réf.2820306870)



MISE EN GARDE

**OPTIONS (ex : GRAND VENT,
PANIER LARGE ...)**

**CERTAINES OPTIONS PEUVENT
MODIFIER LES
CARACTERISTIQUES
D'UTILISATION DES MACHINES
AINSI QUE LA SECURITE
ASSOCIEE.**

Si votre machine a été délivrée
d'origine avec une option, le
remplacement d'une pièce de
Sécurité
de cette option ne nécessite pas de
précaution particulière autre que
celles liées à l'installation elle même
(test statique).

**DANS LE CAS CONTRAIRE, IL
EST IMPERATIF DE SUIVRE LES
RECOMMANDATIONS
CONSTRUCTEUR SUIVANTES :**

- Installation par du personnel
habilité par HAULOTTE GROUP
seulement.
Procéder à la mise à jour de la
plaque constructeur.
- Faire procéder aux tests de stabilité
de la machine par un organisme
agréé.
 - Procéder à la mise en
conformité des étiquettes

WARNING

**OPTIONS (ex: STRONG WIND,
LARGE BASKET...)**

**SOME OPTIONS MAY MODIFY
THE CHARACTERISTICS OF
MACHINE'S USE AS WELL AS
THE ASSOCIATED SAFETY.**

*If your machine has originally been
delivered with one option, the
replacement of a safety part of
this option does not need specific
precaution other than those related
to the fitting itself (static test).*

**IN OTHER CASES, IT IS
IMPERATIVE TO FOLLOW THESE
MANUFACTURER'S
INSTRUCTIONS:**

- *Installation by HAULOTTE GROUP
certified staff only.*
 - *Proceed to the update of
manufacturer's plate.*
 - *Organise the execution of
machine's stability tests by an
authorized body.*
- *Proceed to stickers' conformity.*

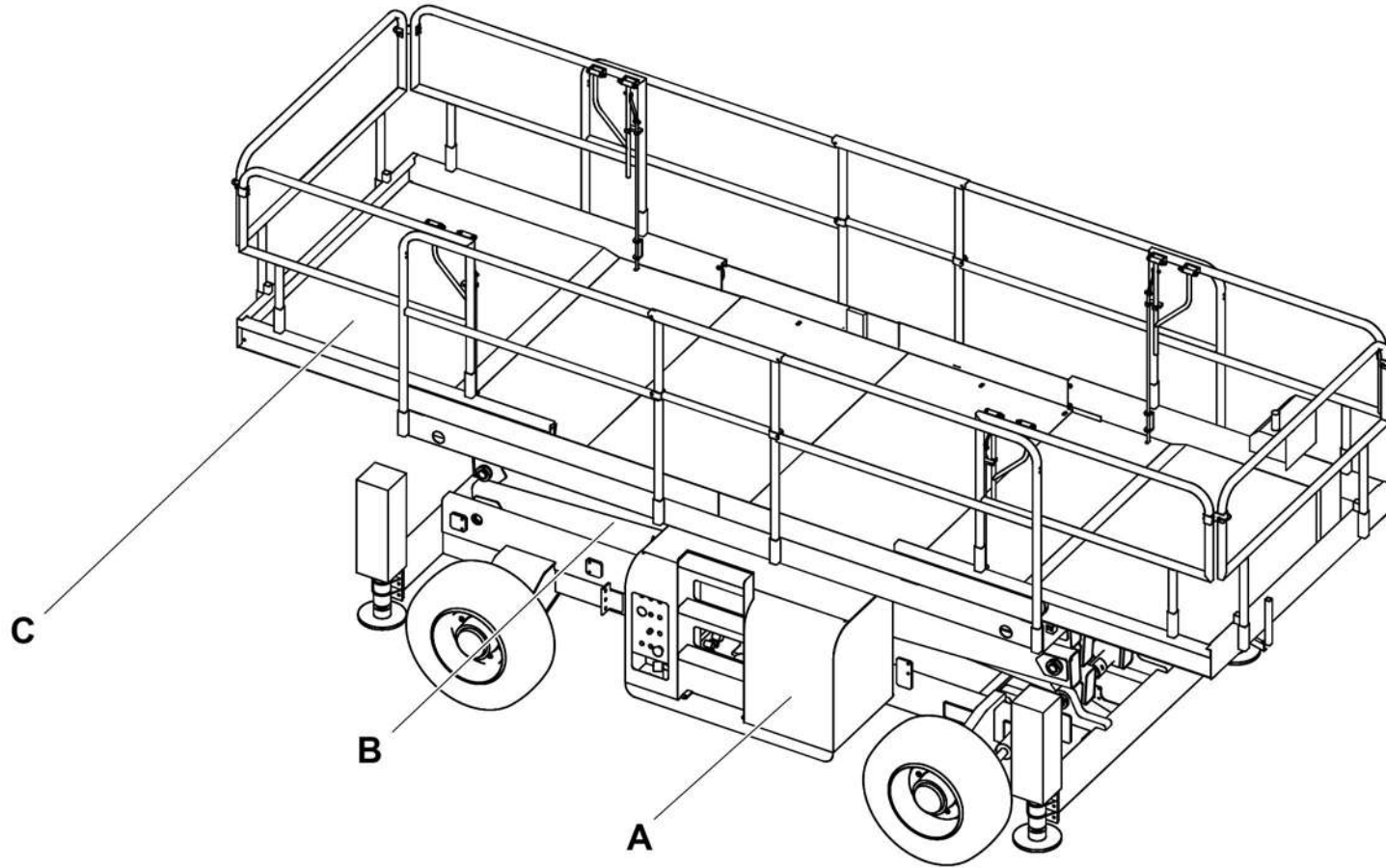
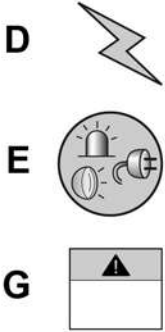
SOMMAIRE / SUMMARY

Section	Groupes Machine	Machine groups	Commentaire / commentary	Page
A	GROUPE PARTIE BASSE	LOWER FRAME GROUP		15
60	ENSEMBLE BATTERIE DÉMARRAGE	START BATTERY ASSEMBLY		17
170	ENSEMBLE CHASSIS	SUB-FRAME UNIT		19
201A/B	COFFRE DROIT	RIGHT BOX	H12-15SX(L)	25
201C	COFFRE DROIT	RIGHT BOX	H18SX(L)	27
202A/B	COFFRE GAUCHE	LEFT BOX	H12-15SX(L)	29
202C	COFFRE GAUCHE	LEFT BOX	H18SX(L)	31
235A/B	ENSEMBLE COMMANDE SECOURS	EMERGENCY CONTROL UNIT	H12-15SX(L)	33
260B/C	ENSEMBLE CONTREPOIDS	COUNTERWEIGHT ASSEMBLY	H15SX(L)_H18SX(L)	35
281A	DÉTECTEUR COUPURE GV DEVERS	DETECTOR HIGH SPEED CUT-OFF TILT	H12SX(L)	37
281B	DÉTECTEUR COUPURE GV DEVERS	DETECTOR HIGH SPEED CUT-OFF TILT	H15SX(L)	39
281C	DÉTECTEUR COUPURE GV DEVERS	DETECTOR HIGH SPEED CUT-OFF TILT	H18SX(L)	41
282	DÉTECTEUR FIN DE COURSE LEVAGE	DETECTOR LIFTING LIMIT SWITCH		43
301A/B	ENSEMBLE DÉVERS	TILT ASSEMBLY	5° H12SX(L)_H15SX(L)	45
301C	ENSEMBLE DÉVERS	TILT ASSEMBLY	3° H18SX(L)	47
302	CABLAGE DÉVERS	TILT CABLING		49
320A/B	ÉLECTRICITÉ PARTIE BASSE	LOWER PART ELECTRICITY	H12SX H15SX	51
320C	ÉLECTRICITÉ PARTIE BASSE	LOWER PART ELECTRICITY	H18SX	59
331	ESSIEU MOTEUR	DRIVING AXLE		61
332	ESSIEU MOTO-DIRECTEUR	MOTOR GUIDING AXLE		77
420A/B	ENSEMBLE HYDRAULIQUE	HYDRAULIC SECTION	H12SX(L)_15SX(L)	91
420C	ENSEMBLE HYDRAULIQUE	HYDRAULIC SECTION	H18SX(L)	105
450	ENSEMBLE MOTEUR	MOTOR ASSEMBLY		113
660	ENSEMBLE RÉSERVOIR CARBURANT	FUEL TANK ASSEMBLY		121
670	ENSEMBLE RÉSERVOIR HYDRAULIQUE	HYDRAULIC TANK ASSEMBLY		123
680	PROTECTION VÉRINS DE CALAGE	OUTRIGGERS PROTECTION		125
B	GROUPE CISEAUX	SCISSORS GROUP		127
180A	ENSEMBLE CISEAUX	SCISSOR ASSEMBLY	H12SX(L)	129
180B	ENSEMBLE CISEAUX	SCISSOR ASSEMBLY	H15SX(L)	135
180C	ENSEMBLE CISEAUX	SCISSOR ASSEMBLY	H18SX(L)	141
C	GROUPE PLATEFORME	PLATFORM GROUP		149
320A/B	ÉLECTRICITÉ NACELLE	PLATFORM ELECTRICITY	H12SX(L)_H15SX(L)	151
320C	ÉLECTRICITÉ NACELLE	PLATFORM ELECTRICITY	H18SX(L)	159
520	ENSEMBLE PLATEFORME + EXTENSIONS EQUIPÉES	PLATFORM UNIT + EQUIPED EXTENSIONS	5M90	167
521	PORTE DOCUMENT	DOCUMENT HOLDER		181
678	ENSEMBLE SIGNALISATION	SIGNAGE ASSEMBLY		183
D	GROUPE FAISCEAUX	HARNESS GROUP		185
320A	ENSEMBLE FAISCEAUX	BUNDLES	H12SX(L)	187
320B	ENSEMBLE FAISCEAUX	BUNDLES	H15SX(L)	197
320C	ENSEMBLE FAISCEAUX	BUNDLES	H18SX(L)	203
E	GROUPE OPTIONS	OPTIONS GROUP		211
110	PLATEFORME + EXTENSIONS	PLATFORM + EXTENSIONS	7.20M ANSI-CSA	215
130	ENSEMBLE CAPOTAGE	COWLING ASSEMBLY		221
239	COUPE CIRCUIT	CIRCUIT BREAKER		223
321	ENSEMBLE ALIMENTATION NACELLE	PLATFORM POWER SUPPLY ASSEMBLY	AUSTRALIE	225
322	ENSEMBLE ALIMENTATION NACELLE	PLATFORM POWER SUPPLY ASSEMBLY	UK	227
323	ENSEMBLE ALIMENTATION NACELLE	PLATFORM POWER SUPPLY ASSEMBLY	ANSI-CSA	229
324	ENSEMBLE ALIMENTATION NACELLE	PLATFORM POWER SUPPLY ASSEMBLY	UK PRISE PI 110V	231
325	ENSEMBLE ALIMENTATION NACELLE	PLATFORM POWER SUPPLY ASSEMBLY	CE PRISE PI 220V	233
326	ENSEMBLE ALIMENTATION NACELLE	PLATFORM POWER SUPPLY ASSEMBLY	CE	235
327	ENSEMBLE ALIMENTATION NACELLE	PLATFORM POWER SUPPLY ASSEMBLY	SUISSE / SWISS	237
371	FEU A ECLAT	FLASHING LIGHT	7W	243
372	FEU A ECLAT	FLASHING LIGHT	7W EN TRANSLATION / ON TRAVEL	245
391A	ENSEMBLE GÉNÉRATRICE	GENERATOR ASSEMBLY	230V - 50HZ HYDRAFORCE H12SX(L)	247
392A	ENSEMBLE GÉNÉRATRICE	GENERATOR ASSEMBLY	120V - 60HZ HYDRAFORCE H12SX(L)	257
393A	ENSEMBLE GÉNÉRATRICE	GENERATOR ASSEMBLY	115V - 50HZ HYDRAFORCE H12SX(L)	265
391B	ENSEMBLE GÉNÉRATRICE	GENERATOR ASSEMBLY	230V - 50HZ HYDRAFORCE H15SX(L)	273
392B	ENSEMBLE GÉNÉRATRICE	GENERATOR ASSEMBLY	120V - 60HZ HYDRAFORCE H15SX(L)	279
393B	ENSEMBLE GÉNÉRATRICE	GENERATOR ASSEMBLY	115V - 50HZ HYDRAFORCE H15SX(L)	285
391C	ENSEMBLE GÉNÉRATRICE	GENERATOR ASSEMBLY	230V - 50HZ HYDRAFORCE H18SX(L)	291
392C	ENSEMBLE GÉNÉRATRICE	GENERATOR ASSEMBLY	120V - 60HZ HYDRAFORCE H18SX(L)	297
393C	ENSEMBLE GÉNÉRATRICE	GENERATOR ASSEMBLY	115V - 50HZ HYDRAFORCE H18SX(L)	303
521	PLATEFORME GARDE-CORPS RABATTABLE	PLATFORM WITH FOLDABLE GUARD RAIL		309
522	ENSEMBLE PLATEFORME	PLATFORM UNIT	7.20M	319
781	ALIMENTATION POSTE HAUT	HIGH STATION POWER SUPPLY	ANSI-CSA	325
782	ALIMENTATION POSTE HAUT INDUSTRIEL	HIGH STATION POWER SUPPLY INDUSTRIAL	110V	327
783	ALIMENTATION POSTE HAUT INDUSTRIEL	HIGH STATION POWER SUPPLY INDUSTRIAL	220V	329
784	ALIMENTATION POSTE HAUT ALLEMANDE	HIGH STATION POWER SUPPLY GERMAN		331
785	ALIMENTATION POSTE HAUT ANGLAISE	HIGH STATION POWER SUPPLY ENGLISH		333
786	ALIMENTATION POSTE HAUT FRANCE	HIGH STATION POWER SUPPLY FRENCH		335
781A	KIT GÉNÉRATRICE	GENERATOR KIT	230V - 50HZ H12SX(L)	337
782A	KIT GÉNÉRATRICE	GENERATOR KIT	120V - 60HZ H12SX(L)	343
783A	KIT GÉNÉRATRICE	GENERATOR KIT	115V - 50HZ H12SX(L)	349
781B	KIT GÉNÉRATRICE	GENERATOR KIT	230V - 50HZ H15SX(L)	355
782B	KIT GÉNÉRATRICE	GENERATOR KIT	120V - 60HZ H15SX(L)	361
783B	KIT GÉNÉRATRICE	GENERATOR KIT	115V - 50HZ H15SX(L)	367
781C	KIT GÉNÉRATRICE	GENERATOR KIT	230V - 50HZ H18SX(L)	373

SOMMAIRE / SUMMARY

Section	Groupes Machine	Machine groups	Commentaire / commentary	Page
782C	KIT GENERATRICE	GENERATOR KIT	120V - 60HZ H18SX(L)	379
783C	KIT GENERATRICE	GENERATOR KIT	115V - 50HZ H18SX(L)	385
801	CAPOT DE PROTECTION	PROTECTIVE HOOD		801
802	OPTION RUSSIE UKRAINE	RUSSIA AND UKRAINE OPTION	H12SX(L) H15SX(L)	393
803	COUPE BATTERIE	BATTERY CUT-OFF		397
804	FLEXIBILITE MOTEUR THERMIQUE	ENGINE FLEXIBILITY	ANSI-CSA	399
805	PLATEFORME + EXTENSIONS	PLATFORM + EXTENSIONS	5.9M ANSI-CSA	401
806	CLE	KEY	TYPE 455	407
807	GYROPHARE	FLASHING BEACON		409
808A	ENSEMBLE ELECTRICITE	POWER SUPPLY SECTION	VERSION LARGE / WIDE VER-SION H12SX(L)	411
808B	ENSEMBLE ELECTRICITE	POWER SUPPLY SECTION	VERSION LARGE / WIDE VER-SION H15SX(L)	413
808C	ENSEMBLE ELECTRICITE	POWER SUPPLY SECTION	VERSION LARGE / WIDE VER-SION H18SX(L)	415
809	MINIDAT	MINIDAT		417
812	OPTION AIR COMPRIME	COMPRESSED AIR OPTION		419
813	GENERATRICE	GENERATOR	115V	421
814	GENERATRICE	GENERATOR	220V	425
815	CABLAGE KIT PRECHAUFFAGE	PREAHEATING KIT CABLING		429
816	ENSEMBLE CISEAUX	SCISSOR ASSEMBLY	ANSI-CSA H12SX(L)	433
817	ENSEMBLE CISEAUX	SCISSOR ASSEMBLY	ANSI-CSA H15SX(L)	439
818	ENSEMBLE CISEAUX	SCISSOR ASSEMBLY	ANSI-CSA H18SX	445
820	VOYANT DEVERS + COUPURE TRANSLATION	TILT + TRAVEL CUT WARNING LIGHT		451
821	PORTE TUBES ET TUYAUX	HOLDER TUBES AND PIPES	H15SX(L)	457
822	SCOMBOX	SCOMBOX		459
825	TRACKUNIT	TRACKUNIT	ME501	461
826	VERIN DE CALAGE	OUTRIGGERS		463
827	PREDISPOSITION MINIDAT	PREDISPOSITION MINIDAT		465
828	ETIQUETTES MACHINE LOXAM	MACHINE LOXAM LABELS		467
829	MONTAGE PHARE DE TRAVAIL	MOUNTING THE WORKING LIGHT		469
830	TRACKUNIT	TRACKUNIT		471
831	OPTION RUSSIE	RUSSIA OPTION	VERSION EAC HSX	473
832	SOUTAGE MOTEUR	ENGINE BUNKERING	STAGEIIIA 2L41C EUROPE	481
833	ENSEMBLE REFROIDISSEUR	COOLER UNIT		483
834	POT CATALYTIQUE	CATALYTIC EXHAUST		485
835	TRACKUNIT	TRACKUNIT		487

G	GRUPE ETIQUETTES	LABELS GROUP		489
05	ETIQUETTES EUROPE	EUROPE LABELS		491
20	ETIQUETTES AUSTRALIE	AUSTRALIA LABELS		497
105	ETIQUETTES RUSSIE-UKRAINE	RUSSIA-UKRAINE LABELS		503
131	ETIQUETTES ANGLAIS	ENGLISH LABELS	ANSI	513
132	ETIQUETTES FRANÇAIS	FRENCH LABELS	ANSI	517
133	ETIQUETTES ESPAGNOL	SPANISH LABELS	ANSI	523
350	ETIQUETTES CONSIGNES D'UTILISATION	OPERATING INSTRUCTIONS LABELS		529

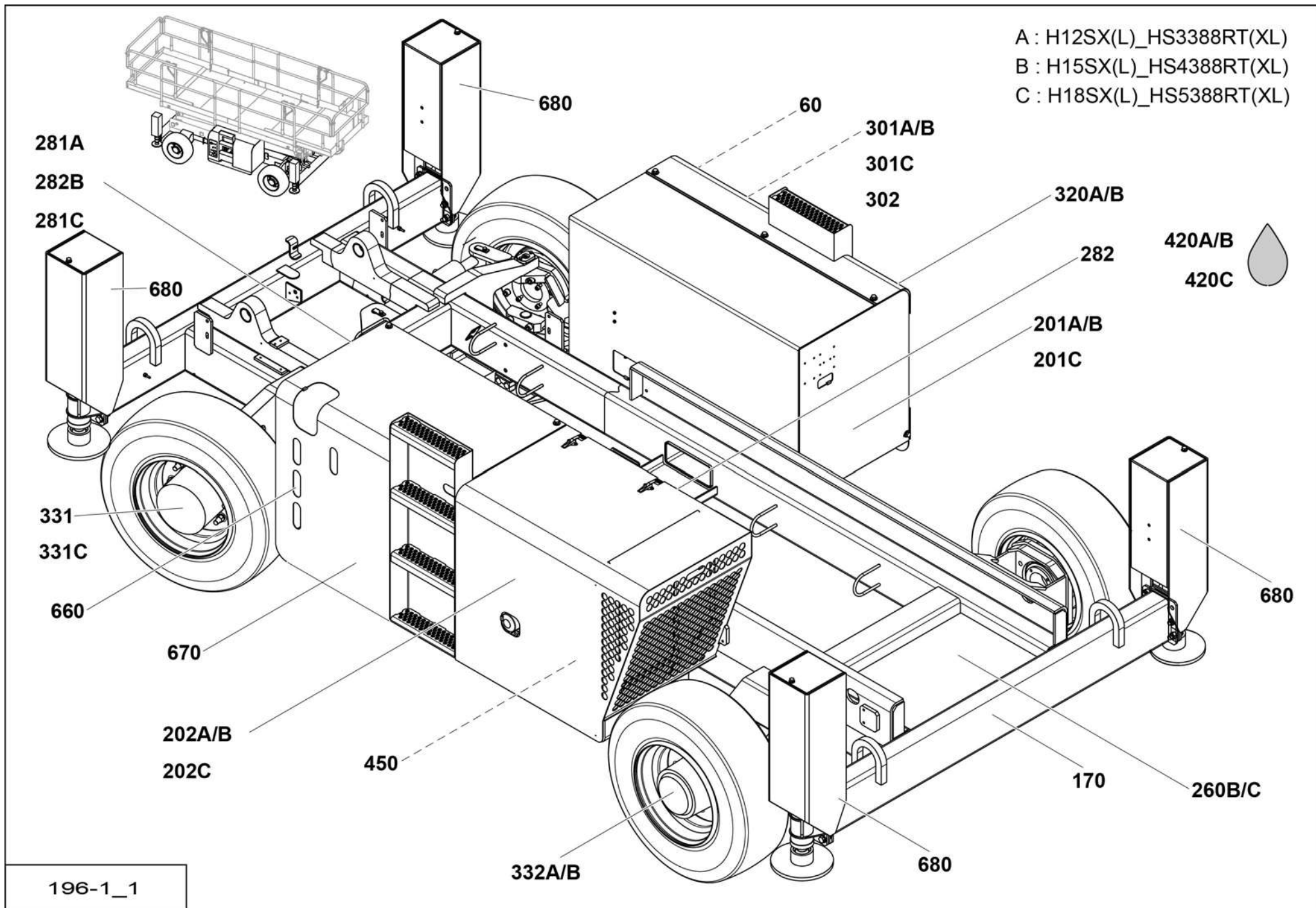


196_1

▲ GROUPES MACHINE
MACHINE GROUPS

H12SX(L)_HS3388RT(XL)
H15SX(L)_HS4388RT(XL)
H18SX(L)_HS5388RT(XL)

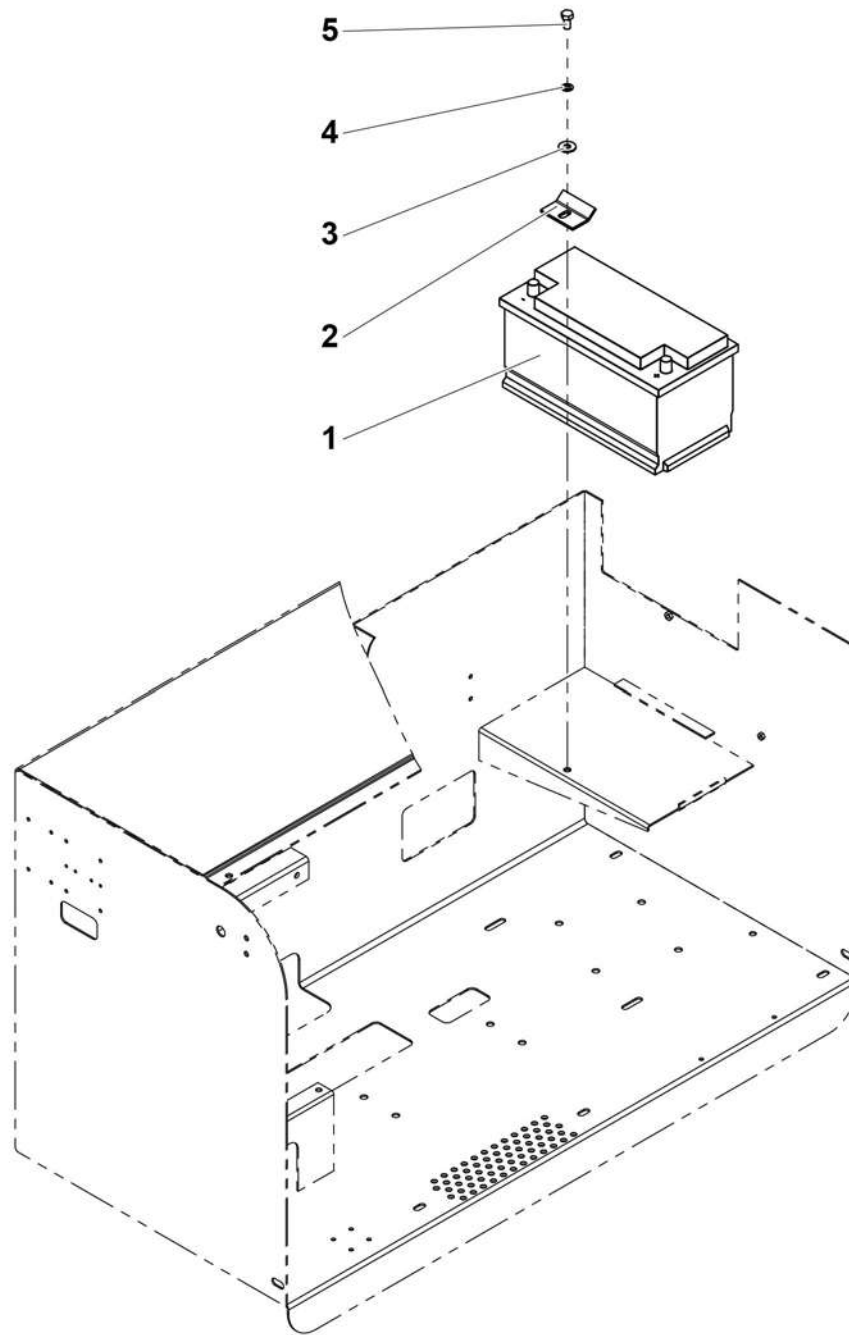
Rep.	Désignation	Designation
A	GROUPE PARTIE BASSE	LOWER FRAME GROUP
B	GROUPE CISEAUX	SCISSORS GROUP
C	GROUPE PLATEFORME	PLATFORM GROUP
D	GROUPE FAISCEAUX	HARNES GROUP
E	GROUPE OPTIONS	OPTIONS GROUP
G	GROUPE ÉTIQUETTES	LABELS GROUP



**▲ GROUPE PARTIE BASSE
LOWER FRAME GROUP**



Rep.	Désignation	Designation	Specification	Up to / jusqu'à
60	ENSEMBLE BATTERIE DÉMARRAGE	START BATTERY ASSEMBLY		
170	ENSEMBLE CHÂSSIS	SUB-FRAME UNIT		
201A/B	COFFRE DROIT	RIGHT BOX		H12-15SX(L)
201C	COFFRE DROIT	RIGHT BOX		H18SX(L)
202A/B	COFFRE GAUCHE	LEFT BOX		H12-15SX(L)
202C	COFFRE GAUCHE	LEFT BOX		H18SX(L)
235A/B	ENSEMBLE COMMANDE SECOURS	EMERGENCY CONTROL UNIT		H12-15SX(L)
260B/C	ENSEMBLE CONTREPOIDS	COUNTERWEIGHT ASSEMBLY		H15SX(L)_H18SX(L)
281A	DÉTECTEUR COUPURE GV DÉVERS	DETECTOR HIGH SPEED CUT-OFF TILT		H12SX(L)
281B	DÉTECTEUR COUPURE GV DÉVERS	DETECTOR HIGH SPEED CUT-OFF TILT		H15SX(L)
281C	DÉTECTEUR COUPURE GV DÉVERS	DETECTOR HIGH SPEED CUT-OFF TILT		H18SX(L)
282	DÉTECTEUR FIN DE COURSE LEVAGE	DETECTOR LIFTING LIMIT SWITCH		
301A/B	ENSEMBLE DÉVERS	TILT ASSEMBLY	5°	H12SX(L)_H15SX(L)
301C	ENSEMBLE DÉVERS	TILT ASSEMBLY	3°	H18SX(L)
302	CÂBLAGE DÉVERS	TILT CABLING		
320A/B	ÉLECTRICITÉ PARTIE BASSE	LOWER PART ELECTRICITY		H12SX H15SX
320C	ÉLECTRICITÉ PARTIE BASSE	LOWER PART ELECTRICITY		H18SX
331	ESSIEU AVANT	FRONT AXLE		
332	ESSIEU ARRIÈRE	REAR AXLE		
420A/B	ENSEMBLE HYDRAULIQUE	HYDRAULIC SECTION		H12SX(L)_15SX(L)
420C	ENSEMBLE HYDRAULIQUE	HYDRAULIC SECTION		H18SX(L)
450	ENSEMBLE MOTEUR	MOTOR ASSEMBLY		
660	ENSEMBLE RÉSERVOIR CARBURANT	FUEL TANK ASSEMBLY		
670	ENSEMBLE RÉSERVOIR HYDRAULIQUE	HYDRAULIC TANK ASSEMBLY		
680	PROTECTION VÉRINS DE CALAGE	OUTRIGGERS PROTECTION		



196C174130.C



ENSEMBLE BATTERIE DÉMARRAGE START BATTERY ASSEMBLY



A-60

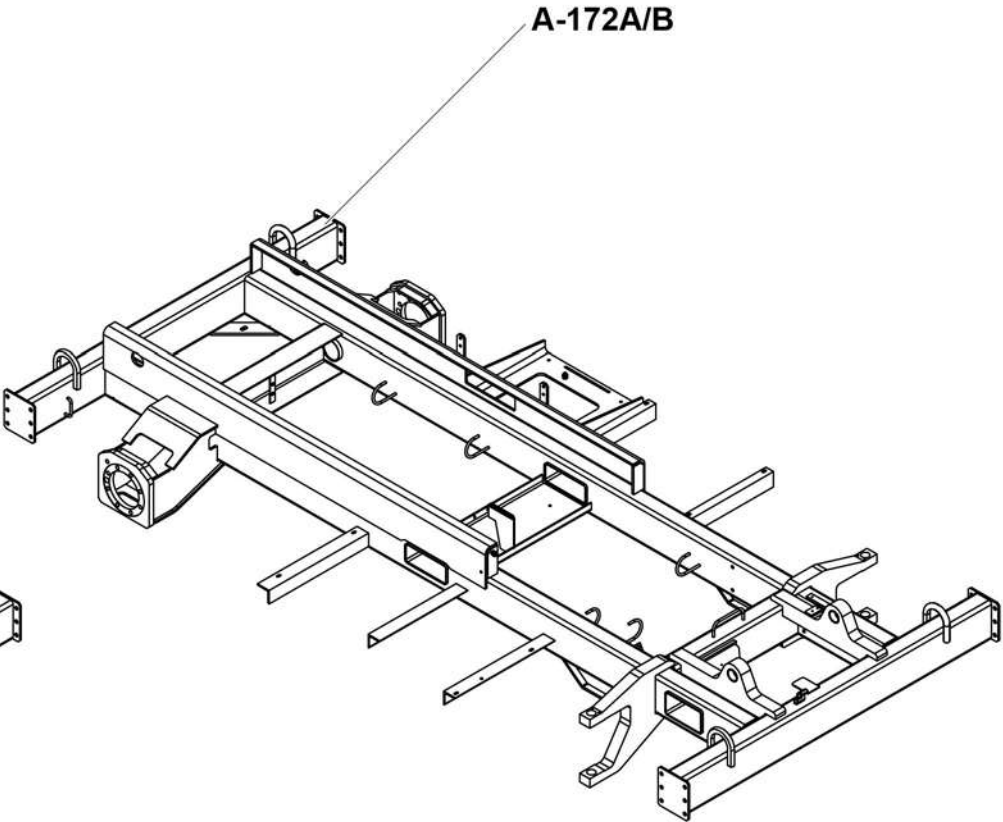
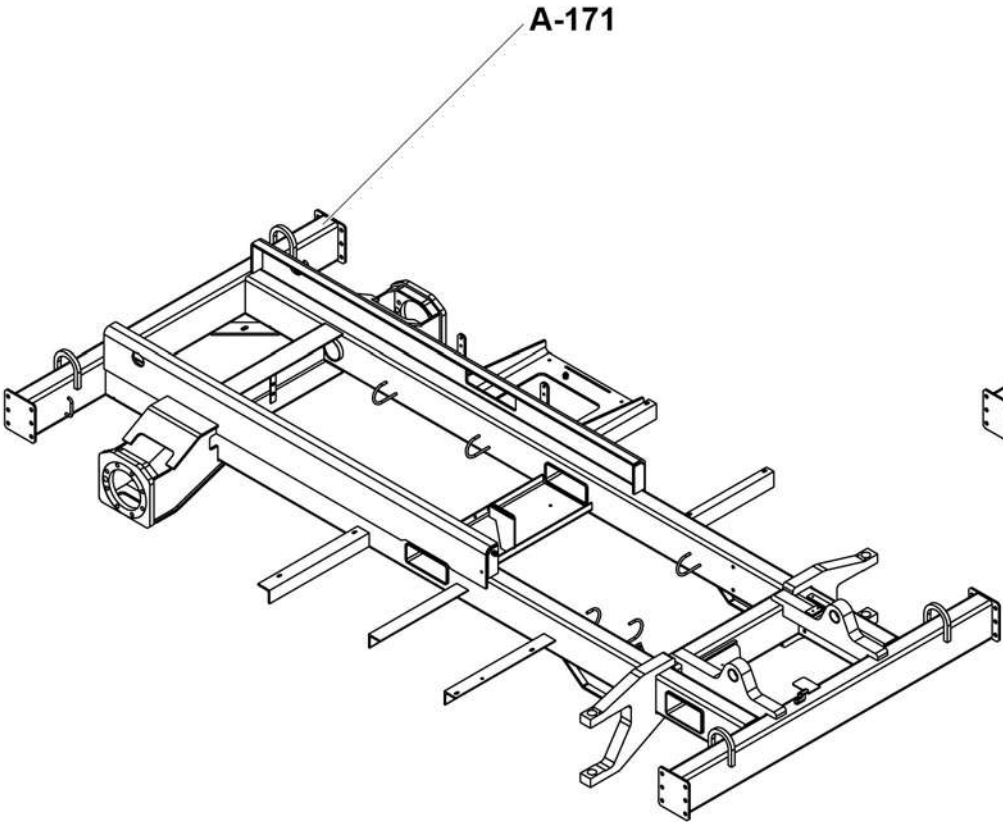


Rep.	Désignation	Designation	Specification	Qty	Code	Up to / jusqu'à
1	BATTERIE DE DÉMARRAGE	BATTERY-STARTER	12V 830A 100 AH	1	2901000140	
2	TÔLE DE FIXATION	FASTENING SHEET		1	178D158980	
3	RONDELLE PLATE	ROUND HOLE WASHER	10.5 - 27 - 2 - CL.8.8	1	2351113090	
4	RONDELLE DENT EXTÉRIEUR	OVERLAP TOOTH WASHER	10.5 - 18 - 1.4 - CL.8.8	1	2351301110	
5	VIS H	CAP SCREW	M10X20-20 CL.8.8	1	2331231520	

A : H12SX(L)_HS3388RT(XL)

B : H15SX(L)_HS4388RT(XL)

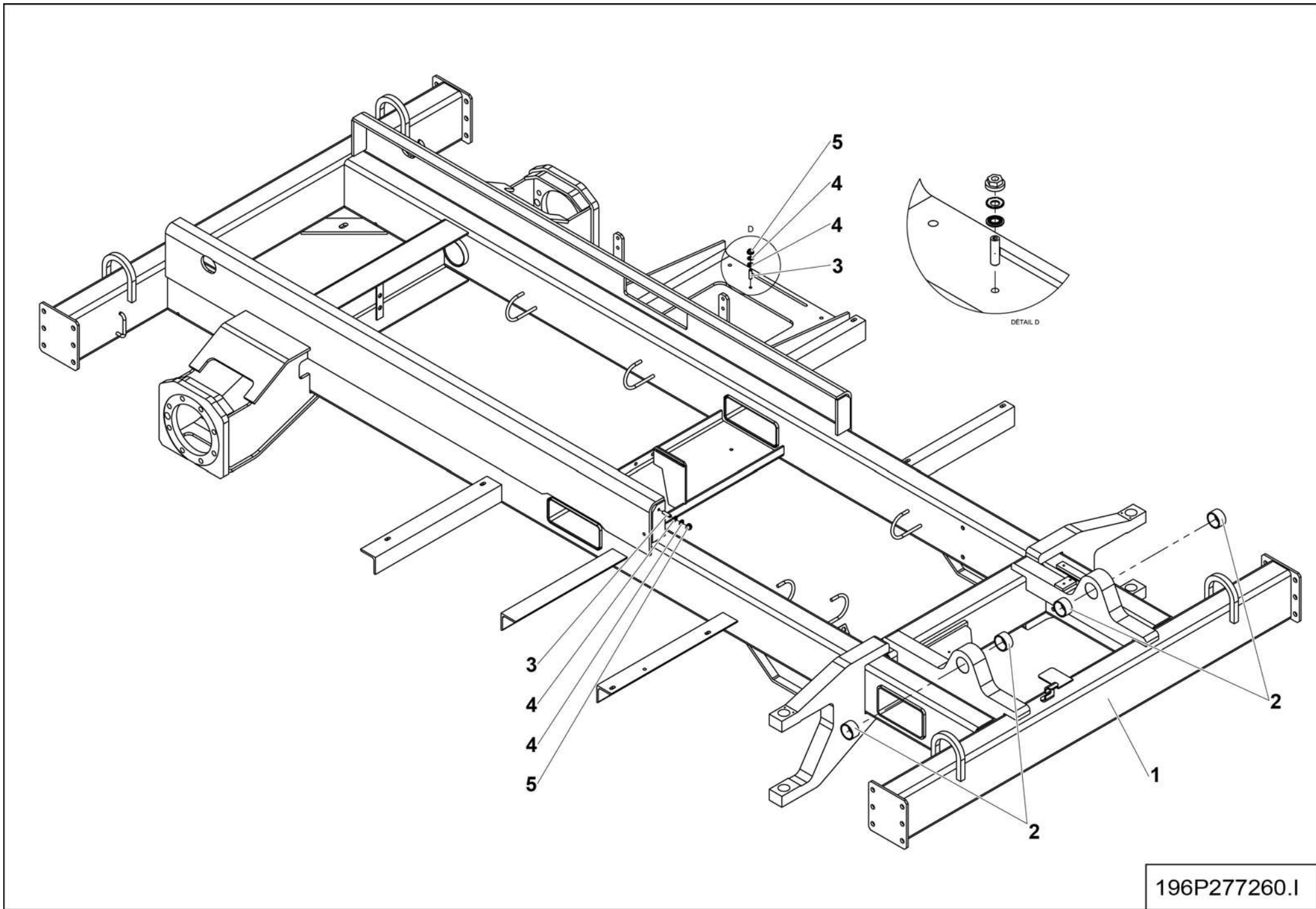
C : H18SX(L)_HS5388RT(XL)



H12-15-18-SX_A-170.A_1

▲ **ENSEMBLE CHÂSSIS**
SUB-FRAME UNIT

Rep.	Désignation	Designation	Specification	Up to / jusqu'à
A-171	ENSEMBLE CHÂSSIS	SUB-FRAME UNIT	POUR REDUCTEUR / FOR REDUCER R=1/13.79	H12SX(L)_HS3388RT(XL) - H15SX(L)_HS4388RT(XL) - H18SX(L)_HS5388RT(XL)
A-172A/B	ENSEMBLE CHÂSSIS	SUB-FRAME UNIT	POUR RÉDUCTEUR / FOR REDUCER R=1/13.8	H12SX(L)_HS3388RT(XL) - H15SX(L)_HS4388RT(XL)



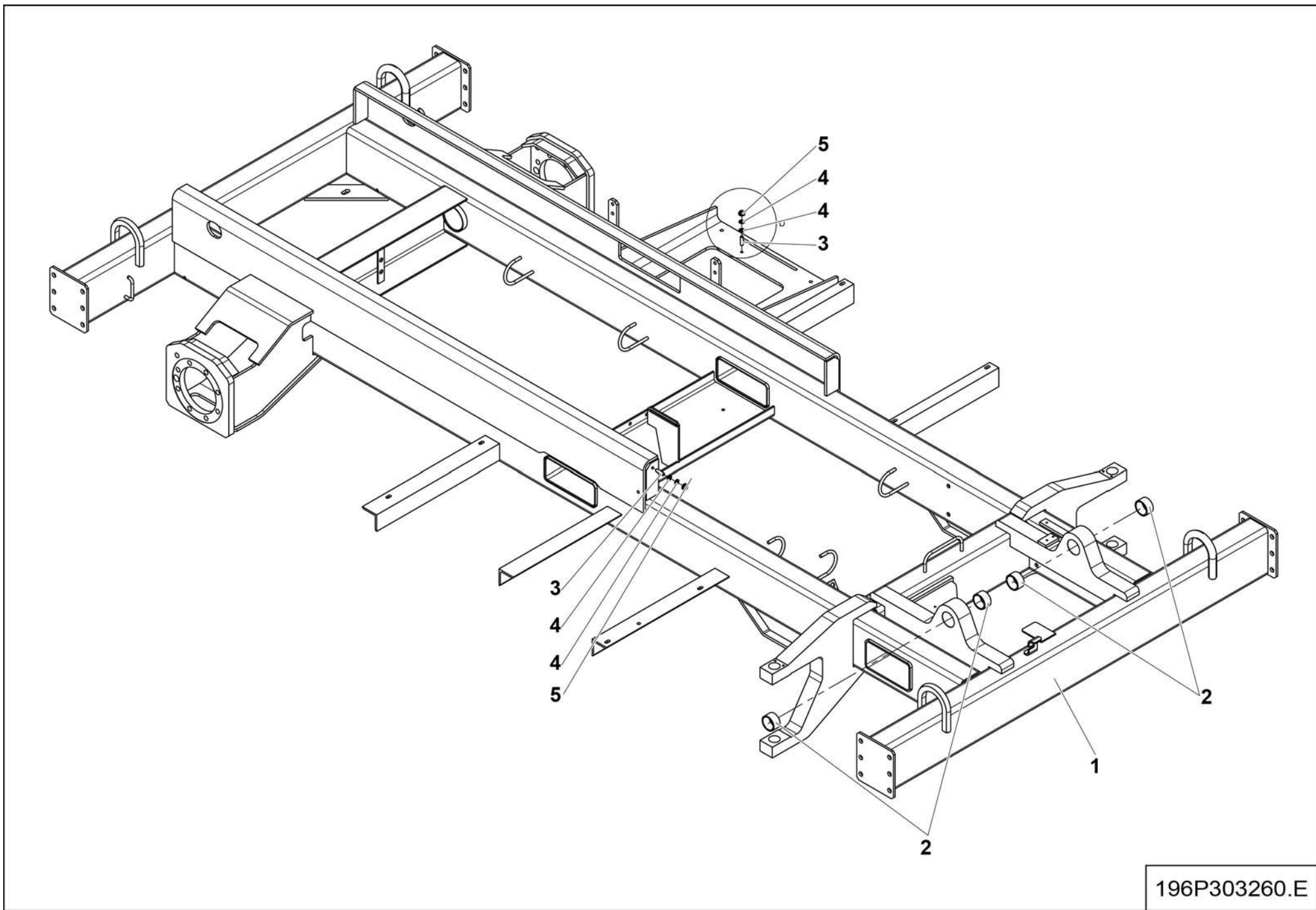
196P277260.I

▲ **ENSEMBLE CHÂSSIS
SUB-FRAME UNIT**

**POUR RÉDUCTEUR R=1/13.79
FOR REDUCER**

◀ **A-
171** ▶

Rep.	Désignation	Designation	Specification	Qty	Code	Up to / jusqu'à
1	CHÂSSIS	SUB-FRAME		1	196A143070	
2	BAGUE DE GUIDAGE	GUIDE RING		4	2390190830	
3	VIS STHC BOUT PLAT	SCREW STHC FLAT POINT	M10X35	2	2316132240	
4	RONDELLE ELASTIQUE	SPRING WASHER	M10	4	4000349430	
5	ÉCROU H EMBASE	HEX FLANGE NUT	M10 CL.8	2	2700200310	



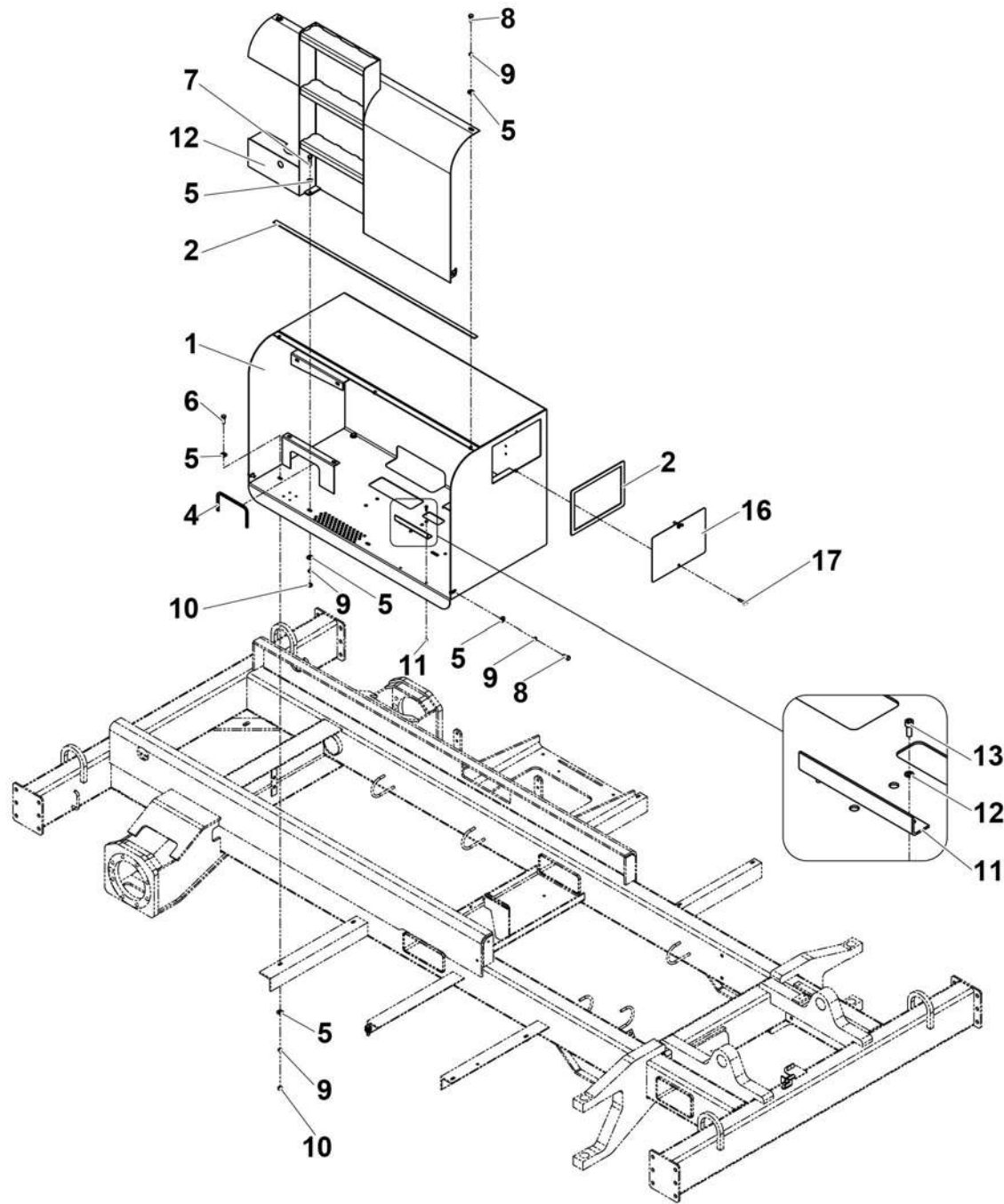
196P303260.E

▲ **ENSEMBLE CHÂSSIS
SUB-FRAME UNIT**

**POUR RÉDUCTEUR R=1/13.8 H12-15SX(L)
FOR REDUCER**

◀ A-172A/
B ▶

Rep.	Désignation	Designation	Specification	Qty	Code	Up to / jusqu'à
1	CHÂSSIS	SUB-FRAME		1	196P303250	
2	BAGUE	BUSH	S5717 505830	4	2390190830	
3	VIS STHC BOUT PLAT	SCREW STHC FLAT POINT	M10X35	2	2316132240	
4	RONDELLE ELASTIQUE	SPRING WASHER	M10	4	4000349430	
5	ÉCROU H EMBASE	HEX FLANGE NUT	M10 CL.8	2	2700200310	



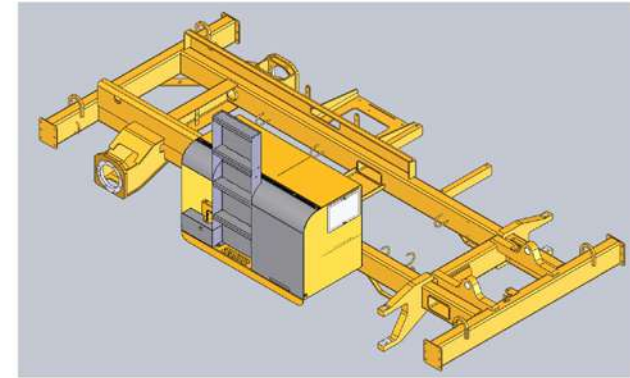
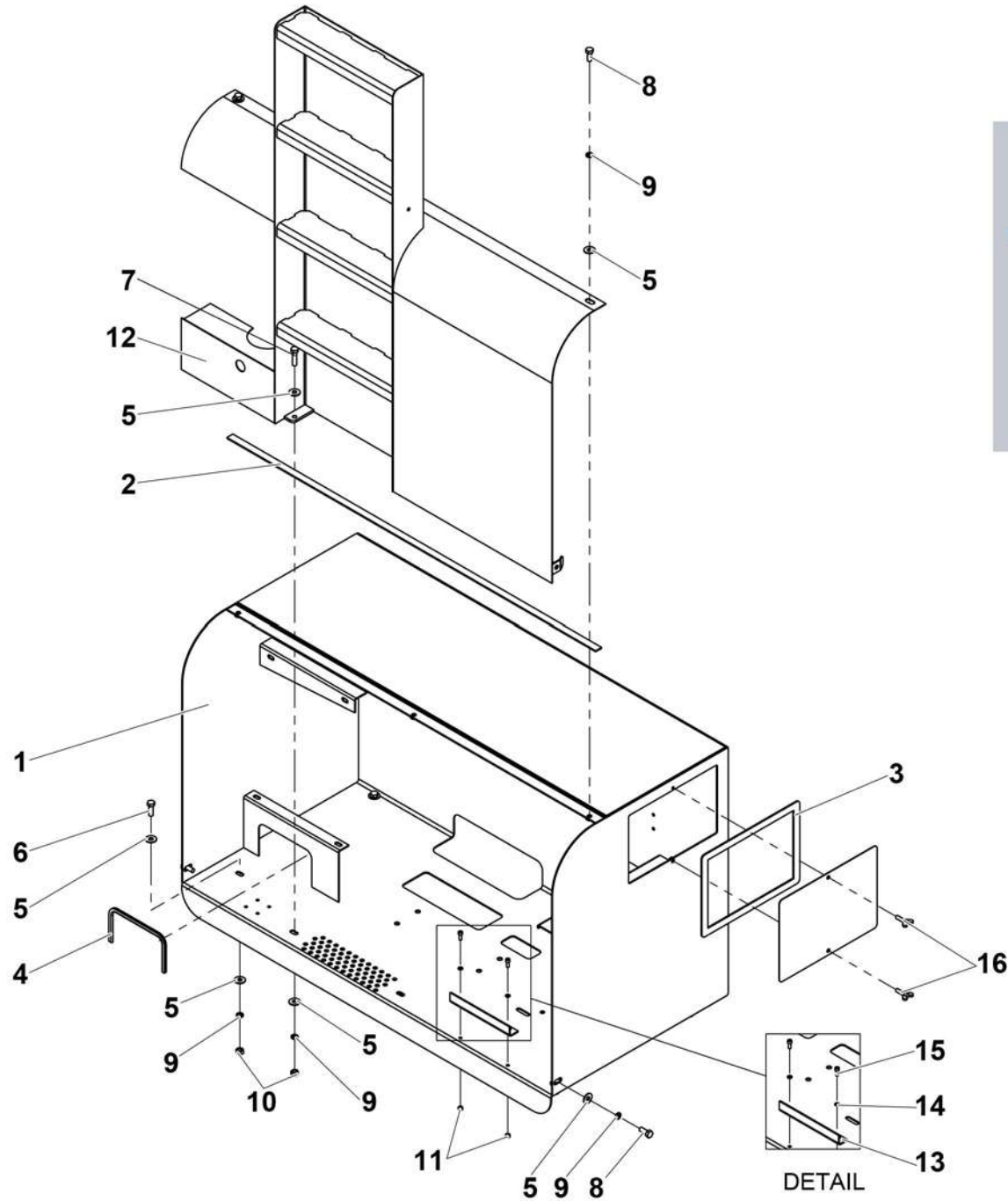
196B158300.K

**▲ COFFRE DROIT
RIGHT BOX**

H12-15SX(L)

**◀ A-
201A/B ▶**

Rep.	Désignation	Designation	Specification	Qty	Code	Up to / jusqu'à
1	CAPOT TÔLE	SHEET METAL COVER		1	196B165640	
2	JOINT NÉOPRÈNE	NEOPRENE SEAL	20 X 3	2	2399001570	
4	GALON NON FEUTRÉ	BRAID (NO FELT)		2M	2420701180	
5	RONDELLE PLATE	ROUND HOLE WASHER	10.5 - 27 - 2 - CL.8.8	17	2351113090	
6	VIS H	CAP SCREW	M10X30-26 CL.8.8	4	2301231760	
7	VIS H	CAP SCREW	M10X40-26 CL.8.8	2	2301231780	
8	VIS H	CAP SCREW	M10X25-25 CL.8.8	5	2331231560	
9	RONDELLE ÉLASTIQUE	SPRING WASHER	W 10	11	2351201090	
10	ÉCROU H	HEX NUT	M10 CL. 8	6	2341221080	
11	ÉCROU H	HEX NUT	M6 CL. 8	2	2341221050	
12	CAPOTAGE	COWLING	3 MARCHES / STEPS	1	196B157110	
13	TÔLE SUPPORT	SHEET METAL SUPPORT		1	196D160320	
14	RONDELLE DENT EXTÉRIEUR	OVERLAP TOOTH WASHER	6.4 - 11 - 1.1 - CL.8.8	2	2351301070	
15	VIS CHC	SOCKET CAP SCREW	M6X16-16 CL.8.8	2	2308231480	
16	TÔLE DE PROTECTION	PROTECTIVE PLATE		1	196D169410	
17	VIS À OREILLES	WING SCREW	M8X30 CL.4.6	2	2330003330	



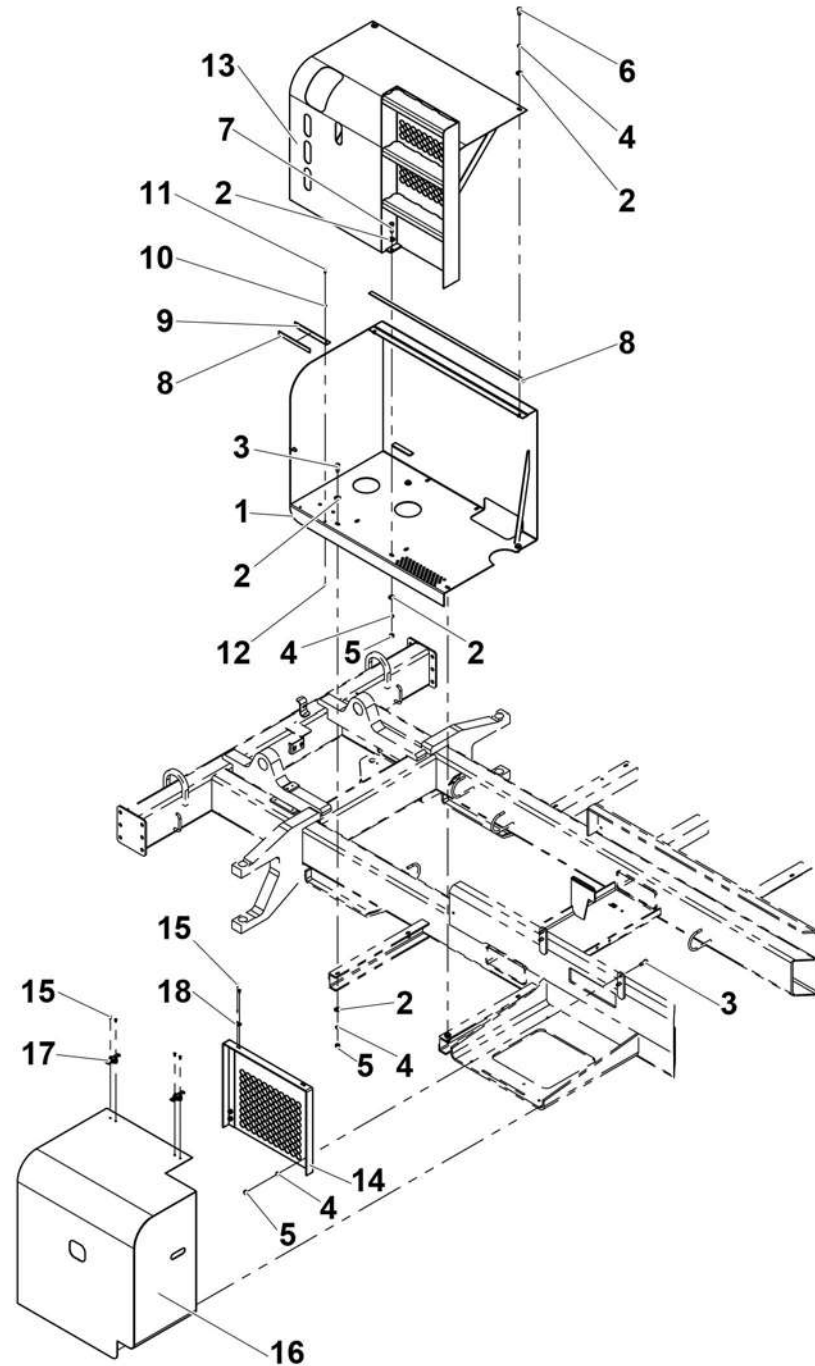
H18SX-1-23-10.G

**▲ COFFRE DROIT
RIGHT BOX**

H18SX(L)

**◀ A-
201C ▶**

Rep.	Désignation	Designation	Specification	Qty	Code	Up to / jusqu'à
1	CAPOT TÔLE	SHEET METAL COVER		1	196B165640	
2	JOINT NÉOPRÈNE	NEOPRENE SEAL	20 X 3	2	2399001570	
4	GALON NON FEUTRÉ	BRAID (NO FELT)		2M	2420701180	
5	RONDELLE PLATE	ROUND HOLE WASHER	10.5 - 27 - 2 - CL.8.8	17	2351113090	
6	VIS H	CAP SCREW	M10X30-26 CL.8.8	4	2301231760	
7	VIS H	CAP SCREW	M10X40-26 CL.8.8	2	2301231780	
8	VIS H	CAP SCREW	M10X25-25 CL.8.8	6	2331231560	
9	RONDELLE ÉLASTIQUE	SPRING WASHER	W 10	11	2351201090	
10	ÉCROU H	HEX NUT	M10 CL. 8	6	2341221080	
11	ÉCROU H	HEX NUT	M6 CL. 8	2	2341221050	
12	CAPOTAGE	COWLING	4 MARCHES / STEPS	1	196B157780	
13	TÔLE SUPPORT	SHEET METAL SUPPORT		1	196D160320	
14	RONDELLE DENT EXTÉRIEUR	OVERLAP TOOTH WASHER	6.4 - 11 - 1.1 - CL.8.8	2	2351301070	
15	VIS CHC	SOCKET CAP SCREW	M6X16-16 CL.8.8	2	2308231480	
16	VIS À OREILLES	WING SCREW	M8X30 CL.4.6	2	2330003330	
17	TÔLE DE PROTECTION	PROTECTIVE PLATE		1	196D169410	



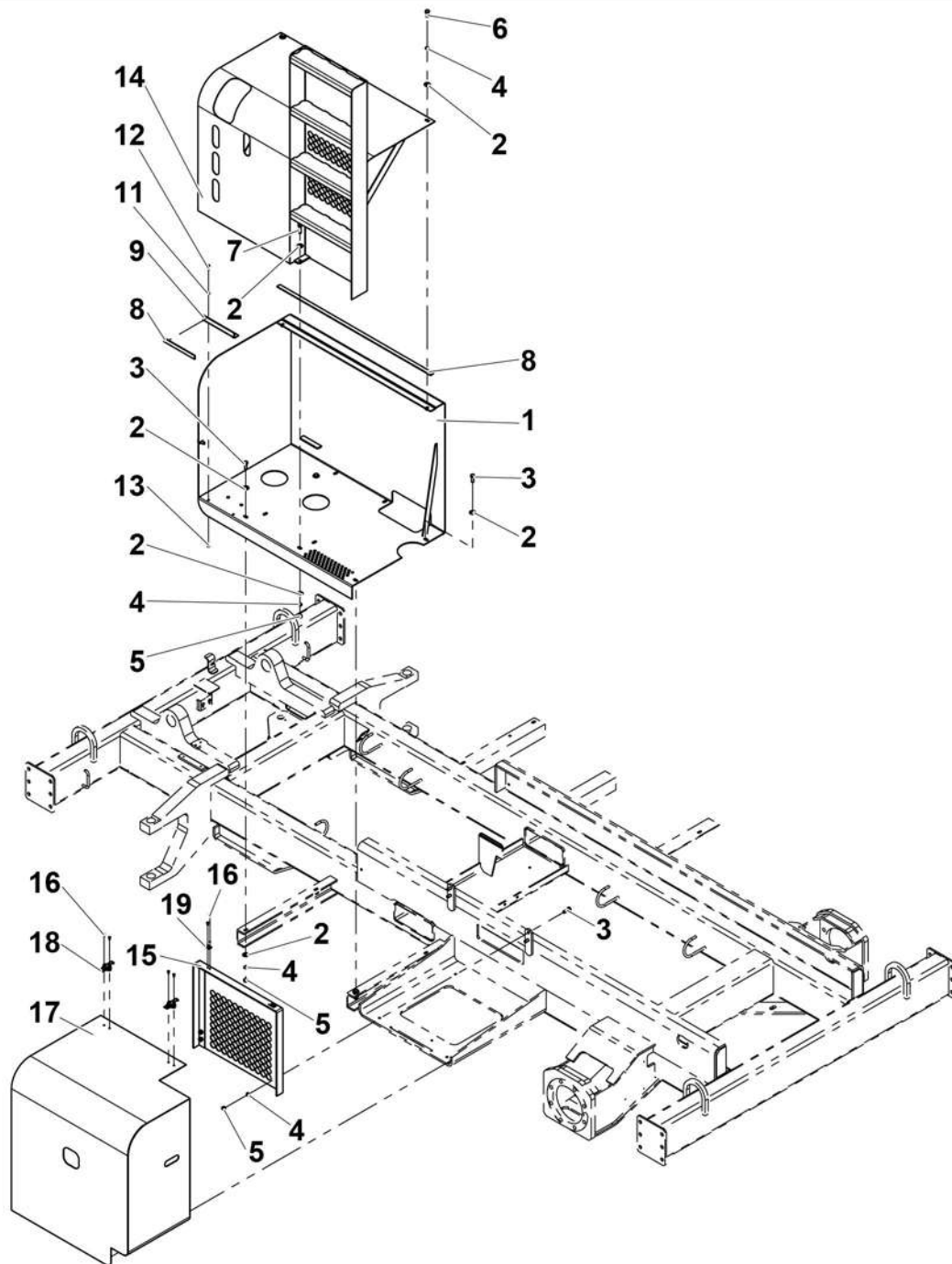
196B158290.K

**▲ COFFRE GAUCHE
LEFT BOX**

H12-15SX(L)

**◀ A-
202A/B ▶**

Rep.	Désignation	Designation	Specification	Qty	Code	Up to / jusqu'à
1	COFFRE	BOX	GAUCHE / LEFT	1	196B151050	
2	RONDELLE PLATE	ROUND HOLE WASHER	10.5 - 27 - 2 - CL.8.8	13	2351113090	
3	VIS H	CAP SCREW	M10X30-26 CL.8.8	7	2301231760	
4	RONDELLE ÉLASTIQUE	SPRING WASHER	W 10	12	2351201090	
5	ÉCROU H	HEX NUT	M10 CL. 8	9	2341221080	
6	VIS H	CAP SCREW	M10X25-25 CL.8.8	3	2331231560	
7	VIS H	CAP SCREW	M10X40-26 CL.8.8	2	2301231780	
8	JOINT NÉOPRÈNE	NEOPRENE SEAL	20 X 3	1	2399001570	
9	PATTE SUPPORT	SUPPORT LUG		1	196D160320	
10	RONDELLE DENT EXTÉRIEUR	OVERLAP TOOTH WASHER	6.4 - 11 - 1.1 - CL.8.8	2	2351301070	
11	VIS CHC	SOCKET CAP SCREW	M6X16-16 CL.8.8	2	2308231480	
12	ÉCROU H	HEX NUT	M6 CL. 8	2	2341221050	
13	CAPOT RÉSERVOIR	TANK COVER	3 MARCHES / STEPS	1	196B150950	
14	GRILLE DE PROTECTION	PROTECTIVE GRID		1	196C142250	
15	RIVET AVEUGLE	BLIND RIVET	TAPD 610 BS	8	2421803180	
16	CAPOTAGE	COWLING		1	196B157100	
17	GRENOUILLÈRE À GRENOUILLÈRE À LEVIER ACIER INOXYDABLE	UNHING DEVICE WITH STAINLESS STEEL LEVER		2	4000708630	
18	RÉCEPTACLE À CROCHET	HOOKED RECEPTACLE		2	4000710200	



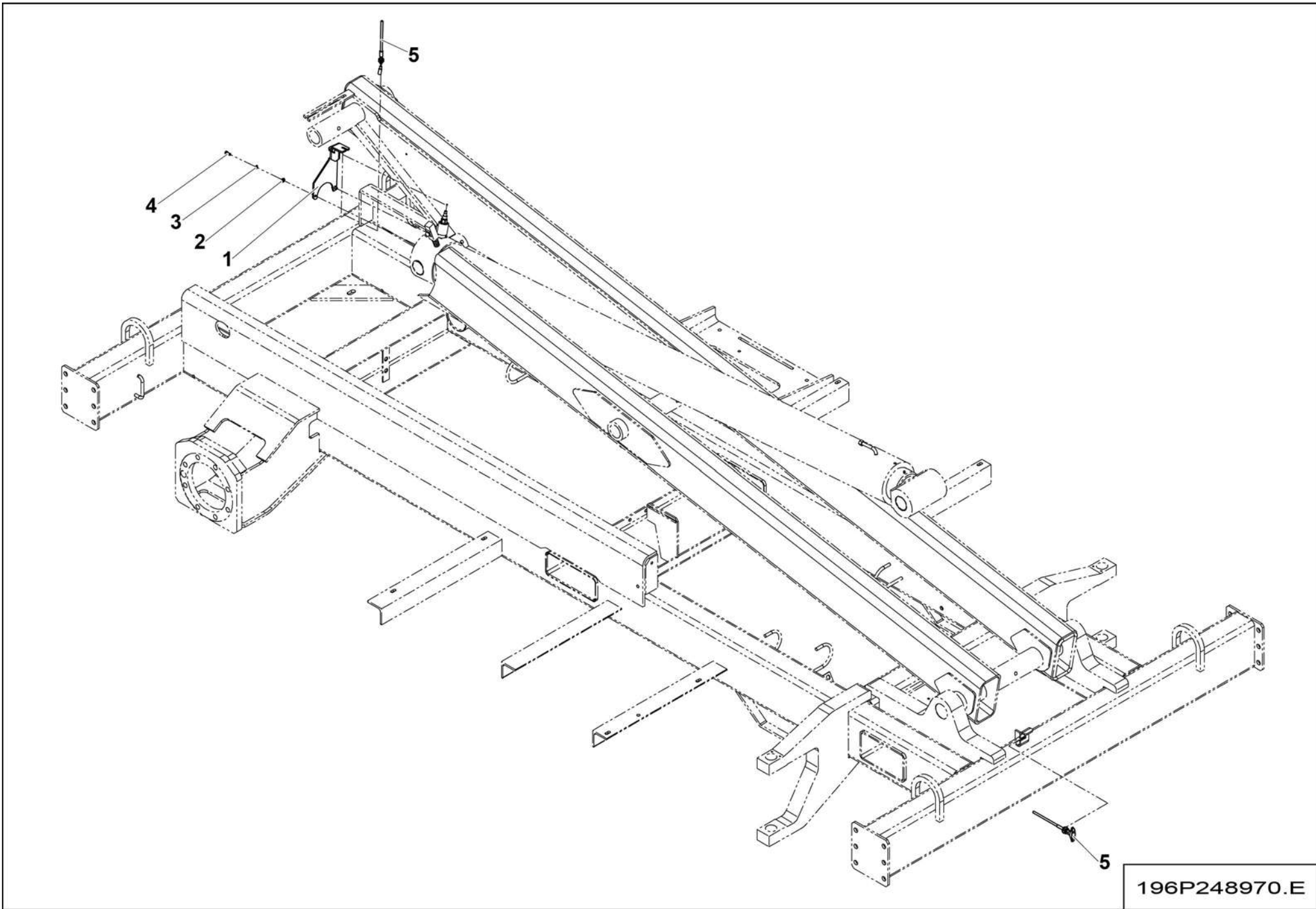
4000278190.D

**▲ COFFRE GAUCHE
LEFT BOX**

H18SX(L)

**◀ A-
202C ▶**



Rep.	Désignation	Designation	Specification	Qty	Code	Up to / jusqu'à
1	COFFRE	BOX	GAUCHE / LEFT	1	196B151050	
2	RONDELLE PLATE	ROUND HOLE WASHER	10.5 - 27 - 2 - CL.8.8	13	2351113090	
3	VIS H	CAP SCREW	M10X30-26 CL.8.8	7	2301231760	
4	RONDELLE ÉLASTIQUE	SPRING WASHER	W 10	12	2351201090	
5	ÉCROU H	HEX NUT	M10 CL. 8	9	2341221080	
6	VIS H	CAP SCREW	M10X25-25 CL.8.8	3	2331231560	
7	VIS H	CAP SCREW	M10X40-26 CL.8.8	2	2301231780	
8	JOINT NÉOPRÈNE	NEOPRENE SEAL	20 X 3	1	2399001570	
9	PATTE SUPPORT	SUPPORT LUG		1	196D160320	
11	RONDELLE DENT EXTÉRIEUR	OVERLAP TOOTH WASHER	6.4 - 11 - 1.1 - CL.8.8	2	2351301070	
12	VIS CHC	SOCKET CAP SCREW	M6X16-16 CL.8.8	2	2308231480	
13	ÉCROU H	HEX NUT	M6 CL. 8	2	2341221050	
14	CAPOT RÉSERVOIR	TANK COVER	4 MARCHE / 3 STEPS	1	196B157790	
15	GRILLE DE PROTECTION	PROTECTIVE GRID		1	196C142250	
16	RIVET AVEUGLE	BLIND RIVET	TAPD 610 BS	8	2421803180	
17	CAPOTAGE	COWLING		1	196B157100	
18	GRENOUILLÈRE À GRENOUILLÈRE À LEVIER ACIER INOXYDABLE	UNHING DEVICE WITH STAINLESS STEEL LEVER		2	4000708630	
19	RÉCEPTACLE À CROCHET	HOOKED RECEPTACLE		2	4000710200	



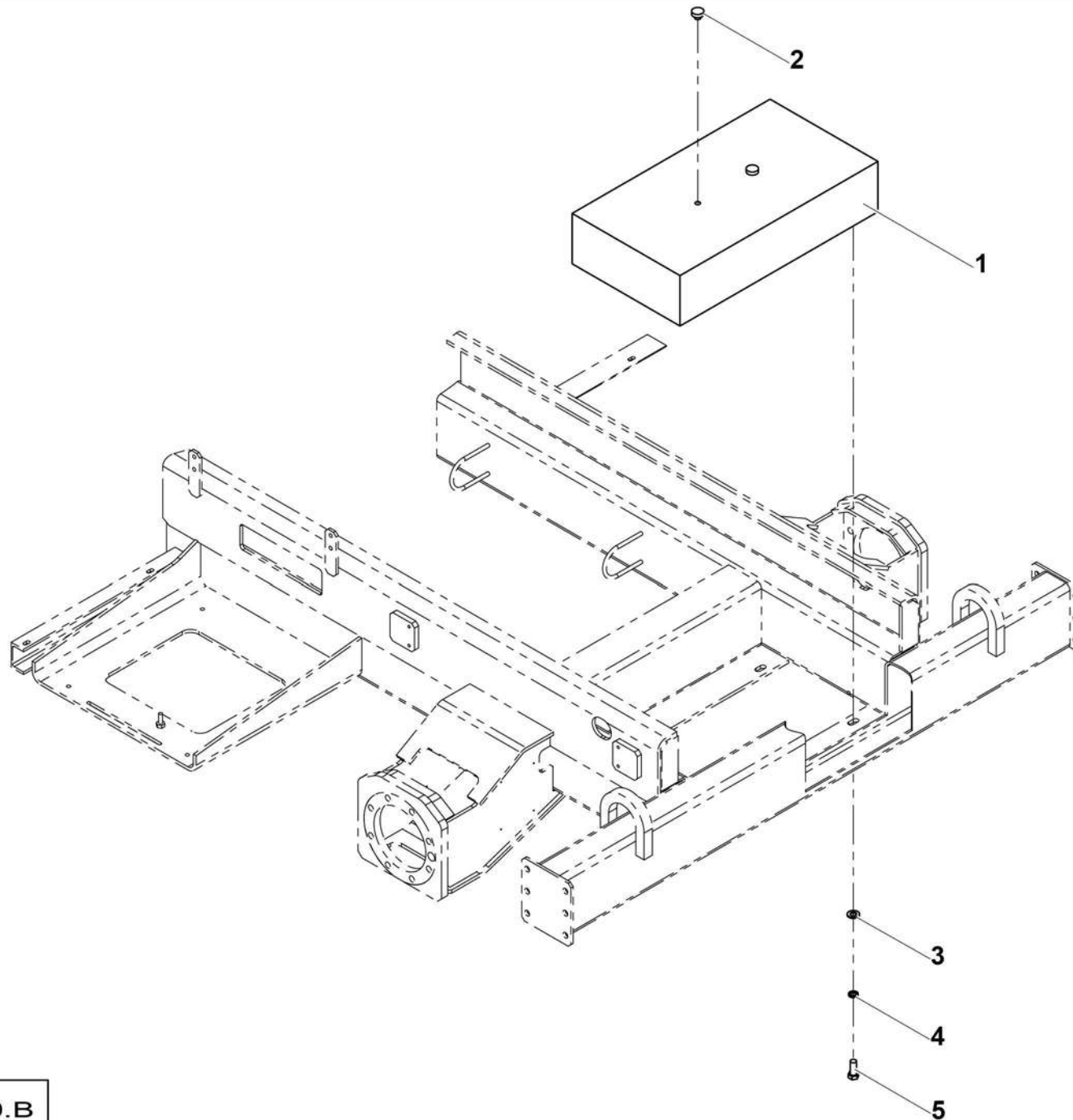
196P248970.E

 **ENSEMBLE COMMANDE SECOURS**
EMERGENCY CONTROL ASSEMBLY

H12-15SX(L)

 **A-**
235A/B 

Rep.	Désignation	Designation	Specification	Qty	Code	Up to / jusqu'à
1	SUPPORT CÂBLE	CABLE SUPPORT		1	196C177000	
2	RONDELLE PLATE	ROUND HOLE WASHER	6.4 - 14 - 1.2 - CL.8.8	2	2351112050	
3	RONDELLE DENT EXTÉRIEUR	OVERLAP TOOTH WASHER	6.4 - 11 - 1.1 - CL.8.8	2	2351301070	
4	VIS H	CAP SCREW	M6X16-16 CL.8.8	2	2331231310	
5	COMMANDE À DISTANCE	REMOTE CONTROL		1	2820300220	
6	ACCESSOIRE	ACCESSORIES		1	4000359820	



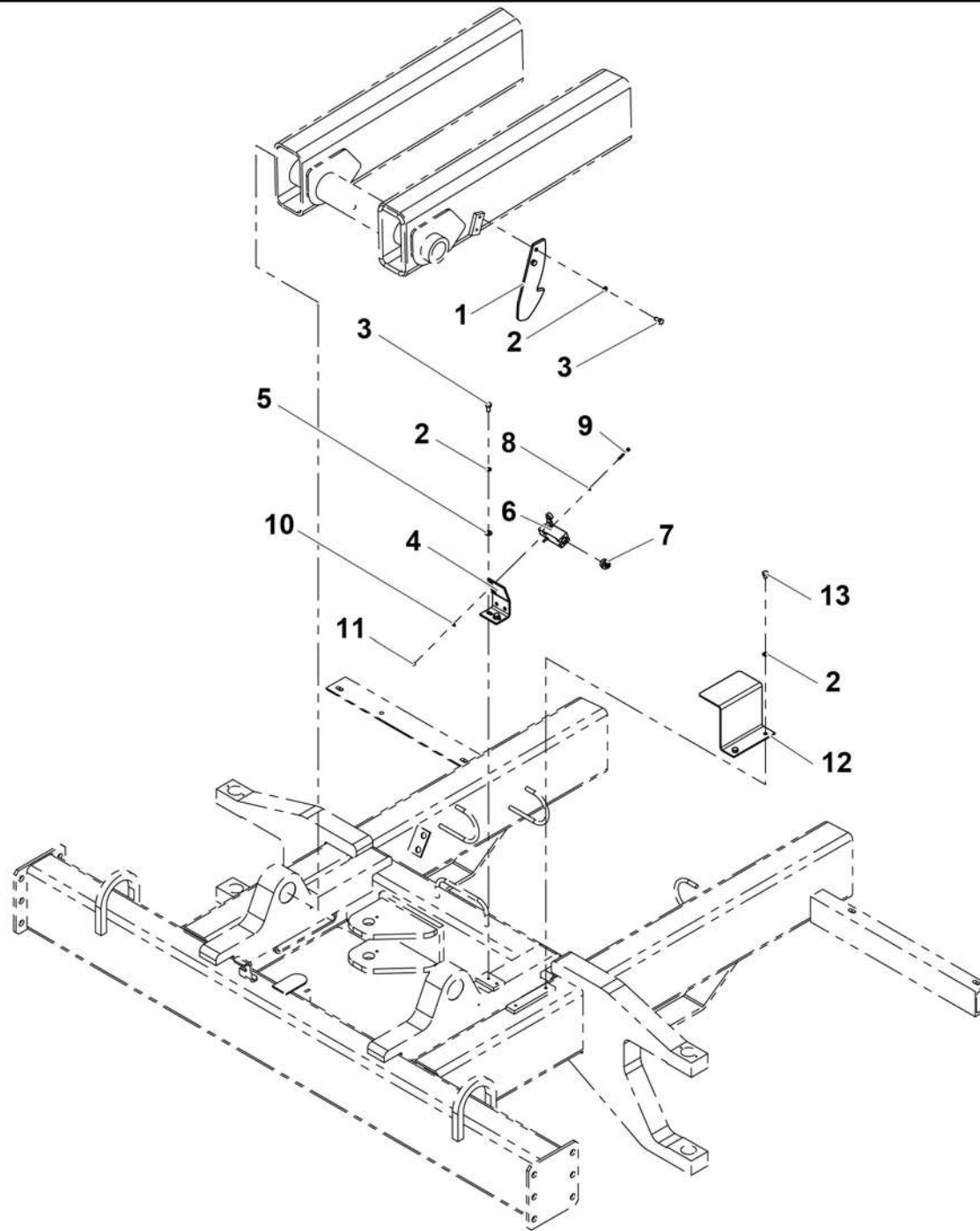
196C176970.B

**▲ ENSEMBLE CONTREPOIDS
COUNTERWEIGHT ASSEMBLY**

H15SX(L)_H18SX(L)

**◀ A-
260B/C ▶**

Rep.	Désignation	Designation	Specification	Qty	Code	Up to / jusqu'à
1	CONTREPOIDS MECANOSOUDÉ	WELDED COUNTERWEIGHT	350 KG	1	196C139820	
2	BOUCHON MP FILETE NOIR	BLACK THREADED MP PLUG		2	2420211850	
3	RONDELLE PLATE	ROUND HOLE WASHER	17 - 32 - 3 - CL.8.8	2	2351112130	
4	RONDELLE ÉLASTIQUE	SPRING WASHER	W 16	2	2351201120	
5	VIS H	CAP SCREW	M16X40-38 CL.8.8	2	2331232230	



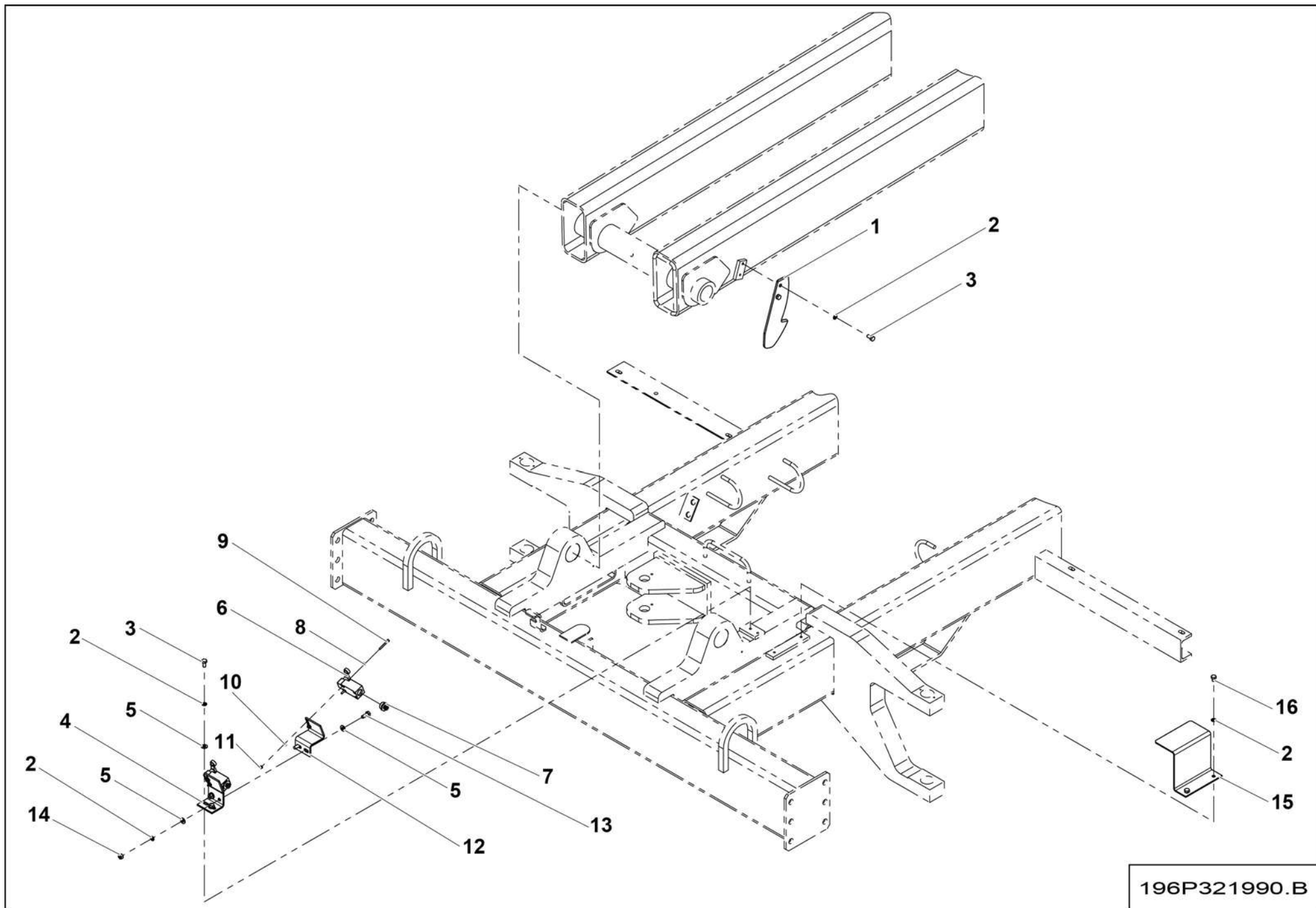
196P322010.A

▲ **DÉTECTEUR COUPURE GV DÉVERS**
DETECTOR HIGH SPEED CUT-OFF TILT

H12SX(L)

◀ **A-281A** ▶

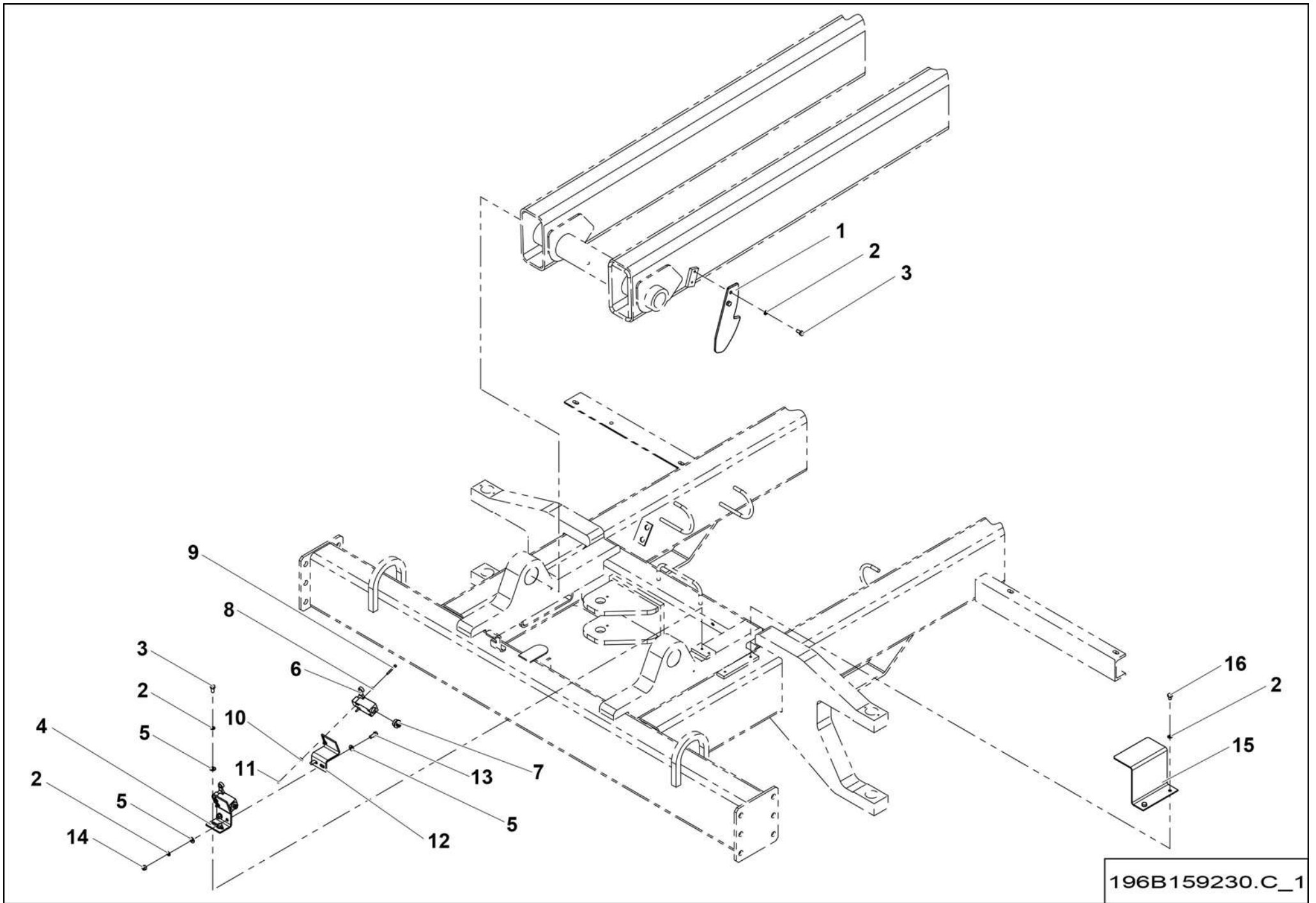
Rep.	Désignation	Designation	Specification	Qty	Code	Up to / jusqu'à
1	CAME	CAM		1	196C156020	
2	RONDELLE À DENTS	TOOTH LOCK WASHER	DD 8 ZB	6	2351303090	
3	VIS H	CAP SCREW	M8X16-16 CL.8.8	4	2331231400	
4	SUPPORT CONTACTEUR	CONTACT SWITCH SUPPORT		1	196C156070	
5	RONDELLE PLATE	ROUND HOLE WASHER	8.4 - 18 - 1.5 - CL.8.8	2	2351112070	
6	INTERRUPTEUR POSITION	POSITION SWITCH		1	2440901490	
7	PRESSE-ÉTOUPE RÉDUCTEUR	REDUCER GLAND	13 -7 13-9	1	2441613010	
8	RONDELLE PLATE	ROUND HOLE WASHER	4.3 - 10 - 0.8 - CL.8.8	2	2351112030	
9	VIS CHC	SOCKET CAP SCREW	M4X35-20 CL.8.8	2	2308231220	
10	RONDELLE PLATE	ROUND HOLE WASHER	4.3 - 14 - 0.8 - CL.8.8	2	2351113030	
11	ÉCROU AUTOFREINÉ	SELF-LOCKED NUT	M4 CL. 8	2	2349221480	
12	CAPOT DE PROTECTION	PROTECTIVE COVER		1	196C156610	
13	VIS H	CAP SCREW	M8X10-10 CL.8.8	2	2331231410	



▲ DÉTECTEUR COUPURE GV DÉVERS H15SX(L)
DETECTOR HIGH SPEED CUT-OFF TILT

◀ A- ▶
281B

Rep.	Désignation	Designation	Specification	Qty	Code	Up to / jusqu'à
1	CAME	CAM		1	196C156020	
2	RONDELLE DENT EXTÉRIEUR	OVERLAP TOOTH WASHER	DD 8 ZB	8	2351303090	
3	VIS H	CAP SCREW	M8X16-16 CL.8.8	4	2331231400	
4	SUPPORT CONTACTEUR	CONTACT SWITCH SUPPORT		1	196C156070	
5	RONDELLE PLATE	ROUND HOLE WASHER	8.4 - 18 - 1.5 - CL.8.8	6	2351112070	
6	CAPTEUR DE POSITION	POSITION SENSOR		1	2440901490	
7	PRESSE-ETOUPE	GLAND	13/7-13/9	2	2441613010	
8	RONDELLE PLATE	ROUND HOLE WASHER	4.3 - 10 - 0.8 - CL.8.8	4	2351112030	
9	VIS CHC	SOCKET CAP SCREW	M4X35-20 CL.8.8	4	2308231220	
10	RONDELLE PLATE	ROUND HOLE WASHER	4.3 - 14 - 0.8 - CL.8.8	4	2351113030	
11	ÉCROU AUTOFREINÉ	SELF-LOCKED NUT	M4 CL. 8	4	2349221480	
12	SUPPORT CONTACTEUR	CONTACT SWITCH SUPPORT		1	196C156060	
13	VIS H	CAP SCREW	M8X20-20 CL.8.8	2	2331231420	
14	ÉCROU H	HEX NUT	M8 CL. 8	2	2341221070	
15	CAPOT DE PROTECTION	PROTECTIVE COVER		1	196C156610	
16	VIS H	CAP SCREW	M8X10-10 CL.8.8	2	2331231410	



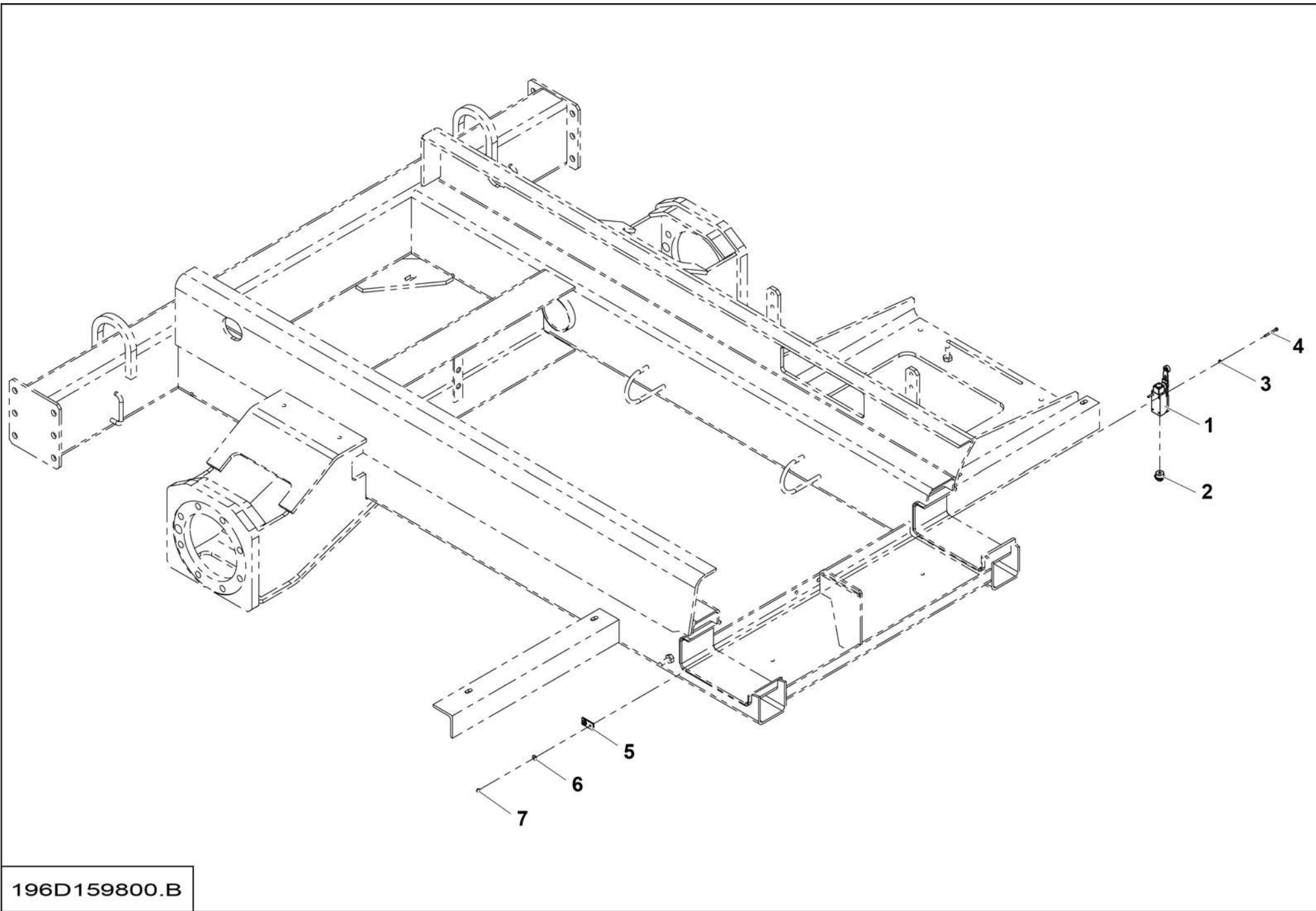
196B159230.C_1

▲ **DÉTECTEUR COUPURE GV DÉVERS**
DETECTOR HIGH SPEED CUT-OFF TILT

H18SX(L)

◀ **A-**
281C ▶

Rep.	Désignation	Designation	Specification	Qty	Code	Up to / jusqu'à
1	CAME	CAM		1	196C156030	
2	RONDELLE DENT EXTÉRIEUR	OVERLAP TOOTH WASHER	DD 8 ZB	8	2351303090	
3	VIS H	CAP SCREW	M8X16-16 CL.8.8	4	2331231400	
4	SUPPORT CONTACTEUR	CONTACT SWITCH SUPPORT		1	196C156070	
5	RONDELLE PLATE	ROUND HOLE WASHER	8.4 - 18 - 1.5 - CL.8.8	6	2351112070	
6	CAPTEUR DE POSITION	POSITION SENSOR		1	2440901490	
7	PRESSE-ETOUPE	GLAND	13/7-13/9	2	2441613010	
8	RONDELLE PLATE	ROUND HOLE WASHER	4.3 - 14 - 0.8 - CL.8.8	4	2351113030	
9	VIS CHC	SOCKET CAP SCREW	M4X35-20 CL.8.8	4	2308231220	
10	RONDELLE PLATE	ROUND HOLE WASHER	4.3 - 10 - 0.8 - CL.8.8	4	2351112030	
11	ÉCROU AUTOFREINÉ	SELF-LOCKED NUT	M4 CL. 8	4	2349221480	
12	SUPPORT CONTACTEUR	CONTACT SWITCH SUPPORT		1	196C156060	
13	VIS H	CAP SCREW	M8X20-20 CL.8.8	2	2331231420	
14	ÉCROU H	HEX NUT	M8 CL. 8	2	2341221070	
15	CAPOT DE PROTECTION	PROTECTIVE COVER		1	196C156610	
16	VIS H	CAP SCREW	M8X10-10 CL.8.8	2	2331231410	

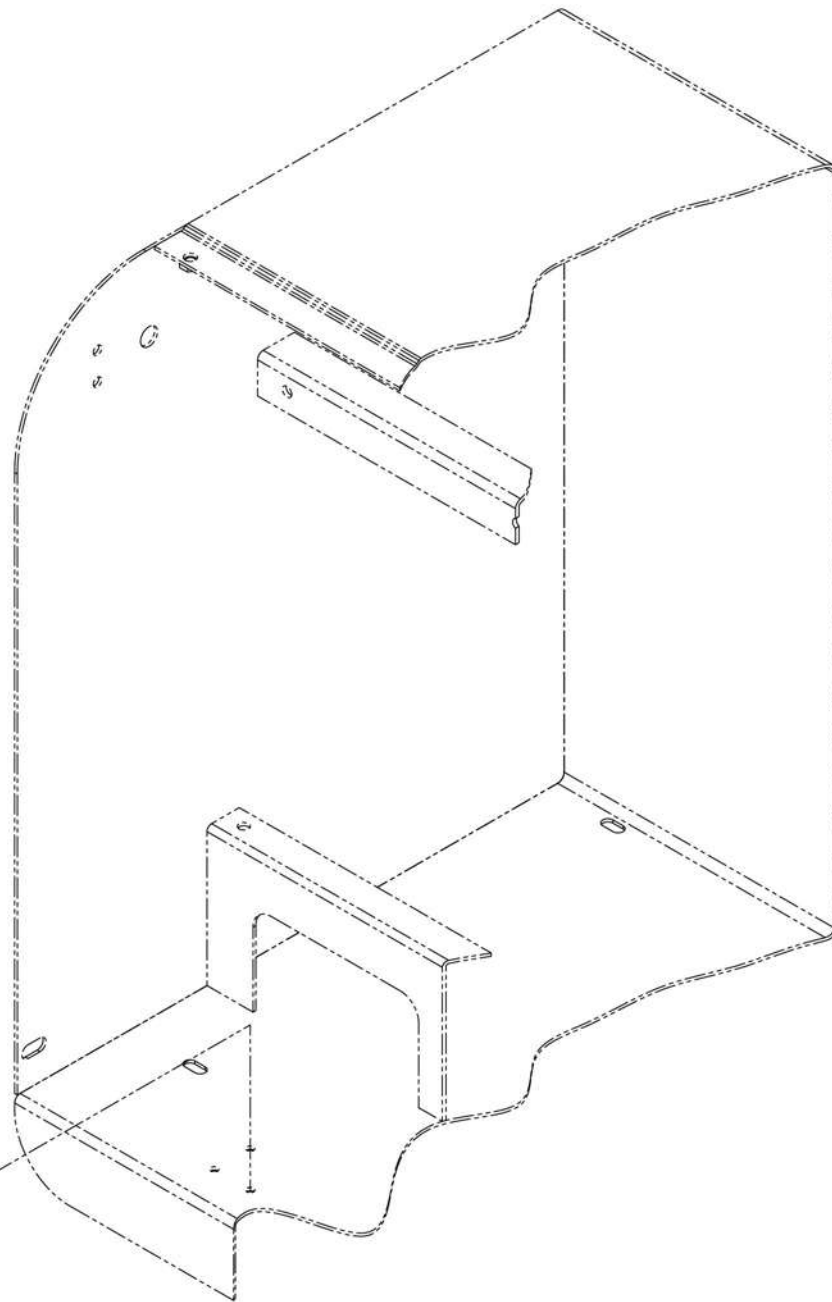
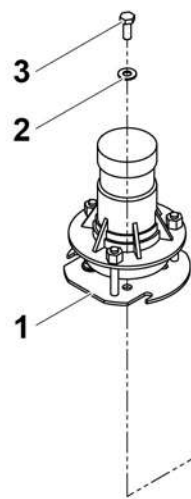


196D159800.B

▲ **DÉTECTEUR FIN DE COURSE LEVAGE**
DETECTOR LIFTING LIMIT SWITCH

◀ **A-**
282 ▶

Rep.	Désignation	Designation	Specification	Qty	Code	Up to / jusqu'à
1	INTERRUPTEUR DE POSITION	POSITION SWITCH		1	2440901530	
2	PRESSE-ETOUPE	GLAND	13/7-13/9	1	2441613010	
3	RONDELLE PLATE	ROUND HOLE WASHER	4.3 - 10 - 0.8 - CL.8.8	2	2351112030	
4	VIS CHC	SOCKET CAP SCREW	M4X40-20 CL.8.8	2	2308231230	
5	PLAT DE SERRAGE	TIGHTENING IRON		1	109D160140	
6	RONDELLE PLATE	ROUND HOLE WASHER	4.3 - 14 - 0.8 - CL.8.8	2	2351113030	
7	ÉCROU AUTOFREINÉ	SELF-LOCKED NUT	M4 CL. 8	2	2349221480	



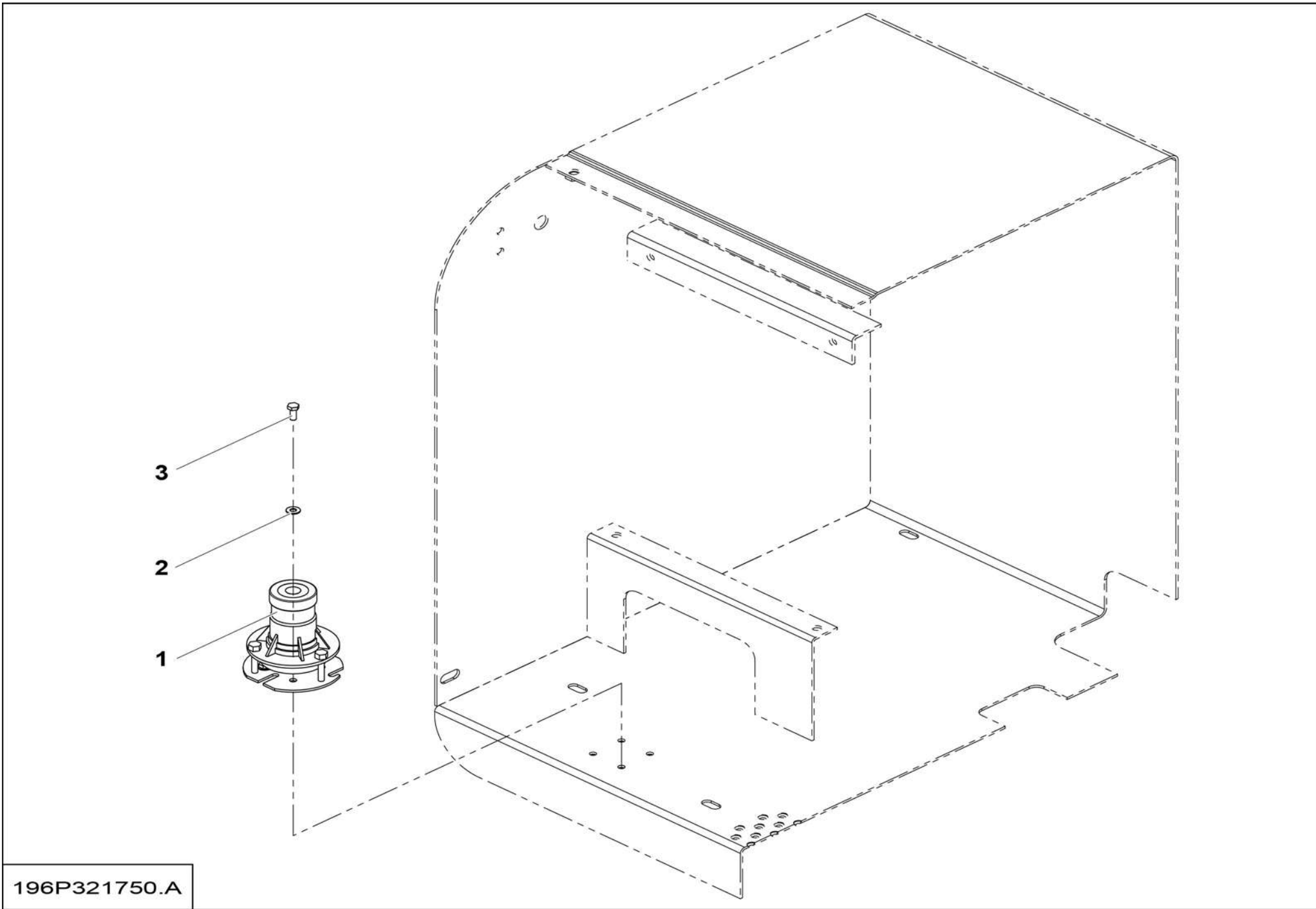
196C159690.B_1

▲ **ENSEMBLE DÉVERS**
TILT ASSEMBLY

5° H12SX(L)_H15SX(L)

▲ A-
301A/B ▲

Rep.	Désignation	Designation	Specification	Qty	Code	Up to / jusqu'à
1	DÉVERS	TILT	5°	1	24402034902	
2	RONDELLE PLATE	ROUND HOLE WASHER	6.4 - 14 - 1.2 - CL.8.8	3	2351112050	
3	VIS H	CAP SCREW	M6X16-16 CL.8.8	3	2331231310	



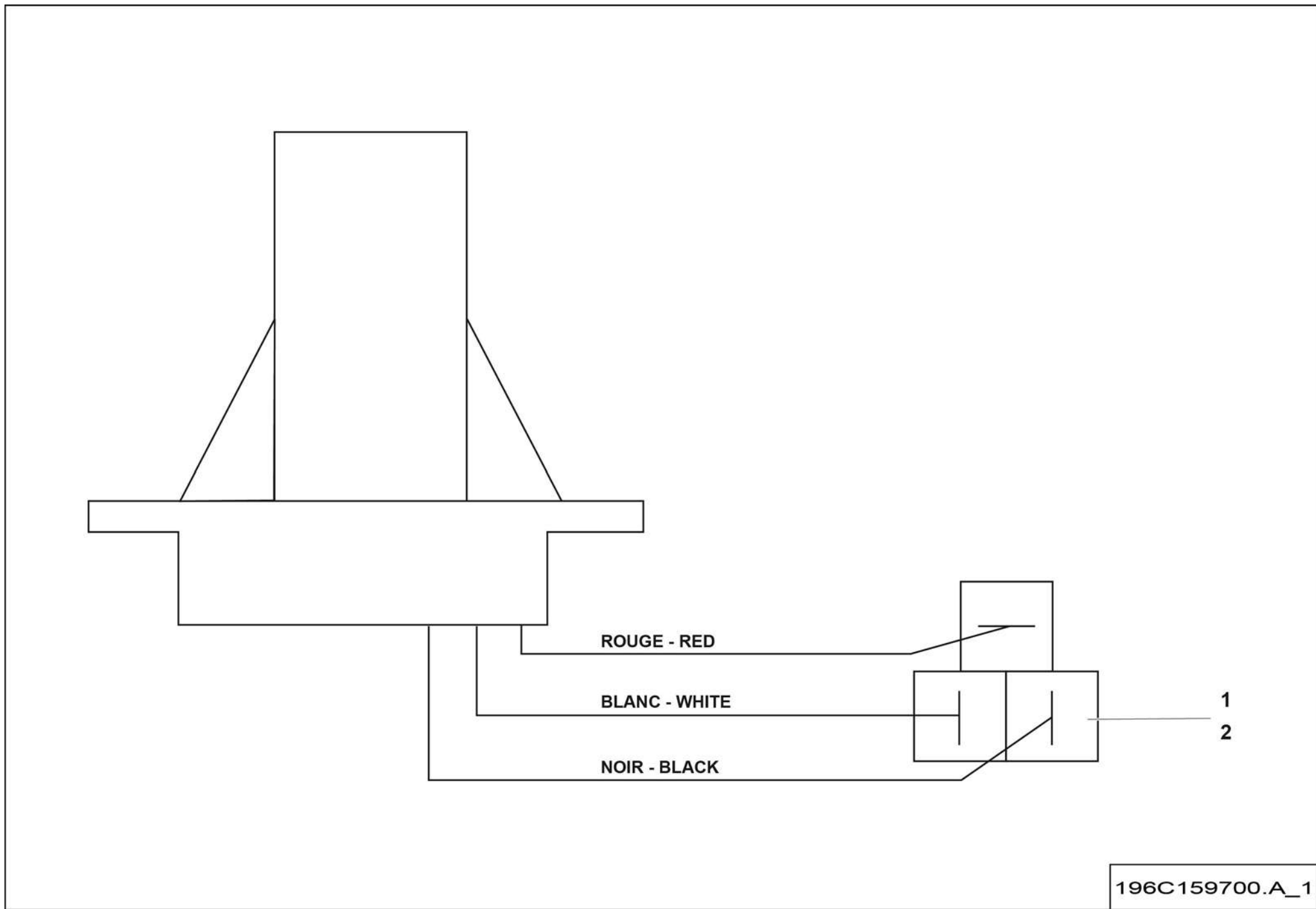
196P321750.A

**▲ ENSEMBLE DÉVERS
TILT ASSEMBLY**

3° H18SX(L)

**◀ A-
301C ▶**

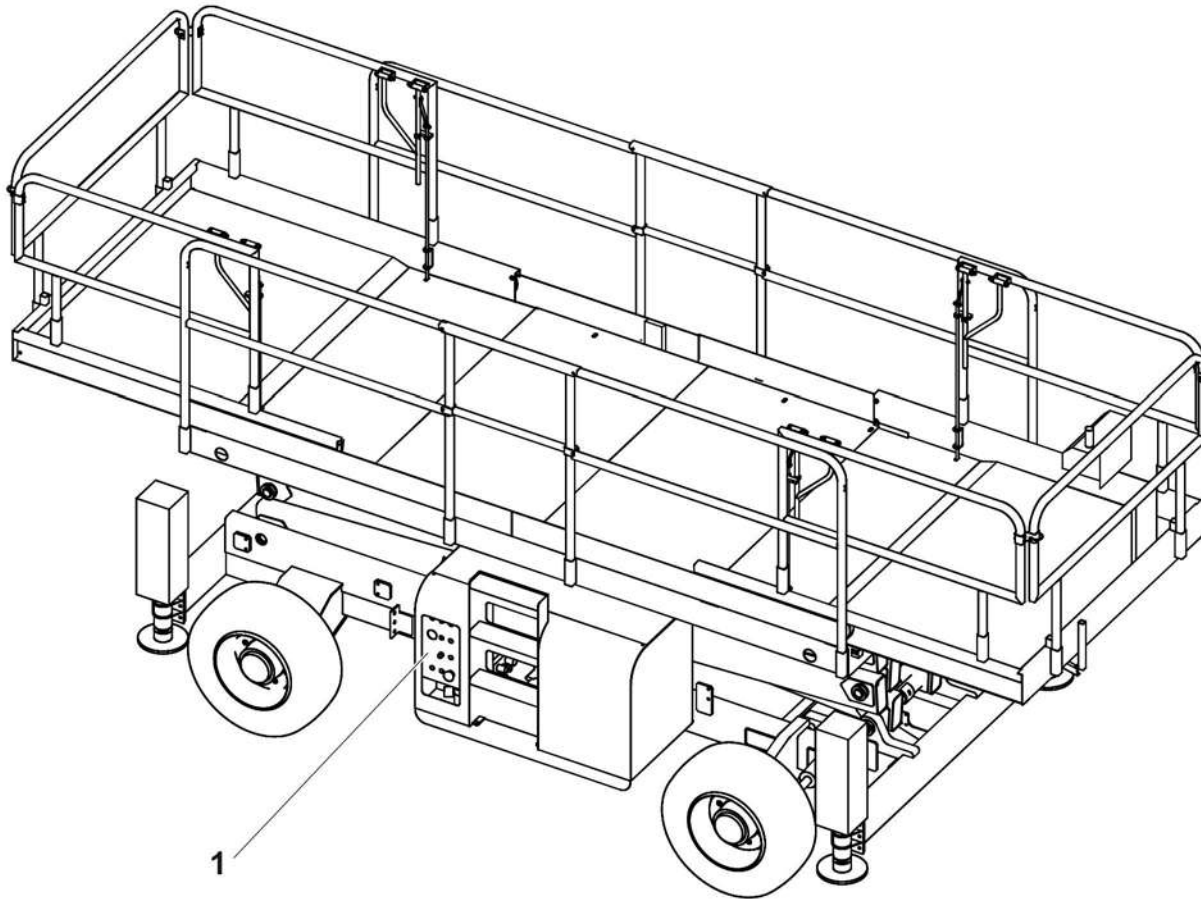
Rep.	Désignation	Designation	Specification	Qty	Code	Up to / jusqu'à
1	DÉTECTEUR DE DÉVERS	SLOPE SENSOR	3 ° BLANC / WHITE	1	24402034802	
2	RONDELLE PLATE	ROUND HOLE WASHER	6.4 - 14 - 1.2 - CL.8.8	3	2351112050	
3	VIS H	CAP SCREW	M6X16-16 CL.8.8	3	2331231310	



**▲ CÂBLAGE DÉVERS
TILT CABLING**

**◀ A-
302 ▶**

Rep.	Désignation	Designation	Specification	Qty	Code	Up to / jusqu'à
1	COSSES À LANGUETTE	LUG TERMINALS		3	2440313620	
2	PORTE LANGUETTE 3 VOIES	3-WAY PORTE-LANGUETTE		1	2441612060	



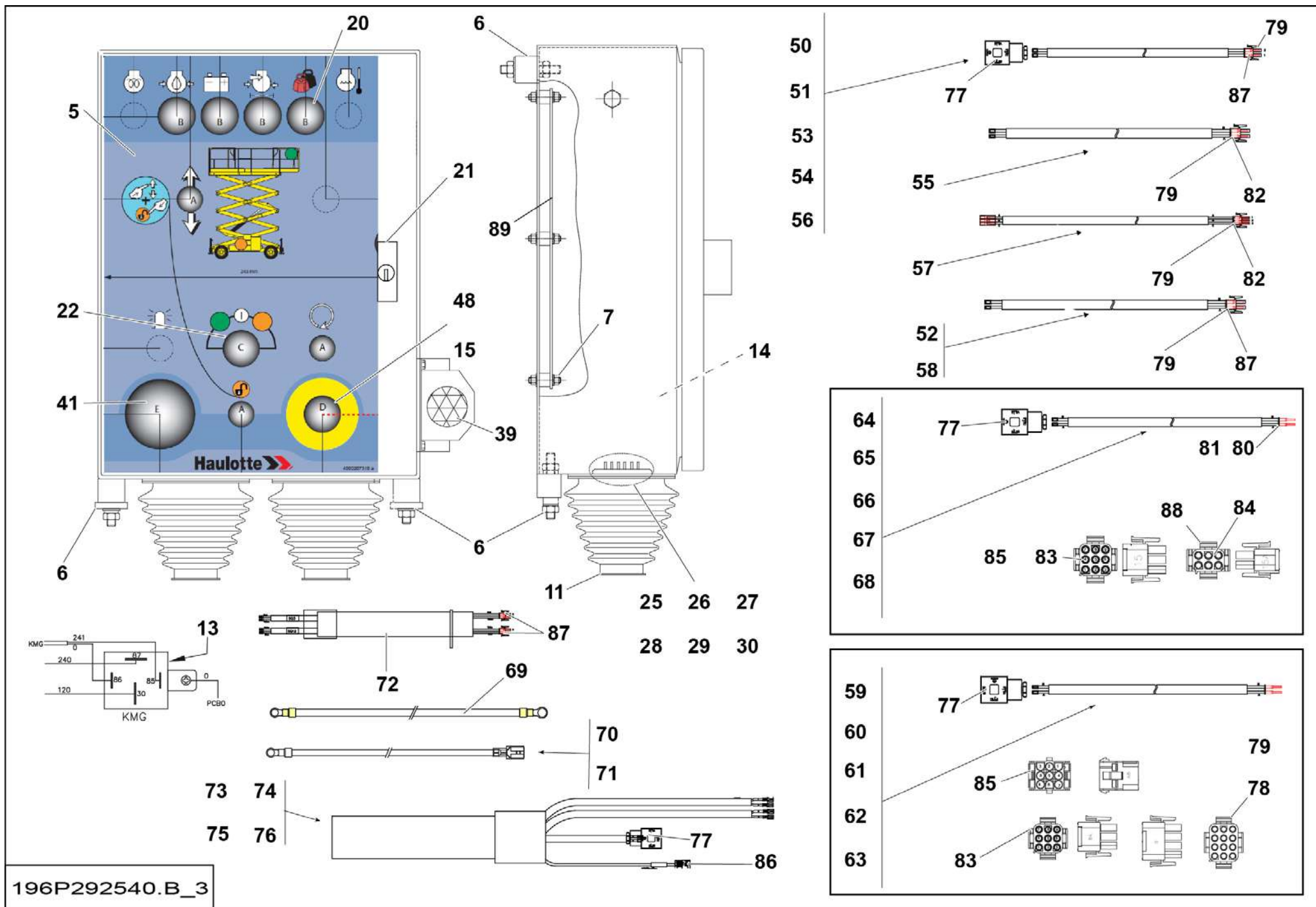
4000080150.D

▲ **ÉLECTRICITÉ PARTIE BASSE**
LOWER PART ELECTRICITY

H12SX H15SX

◀ **A-320A/B** ▶

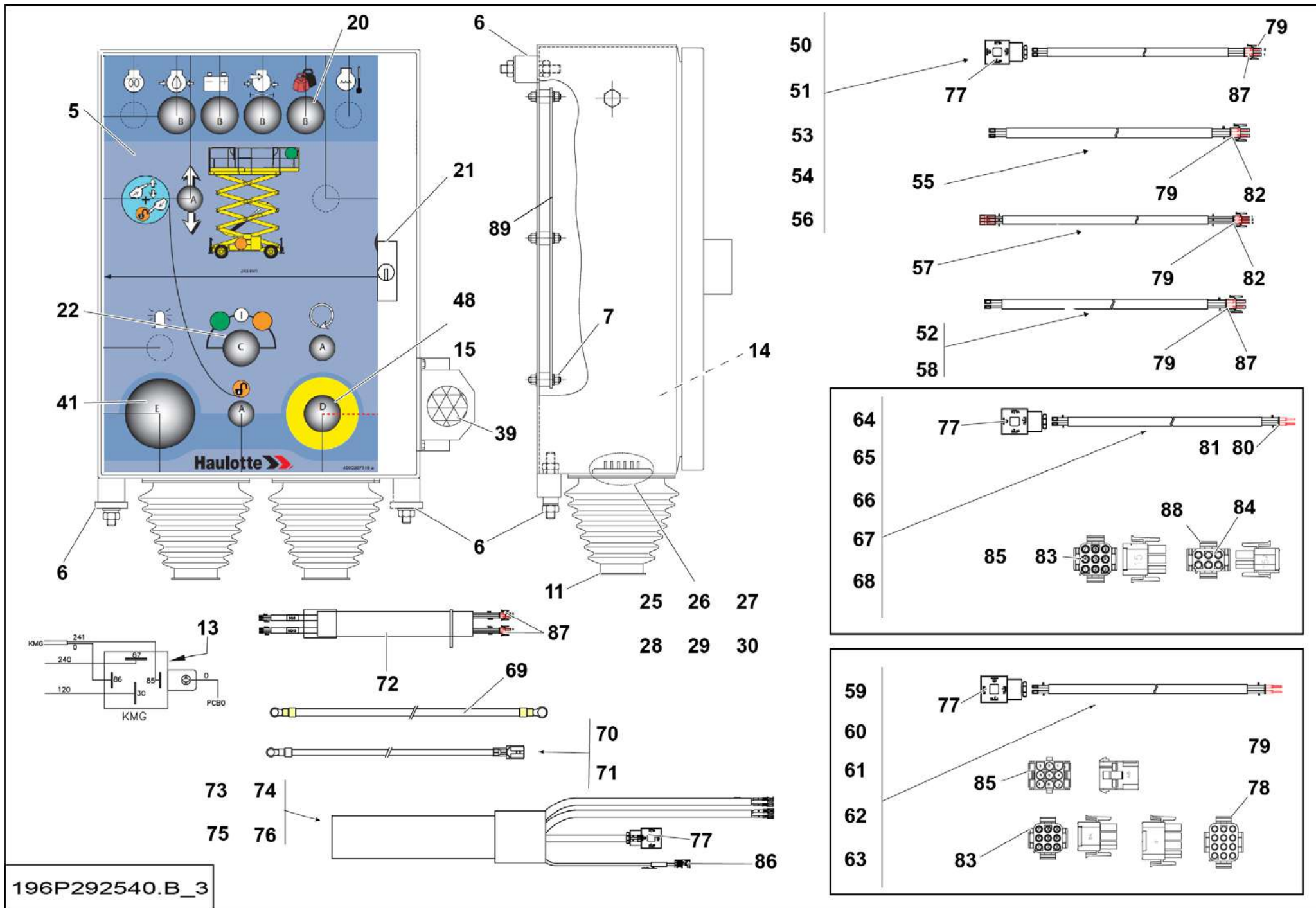
Rep.	Désignation	Designation	Specification	Qty	Code	Up to / jusqu'à
1	COFFRET CHÂSSIS	CHASSIS BOX		1	196P292540	SEE DETAILS



**▲ COFFRET CHÂSSIS
CHASSIS BOX**

A-320A/
B-1
1/3

Rep.	Désignation	Designation	Specification	Qty	Code	Up to / jusqu'à
5	ÉTIQUETTE 'PUPITRE BAS'	« BOTTOM PANEL » LABEL	HSX	1	307P222990	
6	SILENBLOC	SILENBLOC		1	2421902450	
7	SILENBLOC	SILENBLOC		1	2421904670	
11	SOUFFLET	GAITER		1	2421903480	
13	RELAIS	RELAY	12V - 70A	1	2441801920	
14	RELAIS	RELAY	12V - 25/30A	1	2441801860	
15	TÊTE BOUTON COUP DE POING	MUSHROOM BUTTON HEAD		1	2901011100	
20	VOYANT ROUGE	RED LIGHT INDICATOR	H9MM	3	2442202050	
21	FERMETURE A CLÉ	KEY LOCKING		1	2326015490	
22	TÊTE DE BOUTON TOURNANT	TURN KNOB HEAD		1	2442009710	
25	PORTE FUSIBLE	FUSE HOLDER	S020070	1	2901002190	
26	FUSIBLE	FUSE	30A	1	2440602380	
27	FUSIBLE	FUSE	20A	1	2440602360	
28	FUSIBLE	FUSE	10A	1	2440602340	
29	FUSIBLE	FUSE	5A	1	2440602320	
30	FUSIBLE	FUSE	3A	1	2440602050	
39	AVERTISSEUR	BUZZER	S020133	1	2440103200	
41	HORAMÈTRE	HOUR RECORDER		1	2440309010	
48	INTERRUPTEUR UNIPOLAIRE LEVIER	SINGLE-POLE TOGGLE SWITCH		1	2440901620	
50	FAISCEAU	LOOM	PWM 1	1	4000130990	
51	FAISCEAU	LOOM	YV18B	1	4000131000	
52	FAISCEAU	LOOM	B4	1	4000131010	
53	FAISCEAU	LOOM	YV14A	1	4000131020	
54	FAISCEAU	LOOM	YV40	1	4000131030	
55	FAISCEAU	LOOM	HA1	1	4000131040	
56	FAISCEAU	LOOM	YV18A	1	4000131050	



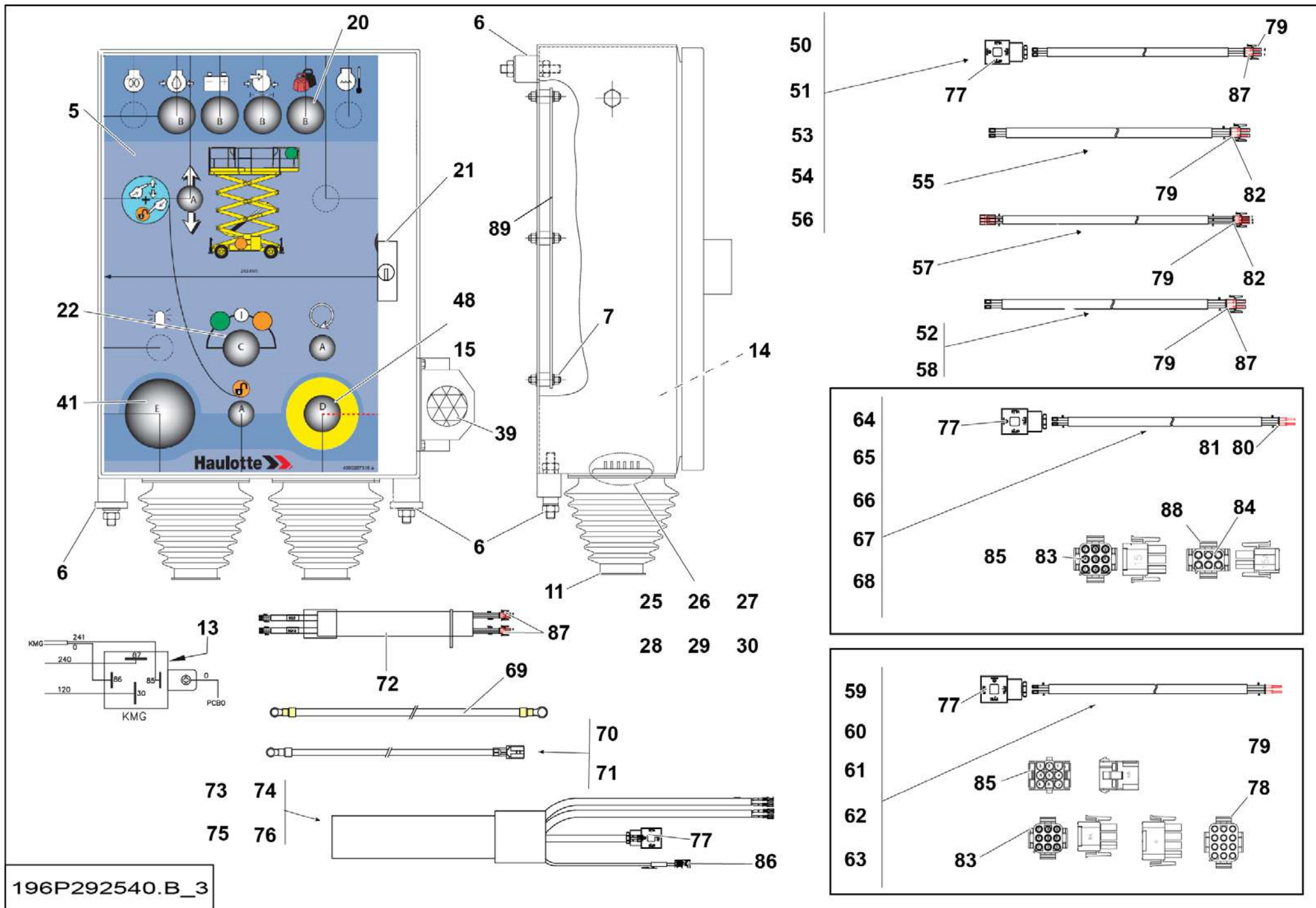
**▲ COFFRET CHÂSSIS
CHASSIS BOX**

A-320A/

B-1

2/3

Rep.	Désignation	Designation	Specification	Qty	Code	Up to / jusqu'à
57	FAISCEAU	LOOM	SQ1	1	4000131060	
58	FAISCEAU	LOOM	SQ4	1	4000131070	
59	FAISCEAU	LOOM	YV8	1	4000131080	
60	FAISCEAU	LOOM	YV10	1	4000131090	
61	FAISCEAU	LOOM	YV11	1	4000131100	
62	FAISCEAU	LOOM	YV12	1	4000131110	
63	FAISCEAU	LOOM	YV17	1	4000131130	
64	FAISCEAU	LOOM	YV13	1	4000131140	
65	FAISCEAU	LOOM	YV21A	1	4000131150	
66	FAISCEAU	LOOM	YV21B	1	4000131160	
67	FAISCEAU	LOOM	YV22A	1	4000131170	
68	FAISCEAU	LOOM	YV22B	1	4000131180	
69	CÂBLE	CABLE	0	1	4000131230	
70	CÂBLE	CABLE	120	1	4000131240	
71	CÂBLE	CABLE	240	1	4000131250	
72	FAISCEAU	LOOM	SQ3_SQ12	1	4000131260	
73	FAISCEAU	LOOM	ARG	1	4000131360	
74	FAISCEAU	LOOM	AVG	1	4000131370	
75	FAISCEAU	LOOM	ARD	1	4000131380	
76	FAISCEAU	LOOM	AVD	1	4000131390	
77	BORNIER	TERMINAL BLOCK		1	2442009180	
78	BOÎTIER MÂLE	MALE CASE	12 VOIES / WAYS	1	2440203090	
79	DOUILLE	PIN	1.5 ² -2.5 ² MNL	1	2440404030	
80	EMBOUT DE CÂBLAGE	CABLING TIP	ROUGE / RED	1	2440502250	
81	COSSE	LUG	ROUGE / RED LG 6.35	1	2440313090	
82	BOÎTIER MÂLE	MALE CASE	3 VOIES / WAYS	1	2440203170	

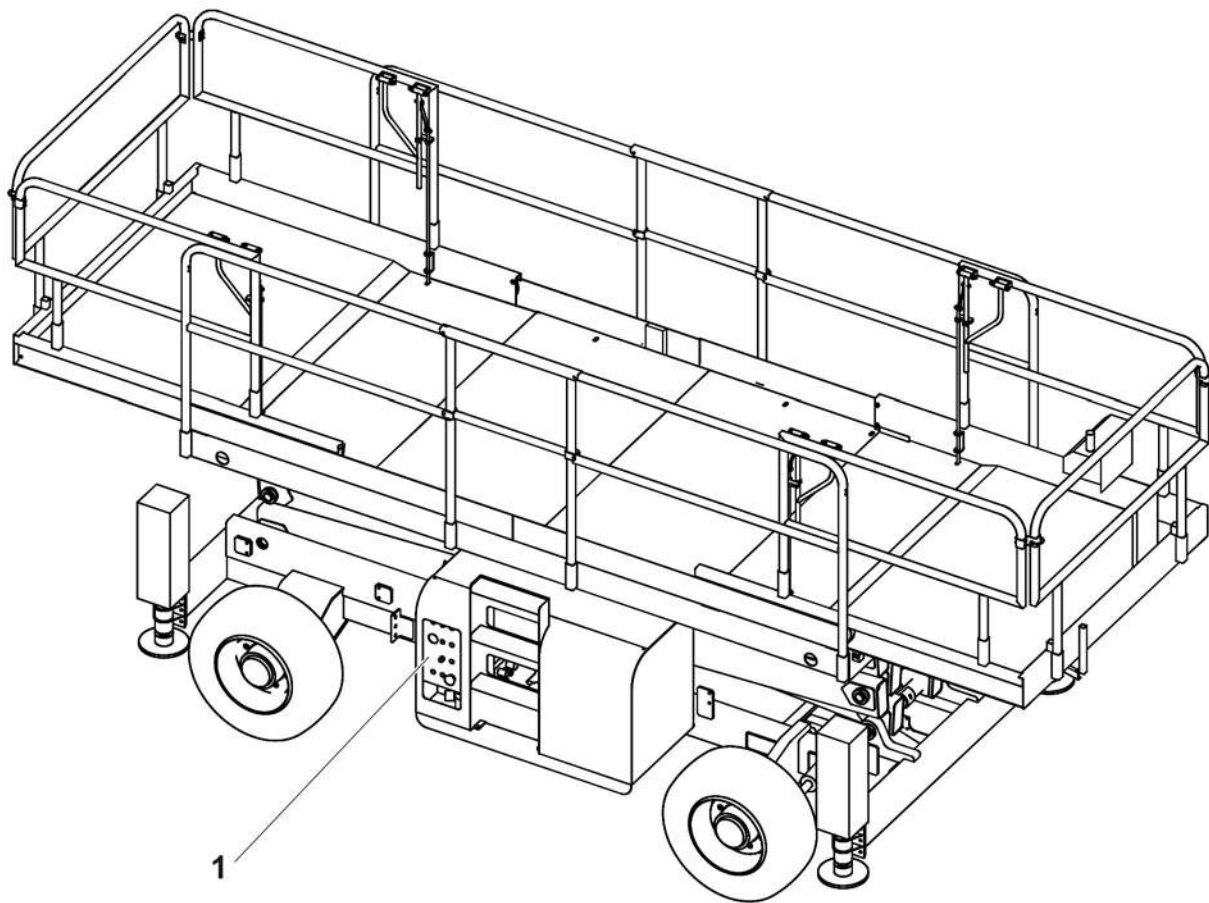


196P292540.B_3

**▲ COFFRET CHÂSSIS
CHASSIS BOX**

A-320A/
B-1
3/3

Rep.	Désignation	Designation	Specification	Qty	Code	Up to / jusqu'à
83	BOÎTIER MÂLE	MALE CASE	9 VOIES / WAYS	1	2440203150	
84	BOÎTIER MÂLE	MALE CASE	6 VOIES / WAYS	1	2440203160	
85	BOÎTIER FEMELLE	FEMALE CASE	9 VOIES / WAYS	1	2440203300	
86	BORNIER	TERMINAL BLOCK		1	4000131790	
87	BOÎTIER MÂLE	MALE CASE	2 VOIES / WAYS	1	2440203330	
88	BOÎTIER FEMELLE	FEMALE CASE	6 VOIES / WAYS	1	2440203550	
89	CARTE MERE	ELECTRONIC BOARD		1	2440316630	



- 2
- 3
- 4

4000080190.B

**▲ ÉLECTRICITÉ PARTIE BASSE
LOWER PART ELECTRICITY**

H18SX

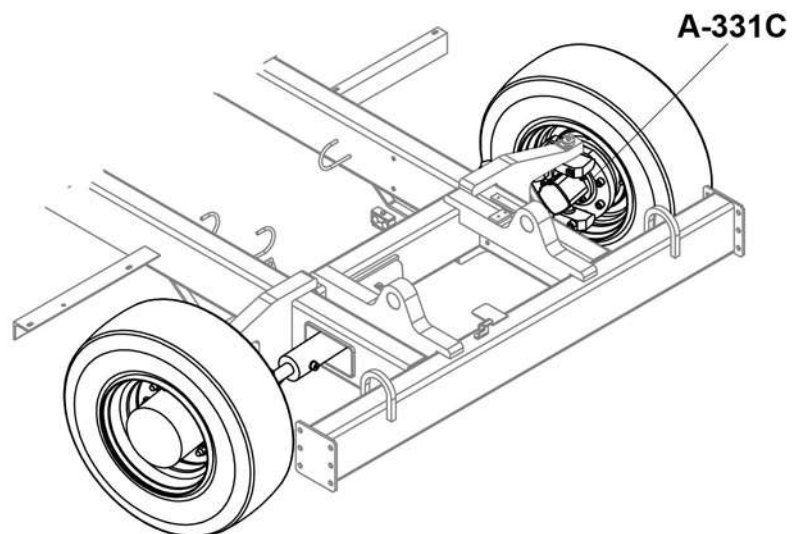
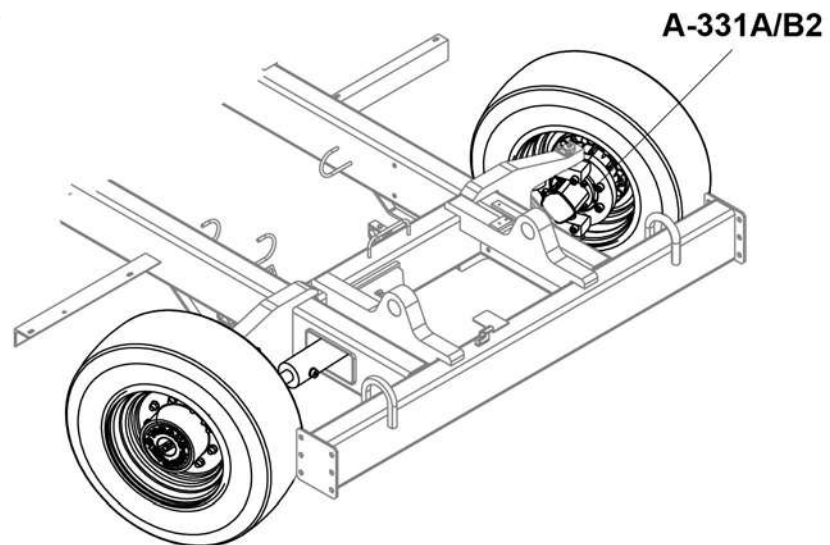
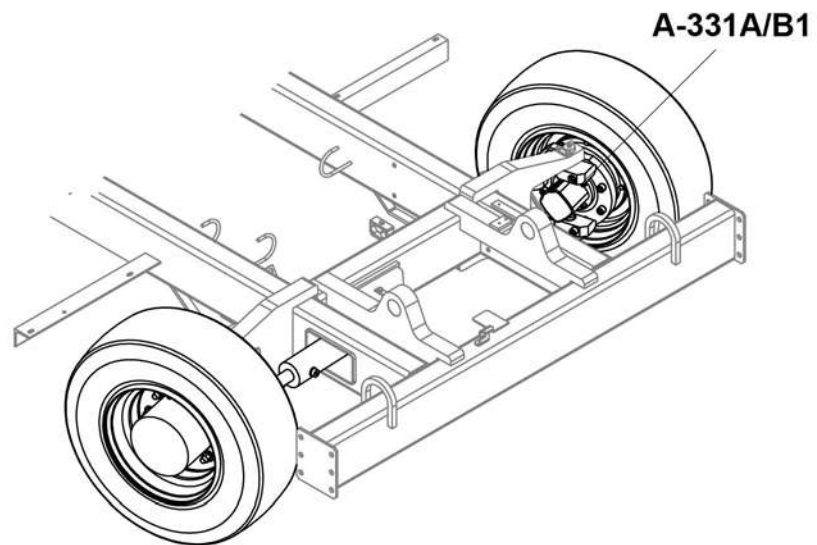
**◀ A-
320C ▶**

Rep.	Désignation	Designation	Specification	Qty	Code	Up to / jusqu'à
1	COFFRET CHÂSSIS	CHASSIS BOX		1	196P292540	SEE DETAILS PAGE 53
2	FAISCEAU PUISSANCE	POWER LOOM		1	196P288280	
3	FAISCEAU	LOOM	YV9 (H18SX)	1	196P288210	
4	FAISCEAU ÉLECTRO VANNE	ELECTROVALVE BUNDLE	YV25	1	196P292550	SEE DETAILS PAGE 191

A : H12SX(L)_HS3388RT(XL)

B : H15SX(L)_HS4388RT(XL)

C : H18SX(L)_HS5388RT(XL)

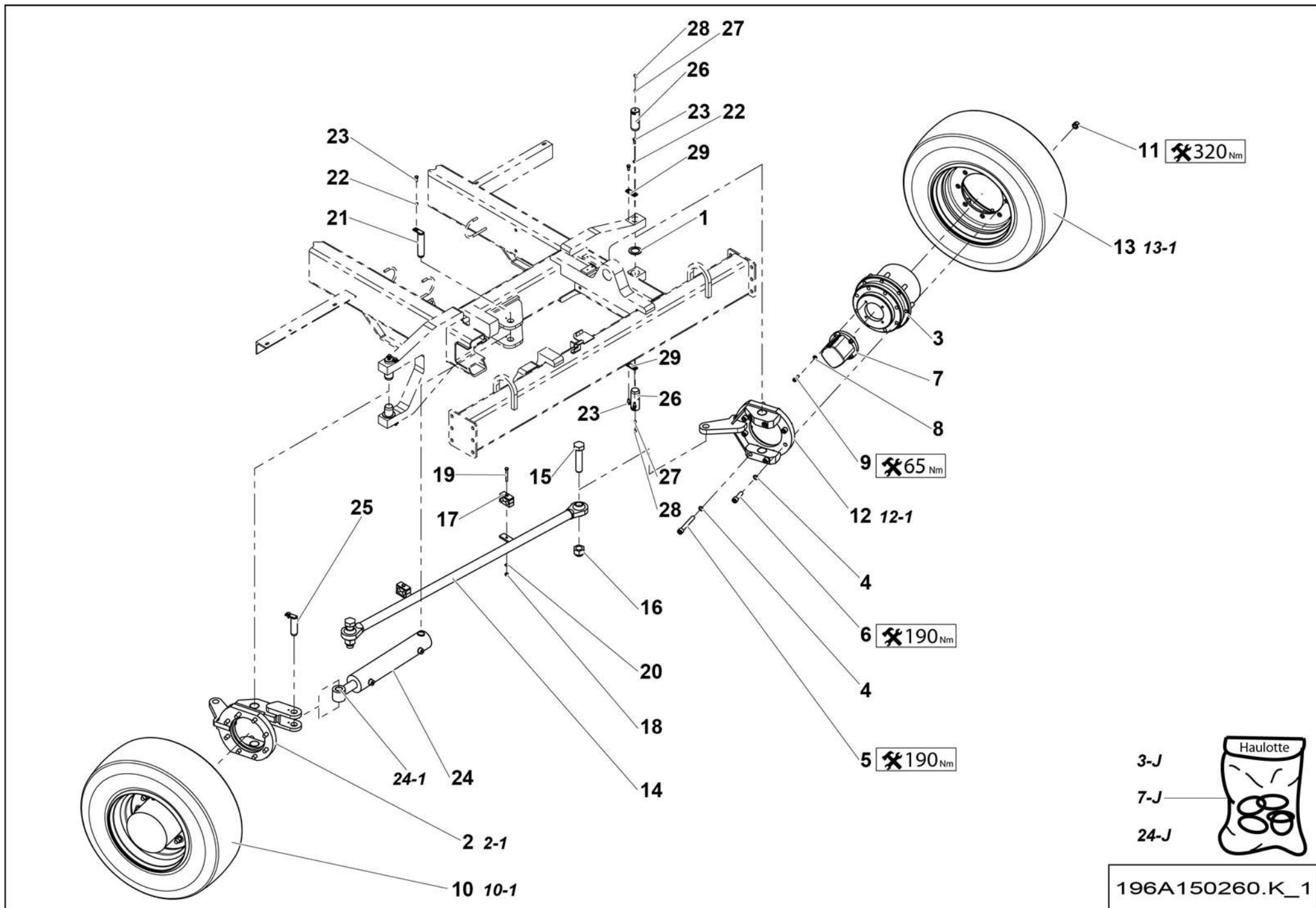


H12-15-18-SX_A-331.A_1

**▲ ESSIEU AVANT
FRONT AXLE**

◀ A-331 ▶

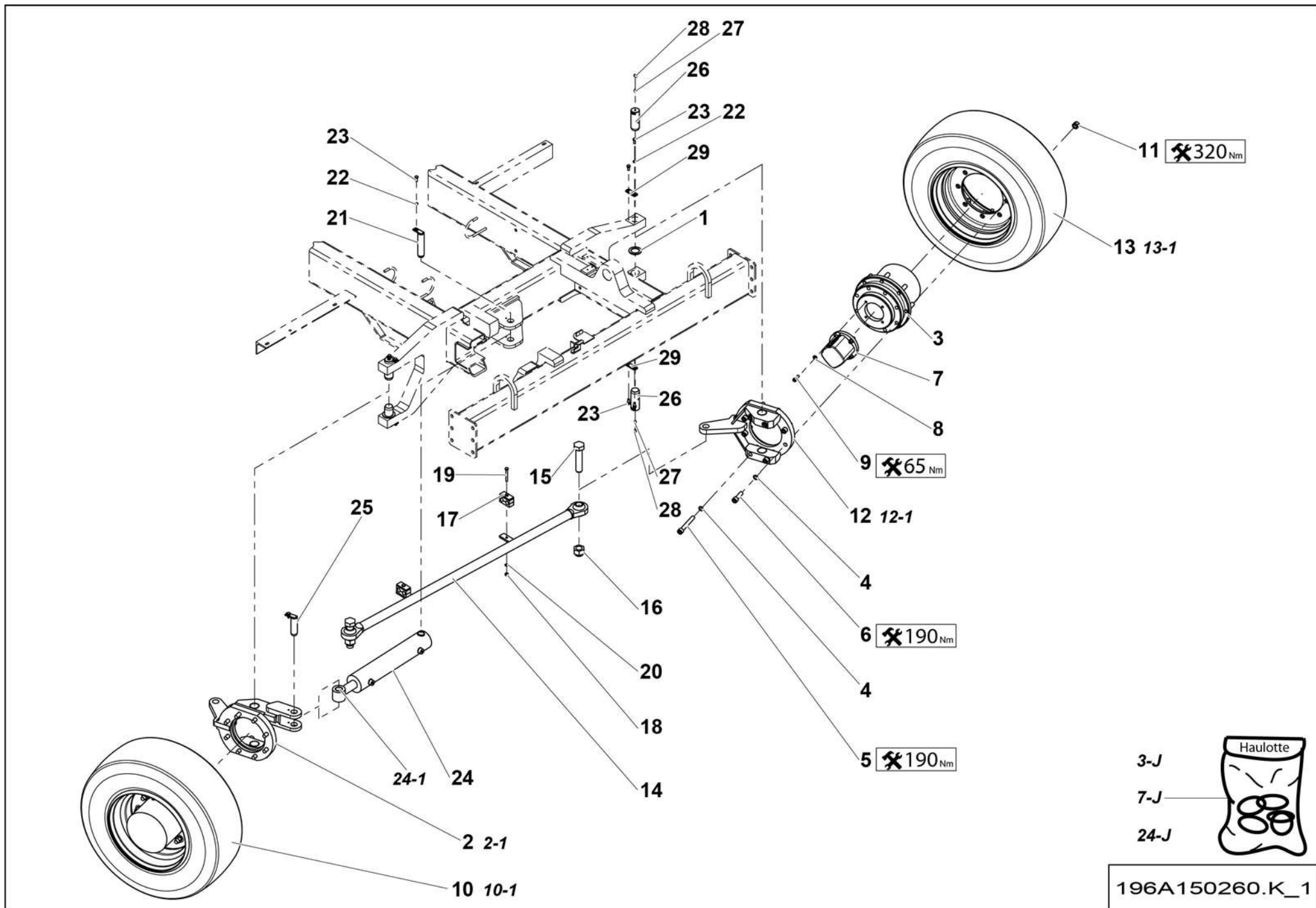
Rep.	Désignation	Designation	Specification	Up to / jusqu'à
A-331A/ B1	ESSIEU MOTO-DIRECTEUR	MOTOR GUIDING AXLE	AVEC REDUCTEUR / WITH REDUCER R=1/13.79	H12SX(L)_HS3388RT(XL) - H15SX(L)_HS4388RT(XL)
A-331A/ B2	ESSIEU MOTO-DIRECTEUR	MOTOR GUIDING AXLE	AVEC RÉDUCTEUR / WITH REDUCER R=1/13.8	H12SX(L)_HS3388RT(XL) - H15SX(L)_HS4388RT(XL)
A-331C	ESSIEU MOTO-DIRECTEUR	MOTOR GUIDING AXLE		H18SX(L) HS5388RT(XL)



**▲ ESSIEU MOTO-DIRECTEUR AVEC RÉDUCTEUR R=1/13.79 H12-15SX(L)
MOTOR GUIDING AXLE WITH REDUCER HS3388RT(XL) HS4388RT(XL)**

**A-331A/
B1
1/2**

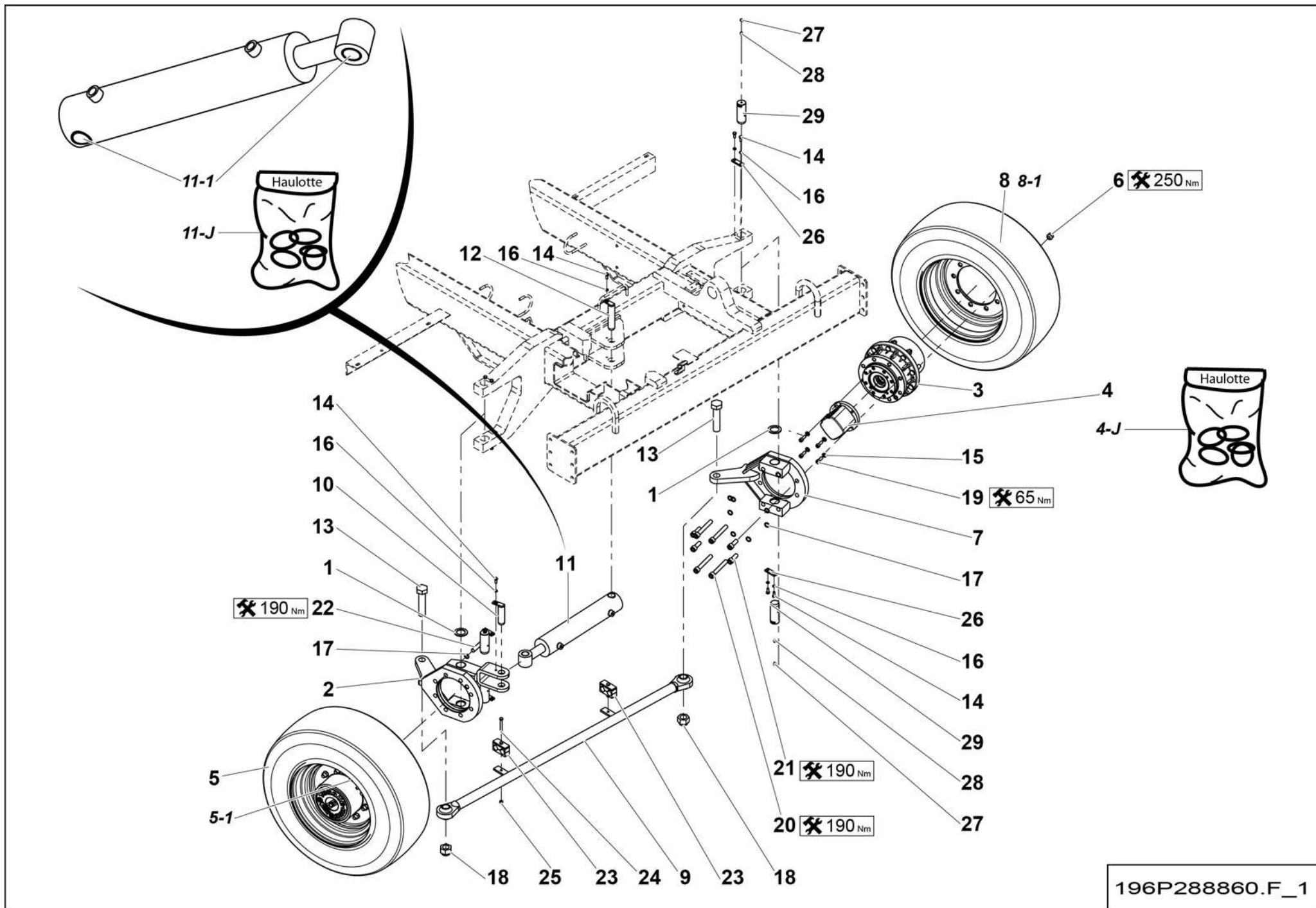
Rep.	Désignation	Designation	Specification	Qty	Code	Up to / jusqu'à
1	RONDELLE DE BUTÉE	THRUST WASHER		2	2351130080	
2	PIVOT DROIT	RIGHT PIVOT		1	196B150700	
2-1	<i>BAGUE ALVEOLÉE POLYMÈRE</i>	<i>INDENTS POLYMER BEARING</i>	<i>S5717 404440</i>	17	2390150500	
3	RÉDUCTEUR DE TRANSLATION	TRAVEL REDUCER	S5863 - R=1/13.79	2	2427102200	
3-J	<i>POCHETTE DE JOINTS</i>	<i>SEAL KIT</i>		1	2421694020	
4	RONDELLE	WASHER		16	2351902490	
5	VIS CHC	SOCKET CAP SCREW	M16X120-44 CL.12.9	8	2338331350	
6	VIS CHC	SOCKET CAP SCREW	M16X55-44 CL.12.9	8	2338331300	
7	MOT. HYDR. A ENGRENAGES	GEAR HYDRAULIC MOTOR		2	4000006190	
7-J	<i>POCHETTE DE JOINTS</i>	<i>SEAL KIT</i>	<i>VERSION 2 - S021302</i>	1	2505006380	
8	RONDELLE ÉLASTIQUE	SPRING WASHER	CS Z 10 ZB	8	2351902860	
9	VIS CHC	SOCKET CAP SCREW	M10X30-30 CL.10.9	8	2338331370	
10	ROUE DROITE	RIGHT WHEEL		1	196P307580	
10-1	VALVE	VALVE		1	2602201090	
11	ÉCROU DE ROUE	WHEEL NUT	A 18 - 8	16	2600502110	
12	PIVOT GAUCHE	LEFT PIVOT		1	196B150710	
12-1	<i>BAGUE ALVEOLÉE POLYMÈRE</i>	<i>INDENTS POLYMER BEARING</i>	<i>S5717 404440</i>	2	2390150500	
13	ROUE GAUCHE	LEFT WHEEL		1	196P307590	
13-1	VALVE	VALVE		1	2602201090	
14	BARRE DE DIRECTION	DIRECTION BAR		1	196P241010	
15	VIS H	CAP SCREW	M30X130-72 CL.8.8	2	2301233600	
16	ÉCROU AUTOFREINÉ	SELF-LOCKED NUT	M30 CL. 8	2	2349221590	
17	COLLIER SÉRIE DOUBLE	CLAMP TWIN SERIE	4 26.6-26.6 PP GD AS	2	2389003350	
18	ÉCROU AUTOFREINÉ	SELF-LOCKED NUT	M8 CL. 8	2	2349221500	
19	VIS H	CAP SCREW	M8X65-22 CL.8.8	2	2301231720	
20	RONDELLE PLATE	ROUND HOLE WASHER	8.4 - 16 - 1.5 - CL.8.8	2	2351111070	



**▲ ESSIEU MOTO-DIRECTEUR AVEC RÉDUCTEUR R=1/13.79 H12-15SX(L)
 MOTOR GUIDING AXLE WITH REDUCER HS3388RT(XL) HS4388RT(XL)**

A-331A/
 B1
 2/2

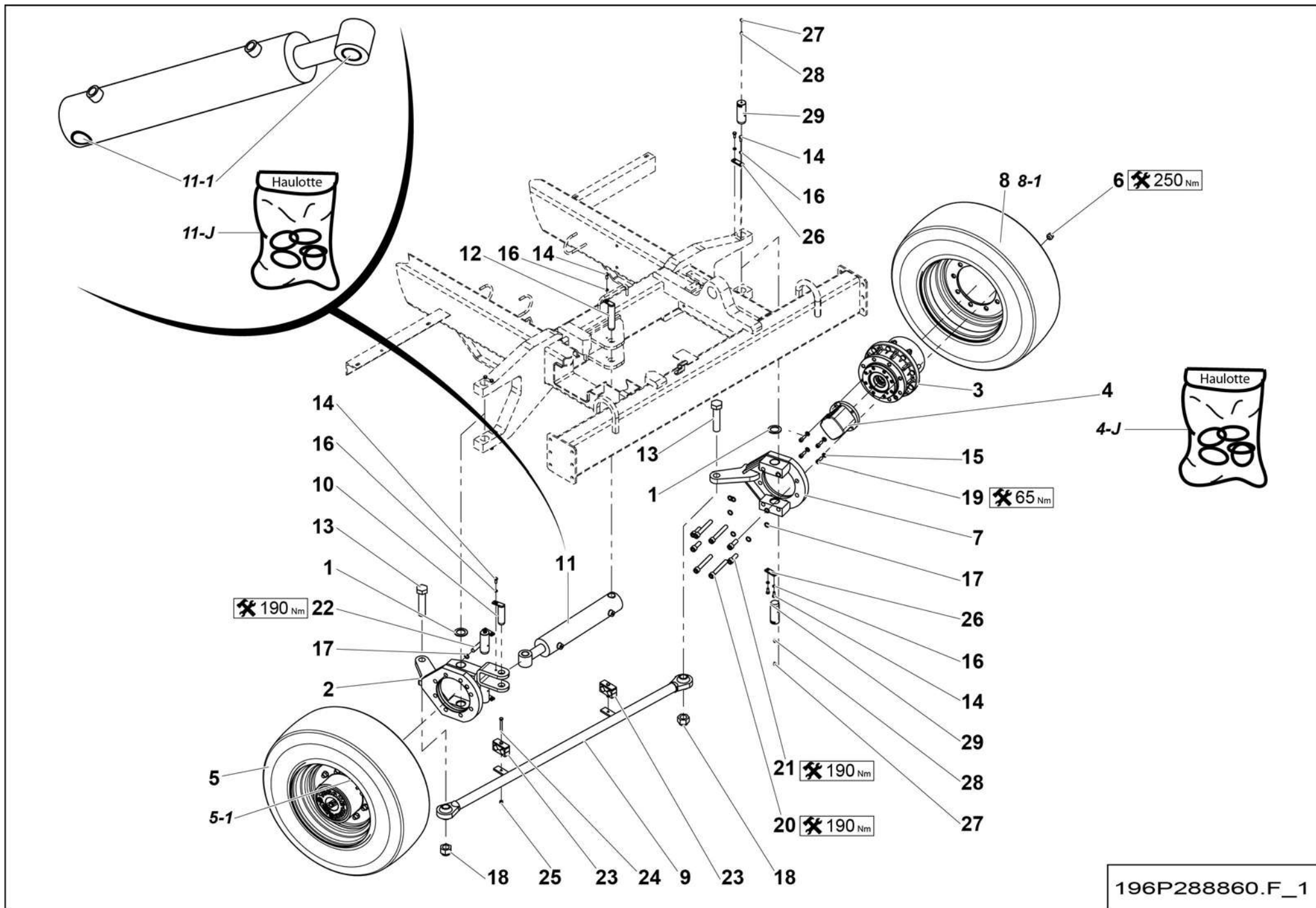
Rep.	Désignation	Designation	Specification	Qty	Code	Up to / jusqu'à
21	AXE FOND DE VÉRIN	PIN-CYLINDER BASE		1	116C171640	
22	RONDELLE ÉLASTIQUE	SPRING WASHER	W 8	10	2351201070	
23	VIS H	CAP SCREW	M8X20-20 CL.8.8	10	2331231420	
24	VÉRIN DE DIRECTION	STEERING CYLINDER	80X40-300 EAF 510	1	196C168930	
24-1	BAGUE POLYMÈRE LISSE	SLEEVE POLYMER BEARING	S5717 303425	4	2390150490	
24-J	POCHETTE DE JOINTS	SEAL KIT		1	2421693500	
25	AXE DE TIGE DE VÉRIN	PIN-CYLINDER ROD		1	116C171630	
26	AXE PERCE ET RAINURE	PIN DRILLED AND SLOTTED		4	4000425250	
27	GRAISSEUR DROIT	STRAIGHT GREASE FITTING		4	2420701540	
28	CACHE GRAISSEUR	GREASE FITTING DUST CAP		4	2420301180	
29	CALE	CHOCK		4	150D150070	



**▲ ESSIEU MOTO-DIRECTEUR AVEC RÉDUCTEUR R=1/13.8 H12-15SX(L)
MOTOR GUIDING AXLE WITH REDUCER HS3388RT(XL) HS4388RT(XL)**

A-331A/
B2
1/2

Rep.	Désignation	Designation	Specification	Qty	Code	Up to / jusqu'à
1	RONDELLE DE BUTÉE	THRUST WASHER		2	2351130080	
2	PIVOT DROIT	RIGHT PIVOT		1	196P288700	
3	RÉDUCTEUR SANS FREIN	REDUCER WITHOUT BRAKE	S020681	2	2325003010	SEE DETAILS
4	MOT. HYDR. A ENGRENAGES	GEAR HYDRAULIC MOTOR		2	4000006190	
4-J	POCHETTE DE JOINTS	SEAL KIT	VERSION 2 - S021302	1	2505006380	
5	ROUE DROITE	RIGHT WHEEL		1	196P307710	
5-1	VALVE	VALVE		1	2602201090	
6	ÉCROU DE ROUE	WHEEL NUT	M16 X1.5 CL. 8	18	4000676510	
7	PIVOT GAUCHE	LEFT PIVOT		1	196P288710	
8	ROUE GAUCHE	LEFT WHEEL		1	196P307700	
8-1	VALVE	VALVE		1	2602201090	
9	BARRE DE DIRECTION	DIRECTION BAR		1	196P241010	
10	AXE AVEC COLLERETTE	PIN WITH FLANGE		1	116C171630	
11	VÉRIN DE DIRECTION	STEERING CYLINDER		1	196C168930	
11-1	BAGUE POLYMÈRE LISSE	SLEEVE POLYMER BEARING		4	2390150490	
11-J	POCHETTE DE JOINTS	SEAL KIT		1	2421693500	
12	AXE AVEC COLLERETTE	PIN WITH FLANGE		1	116C171640	
13	VIS H	CAP SCREW	M30X130-72 CL.8.8	2	2301233600	
14	VIS H	CAP SCREW	M8X20-20 CL.8.8	10	2331231420	
15	RONDELLE ÉLASTIQUE	SPRING WASHER	CS Z 10 ZB	8	2351902860	
16	RONDELLE ÉLASTIQUE	SPRING WASHER	W 8	10	2351201070	
17	RONDELLE	WASHER		16	2351902490	
18	ÉCROU AUTOFREINÉ	SELF-LOCKED NUT	M30 CL. 8	2	2349221590	
19	VIS CHC	SOCKET CAP SCREW	M10X30-30 CL.10.9	8	2338331370	
20	VIS CHC	SOCKET CAP SCREW	M16X120-44 CL.12.9	7	2338331350	
21	VIS CHC	SOCKET CAP SCREW	M16X45-45 CL.12.9	8	2338331330	

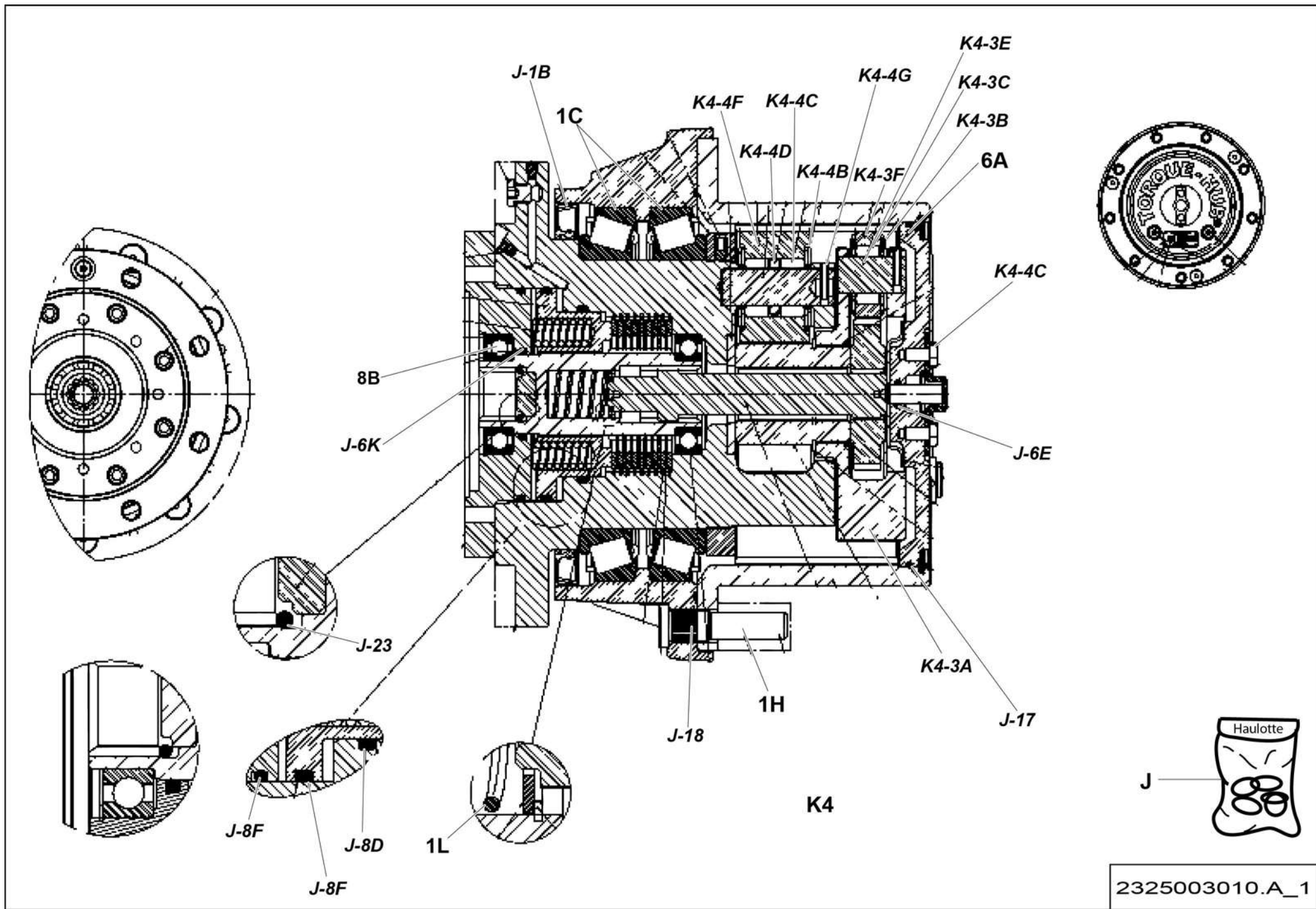


196P288860.F_1

**▲ ESSIEU MOTO-DIRECTEUR AVEC RÉDUCTEUR R=1/13.8 H12-15SX(L)
 MOTOR GUIDING AXLE WITH REDUCER HS3388RT(XL) HS4388RT(XL)**

A-331A/
 B2
 2/2

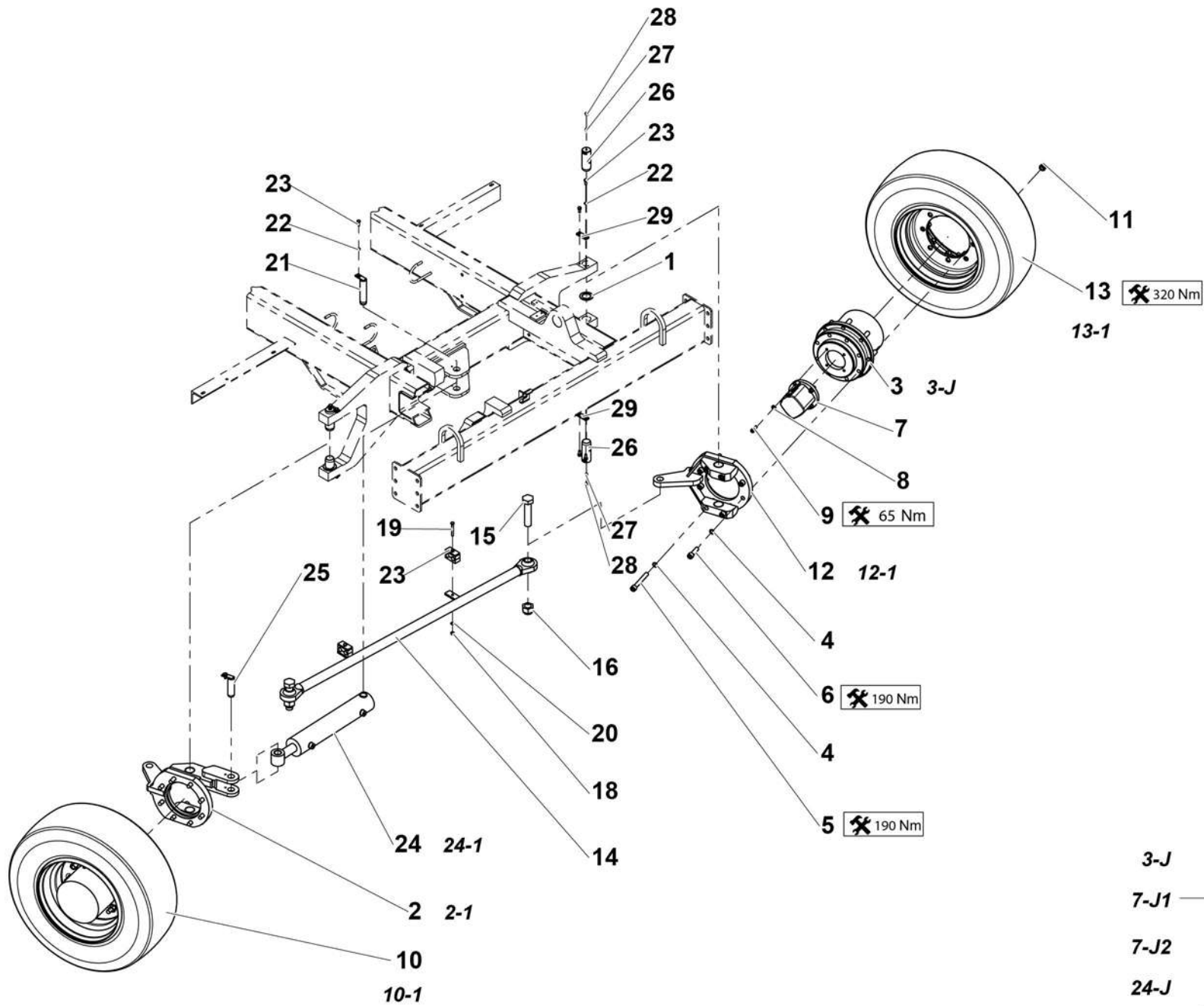
Rep.	Désignation	Designation	Specification	Qty	Code	Up to / jusqu'à
22	VIS CHC	SOCKET CAP SCREW	M16X90-44 CL.12.9	1	2700101140	
23	COLLIER SÉRIE DOUBLE	CLAMP TWIN SERIE	4 26.6-26.6 PP GD AS	2	2389003350	
24	VIS H	CAP SCREW	M8X65-22 CL.8.8	2	2301231720	
25	ÉCROU AUTOFREINÉ	SELF-LOCKED NUT	M8 CL. 8	2	2349221500	
26	CALE	CHOCK		4	150D150070	
27	CACHE GRAISSEUR	GREASE FITTING DUST CAP		4	2420301180	
28	GRAISSEUR DROIT	STRAIGHT GREASE FITTING		4	2420701540	
29	AXE PERCE ET RAINURE	PIN DRILLED AND SLOTTED		4	4000425250	



**▲ RÉDUCTEUR SANS FREIN
REDUCER WITHOUT BRAKE**

◀ **A-331A/
B2-3** ▶

Rep.	Désignation	Designation	Specification	Qty	Code	Up to / jusqu'à
1C	ROULEMENT ROULEAUX CONIQUE	TAPER ROLLER BEARING		2	2325002190	
1H	GOUJON	STUD		9	2325002470	
1L	RESSORT	SPRING		1	2325002210	
6A	KIT COUVERCLE	COVER KIT		1	2325002000	
8B	ROULEMENT À BILLE	BALL BEARING		2	2325003990	
J	POCHETTE DE JOINTS	SEAL KIT		1	2325004000	
J-17	JOINT TORIQUE	O-RING		1	2325002350	
J-18	JOINT TORIQUE	O-RING		1	2325002410	
J-23	JOINT TORIQUE	O-RING		1	4000079990	
J-1B	JOINT À LÈVRE	LIPPED SEAL		1	2325002170	
J-6E	JOINT TORIQUE	O-RING		1	2325002060	
J-6K	JOINT TORIQUE	O-RING		1	2325002050	
J-8F	JOINT TORIQUE	O-RING		1	2325002370	
K4	KIT ENGRENAGE	GEAR KIT		1	2325003930	
K4-3A	PORTEUR	CARRIER		1	2325003940	
K4-3B	RONDELLE	WASHER		6	2325001940	
K4-3C	AIGUILLE	NEEDLE		126	2325001920	
K4-3E	AXE	PIN		3	2325001890	
K4-3F	ENGRENAGE	GEAR		3	2325003950	
K4-4B	RONDELLE	WASHER		12	2325003980	
K4-4C	AIGUILLE	NEEDLE		126	2325001920	
K4-4D	ENTRETOISE	SPACER		3	2325003970	
K4-4F	ENGRENAGE	GEAR		3	2325003960	
K4-4G	GOUPILLE	PIN		3	2325002300	



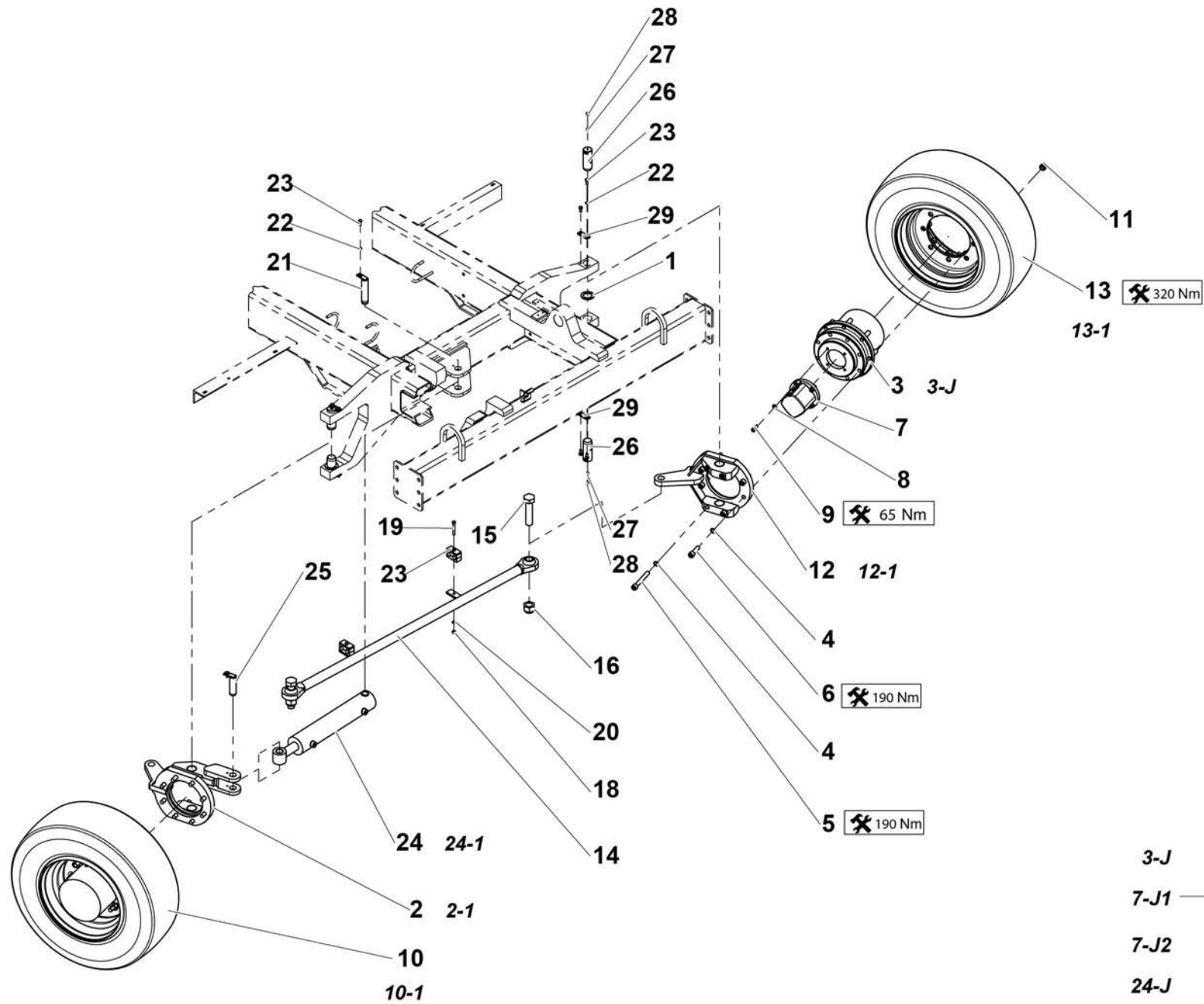
Haulotte
 3-J
 7-J1
 7-J2
 24-J
 4000613370.A_1

**▲ ESSIEU MOTO-DIRECTEUR
MOTOR GUIDING AXLE**

**H18SX(L)
HS5388RT(XL)**

**◀ A-331C ▶
1/2**

Rep.	Désignation	Designation	Specification	Qty	Code	Up to / jusqu'à
1	RONDELLE DE BUTÉE	THRUST WASHER	REF:WS 81108 2	2	2351130080	
2	PIVOT DROIT	RIGHT PIVOT		1	196B150700	
2-1	<i>BAGUE ALVÉOLÉE POLYMÈRE</i>	<i>POLYMER ALVEOLE RING</i>	<i>S5717 404440</i>	17	<i>2390150500</i>	
3	RÉDUCTEUR DE TRANSLATION	TRANSLATION REDUCER	S5863 - R=1/13.79	2	2427102200	
3-J	<i>POCHETTE DE JOINTS</i>	<i>SEAL KIT</i>		1	2421694020	
4	RONDELLE	WASHER		16	2351902490	
5	VIS CHC	SOCKET CAP SCREW	M16X120-44 CL.12.9	8	2338331350	
6	VIS CHC	SOCKET CAP SCREW	M16X55-44 CL.12.9	8	2338331300	
7	MOT. HYDR. A ENGRENAGES	GEAR HYDRAULIC MOTOR	OMSS80	2	2431203160	
7-J1	<i>JOINT TORIQUE</i>	<i>O-RING</i>	<i>POCHETTE DE JOINTS</i>	1	<i>2421610120</i>	
7-J2	<i>POCHETTE DE JOINTS</i>	<i>SEAL KIT</i>	<i>VERSION 1 - S020300 STAMPED 151F5167</i>	1	<i>2421692490</i>	
8	RONDELLE ÉLASTIQUE	SPRING WASHER	CS Z 10 ZB	8	2351902860	
9	VIS CHC	SOCKET CAP SCREW	M10X30-30 CL.10.9	8	2338331370	
10	ROUE DROITE	RIGHT WHEEL		1	196P307580	
10-1	<i>VALVE</i>	<i>VALVE</i>		1	<i>2602201090</i>	
11	ÉCROU DE ROUE	WHEEL NUT	M18 X1.5 CL. 8	16	2600502110	
12	PIVOT GAUCHE	LEFT PIVOT		1	196B150710	
12-1	<i>BAGUE ALVÉOLÉE POLYMÈRE</i>	<i>POLYMER ALVEOLE RING</i>	<i>S5717 404440</i>	2	<i>2390150500</i>	
13	ROUE GAUCHE	LEFT WHEEL		1	196P307590	
13-1	<i>LIMITEUR DE DEBIT</i>	<i>LIMITEUR DE DÉBIT</i>	<i>VALVE</i>	1	<i>2602201090</i>	
14	BARRE DE DIRECTION	DIRECTION BAR		1	196P241010	
15	VIS H	CAP SCREW	M30X130-72 CL.8.8	2	2301233600	
16	ÉCROU AUTOFREINÉ	SELF-LOCKED NUT	M30 CL. 8	2	2349221590	
17	COLLIER SERIE DOUBLE	CLAMP TWIN SERIE	4 26.6-26.6 PP GD AS	2	2389003350	
18	ÉCROU AUTOFREINÉ	SELF-LOCKED NUT	M8 CL. 8	2	2349221500	
19	VIS H	CAP SCREW	M8X65-22 CL.8.8	2	2301231720	



Haulotte
 3-J
 7-J1
 7-J2
 24-J
 4000613370.A_1

**▲ ESSIEU MOTO-DIRECTEUR
MOTOR GUIDING AXLE**

**H18SX(L)
HS5388RT(XL)**

◀ **A-331C** ▶
2/2

Rep.	Désignation	Designation	Specification	Qty	Code	Up to / jusqu'à
20	RONDELLE PLATE	ROUND HOLE WASHER	8.4 - 16 - 1.5 - CL.8.8	2	2351111070	
21	AXE FOND DE VÉRIN	PIN-CYLINDER BASE		1	116C171640	
22	RONDELLE ÉLASTIQUE	SPRING WASHER	W 8	10	2351201070	
23	VIS H	CAP SCREW	M8X20-20 CL.8.8	10	2331231420	
24	VÉRIN DE DIRECTION	STEERING CYLINDER	80X40-300 EAF 510	1	196C168930	
24-1	BAGUE POLYMÈRE LISSE	STRAIGHT POLYMER RING	S5717 303425	4	2390150490	
24-J	POCHETTE DE JOINTS	SEAL KIT		1	2421693500	
25	AXE DE TIGE DE VÉRIN	PIN-CYLINDER ROD		1	116C171630	
26	AXE PERCE ET RAINURE	PIN DRILLED AND SLOTTED	PIVOT	4	4000425250	
27	GRAISSEUR DROIT	RIGHT GREASE	M8 X 1.25	4	2420701540	
28	CACHE GRAISSEUR	GREASE POINT COVER	ROUGE_RED	4	2420301180	
29	PLAQUETTE ARRÊTOIRE	STTOPER PLATE	60 X 20 X 6	4	150D150070	

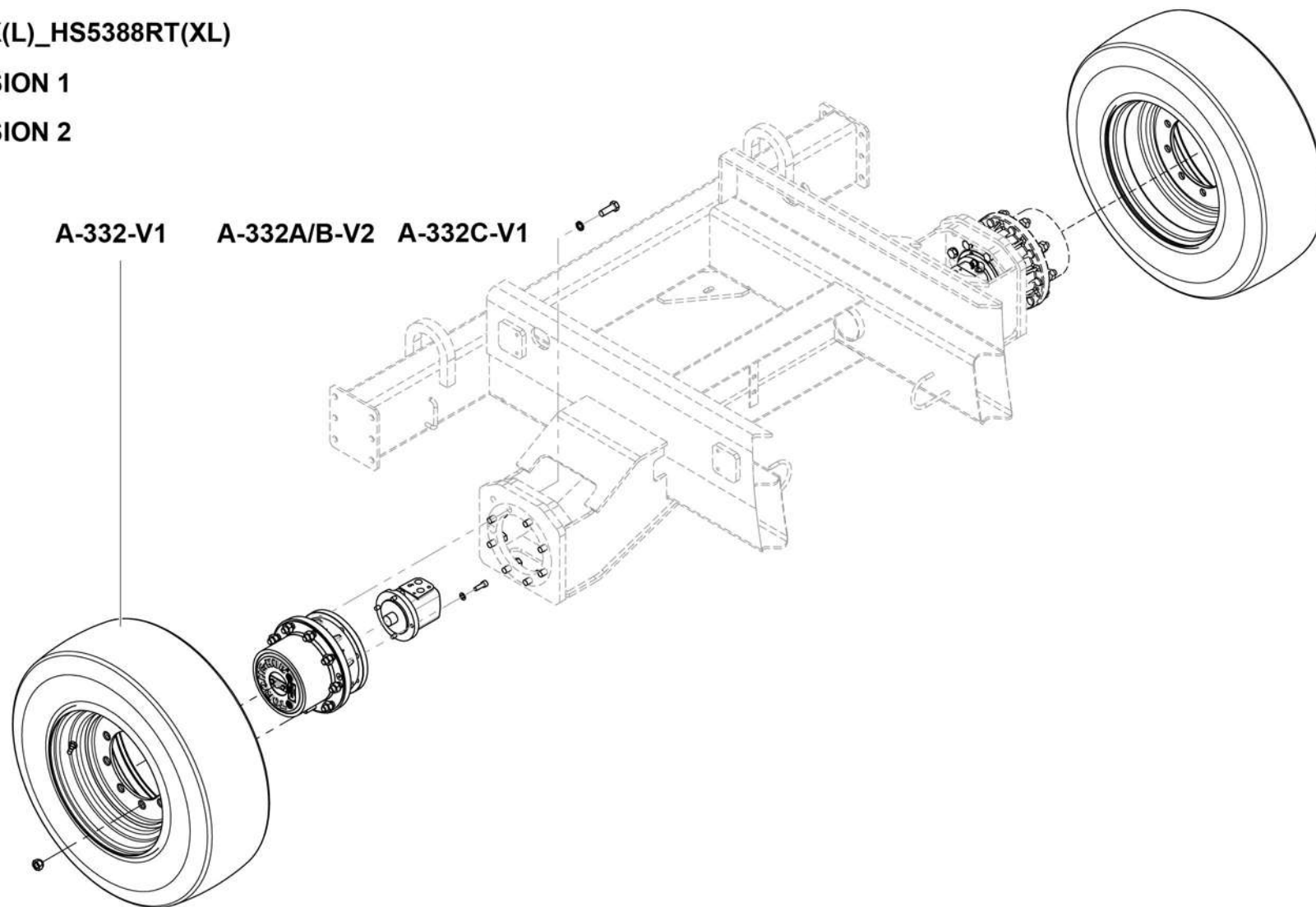
A : H12SX(L)_HS3388RT(XL)

B: H15SX(L)_HS4388RT(XL)

C : H18SX(L)_HS5388RT(XL)

V1 : VERSION 1

V2 : VERSION 2

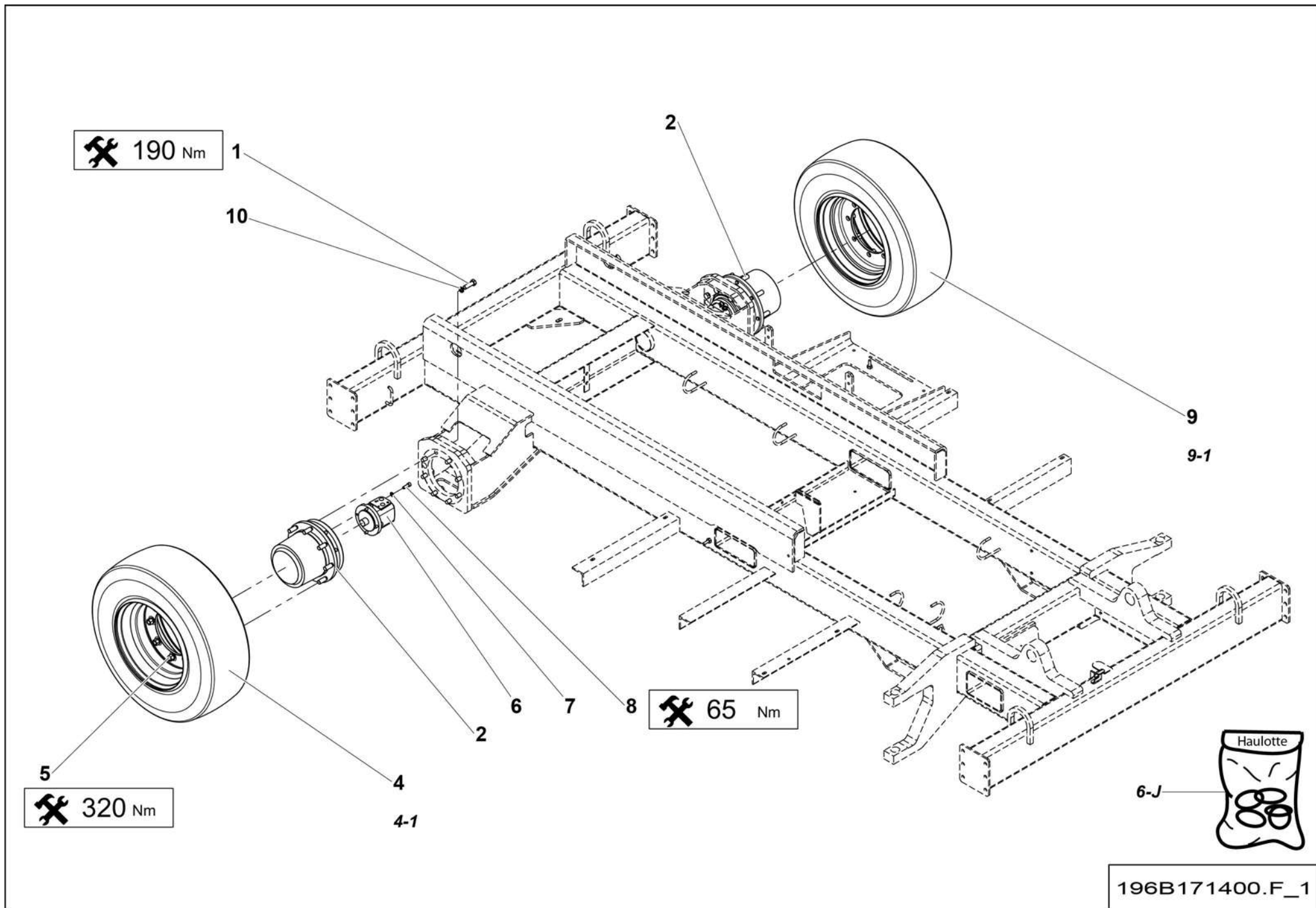


H12-15-18-SX_A-332.A

**▲ ESSIEU ARRIÈRE
REAR AXLE**

**◀ A-
332 ▶**

Rep.	Désignation	Designation	Specification	Up to / jusqu'à
A-332A/ B1	ESSIEU MOTEUR	DRIVING AXLE	AVEC RÉDUCTEUR / WITH REDUCER R=1/13.79	H12SX(L)_HS3388RT(XL) - H15SX(L)_HS4388RT(XL)
A-332A/ B2	ESSIEU MOTEUR	DRIVING AXLE	AVEC RÉDUCTEUR / WITH REDUCER R=1/13.8	H12SX(L)_HS3388RT(XL) - H15SX(L)_HS4388RT(XL)
A-332C	ESSIEU MOTEUR	DRIVING AXLE		H18SX(L) HS5388RT(XL)

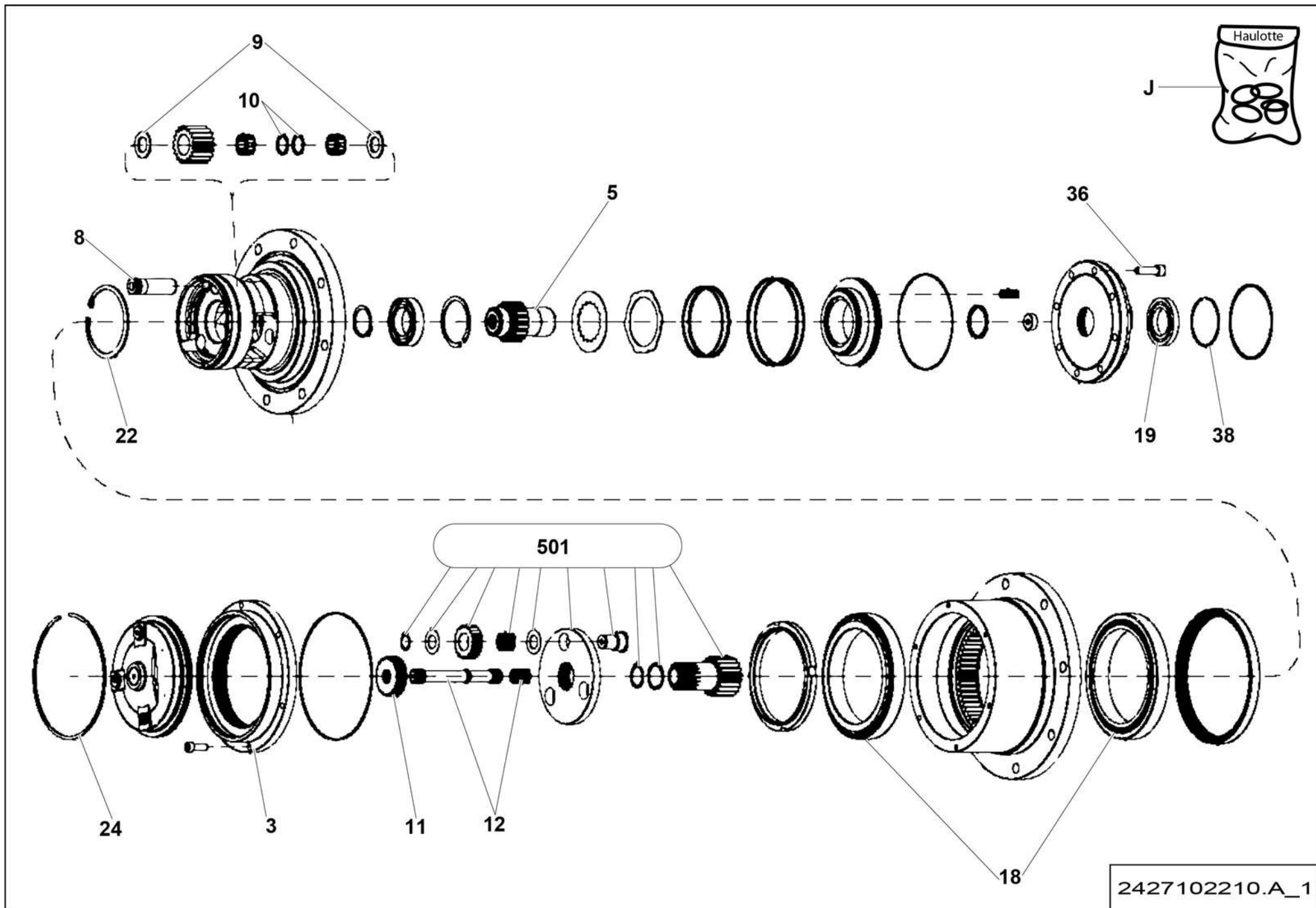


**▲ ESSIEU MOTEUR
DRIVING AXLE**

**AVEC RÉDUCTEUR R=1/13.79 H12-15SX(L)
WITH REDUCER HS3388RT(XL) HS4388RT(XL)**

**◀ A-332A/
B1 ▶**

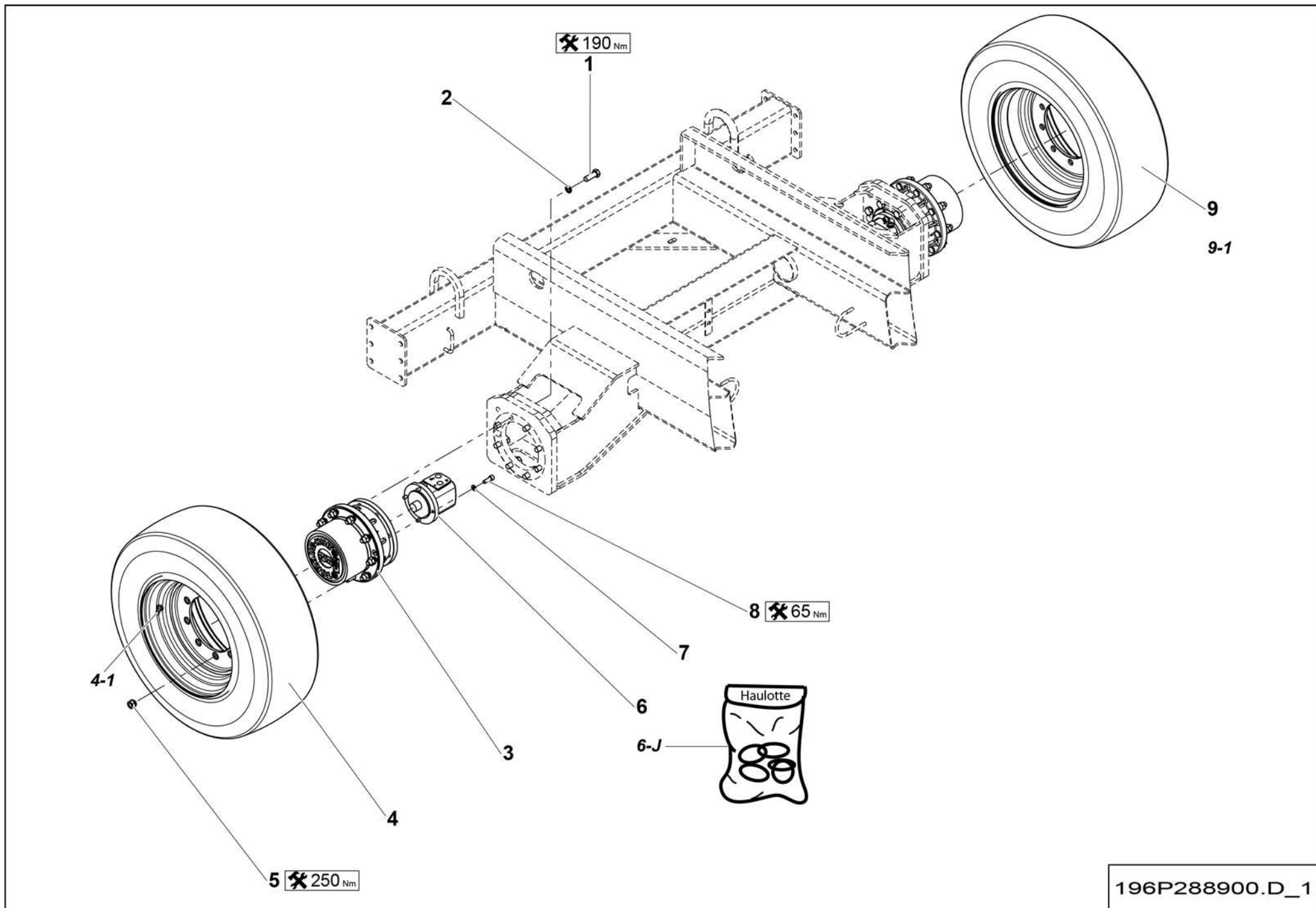
Rep.	Désignation	Designation	Specification	Qty	Code	Up to / jusqu'à
1	VIS H	CAP SCREW	M16X50-38 CL.8.8	16	2331232340	
2	RÉDUCTEUR DE TRANSLATION	TRAVEL REDUCER	S5864 - R=1/13.79	2	2427102210	SEE DETAILS
4	ROUE DROITE	RIGHT WHEEL		1	196P307580	
4-1	VALVE	VALVE		1	2602201090	
5	ÉCROU DE ROUE	WHEEL NUT	A 18 - 8	16	2600502110	
6	MOT. HYDR. A ENGRENAGES	GEAR HYDRAULIC MOTOR		2	4000006190	
6-J	<i>POCHETTE DE JOINTS</i>	<i>SEAL KIT</i>	<i>VERSION 2 - S021302</i>	1	2505006380	
7	RONDELLE ÉLASTIQUE	SPRING WASHER	CS Z 10 ZB	8	2351902860	
8	VIS CHC	SOCKET CAP SCREW	M10X30-30 CL.10.9	8	2338331370	
9	ROUE GAUCHE	LEFT WHEEL		1	196P307590	
9-1	VALVE	VALVE		1	2602201090	
10	RONDELLE ÉLASTIQUE	SPRING WASHER	W 16	16	2351201120	



**▲ RÉDUCTEUR DE TRANSLATION
TRAVEL REDUCER**

◀ A-332A/
B1-2 ▶

Rep.	Désignation	Designation	Specification	Qty	Code	Up to / jusqu'à
3	ROUE DENTÉE	TOOTHED WHEEL		1	2325000080	
5	MANCHON	SLEEVE		1	2325005050	
8	AXE AVEC PERÇAGE	PIN WITH DRILLING		1	2325005060	
9	BUTÉE	STOP		6	2325005070	
10	ENTRETOISE	SPACER		6	2325005080	
11	PIGNON	PINION	CENTRAL	1	2325000290	
12	ARBRE	SHAFT		1	2325000310	
18	ROULEMENT A BILLE	BALL BEARING		2	2451930150	
19	ROULEMENT A BILLE	BALL BEARING		1	2326011560	
22	CIRCLIPS	CIRCLIPS		1	2325001620	
24	CIRCLIPS	CIRCLIPS		1	2325001850	
36	VIS CHC	SOCKET CAP SCREW	M10X35-35 CL.8.8	8	2308231910	
38	CIRCLIPS	CIRCLIPS		1	2325003050	
501	KIT RÉDUCTION	REDUCTION KIT		1	2325000280	
J	POCHETTE DE JOINTS	SEAL KIT		1	4000013470	

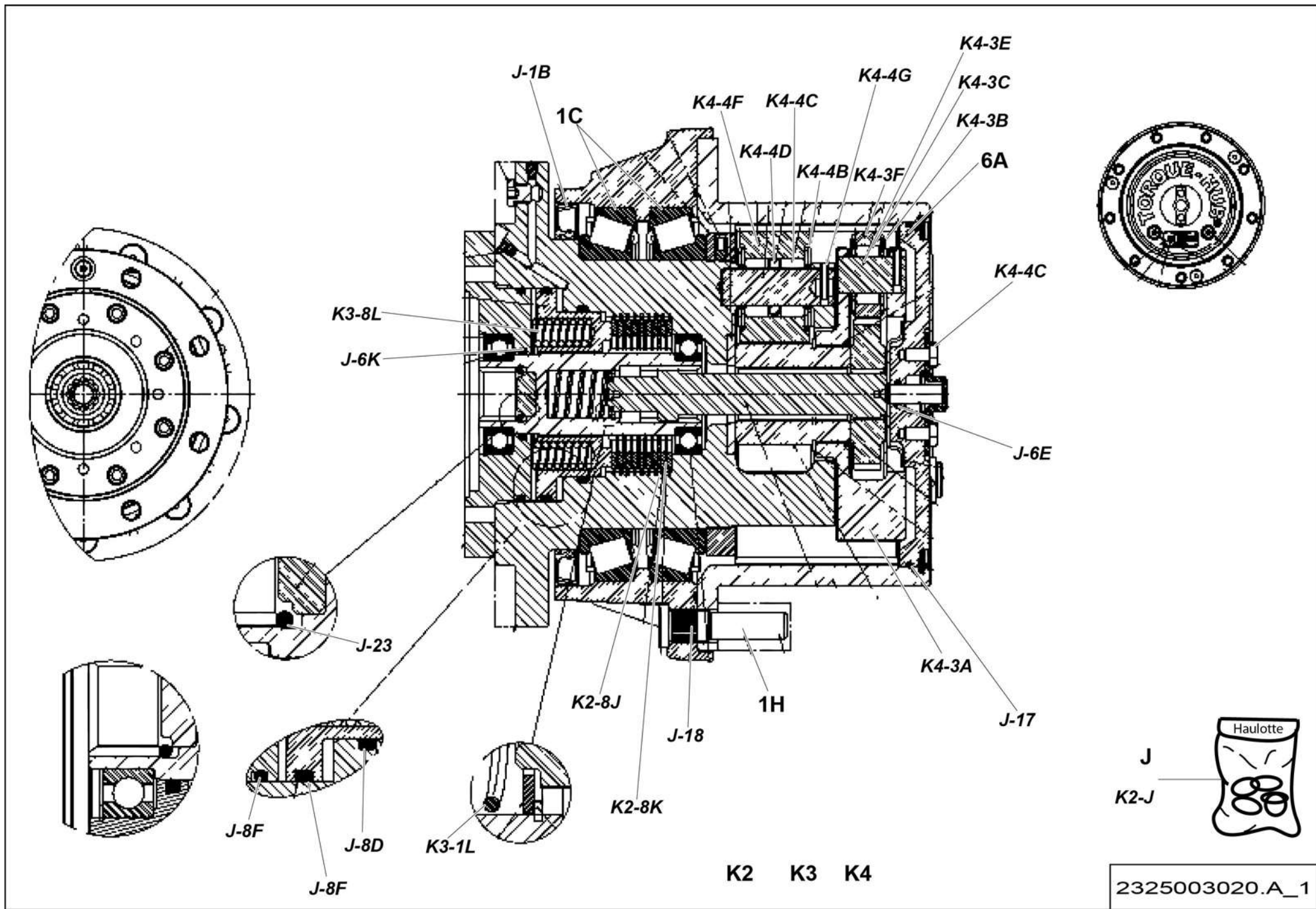


**▲ ESSIEU MOTEUR
DRIVING AXLE**

**AVEC RÉDUCTEUR R=1/13.8 H12-15SX(L)
WITH REDUCER HS3388RT(XL) HS4388RT(XL)**

**◀ A-332A/
B2 ▶**

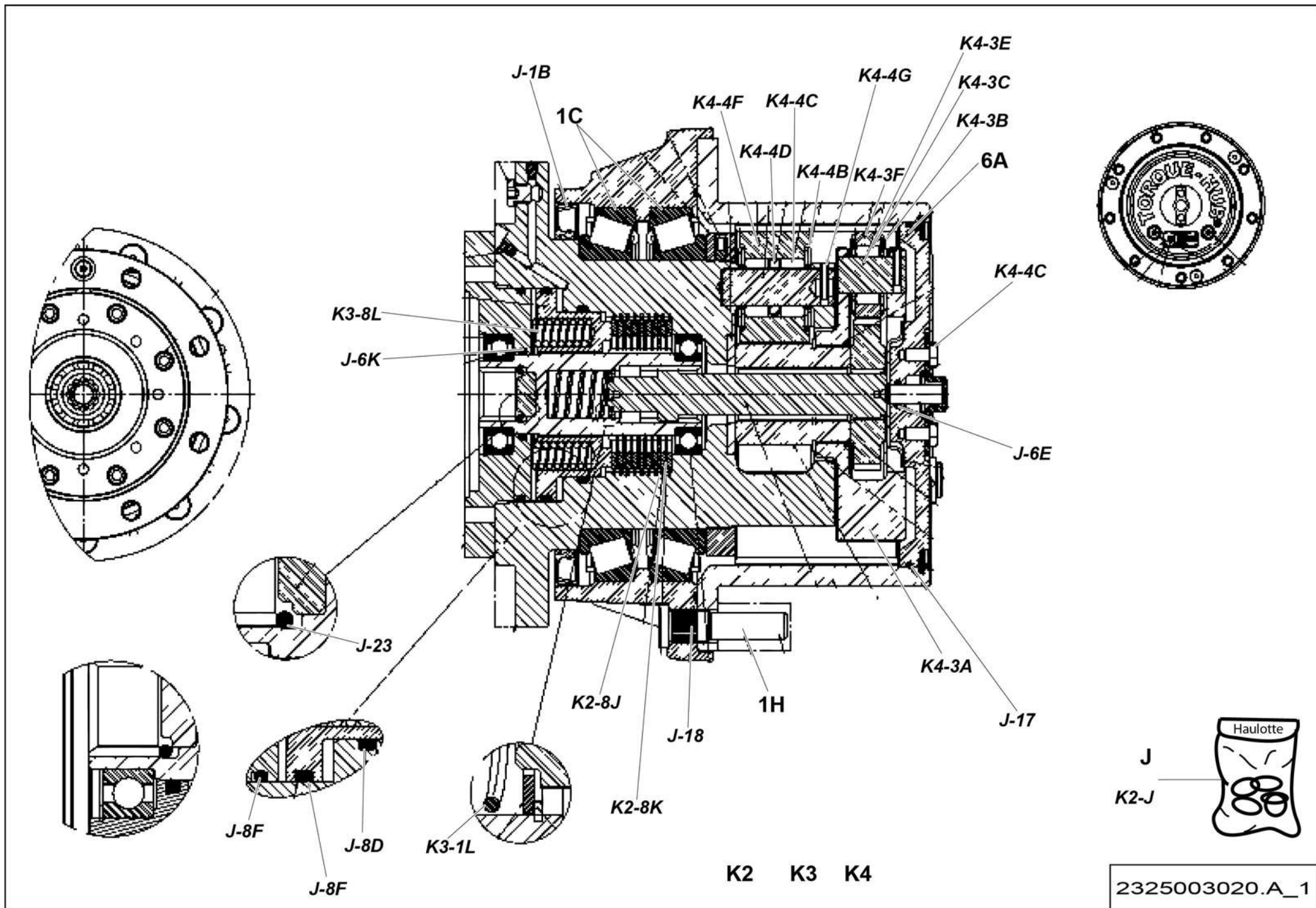
Rep.	Désignation	Designation	Specification	Qty	Code	Up to / jusqu'à
1	VIS H	CAP SCREW	M16X45-38 CL.8.8	16	2301235870	
2	RONDELLE ÉLASTIQUE	SPRING WASHER	W 16	16	2351201120	
3	RÉDUCTEUR AVEC FREIN	REDUCER WITH BRAKE	S020682 - R= 1/13.8	2	2325003020	SEE DETAILS
4	ROUE DROITE	RIGHT WHEEL		1	196P307710	
4-1	VALVE	VALVE		1	2602201090	
5	ÉCROU DE ROUE	WHEEL NUT	M16 X1.5 CL. 8	18	4000676510	
6	MOT. HYDR. A ENGRENAGES	GEAR HYDRAULIC MOTOR		2	4000006190	
6-J	POCHETTE DE JOINTS	SEAL KIT	VERSION 2 - S021302	1	2505006380	
7	RONDELLE ÉLASTIQUE	SPRING WASHER	CS Z 10 ZB	8	2351902860	
8	VIS CHC	SOCKET CAP SCREW	M10X30-30 CL.10.9	8	2338331370	
9	ROUE GAUCHE	LEFT WHEEL		1	196P307700	
9-1	VALVE	VALVE		1	2602201090	



**▲ RÉDUCTEUR AVEC FREIN
REDUCER WITH BRAKE**

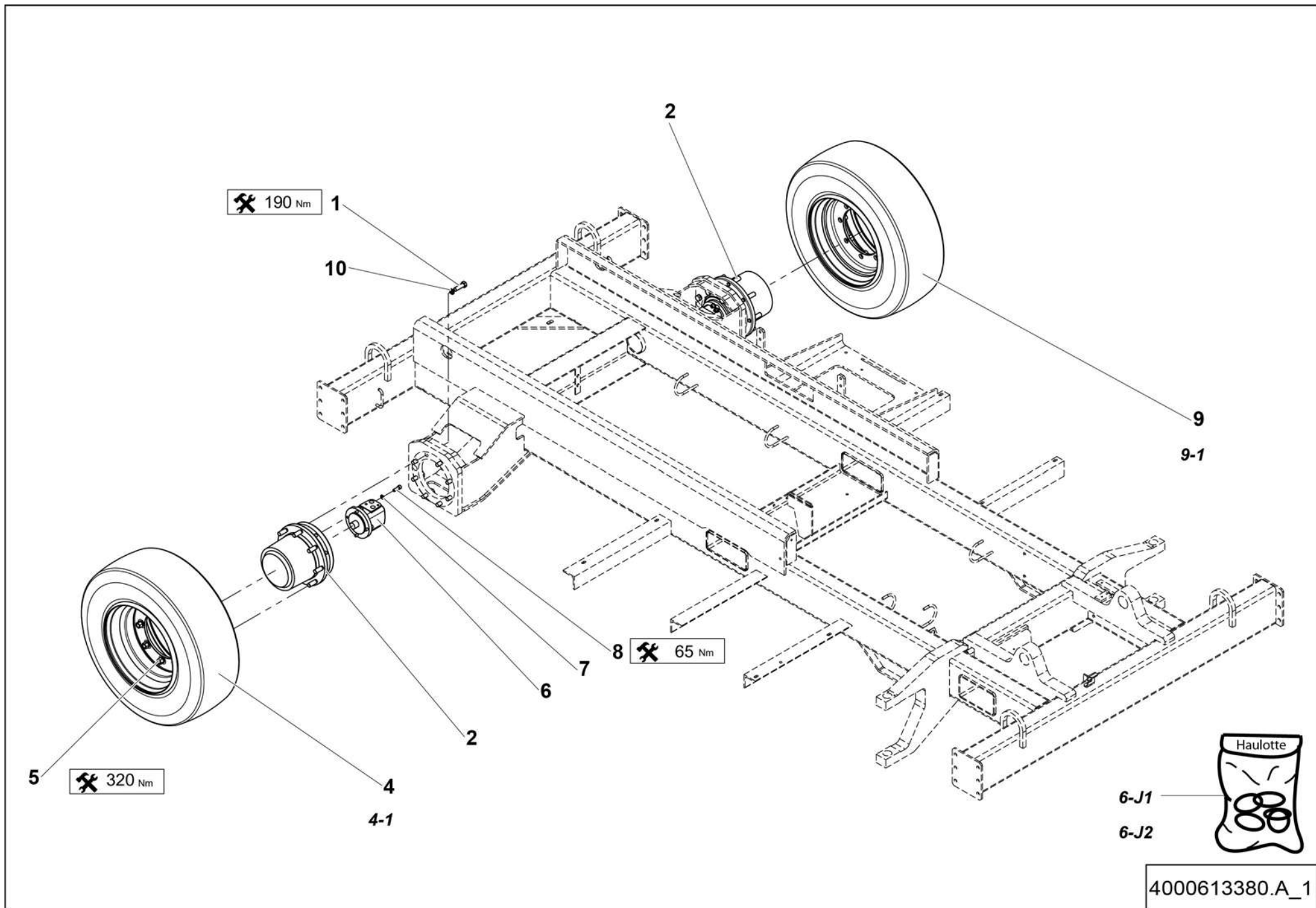
◀ **A-332A/
B2-3
1/2** ▶

Rep.	Désignation	Designation	Specification	Qty	Code	Up to / jusqu'à
1C	ROULEMENT ROULEAUX CONIQUE	TAPER ROLLER BEARING		2	2325002190	
1H	GOUJON	STUD		9	2325002470	
6A	KIT COUVERCLE	COVER KIT		1	2325002000	
8B	ROULEMENT À BILLE	BALL BEARING		2	2325003990	
J	POCHETTE DE JOINTS	SEAL KIT		1	2325004030	
J-17	JOINT TORIQUE	O-RING		1	2325002350	
J-18	JOINT TORIQUE	O-RING		1	2325002410	
J-23	JOINT TORIQUE	O-RING		1	4000079990	
J-1B	JOINT À LÈVRE	LIPPED SEAL		1	2325002170	
J-6E	JOINT TORIQUE	O-RING		1	2325002060	
J-6K	JOINT TORIQUE	O-RING		1	2325002050	
J-8D	JOINT	SEAL		1	2325002380	
J-8F	JOINT TORIQUE	O-RING		2	2325002370	
K2	KIT FREIN	BRAKE KIT		1	2325002780	
K2-8J	ROTOR	ROTOR		8	2325002240	
K2-8K	STATOR	STATOR		9	2325002250	
K2-J	POCHETTE DE JOINTS	SEAL KIT		1	2325002790	
K3	KIT RESSORT	SPRING KIT		1	2325004020	
K3-1L	RESSORT	SPRING		1	2325002210	
K3-8L	RESSORT	SPRING		10	2325002220	
K4	KIT ENGRENAGE	GEAR KIT		1	2325003930	
K4-3A	PORTEUR	CARRIER		1	2325003940	
K4-3B	RONDELLE	WASHER		6	2325001940	
K4-3C	AIGUILLE	NEEDLE		126	2325001920	
K4-3E	AXE	PIN		3	2325001890	
K4-3F	ENGRENAGE	GEAR		3	2325003950	



**▲ RÉDUCTEUR AVEC FREIN
REDUCER WITH BRAKE**

Rep.	Désignation	Designation	Specification	Qty	Code	Up to / jusqu'à
<i>K4-4B</i>	<i>RONDELLE</i>	<i>WASHER</i>		12	2325003980	
<i>K4-4C</i>	<i>AIGUILLE</i>	<i>NEEDLE</i>		126	2325001920	
<i>K4-4D</i>	<i>ENTRETOISE</i>	<i>SPACER</i>		3	2325003970	
<i>K4-4F</i>	<i>ENGRENAGE</i>	<i>GEAR</i>		3	2325003960	
<i>K4-4G</i>	<i>GOUPILLE</i>	<i>PIN</i>		3	2325002300	



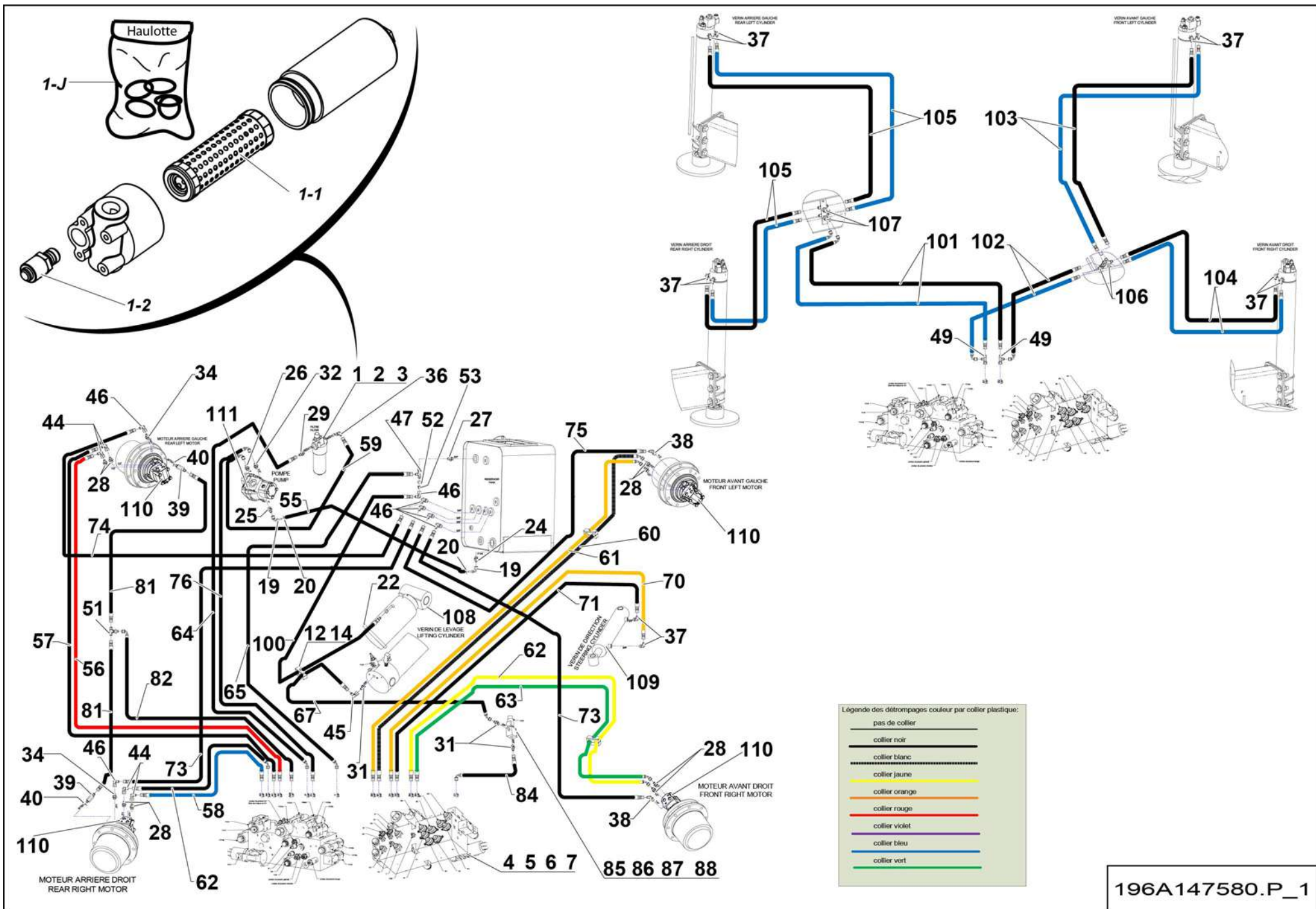
4000613380.A_1

▲ **ESSIEU MOTEUR ARRIÈRE**
REAR MOTOR AXLE

VERSION 1 H18-15SX(L)

◀ A-332C-
V1 ▶

Rep.	Désignation	Designation	Specification	Qty	Code	Up to / jusqu'à
1	VIS H	CAP SCREW	M16X50-38 CL.8.8	16	2331232340	
2	RÉDUCTEUR DE TRANSLATION	TRAVEL REDUCER	S5864 - R=1/13.79	2	2427102210	SEE DETAILS PAGE 81
4	ROUE DROITE	RIGHT WHEEL		1	196P307580	
4-1	VALVE	VALVE		1	2602201090	
5	ÉCROU DE ROUE	WHEEL NUT	M18 X1.5 CL. 8	16	2600502110	
6	MOT. HYDR. A ENGRENAGES	GEAR HYDRAULIC MOTOR	OMSS80	2	2431203160	
6-J1	POCHETTE DE JOINTS	SEAL KIT		1	2421610120	
6-J2	POCHETTE DE JOINTS	SEAL KIT	<small>VERSION 1 - S020300 STAMPED 151F5167</small>	1	2421692490	
7	RONDELLE ELASTIQUE	SPRING WASHER	CS Z 10 ZB	8	2351902860	
8	VIS CHC	SOCKET CAP SCREW	M10X30-30 CL.10.9	8	2338331370	
9	ROUE GAUCHE	LEFT WHEEL		1	196P307590	
9-1	VALVE	VALVE		1	2602201090	
10	RONDELLE ÉLASTIQUE	SPRING WASHER	W 16	16	2351201120	

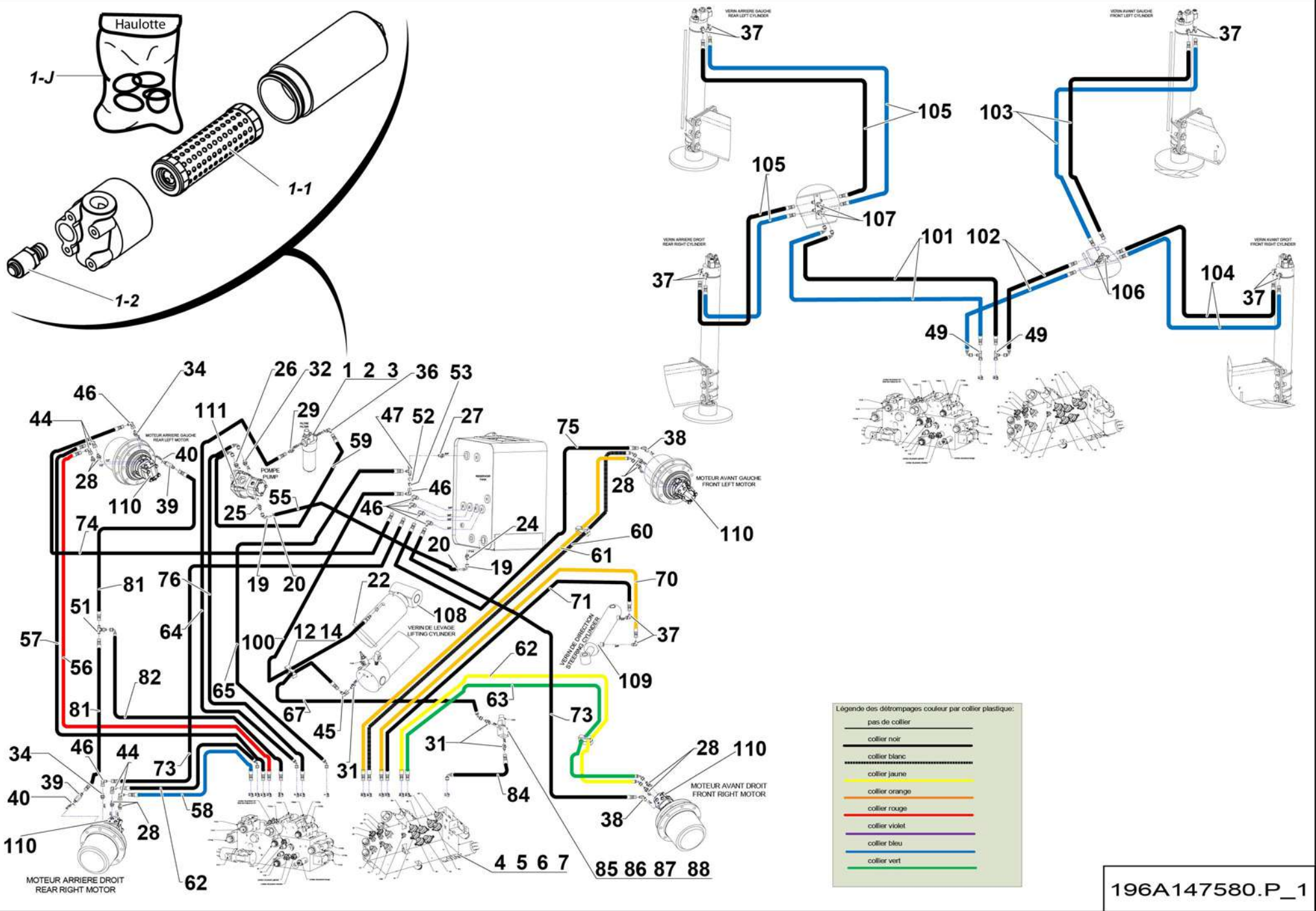


▲ **ENSEMBLE HYDRAULIQUE**
HYDRAULIC SECTION

H12SX(L)_15SX(L)

◀ **A-420A/B** ▶
1/3

Rep.	Désignation	Designation	Specification	Qty	Code	Up to / jusqu'à
1	FILTRE PRESSION	PRESSURE FILTER	S5520	1	2420602940	
1-1	ÉLÉMENT FILTRANT	FILTERING ELEMENT		1	2427002910	
1-2	INDICATEUR	INDICATOR		1	2420901560	
1-J	POCHETTE DE JOINTS	SEAL KIT		1	2421101710	
2	VIS H	CAP SCREW	M8X20-20 CL.8.8	2	2331231420	
3	RONDELLE DENT EXTÉRIEUR	OVERLAP TOOTH WASHER	8.4 - 14 - 1.3 - CL.8.8	2	2351301090	
4	ENSEMBLE BLOC HYDRAULIQUE	HYDRAULIC BLOCK ASSEMBLY		1	4000424740	SEE DETAILS
5	VIS H	CAP SCREW	M10X20-20 CL.8.8	4	2331231520	
6	RONDELLE PLATE	ROUND HOLE WASHER	10.5 - 22 - 2 - CL.8.8	4	2351112090	
7	RONDELLE DENT EXTÉRIEUR	OVERLAP TOOTH WASHER	10.5 - 18 - 1.4 - CL.8.8	4	2351301110	
12	COLLIER SÉRIE DOUBLE	CLAMP TWIN SERIE	3 23-16 PP GD AS	1	2389003390	
14	VIS H	CAP SCREW	M8X60-22 CL.8.8	1	2301231710	
19	NIPPLE	NIPPLE	F 90° JIC 1+5/8 - 12	2	2421401670	
20	COLLIER DE SERRAGE	TIGHTENING COLLAR	Ø 40-50	2	2389003420	
22	COLLIER DE SERRAGE	TIGHTENING COLLAR	TORO 160-180/12 W2B	1	2389003120	
24	UNION MÂLE	MALE UNION	BSPP1+1/4-JIC1+5/8 -12 JIC	1	2369110370	
25	UNION MÂLE	MALE UNION	BSPP 1 - JIC 1+5/8 - 12 JIC	1	2369110350	
26	UNION MÂLE	MALE UNION	UNION M JIC37(18) M1" BS	1	2369110220	
27	UNION MÂLE	MALE UNION	M.JIC 37	1	2369117210	
28	UNION MÂLE	MALE UNION	BSPP1 2 JIC 1 1 16 12 JIC	8	2369117190	
29	UNION MÂLE	MALE UNION	M22X1,5 -JIC 1+1/16 - 12 JIC	1	2369112130	
31	UNION MÂLE	MALE UNION	BSPP 3/8 - JIC 7/8 - 14 JIC	3	2369110150	
32	UNION MÂLE	MALE UNION	BSPP1/2 - JIC 9/16 - 18 JIC	1	2369117370	
34	UNION MÂLE	MALE UNION	BSPP 1/4 - JIC 9/16 - 18 JIC	2	2369117100	
36	COUDE MÂLE	MALE EVEN BEND	M22X1,5 -JIC 1+1/16 - 12 90° JIC	1	2369124080	
37	COUDE MÂLE	MALE EVEN BEND	BSPP 3/8 - JIC 9/16 - 18 90° JIC	14	2369132280	



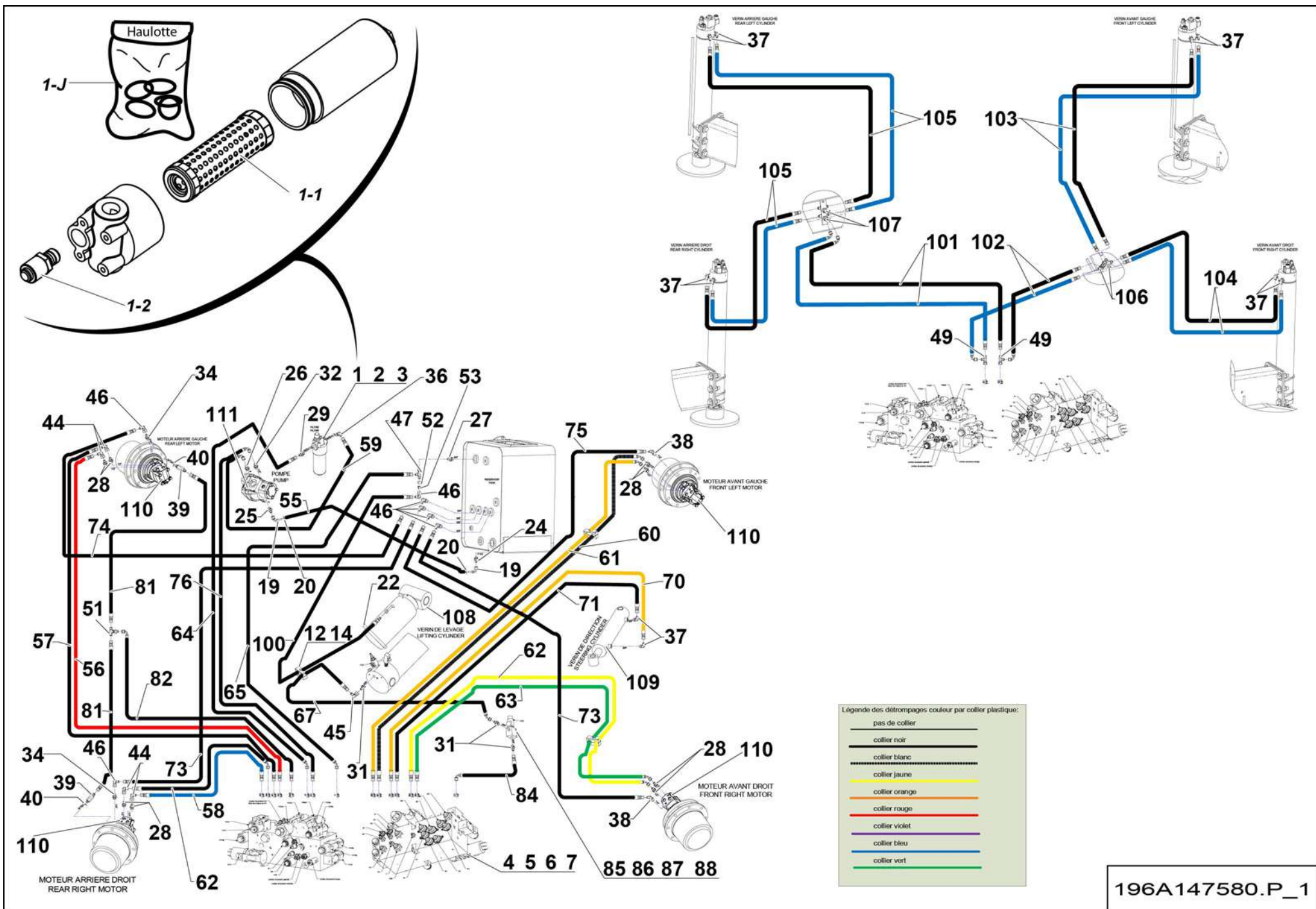
196A147580.P_1

**▲ ENSEMBLE HYDRAULIQUE
HYDRAULIC SECTION**

H12SX(L)_15SX(L)

**◀ A-420A/B ▶
2/3**

Rep.	Désignation	Designation	Specification	Qty	Code	Up to / jusqu'à
38	COUDE MÂLE	MALE EVEN BEND	BSPP 1/4 - JIC 9/16 - 18 135° JIC	2	2369134110	
39	RACCORD MÂLE	MALE CONNECTION	JIC M10X1 JIC 7/16 - 20	2	168C130050	
40	JOINT CUIVRE	COPPER SEAL	Ø10,1X15,7X2,5	2	2399002130	
44	COUDE ORIENTABLE	ADJUSTABLE BEND	1+1/16 - 12 90° JIC	4	2369135180	
45	COUDE ORIENTABLE	ADJUSTABLE BEND	7/8 - 14 90° JIC	1	2369135160	
46	COUDE ORIENTABLE	ADJUSTABLE BEND	9/16 - 18 90° JIC	3	2369135210	
47	TÉ RENVERSÉ ÉCROU TOURN	SWIVEL NUT RUN TEE	1+1/16 - 12 JIC	1	2369154200	
49	TÉ RENVERSÉ ÉCROU TOURN	SWIVEL NUT RUN TEE	9/16 - 18 JIC	2	2369147010	
51	TÉ ÉGAL	EQUAL T-PIECE	7/16 - 20 T.C JIC	1	2369149060	
52	ÉCROU JIC	JIC NUT		1	2369192180	
53	RÉDUCTION	REDUCTION	1+1/16 -12 - 9/16 -18 M-F JIC	1	2369191250	
55	TUYAU FLEXIBLE	HOSE	SAE 100R4 Ø32/42 LG 360	1	2502009960	
56	FLEXIBLE HYDRAULIQUE	HYDRAULIC HOSE	DN18 LONG 2810	1	2369068840	
57	FLEXIBLE HYDRAULIQUE	HYDRAULIC HOSE	DN18 LONG 2750	1	2369057800	
58	FLEXIBLE HYDRAULIQUE	HYDRAULIC HOSE	DN18 LONG 2300	1	2369073210	
59	FLEXIBLE HYDRAULIQUE	HYDRAULIC HOSE	DN18 LONG 900	1	2369072680	
60	FLEXIBLE HYDRAULIQUE	HYDRAULIC HOSE	DN18 LONG 3000	1	2369073190	
61	FLEXIBLE HYDRAULIQUE	HYDRAULIC HOSE	DN18 LONG 2950	1	2369073180	
62	FLEXIBLE HYDRAULIQUE	HYDRAULIC HOSE	DN18 LONG 2380	2	2369073170	
63	FLEXIBLE HYDRAULIQUE	HYDRAULIC HOSE	DN18 LONG 2350	1	2369073160	
64	FLEXIBLE HYDRAULIQUE	HYDRAULIC HOSE	DN 18 LG: 1910	1	2369073150	
65	FLEXIBLE HYDRAULIQUE	HYDRAULIC HOSE	DN18 LONG 1950	1	2369073200	
67	FLEXIBLE HYDRAULIQUE	HYDRAULIC HOSE	DN16 LONG 7050	1	2369073220	
70	FLEXIBLE HYDRAULIQUE	HYDRAULIC HOSE	DN10 LONG 2200	1	2369074090	
71	FLEXIBLE HYDRAULIQUE	HYDRAULIC HOSE	DN10 LONG 1800	1	2369070660	
73	FLEXIBLE HYDRAULIQUE	HYDRAULIC HOSE	DN10 LONG 3120	2	2369068930	

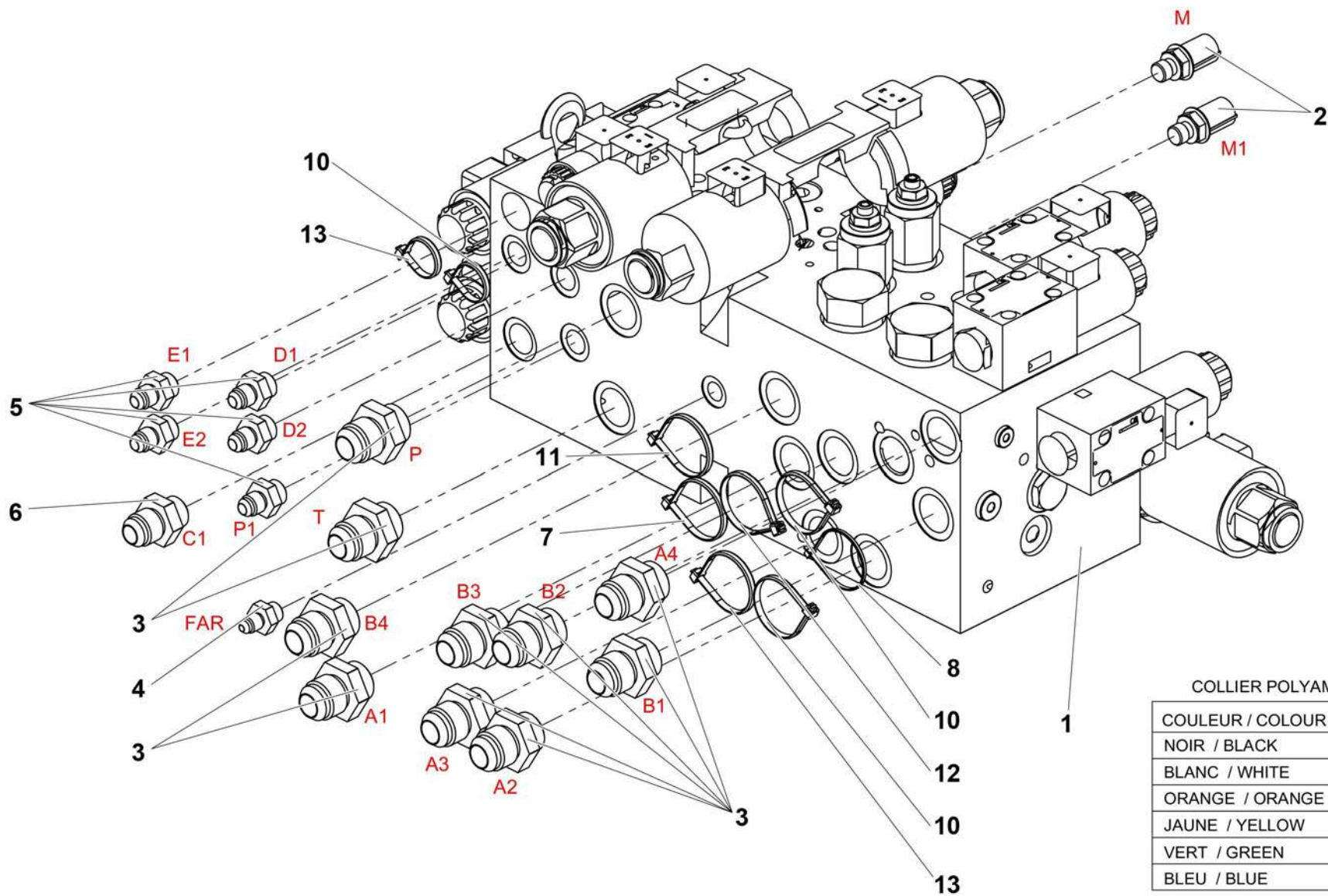


**▲ ENSEMBLE HYDRAULIQUE
HYDRAULIC SECTION**

H12SX(L)_15SX(L)

**◀ A-420A/B ▶
3/3**

Rep.	Désignation	Designation	Specification	Qty	Code	Up to / jusqu'à
74	FLEXIBLE HYDRAULIQUE	HYDRAULIC HOSE	DN10 LONG 2900	1	2369070540	
75	FLEXIBLE HYDRAULIQUE	HYDRAULIC HOSE	DN10 LONG 2420	1	2369068920	
76	FLEXIBLE HYDRAULIQUE	HYDRAULIC HOSE	DN10 LONG 1850	1	2369072890	
81	FLEXIBLE HYDRAULIQUE	HYDRAULIC HOSE	DN6 LONG 950	2	2369057030	
82	FLEXIBLE HYDRAULIQUE	HYDRAULIC HOSE	DN6 LONG 2200	1	2369073290	
84	FLEXIBLE HYDRAULIQUE	HYDRAULIC HOSE	LG=730	1	2369071930	
85	BOBINE	COIL	S020167	1	2505001390	
86	VIS H	CAP SCREW	M6X60-60 CL.8.8	2	2331231390	
87	RONDELLE DENT EXTÉRIEUR	OVERLAP TOOTH WASHER	6.4 - 11 - 1.1 - CL.8.8	2	2351301070	
88	ÉCROU AUTOFREINÉ	SELF-LOCKED NUT	M6 CL. 8	2	2349221490	
100	FLEXIBLE HYDRAULIQUE	HYDRAULIC HOSE	JIC37 3/8 LG10700 S5469	1	2502009260	
101	FLEXIBLE HYDRAULIQUE	HYDRAULIC HOSE	DN 10 LG 2640 D	2	2369073250	
102	FLEXIBLE HYDRAULIQUE	HYDRAULIC HOSE	DC90- DN10 - LG1140	2	2369073240	
103	FLEXIBLE HYDRAULIQUE	HYDRAULIC HOSE	DN10 S1756 LG 2290 D-D	2	2369073280	
104	FLEXIBLE HYDRAULIQUE	HYDRAULIC HOSE	DN 10 LG 1700 D	2	2369006290	
105	FLEXIBLE HYDRAULIQUE	HYDRAULIC HOSE	DN 10 LG 1850 D	4	2369073270	
106	TÉ ÉGAL RENVERSÉ	REGULAR REVERSE ORFS TEE	M (TC)	2	2369148100	
107	TÉ ÉGAL T.C JIC	EQUAL T-PIECE T.C JIC	9/16 - 18	2	2369149100	
108	VÉRIN DE LEVAGE	LIFTING CYLINDER	140/120/2055	1	196P256330	SEE DETAILS PAGE 131
109	VÉRIN DE DIRECTION	STEERING CYLINDER	80X40-300 EAF 510	1	196C168930	SEE DETAILS PAGE 65
110	MOT. HYDR. À ENGRENAGES	GEAR HYDRAULIC MOTOR		4	4000006190	SEE DETAILS PAGE 63
111	POMPE	PUMP	S5563 - 22 + 4 CM3	1	2426210230	SEE DETAILS PAGE 113



COLLIER POLYAMIDE TYPE COLSON

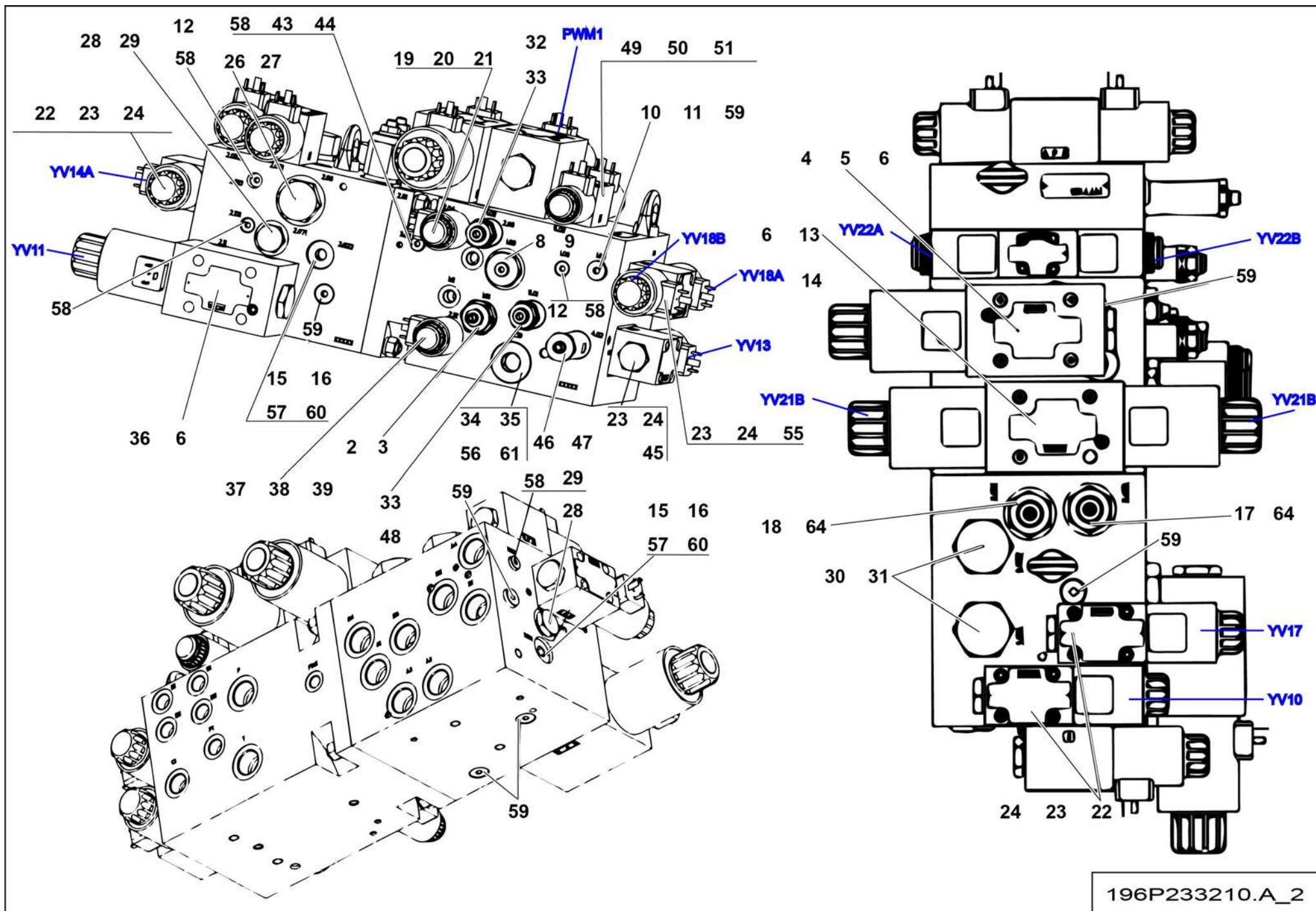
COULEUR / COLOUR	ORIFICE / HOLE
NOIR / BLACK	A1
BLANC / WHITE	B1
ORANGE / ORANGE	B2 - A2 - D1
JAUNE / YELLOW	B4
VERT / GREEN	B3
BLEU / BLUE	A3 - E1

4000424740.A

**▲ ENSEMBLE BLOC HYDRAULIQUE
HYDRAULIC BLOCK ASSEMBLY**

**◀ A-420A/
B-4 ▶**

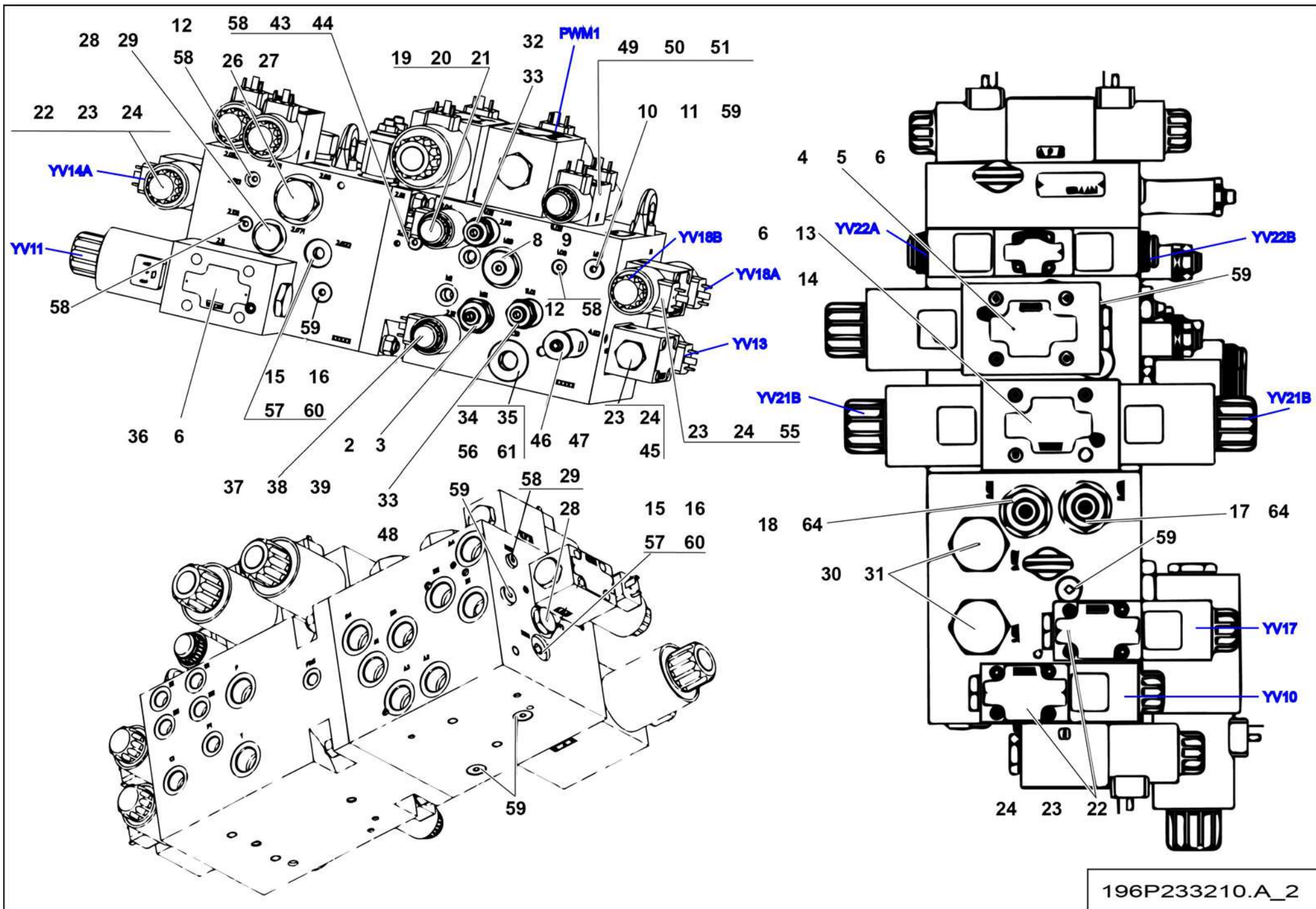
Rep.	Désignation	Designation	Specification	Qty	Code	Up to / jusqu'à
1	BLOC HYDRAULIQUE	HYDRAULIC BLOCK	S6052	1	196P233210	SEE DETAILS
2	PRISE MINIMESS	MINIMESS TAP	1/4" G	2	2441604150	
3	UNION MÂLE	MALE UNION	JIC 37	10	2369117210	
4	UNION MÂLE	MALE UNION	BSPP 1/4 - JIC 7/16 - 20 JIC	1	2369117120	
5	UNION MÂLE	MALE UNION	BSPP 3/8 - JIC 9/16 - 18 JIC	5	2369117360	
6	UNION MÂLE	MALE UNION	BSPP 1/2 - JIC 7/8 - 14 JIC	1	2369110170	
7	COLLIER POLYAMIDE	PA FASTENER	NOIR / BLACK 200X4.8 6-6	1	2389002870	
8	COLLIER	COLLAR	2.6X200 BLANC / WHITE	1	2389002810	
10	COLLIER PLASTIQUE	PLASTIC COLLAR	ORANGE- 4.8 X 188 MM	3	2326013460	
11	COLLIER PLASTIQUE	PLASTIC COLLAR	JAUNE / YELLOW- 4.8 X 188 MM	1	2326013470	
12	COLLIER PLASTIQUE	PLASTIC COLLAR	VERT / GREEN- 4.8 X 188 MM	1	2326013480	
13	COLLIER PLASTIQUE	PLASTIC COLLAR	BLEU / BLUE- 4.8 X 188 MM	2	2326013490	



196P233210.A_2

**▲ BLOC HYDRAULIQUE
HYDRAULIC BLOCK**

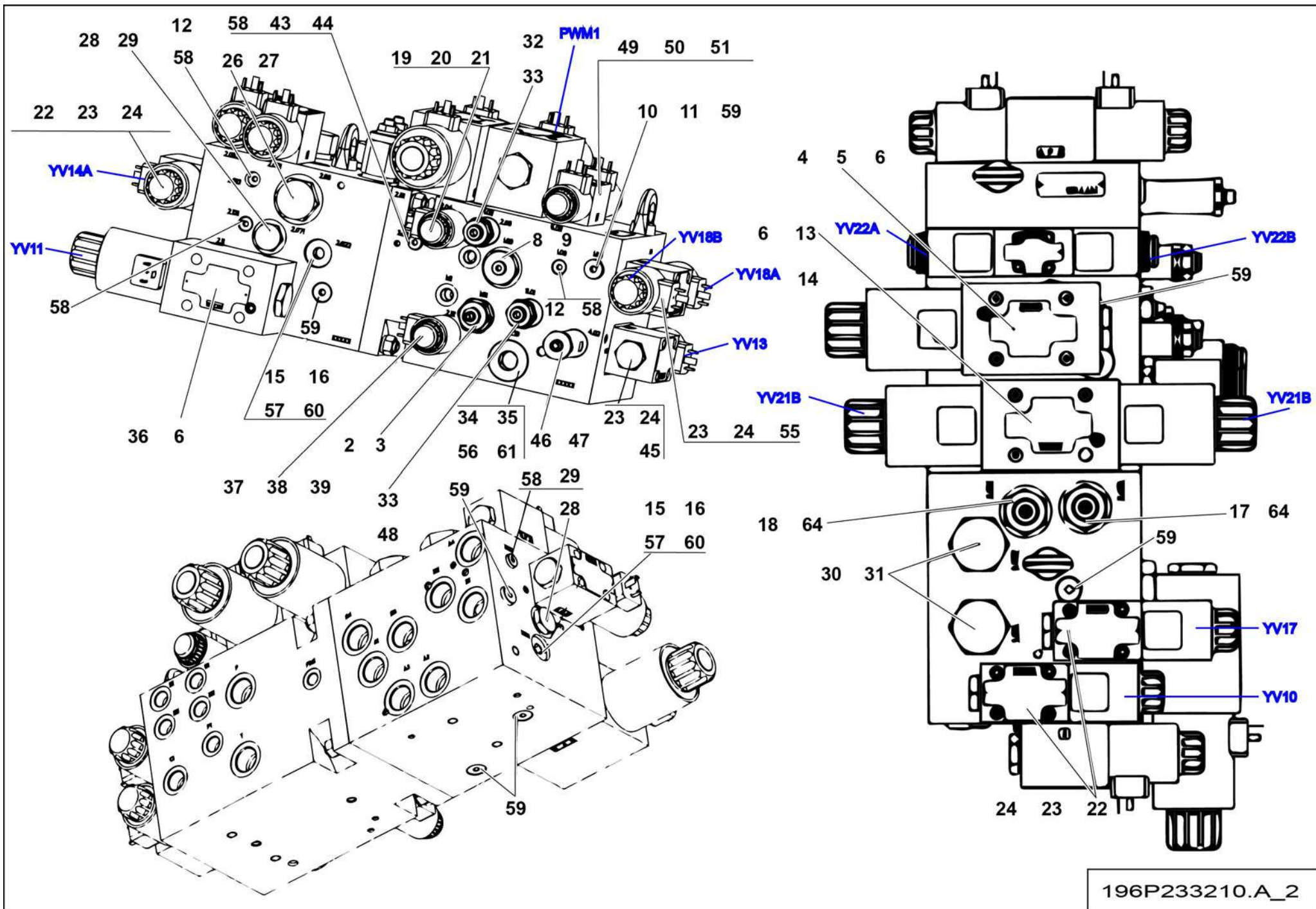
Rep.	Désignation	Designation	Specification	Qty	Code	Up to / jusqu'à
2	LIMITEUR DE PRESSION	PRESSURE LIMITER	240 BARS	1	2421203450	
3	POCHETTE DE JOINTS	SEAL KIT		1	2421693550	
4	ÉLECTROVALVE PROP.	PROPORTIONAL ÉLECTROVALVE		1	2440508400	
5	BOBINE	COIL	12V	1	2440210740	
6	POCHETTE DE JOINTS	SEAL KIT		3	2421693560	
8	COMPENSATEUR DE PRESSION	PRESSURE COMPENSATOR		1	2420318510	
9	POCHETTE DE JOINTS	SEAL KIT		1	2421693570	
10	CLAPET ANTI-RETOUR	ONE-WAY VALVE		1	2426602700	
11	POCHETTE DE JOINTS	SEAL KIT		1	2421693580	
12	GICLEUR	SPRAY NOZZLE		1	2420703880	
13	ÉLECTROVALVE	SOLENOID VALVE		1	2440508410	
14	BOBINE	COIL	14V	2	2440210750	
15	CLAPET ANTI-RETOUR	ONE-WAY VALVE	0.5 BAR	2	2426602720	
16	POCHETTE DE JOINTS	SEAL KIT		2	2421693860	
17	VALVE D'ÉQUILIBRAGE	COUNTERBALANCE VALVE	178 BARS	1	2422205160	
18	VALVE ÉQUILIBRAGE DOUBLE	COUNTERBALANCE DOUBLE VALVE		1	2422205150	
19	ÉLECTROVALVE À CLAPET	FLAP ELECTROVALVE		1	2440508420	
20	BOBINE	COIL	14V - 23.3W	2	2440210760	
21	POCHETTE DE JOINTS	SEAL KIT		2	2421693590	
22	ÉLECTROVALVE	SOLENOID VALVE		3	2440508430	
23	BOBINE	COIL	14V	4	2440210770	
24	POCHETTE DE JOINTS	SEAL KIT		4	2421693600	
26	DIVISEUR DE DÉBIT	FLOW DIVIDER		1	2420402720	
27	POCHETTE DE JOINTS	SEAL KIT		1	2421693610	
28	DIVISEUR DE DÉBIT	FLOW DIVIDER		2	2420402730	
29	POCHETTE DE JOINTS	SEAL KIT		2	2421693620	



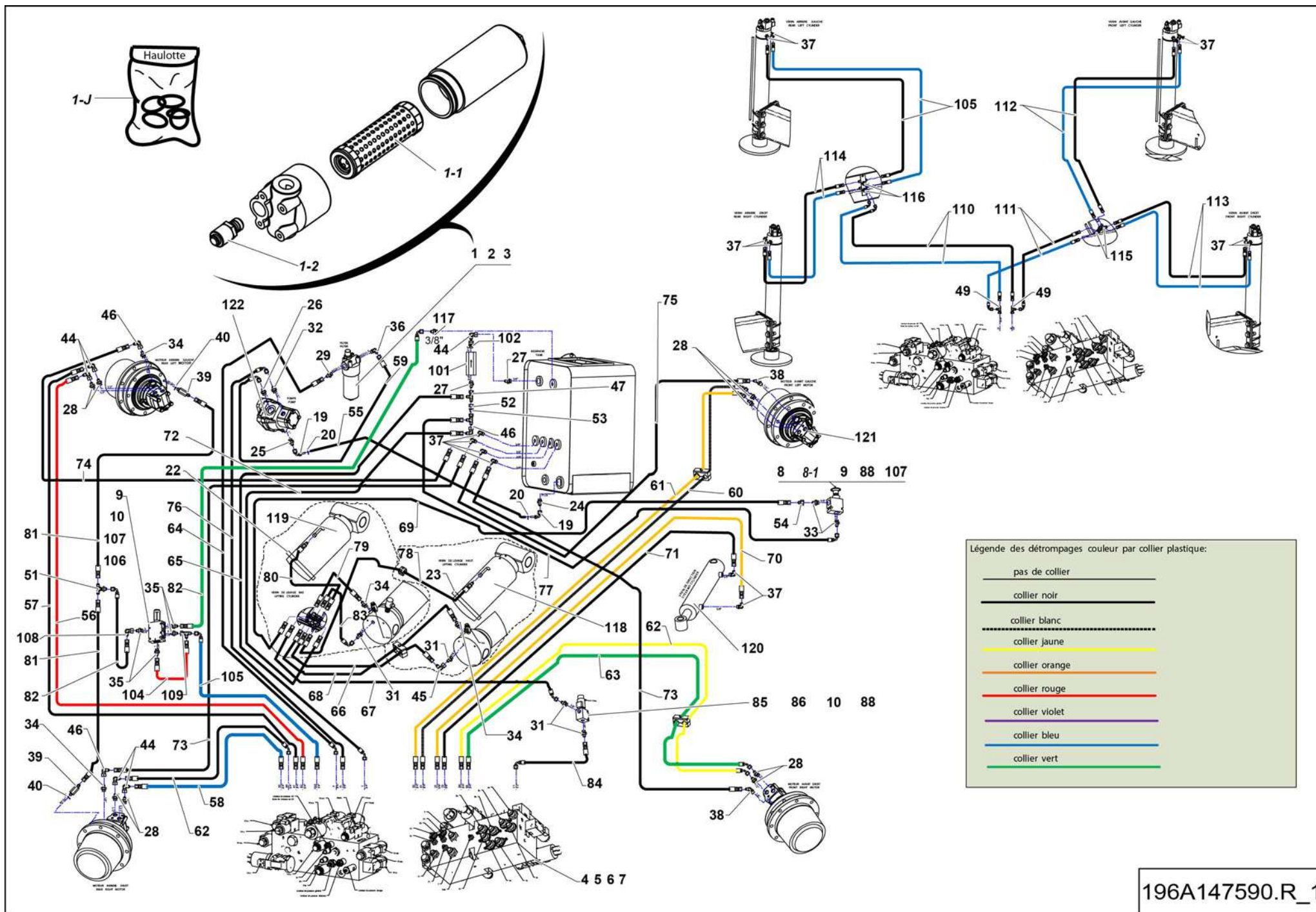
**▲ BLOC HYDRAULIQUE
HYDRAULIC BLOCK**

◀ A-420A/
B-4-1 ▶
2/3

Rep.	Désignation	Designation	Specification	Qty	Code	Up to / jusqu'à
30	HYDROVALVE	HYDROVALVE		2	2420801290	
31	POCHETTE DE JOINTS	SEAL KIT		2	2421693630	
32	LIMITEUR DE PRESSION	PRESSURE LIMITER	160 BAR	2	2421203490	
33	POCHETTE DE JOINTS	SEAL KIT		2	2421693800	
34	CLAPET ANTI-RETOUR	ONE-WAY VALVE	0.5 BAR	1	2426602740	
35	POCHETTE DE JOINTS	SEAL KIT		1	2421693880	
36	ÉLECTROVALVE	SOLENOID VALVE		1	2440508440	
37	ÉLECTROVALVE	SOLENOID VALVE		1	2440508450	
38	BOBINE	COIL	14V - 23.3W	2	2440210760	
39	POCHETTE DE JOINTS	SEAL KIT		1	2421693650	
43	SÉLECTEUR DE CIRCUIT	CIRCUIT SELECTOR		1	2421906780	
44	POCHETTE DE JOINTS	SEAL KIT		1	2421693670	
45	ÉLECTROVALVE	SOLENOID VALVE		1	2440508460	
46	LIMITEUR DE PRESSION	PRESSURE LIMITER	140 BAR	1	2421203470	
47	POCHETTE DE JOINTS	SEAL KIT		1	2421693680	
48	LIMITEUR DE PRESSION	PRESSURE LIMITER	80 BAR	1	2421203460	
49	ÉLECTROVALVE	SOLENOID VALVE		1	2440508470	
50	BOBINE	COIL	14V - 28W	1	2440210830	
51	POCHETTE DE JOINTS	SEAL KIT		1	2421693640	
55	ÉLECTROVALVE	SOLENOID VALVE		1	2503000820	
56	CALE	CHOCK	M33X2	1	2420319340	
57	CALE	CHOCK	M22X1.5	2	2420319330	
58	BOUCHON	PLUG	1/8" BSPP	4	2420211620	
59	BOUCHON	PLUG		1	2355901380	
60	BOUCHON MÂLE	MALE CAP	M22X1.5	2	2420211630	
61	BOUCHON MÂLE	MALE CAP	M33X2	1	2420211640	



196P233210.A_2



Légende des détrompages couleur par collier plastique:

pas de collier	—
collier noir	—
collier blanc	- - -
collier jaune	—
collier orange	—
collier rouge	—
collier violet	—
collier bleu	—
collier vert	—

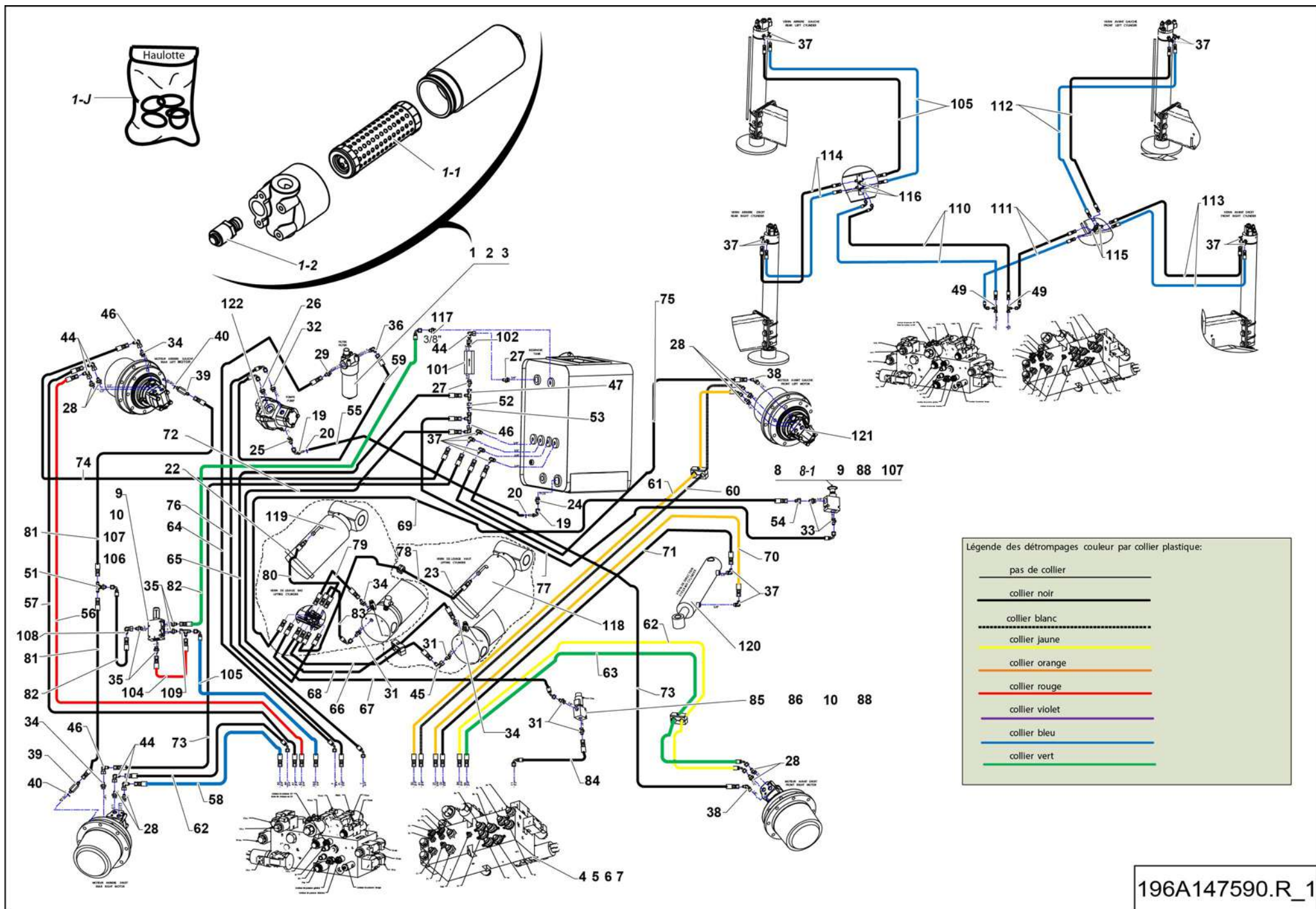
196A147590.R_1

▲ **ENSEMBLE HYDRAULIQUE**
HYDRAULIC SECTION

H18SX(L)

◀ **A-420C**
1/4 ▶

Rep.	Désignation	Designation	Specification	Qty	Code	Up to / jusqu'à
1	FILTRE PRESSION	PRESSURE FILTER	S5520	1	2420602940	
1-1	ÉLÉMENT FILTRANT	FILTERING ELEMENT		1	2427002910	
1-2	INDICATEUR	INDICATOR		1	2420901560	
1-J	POCHETTE DE JOINTS	SEAL KIT		1	2421101710	
2	VIS H	CAP SCREW	M8X20-20 CL.8.8	2	2331231420	
3	RONDELLE DENT EXTÉRIEUR	OVERLAP TOOTH WASHER	8.4 - 14 - 1.3 - CL.8.8	2	2351301090	
4	ENSEMBLE BLOC HYDRAULIQUE	HYDRAULIC BLOCK ASSEMBLY		1	4000424740	SEE DETAILS PAGE 97
5	VIS H	CAP SCREW	M10X20-20 CL.8.8	4	2331231520	
6	RONDELLE PLATE	ROUND HOLE WASHER	10.5 - 22 - 2 - CL.8.8	4	2351112090	
7	RONDELLE DENT EXTÉRIEUR	OVERLAP TOOTH WASHER	10.5 - 18 - 1.4 - CL.8.8	4	2351301110	
8	DISTRIBUTEUR	POSITION VALVE		1	2426904000	
8-1	CARTOUCHE	CARTRIDGE		1	2503003990	
9	VIS H	CAP SCREW	M6X50-50 CL.8.8	4	2331231380	
10	RONDELLE DENT EXTÉRIEUR	OVERLAP TOOTH WASHER	6.4 - 11 - 1.1 - CL.8.8	4	2351301070	
19	NIPPLE	NIPPLE	F 90° JIC 1+5/8 - 12	2	2421401670	
22	COLLIER	COLLAR	TORO 160-180/12 W2B	2	2389003120	
23	COLLIER POLYAMIDE	PA FASTENER	SN14/107-127	2	2381401110	
24	UNION MÂLE	MALE UNION	BSPP1+1/4-JIC1+5/8 -12 JIC	1	2369110370	
25	UNION MÂLE	MALE UNION	BSPP 1 - JIC 1+5/8 - 12 JIC	1	2369110350	
26	UNION MÂLE	MALE UNION	UNION M JIC37(18) M1" BS	1	2369110220	
27	UNION MÂLE	MALE UNION	JIC 37	2	2369117210	
28	UNION MÂLE	MALE UNION	BSPP1 2 JIC 1 1 16 12 JIC	8	2369117190	
29	UNION MÂLE	MALE UNION	M22X1,5 -JIC 1+1/16 - 12 JIC	1	2369112130	
31	UNION MÂLE	MALE UNION	BSPP 3/8 - JIC 7/8 - 14 JIC	4	2369110150	
32	UNION MÂLE	MALE UNION	BSPP1/2 - JIC 9/16 - 18 JIC	1	2369117370	
33	UNION MÂLE	MALE UNION	BSPP 3/8 - JIC 9/16 - 18 JIC	2	2369117360	



Légende des détrompages couleur par collier plastique:

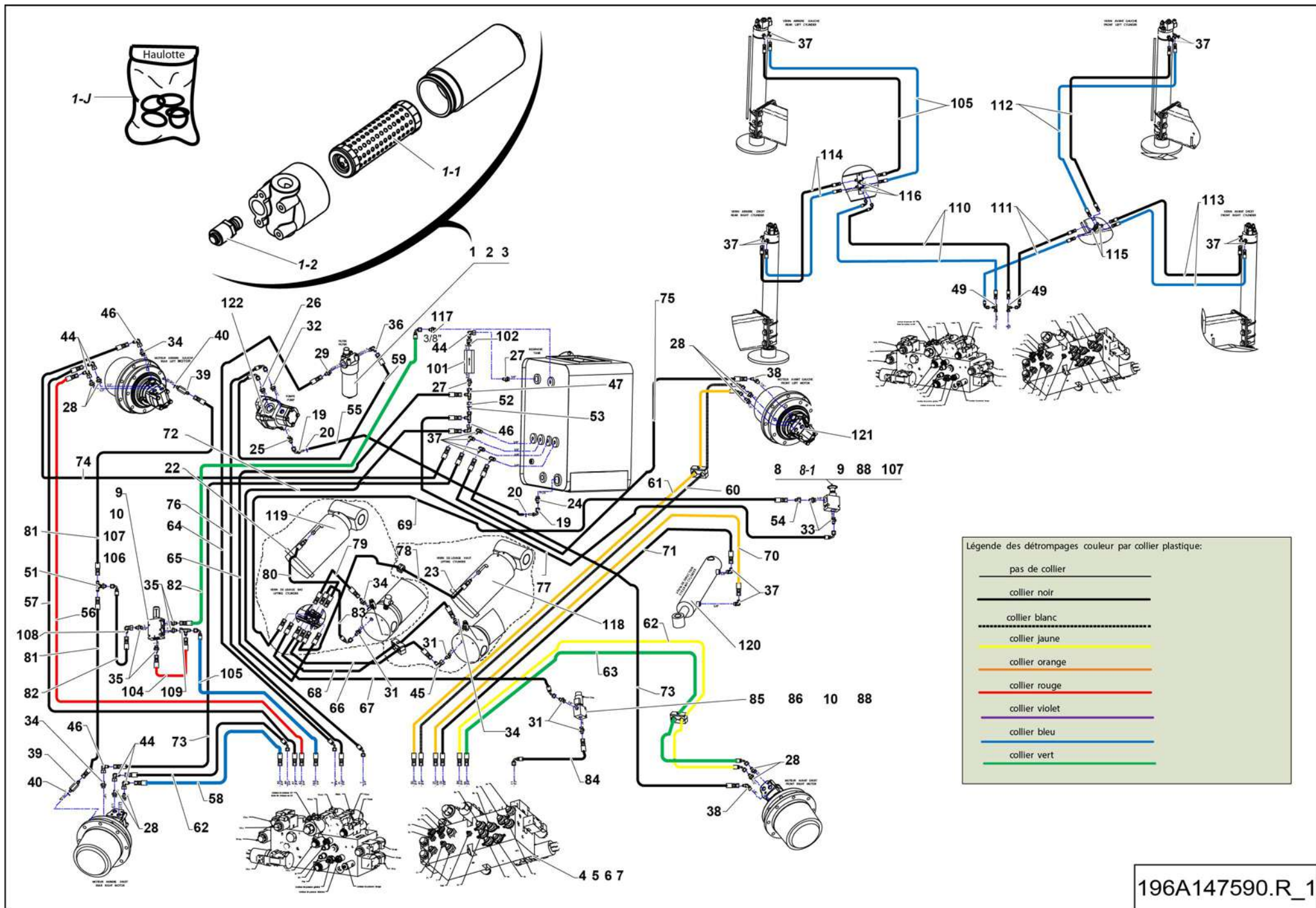
pas de collier	—
collier noir	—
collier blanc	- - - -
collier jaune	—
collier orange	—
collier rouge	—
collier violet	—
collier bleu	—
collier vert	—

**▲ ENSEMBLE HYDRAULIQUE
HYDRAULIC SECTION**

H18SX(L)

**◀ A-420C
2/4 ▶**

Rep.	Désignation	Designation	Specification	Qty	Code	Up to / jusqu'à
34	UNION MÂLE	MALE UNION	BSPP 1/4 - JIC 9/16 - 18 JIC	2	2369117100	
35	UNION MÂLE	MALE UNION	BSPP 1/4 - JIC 7/16 - 20 JIC	4	2369117120	
36	COUDE MÂLE	MALE EVEN BEND	M22X1,5 - JIC 1+1/16 - 12 90° JIC	1	2369124080	
37	COUDE MÂLE	MALE EVEN BEND	BSPP 3/8 - JIC 9/16 - 18 90° JIC	14	2369132280	
38	COUDE MÂLE	MALE EVEN BEND	BSPP 1/4 - JIC 9/16 - 18 135° JIC	2	2369134110	
39	RACCORD MÂLE	MALE FITTING	JIC M10X1 JIC 7/16 - 20	2	168C130050	
40	JOINT CUIVRE	COPPER SEAL	Ø10,1X15,7X2,5	2	2399002130	
42	BOUCHON	CAP	VRS 3-8 WD	2	2420204380	
44	COUDE ORIENTABLE	ADJUSTABLE BEND	1+1/16 - 12 90° JIC	5	2369135180	
45	COUDE ORIENTABLE	ADJUSTABLE BEND	7/8 - 14 90° JIC	1	2369135160	
46	COUDE ORIENTABLE	ADJUSTABLE BEND	9/16 - 18 90° JIC	3	2369135210	
47	TÉ ORIENTABLE RENVERSÉ	REV. ORIENT. TEE CONNECTION	1+1/16 - 12JIC	1	2369154200	
49	TÉ ORIENTABLE RENVERSÉ	REV. ORIENT. TEE CONNECTION	9/16 - 18 JIC	3	2369147010	
51	TÉ ÉGAL	EQUAL T-PIECE	7/16 - 20 JIC	1	2369149060	
52	ÉCROU JIC	JIC NUT		1	2369192180	
53	RÉDUCTION	REDUCTION	1+1/16 -12 - 9/16 -18 M-F JIC	1	2369191250	
54	RACCORD GICLEUR	JET FITTING	Ø 1,7	1	196D163500	
55	TUYAU FLEXIBLE	HOSE	SAE 100R4 Ø32/42 LG 360	1	2502009960	
56	FLEXIBLE HYDRAULIQUE	HYDRAULIC HOSE	DN18 LONG 2810	1	2369068840	
57	FLEXIBLE HYDRAULIQUE	HYDRAULIC HOSE	DN18 LONG 2750	1	2369057800	
58	FLEXIBLE HYDRAULIQUE	HYDRAULIC HOSE	DN18 LONG 2300	1	2369073210	
59	FLEXIBLE HYDRAULIQUE	HYDRAULIC HOSE	DN18 LONG 900	1	2369072680	
60	FLEXIBLE HYDRAULIQUE	HYDRAULIC HOSE	DN18 LONG 3000	1	2369073190	
61	FLEXIBLE HYDRAULIQUE	HYDRAULIC HOSE	DN18 LONG 2950	1	2369073180	
62	FLEXIBLE HYDRAULIQUE	HYDRAULIC HOSE	DN18 LONG 2380	2	2369073170	
63	FLEXIBLE HYDRAULIQUE	HYDRAULIC HOSE	DN18 LONG 2350	1	2369073160	



Légende des détrompages couleur par collier plastique:

pas de collier	—
collier noir	—
collier blanc	- - - -
collier jaune	—
collier orange	—
collier rouge	—
collier violet	—
collier bleu	—
collier vert	—

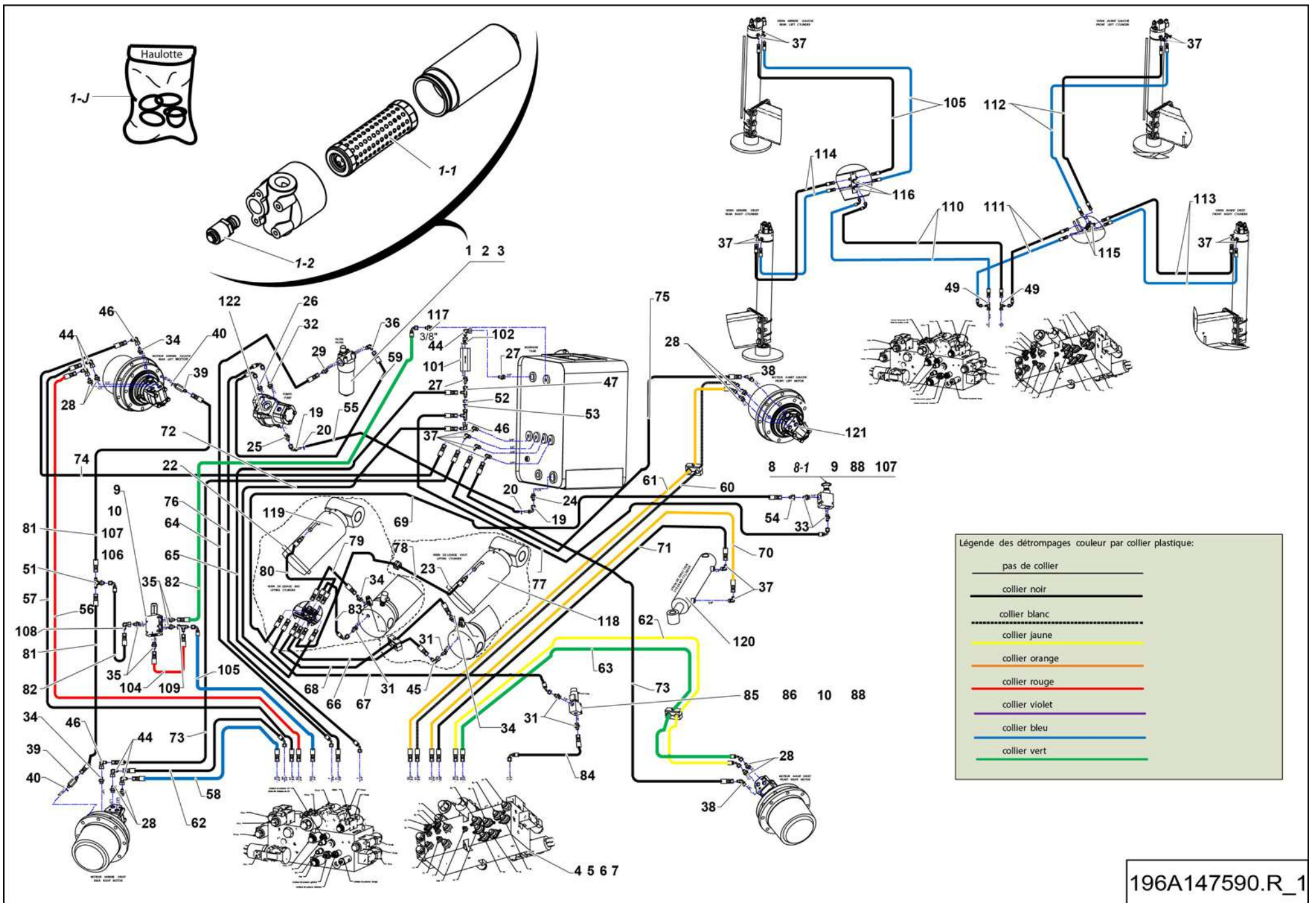
196A147590.R_1

▲ **ENSEMBLE HYDRAULIQUE**
HYDRAULIC SECTION

H18SX(L)

◀ **A-420C**
3/4 ▶

Rep.	Désignation	Designation	Specification	Qty	Code	Up to / jusqu'à
64	FLEXIBLE HYDRAULIQUE	HYDRAULIC HOSE	DN 18 LG: 1910	1	2369073150	
65	FLEXIBLE HYDRAULIQUE	HYDRAULIC HOSE	DN18 LONG 1950	1	2369073200	
66	FLEXIBLE HYDRAULIQUE	HYDRAULIC HOSE	JIC37-5_8P-LG9450-2SC-FF 7_8-14	1	4000306060	
67	FLEXIBLE HYDRAULIQUE	HYDRAULIC HOSE	JIC37-5_8P-LG6250-2SC-F45 F 7_8-14	1	4000306070	
68	FLEXIBLE HYDRAULIQUE	HYDRAULIC HOSE	JIC37-3_8P-LG9700-R16-FF 9_16-18	1	4000306080	
69	FLEXIBLE HYDRAULIQUE	HYDRAULIC HOSE	JIC37-3_8P-LG4700-R16-FF 9_16-18	1	2369059000	
70	FLEXIBLE HYDRAULIQUE	HYDRAULIC HOSE	DN10 LONG 2200	1	2369074090	
71	FLEXIBLE HYDRAULIQUE	HYDRAULIC HOSE	DN10 LONG 1800	1	2369070660	
72	FLEXIBLE HYDRAULIQUE	HYDRAULIC HOSE	JIC37-3_8P-LG8200-1SC-F3_4-16 F9_16-18	1	4000306090	
73	FLEXIBLE HYDRAULIQUE	HYDRAULIC HOSE	DN10 LONG 3120	2	2369068930	
74	FLEXIBLE HYDRAULIQUE	HYDRAULIC HOSE	DN10 LONG 2900	1	2369070540	
75	FLEXIBLE HYDRAULIQUE	HYDRAULIC HOSE	DN10 LONG 2420	1	2369068920	
76	FLEXIBLE HYDRAULIQUE	HYDRAULIC HOSE	DN10 LONG 1850	1	2369072890	
77	FLEXIBLE HYDRAULIQUE	HYDRAULIC HOSE	DN10 LONG 3150	1	2369073230	
78	FLEXIBLE HYDRAULIQUE	HYDRAULIC HOSE	JIC37-3_8P-LG11550-1SC-F3_4-16 M9_16-18	1	4000306100	
79	FLEXIBLE HYDRAULIQUE	HYDRAULIC HOSE	JIC37-3-8P-LG1250-R16-F F 9_16-18	1	2369071350	
80	FLEXIBLE HYDRAULIQUE	HYDRAULIC HOSE	JIC37-3_8P-LG3250-1SC-F3_4-16 M9_16-18	1	4000306110	
81	FLEXIBLE HYDRAULIQUE	HYDRAULIC HOSE	DN6 LONG 950	2	2369057030	
82	FLEXIBLE HYDRAULIQUE	HYDRAULIC HOSE	DN6 LONG 2200	2	2369073290	
83	FLEXIBLE HYDRAULIQUE	HYDRAULIC HOSE	S5271 LG 1030	1	2369071900	
84	FLEXIBLE HYDRAULIQUE	HYDRAULIC HOSE	LG=730	1	2369071930	
85	ÉLECTROVALVE	SOLENOID VALVE	S020167	1	2505001390	
86	VIS H	CAP SCREW	M6X60-60 CL.8.8	2	2331231390	
88	ÉCROU AUTOFREINÉ	SELF-LOCKED NUT	M6 CL. 8	4	2349221490	
101	CLAPET ANTI-RETOUR	ONE-WAY VALVE	3/4'G-5B	1	2426602690	
102	ADAPTEUR	ADAPTER	JIC37 (18)M-F3/4' BSPP	1	2369164210	

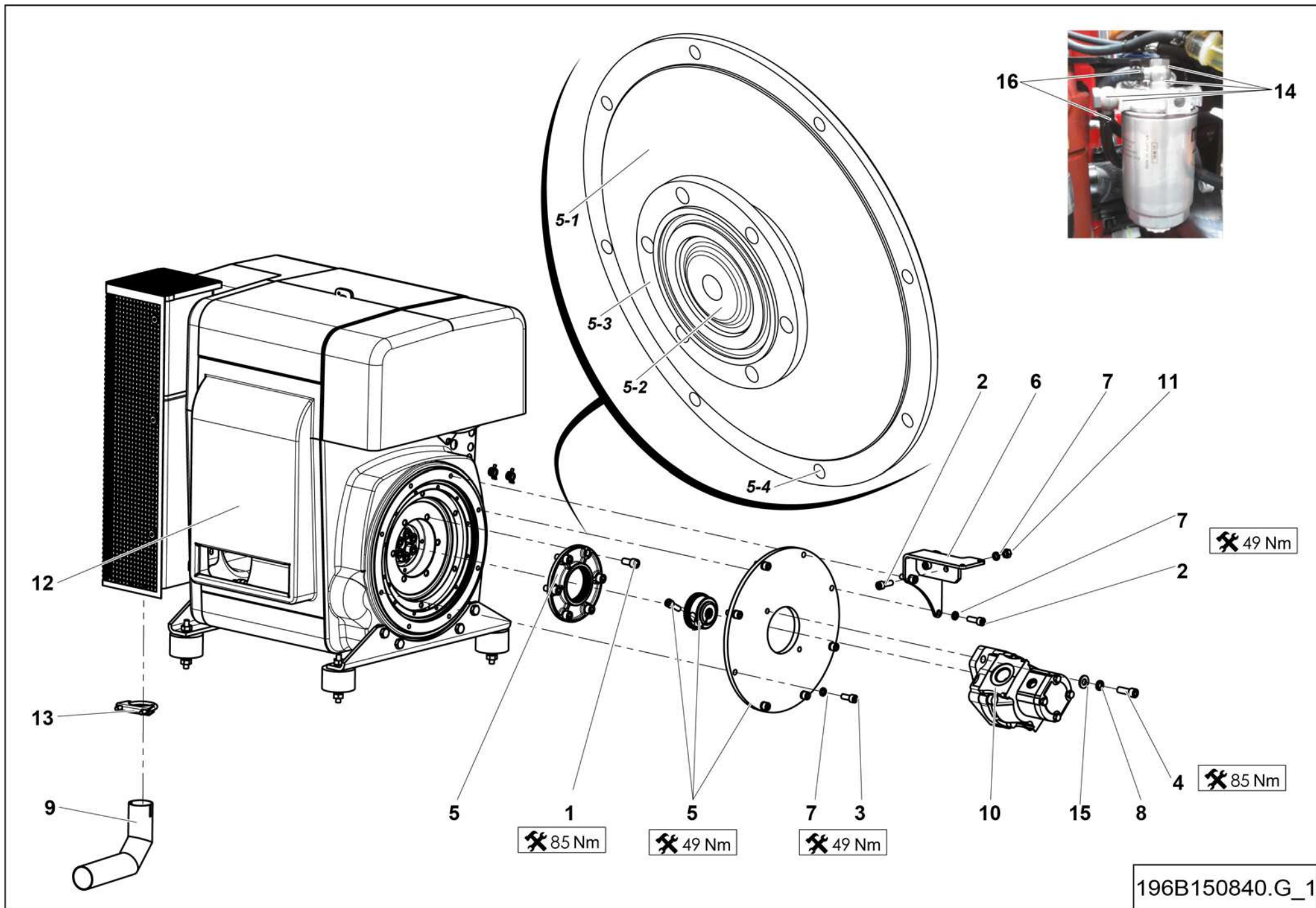


**▲ ENSEMBLE HYDRAULIQUE
HYDRAULIC SECTION**

H18SX(L)

**◀ A-420C
4/4 ▶**

Rep.	Désignation	Designation	Specification	Qty	Code	Up to / jusqu'à
104	FLEXIBLE HYDRAULIQUE	HYDRAULIC HOSE	1/4" F/F LG 32	1	2369056420	
105	FLEXIBLE HYDRAULIQUE	HYDRAULIC HOSE	DN6-S5238 - LG 550	1	2369072550	
106	HYDROVALVE	HYDROVALVE	VALVE PILOTE 3 VOIES 2 POSITIONS 14B / PILOT VALVE 3 WAY 2 POSITION	1	4000048880	
107	RONDELLE PLATE	ROUND HOLE WASHER	6.4 - 14 - 1.2 - CL.8.8	6	2351112050	
108	COUDE ORIENTABLE	ADJUSTABLE BEND	7/16 - 20 90° JIC	1	2369135190	
109	TÉ ORIENTABLE RENVERSÉ	REV. ORIENT. TEE CONNECTION	7/16 - 20 JIC	1	2369147000	
110	FLEXIBLE HYDRAULIQUE	HYDRAULIC HOSE	DN 10 LG 2640 D	2	2369073250	
111	FLEXIBLE HYDRAULIQUE	HYDRAULIC HOSE	DC90- DN10 - LG1140	2	2369073240	
112	FLEXIBLE HYDRAULIQUE	HYDRAULIC HOSE	DN10 S1756 LG 2290 D-D	2	2369073280	
113	FLEXIBLE HYDRAULIQUE	HYDRAULIC HOSE	DN 10 LG 1700 D	2	2369006290	
114	FLEXIBLE HYDRAULIQUE	HYDRAULIC HOSE	DN 10 LG 1850 D	4	2369073270	
115	TÉ ÉGAL RENVERSÉ	REGULAR REVERSE ORFS TEE	M (TC)	2	2369148100	
116	TÉ ÉGAL T.C JIC	EQUAL T-PIECE T.C JIC	9/16 - 18	2	2369149100	
117	UNION MÂLE JIC	MALE UNION PIECE JIC	BSPP 3/8 - JIC 7/16 - 20	1	2369117000	
118	VÉRIN DE LEVAGE HAUT	UPPER LIFTING CYLINDER	110-90 COURSE 2055	1	196C148740	SEE DETAILS PAGE 141
119	VÉRIN DE LEVAGE BAS	LOWER LIFTING CYLINDER	BAS 140/120/2055	1	196P256340	SEE DETAILS PAGE 141
120	VÉRIN DE DIRECTION	STEERING CYLINDER	80X40-300 EAF 510	1	196C168930	SEE DETAILS PAGE 65
121	MOT. HYDR. À ENGRENAGES	GEAR HYDRAULIC MOTOR		4	4000006190	SEE DETAILS PAGE 63
122	POMPE	PUMP	S5563 - 22 + 4 CM3	1	2426210230	SEE DETAILS PAGE 113



▲ **ENSEMBLE MOTEUR**
MOTOR ASSEMBLY

◀ **A-**
450 ▶

Rep.	Désignation	Designation	Specification	Qty	Code	Up to / jusqu'à
1	VIS CHC	SOCKET CAP SCREW	M12X25-25 CL.8.8	6	2308232100	
2	VIS CHC	SOCKET CAP SCREW	M10X30-30 CL.8.8	4	2308231900	
3	VIS CHC	SOCKET CAP SCREW	M10X25-25 CL.8.8	6	2308231890	
4	VIS CHC	SOCKET CAP SCREW	M12X35-35 CL.8.8	2	2308232120	
5	ACCOUPLLEMENT	COUPLING	S021028	1	2323000790	
5-1	FLASQUE	COVER	SAE 5	1	2323000810	
5-2	PIGNON	PINION	GDM 12/48	1	2323000820	
5-3	FLASQUE	COVER	Ø165	1	2323000830	
5-4	VIS CHC	SOCKET CAP SCREW	M10X30-30 CL.8.8	1	2308231900	
6	SUPPORT FILTRE	FILTER SUPPORT		1	196C147930	
7	RONDELLE ÉLASTIQUE	SPRING WASHER	W 10	10	2351201090	
8	RONDELLE ÉLASTIQUE	SPRING WASHER	W 12	2	2351201100	
9	POT D'ÉCHAPPEMENT	EXHAUST PIPE		1	196C142440	
10	POMPE	PUMP	S5563 - 22 + 4 CM3	1	2426210230	
10-J	POCHETTE DE JOINTS	SEAL KIT		1	2421692890	
11	ÉCROU H	HEX NUT	M10 CL. 8	2	2341221080	
12	KIT MOTEUR	ENGINE KIT	23.1KW (S5278)	1	2431171070	SEE DETAILS
13	COLLIER DE SERRAGE	TIGHTENING COLLAR	Ø52-55	1	2389002230	
14	JOINT CUIVRE	COPPER SEAL	14.2X20X1.5	4	4000269860	
15	RONDELLE PLATE	ROUND HOLE WASHER	13 - 27 - 2.5 - CL.8.8	2	2351112110	
16	COLLIER DE SERRAGE	TIGHTENING COLLAR	CTC 12 14	2	4000391890	

**▲ KIT MOTEUR
ENGINE KIT**

23.1KW (S5278)

**◀ A-450-12 ▶
1/3**

Rep.	Désignation	Designation	Specification	Qty	Code	Up to / jusqu'à
1	DEMARREUR	STARTER		1	2440405020	
2	ALTERNATEUR	ALTERNATOR		1	2440105080	
3	ECHAPPEMENT	EXHAUST		1	2421603420	
4	COURROIE	BELT		1	2426801420	
5	SILENTBLOC	SILENTBLOC		1	2421903580	
6	BOBINE ACCELERATEUR	ACCELERATOR COIL		1	2440205030	
7	BOBINE STOP MOTEUR	MOTOR STOP COIL		1	2440210510	
7-1	<i>FAISCEAU</i>	<i>LOOM</i>	<i>ADAPTABLE</i>	1	<i>4000133430</i>	
8	MODULE FRÉQUENCE	FREQUENCY MODULE		1	2441308090	
9	JAUGE	GAUGE	HUILE / OIL	1	2421001280	
10	INJECTEUR POMPE	PUMP INJECTOR		1	2324003630	
10-1	<i>VIS SPECIALE</i>	<i>SPECIAL SCREW</i>		1	<i>2326016450</i>	
11	VIS DE RÉGLAGE	SET SCREW		1	2324001870	
12-1	<i>JOINT DE CULASSE</i>	<i>CYLINDER HEAD GASKET</i>	<i>0.7MM</i>	1	<i>2324001880</i>	
12-2	<i>JOINT DE CULASSE</i>	<i>CYLINDER HEAD GASKET</i>	<i>0.8 MM</i>	1	<i>2324001890</i>	
12-3	<i>JOINT DE CULASSE</i>	<i>CYLINDER HEAD GASKET</i>	<i>0.9 MM</i>	1	<i>2324001900</i>	
12-4	<i>JOINT DE CULASSE</i>	<i>CYLINDER HEAD GASKET</i>	<i>1 MM</i>	1	<i>2324001910</i>	
12-5	<i>JOINT DE CULASSE</i>	<i>CYLINDER HEAD GASKET</i>	<i>1.1 MM</i>	1	<i>2324001920</i>	
12-6	<i>JOINT DE CULASSE</i>	<i>CYLINDER HEAD GASKET</i>	<i>1.2 MM</i>	1	<i>2324001930</i>	
13	RENIFLARD	SNIFFER		1	2324003740	
14	PLAQUE ARRIÈRE	REAR PLATE		1	2324003760	
15	PLAQUE ISOLANTE	INSULATING PLATE		1	2324003770	
16	TÔLE	PLATE		1	2324005660	
17	JOINT	SEAL		1	2324006020	
18	TUBE	TUBE		1	2324006030	
19	TUBE	TUBE		1	2324006040	

**▲ KIT MOTEUR
ENGINE KIT**

23.1KW (S5278)

**◀ A-450-12 ▶
2/3**

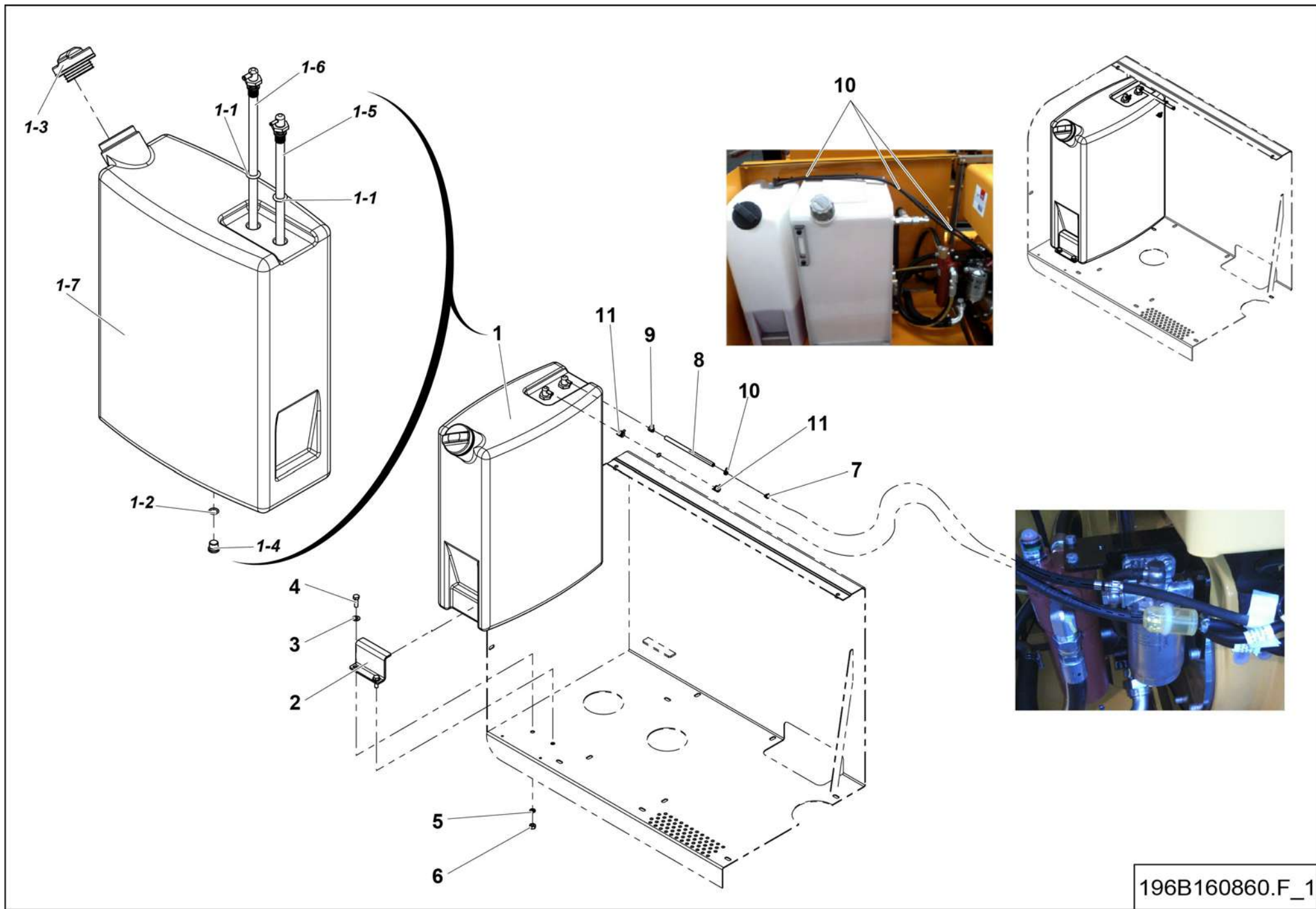
Rep.	Désignation	Designation	Specification	Qty	Code	Up to / jusqu'à
20	FILTRE À AIR	AIR FILTER		1	2324006050	
21	REPARATION LOT	REPAIR LOT		1	2324006380	
22	GOUJON	STUD	M10X28	1	2420703520	
23	PLAQUE CONSTRUCTEUR	MANUFACTURER PLATE		1	2324006400	
24	GOUJON	STUD		1	2324006590	
25	GOUJON	STUD	M12X25	1	2324006600	
26	GRILLE DE PROTECTION	PROTECTIVE GRID		1	2420703960	
27	SUPPORT	HOLDER		1	2324006610	
28	ETRIER	STIRRUP		1	2324006880	
29	GUIDE DE SOUPAPE	VALVE GUIDE		1	2324007100	
30	CARTER	CASING		1	2324007130	
31	BOUCHON	PLUG		1	2324007140	
32	BOUCHON	PLUG		1	2324007150	
33	JOINT PLAT	GASKET		1	4000008420	
34	RESSORT DE COMPRESSION	COMPRESSION SPRING		1	4000008430	
35	CAPOT TÔLE	SHEET METAL COVER		1	4000008440	
36	BRIDE	FLANGE		1	4000009870	
F	COLLECTEUR	MANIFOLD		1	2901015200	
J	POCHETTE DE JOINTS	SEAL KIT		1	2324007090	
K1	KIT FILTRE COMPLET	COMPLETE FILTER KIT		1	KKIT250H-3M99	
K2	KIT FILTRE MOTEUR	ENGINE FILTER KIT		1	KKIT250H-3M40L	
P	POULIE	PULLEY		1	2326016370	
37	SEGMENT	SEGMENT		1	4000361620	
38	DURITE	HOSE		1	4000018840	
39	TUBE D'ASPIRATION	SUCTION TUBE		1	4000074700	
40	COUDE D'ASPIRATION D'AIR	AIR VACUUM BELT		1	4000074710	

**▲ KIT MOTEUR
ENGINE KIT**

23.1KW (S5278)

A-450-12
3/3

Rep.	Désignation	Designation	Specification	Qty	Code	Up to / jusqu'à
41	CONTACTEUR MAINT	MAINTENANCE CONTACTOR	50MBR	1	4000074720	
42	CAPOT TÔLE	COVER PLATE		1	4000074730	
43	CAPOT TÔLE	COVER PLATE		1	4000348160	
44	CARBURANT	FUEL		1	4000357050	
45	JOINT PLAT	GASKET		1	4000361060	
45	SEGMENT	SEGMENT		1	4000361070	
47	KIT CONDUITE GASOIL	GASOIL DRIVING KIT		1	4000563980	
48	JOINT PLAT	GASKET		1	4000475110	
49	POCHETTE DE JOINTS	SEAL KIT		1	4000478110	
50	JOINT PLAT	GASKET		1	4000478120	
51	COUSSINET	BEARING BUSH		1	4000478130	
52	JOINT TORIQUE	O-RING		1	4000511110	
53	DOUILLE	PIN		1	4000511120	
54	GOUJON	STUD		1	4000513180	
55	BRIDE	FLANGE		1	4000610270	

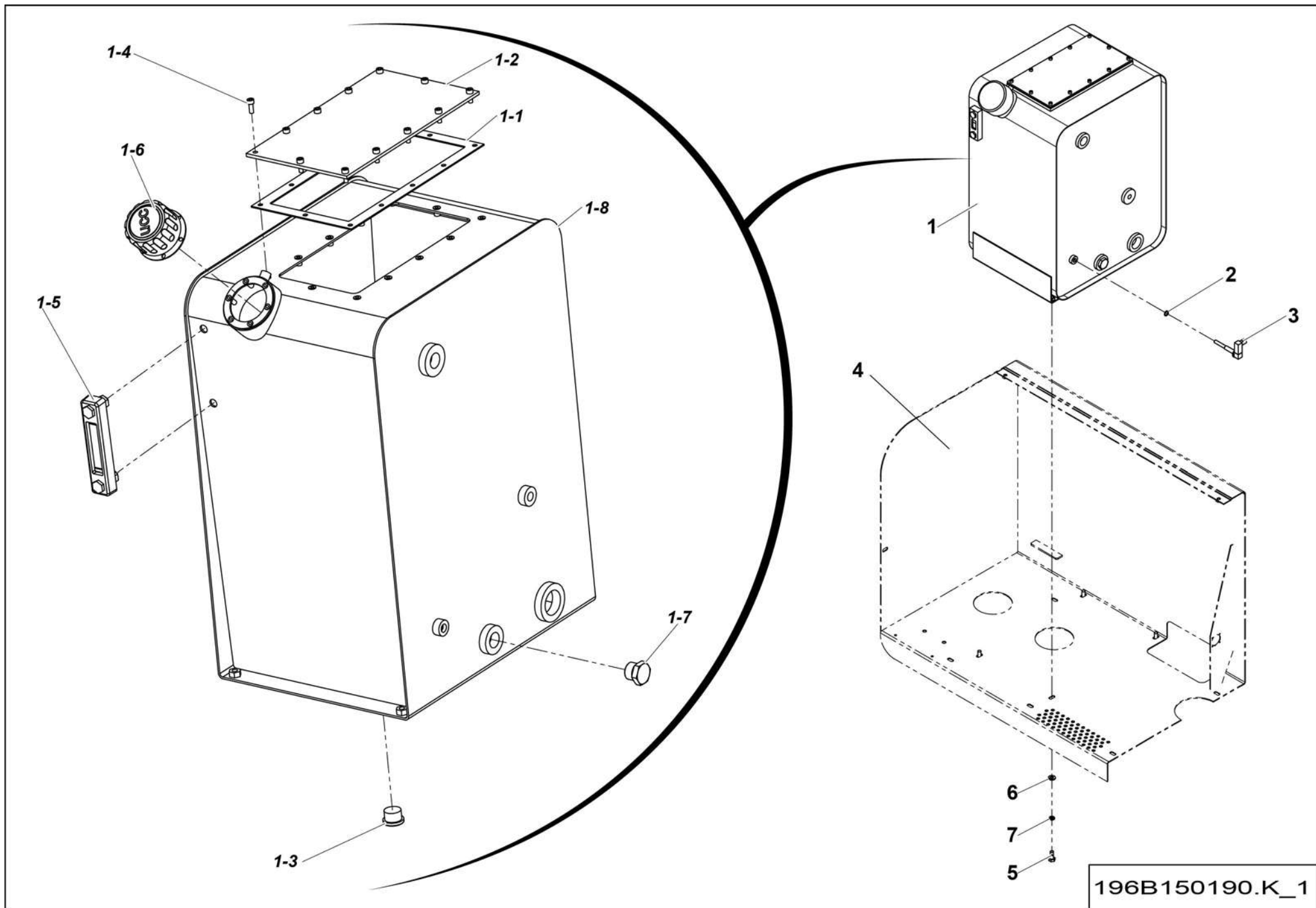


196B160860.F_1

▲ ENSEMBLE RÉSERVOIR CARBURANT FUEL TANK ASSEMBLY

◀ A-660 ▶

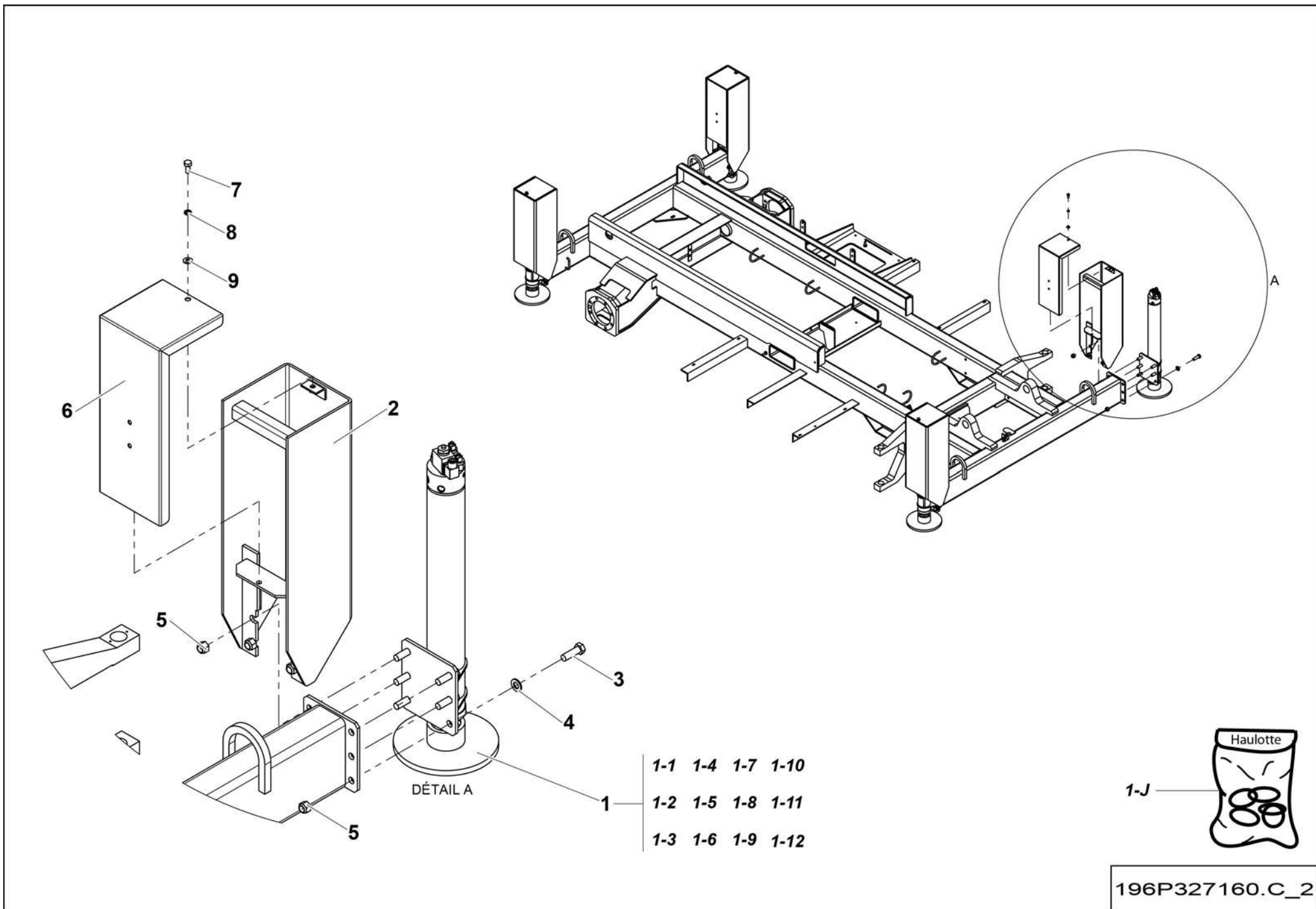
Rep.	Désignation	Designation	Specification	Qty	Code	Up to / jusqu'à
1	RÉSERVOIR CARBURANT	FUEL TANK	65L	1	196B150730	
1-1	JOINT TORIQUE	O-RING	DIAM18	1	4000318750	
1-2	JOINT TORIQUE	O-RING	DIAM15	1	4000318760	
1-3	BOUCHON DE REMPLIS	SAFETY SEAL PLUG	SAGE	1	2355901760	
1-4	BOUCHON VIDANGE	DRAINAGE PLUG	M18	1	2820303720	
1-5	PLONGEUR RETOUR	HYDRAULIC TUBE	LG500 DIAM6EXT	1	4000318770	
1-7	ENS RESERVOIR CARBURANT	FUEL TANK ASSEMBLY	65L GASOIL	1	196P270340	
1-6	PLONGEUR ASPIRATION	ASPIRATION DIVERTER	LG600 DIAM8EXT	1	4000318740	
2	FIXATION RÉSERVOIR GASOIL	FIXING TANK DIESEL FUEL		1	196D158090	
3	RONDELLE PLATE	ROUND HOLE WASHER	10.5 - 22 - 2 - CL.8.8	2	2351112090	
4	VIS H	CAP SCREW	M10X30-30 CL.8.8 VOIR 2301231760	2	2331231540	
5	RONDELLE ELASTIQUE	SPRING WASHER	W 10	2	2351201090	
6	ÉCROU H	HEX FLANGE NUT	M10 CL. 8	2	2341221080	
7	COLLIER DE SERRAGE	TIGHTENING COLLAR	CTC 8 10	1	4000006800	
8	DURITE GASOIL	GASOIL HOSE	DIA 5 MM	1.2m	2411902200	
9	COLLIER DE SERRAGE	TIGHTENING COLLAR	CTC 12 13	2	4000006810	
10	COLLIER POLYAMIDE	POLYAMIDE COLLAR	NOIR / BLACK 200X4.8 6-6	3	2389002870	
11	COLLIER DE SERRAGE	TIGHTENING COLLAR	CTC 12 14	2	4000391890	



▲ **ENSEMBLE RÉSERVOIR HYDRAULIQUE**
HYDRAULIC TANK ASSEMBLY

◀ **A-670** ▶

Rep.	Désignation	Designation	Specification	Qty	Code	Up to / jusqu'à
1	KIT RÉSERVOIR HYDRAULIQUE	HYDRAULIC TANK KIT		1	196B152720	
1-1	JOINT PLAT	GASKET		1	152P227880	
1-2	COUVERCLE DE RÉSERVOIR	TANK COVER		1	152P227800	
1-3	BOUCHON	PLUG	3-4 G	1	2420203470	
1-4	VIS CHC	SOCKET CAP SCREW	M6X16-16 CL.8.8	12	2308231480	
1-5	NIVEAU D'HUILE	OIL LEVEL		1	2421401580	
1-6	BOUCHON RÉSERVOIR	TANK CAP		1	2420208900	
1-7	BOUCHON	PLUG	BSPP 3/4	1	2355901310	
1-8	RÉSERVOIR HYDRAULIQUE	HYDRAULIC TANK		1	134P312840	
2	JOINT CUIVRE	COPPER SEAL	13.4 X 17 X 1.5	1	2396013060	
3	DÉTECTEUR DE NIVEAU	LEVEL DETECTOR	TSE 80	1	2442001090	
4	ENSEMBLE COFFRE	BOX ASSY		1	196B151050	
5	VIS H	CAP SCREW	M10X25-25 CL.8.8	4	2331231560	
6	RONDELLE PLATE	ROUND HOLE WASHER	10.5 - 22 - 2 - CL.8.8	4	2351112090	
7	RONDELLE ÉLASTIQUE	SPRING WASHER	W 10	4	2351201090	



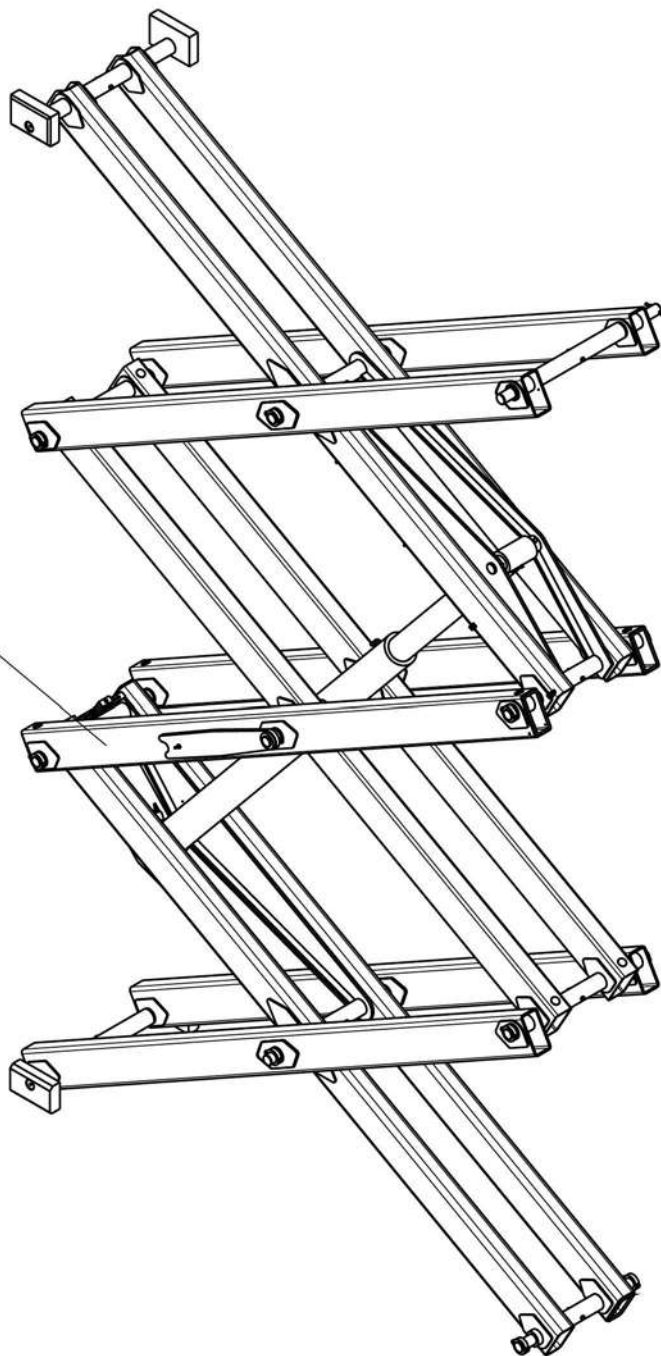
▲ PROTECTION VÉRINS DE CALAGE OUTRIGGERS PROTECTION

◀ A-
680 ▶

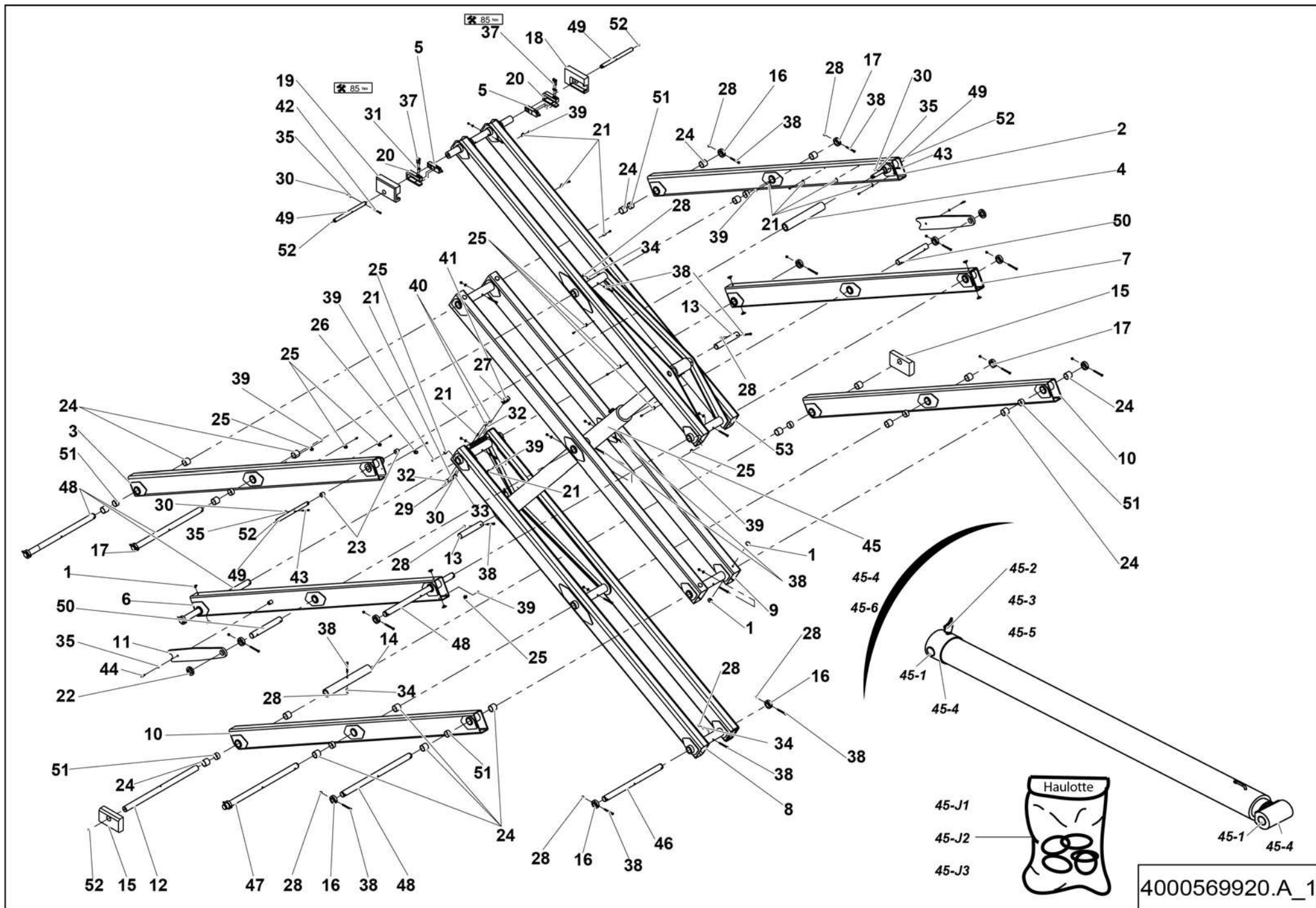
Rep.	Désignation	Designation	Specification	Qty	Code	Up to / jusqu'à
1	VÉRIN DE CALAGE	OUTRIGGERS	80X56-550	4	196B165750	
1-1	CORPS	BLOCK		1	2420317660	
1-2	TIGE + PISTON	ROD + PISTON		1	2422005380	
1-3	GUIDE TIGE DE VÉRIN	CYLINDER ROD GUIDE		1	2420703850	
1-4	ATTACHE DE FIXATION	FASTENER	TIGE+CIRCLIPS FIXATION	1	2420602850	
1-5	CAPTEUR	SENSOR		1	2422205090	
1-6	ELECTROVALVE A CLAPET	FLAP ELECTROVALVE		1	2440508670	
1-7	CLAPET GICLEUR	JET VALVE	Ø2.5 MM	1	2420703840	
1-8	UNION MÂLE	MALE UNION	MALE/FEMALE 1/4-1/2 GAZ	1	2369199150	
1-9	MANO CONTACT	PRESSURE SWITCH	180 BAR	1	2441303620	
1-10	MANO CONTACT	PRESSURE SWITCH	14 BAR	1	2441303610	
1-11	JOINT CUIVRE	COPPER SEAL	13.4 X 17 X 1.5	2	2396013060	
1-12	BOBINE	COIL		1	2440210930	
1-J	POCHETTE DE JOINTS	SEAL KIT	VERSION 1	1	2421693390	
2	TÔLE DE PROTECTION VÉRIN DE CALAGE	OUTRIGGERS PROTECTION PLATE		4	196P327170	
3	VIS H	CAP SCREW	M16X50-38 CL.8.8	24	2331232340	
4	RONDELLE PLATE	ROUND HOLE WASHER	17 - 32 - 3 - CL.8.8	24	2351112130	
5	ÉCROU AUTOFREINÉ	SELF-LOCKED NUT	M16 CL. 8	24	2349221540	
6	CAPOT PROTECTION VÉRIN	CYLINDER PROTECTION COVER		4	196P327180	
7	VIS H	CAP SCREW	M10X22-22 CL.8.8	4	2301235990	
8	RONDELLE ÉLASTIQUE	SPRING WASHER	W 10	4	2351201090	
9	RONDELLE PLATE	ROUND HOLE WASHER	10.5 - 22 - 2 - CL.8.8	4	2351112090	

A : H12SX(L)_HS3388RT(XL)
B : H15SX(L)_HS4388RT(XL)
C : H18SX(L)_HS5388RT(XL)

180A
180B
180C



196-2_1

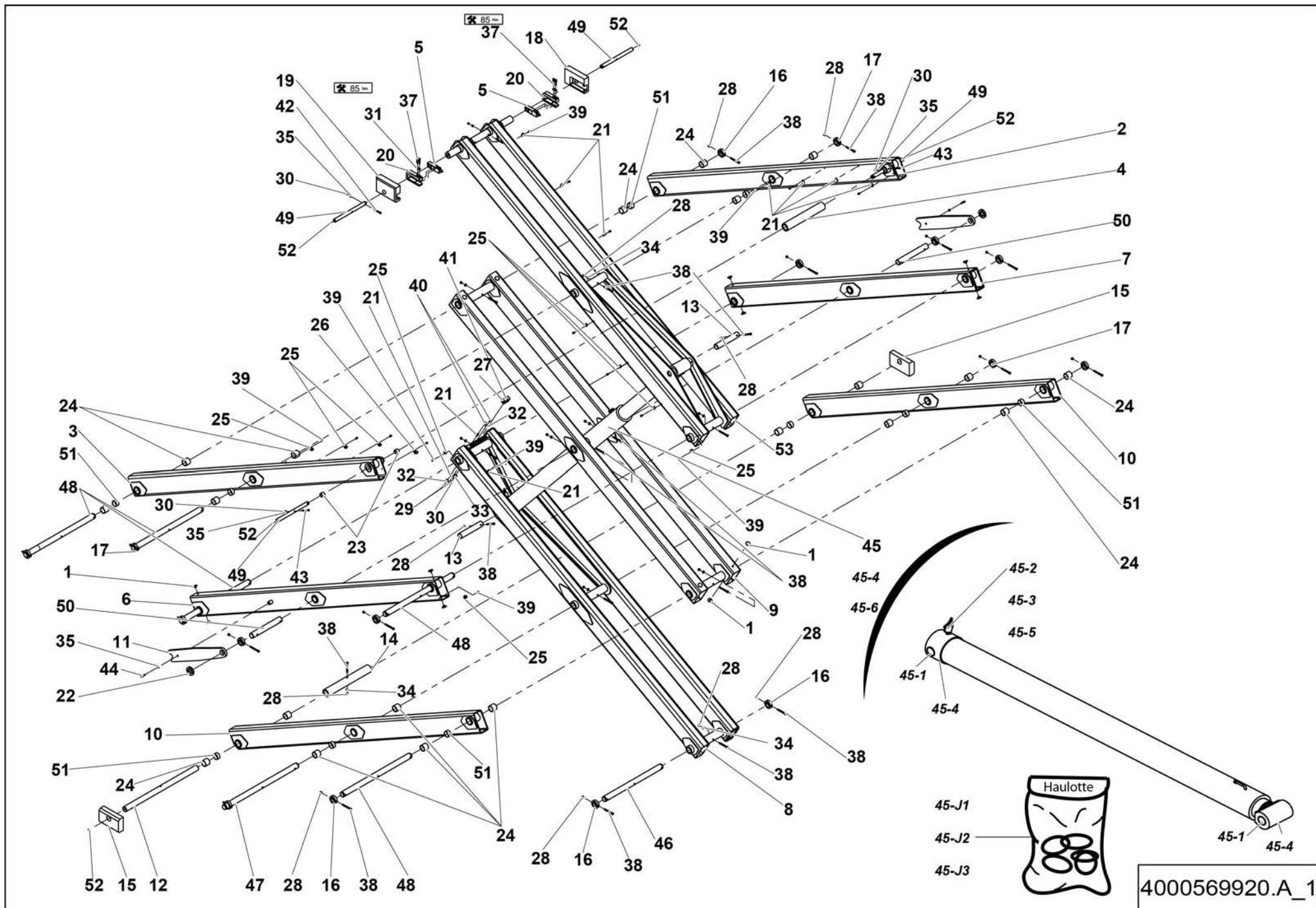


**▲ ENSEMBLE CISEAUX
SCISSOR ASSEMBLY**

H12SX(L)

**◀ B-180A
1/3 ▶**

Rep.	Désignation	Designation	Specification	Qty	Code	Up to / jusqu'à
1	BUTÉE PLAST BRAS CISEAUX	STOP ARM PLASTIC SCISSORS		16	118D160390	
2	BRAS EXTÉRIEUR GAUCHE	EXTERNAL ARM LEFT	N3-EP8 MM	1	131P308240	
3	BRAS EXTÉRIEUR DROIT	EXTERNAL ARM RIGHT	N3-EP.8MM	1	131P308250	
4	ENTRETOISE	SPACER	Ø74-Ø50,6 LG.480	1	196P312870	
5	CAPTEUR D'EFFORT	EFFORT SENSOR	S021055	2	131P309160	
6	BRAS EXTÉRIEUR DROIT	EXTERNAL ARM RIGHT	N2-EP.6MM	1	196B150530	
7	BRAS EXTÉRIEUR GAUCHE	EXTERNAL ARM LEFT	N2-EP.6MM	1	196B150540	
8	BRAS INTÉRIEUR	INTERIOR LEFT ARM	N1-EP8.MM	1	196B150560	
9	BRAS INTÉRIEUR	BRAS INTERIEUR	N2N4-EP.6MM	1	196B150570	
10	BRAS EXTÉRIEUR	EXTERNAL ARM	N1-EP.8MM	2	196B152000	
11	BEQUILLE DE MAINTENANCE	MAINTENANCE STAND		2	196C139610	
12	AXE MOBILE	PIN MOVING	DIA.50 LG.930 MM	1	196C139660	
13	AXE VERIN	PIN-CYLINDER	Ø50 LG.280 MM	2	196D157300	
14	ENTRETOISE	SPACER	Ø74-Ø50,6 LG.550	1	196D157340	
15	PATIN INFÉRIEUR	BOTTOM PAD		2	196D157360	
16	BAGUE D'ARRÊT	STOP RING	Ø75-Ø50-20	12	196D157370	
17	BAGUE D'ARRÊT	STOP RING	Ø75-Ø50-20	4	196P254020	
18	PATIN SUPERIEUR GAUCHE	LEFT UPPER PAD		1	196P306110	
19	PATIN SUPERIEUR DROIT	RIGHT UPPER PAD		1	196P306120	
20	BRIDE	FLANGE		2	196P306150	
21	COLLIER DE SERRAGE	TIGHTENING COLLAR	D8 X 15	10	2389001510	
22	BAGUE D'ARRÊT FENDUE	STOP RING		2	2420201140	
23	BAGUE FIBRE	FIBER BEARING	S5717 303630	4	2700400050	
24	BAGUE FIBRE	FIBER BEARING	S5717 505850	32	2390190790	
25	COLLIER DE SERRAGE	TIGHTENING COLLAR	DIA18 X 15	9	2389001560	
26	COLLIER DE SERRAGE	TIGHTENING COLLAR	DIA20 X 20	1	2700300700	

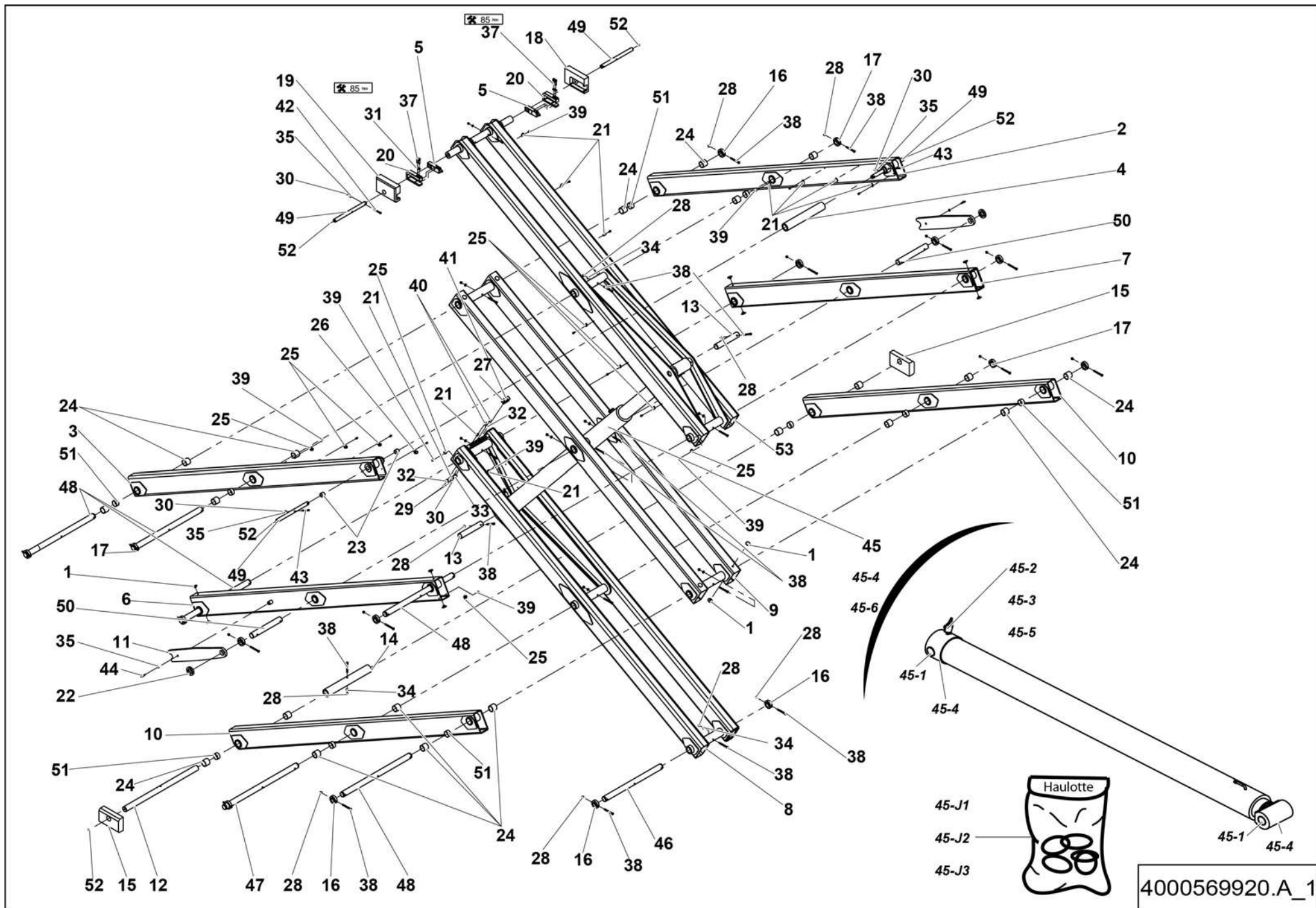


**▲ ENSEMBLE CISEAUX
SCISSOR ASSEMBLY**

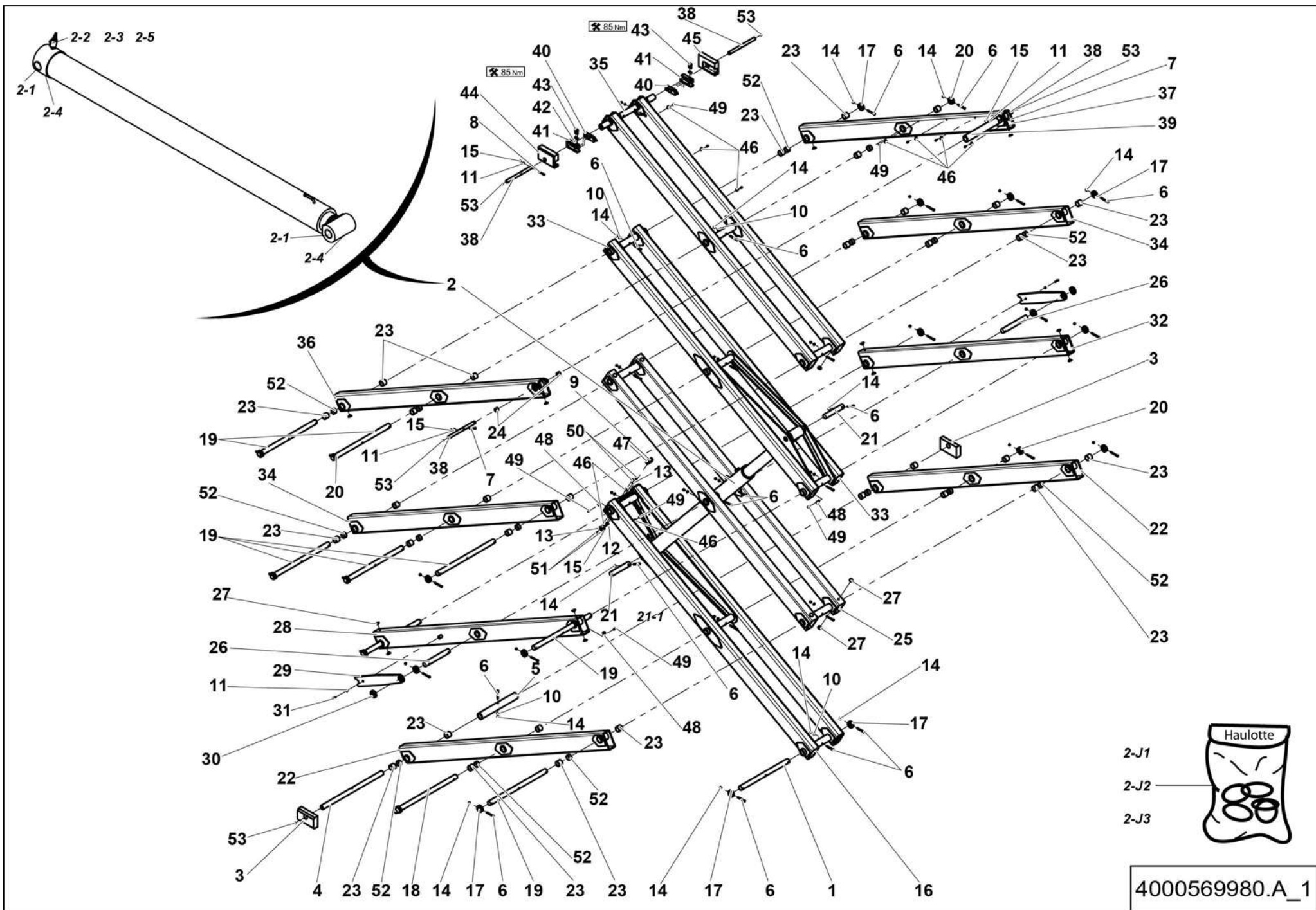
H12SX(L)

**◀ B-180A
2/3 ▶**

Rep.	Désignation	Designation	Specification	Qty	Code	Up to / jusqu'à
27	COLLIER SERIE DOUBLE	CLAMP TWIN SERIE	3 23-16 PP GD AS	1	2389003390	
28	ÉCROU AUTOFREINÉ	SELF-LOCKED NUT	M10 CL. 8	28	2349221510	
29	ÉCROU H EMBASÉ	HEX FLANGE NUT	M6 CL.8	2	2700200500	
30	ÉCROU AUTOFREINÉ	SELF-LOCKED NUT	M8 CL. 8	5	2349221500	
31	RONDELLE PLATE	ROUND HOLE WASHER	NL 12	4	2700500220	
32	RONDELLE PLATE	ROUND HOLE WASHER	6.4 - 24 - 1.2 - CL.8.8	2	2351124050	
33	RONDELLE PLATE	ROUND HOLE WASHER	8.4 - 30 - 1.5 - CL.8.8	1	2351124070	
34	RONDELLE PLATE	ROUND HOLE WASHER	10.5 - 22 - 2 - CL.8.8	10	2351112090	
35	RONDELLE PLATE	ROUND HOLE WASHER	8.4 - 18 - 1.5 - CL.8.8	6	2351112070	
37	VIS CHC	SOCKET CAP SCREW	M12X40-40 CL.8.8	4	2308232130	
38	VIS H	CAP SCREW	M10X100-26 CL.8.8	28	2301231890	
39	VIS H À EMBASE	FLANGE HEAD CAP SCREW	M6X16-16 CL. 8.8	18	2700102090	
40	VIS H À EMBASE	FLANGE HEAD CAP SCREW	M6X25-18 CL. 8.8	2	2700101560	
41	VIS H	CAP SCREW	M8X70-22 CL.8.8	1	2301231730	
42	VIS H	CAP SCREW	M8X80-22 CL.8.8	2	2301231750	
43	VIS H	CAP SCREW	M8X90-22 CL.8.8	2	2331231450	
44	VIS A OREILLES	WING SCREW	M8X30 CL.4.6	2	2330003330	
45	VÉRIN DE LEVAGE	LIFTING CYLINDER	140/120/2055	1	196P256330	
45-1	BAGUE POLYMÈRE LISSE	SLEEVE POLYMER BEARING	S5717 505540	1	2390190270	
45-2	BOBINE	COIL	ELECTROVALVE	1	2504001000	
45-3	RÉGULATEUR DE DÉBIT	DEBIT REGULATOR		1	2504001210	
45-J1	POCHETTE DE JOINTS	SEAL KIT	VERSION 1	1	2505003570	
45-J2	POCHETTE DE JOINTS	SEAL KIT	VERSION 2	1	2504001420	
45-J3	POCHETTE DE JOINTS	SEAL KIT	VERSION 3	1	2504001320	
45-4	GRAISSEUR DROIT	RIGHT GREASE	M8 X 1.25	1	2420701540	
45-6	CLAPET ANTI-RETOUR	ONE-WAY VALVE		1	2505002830	



4000569920.A_1

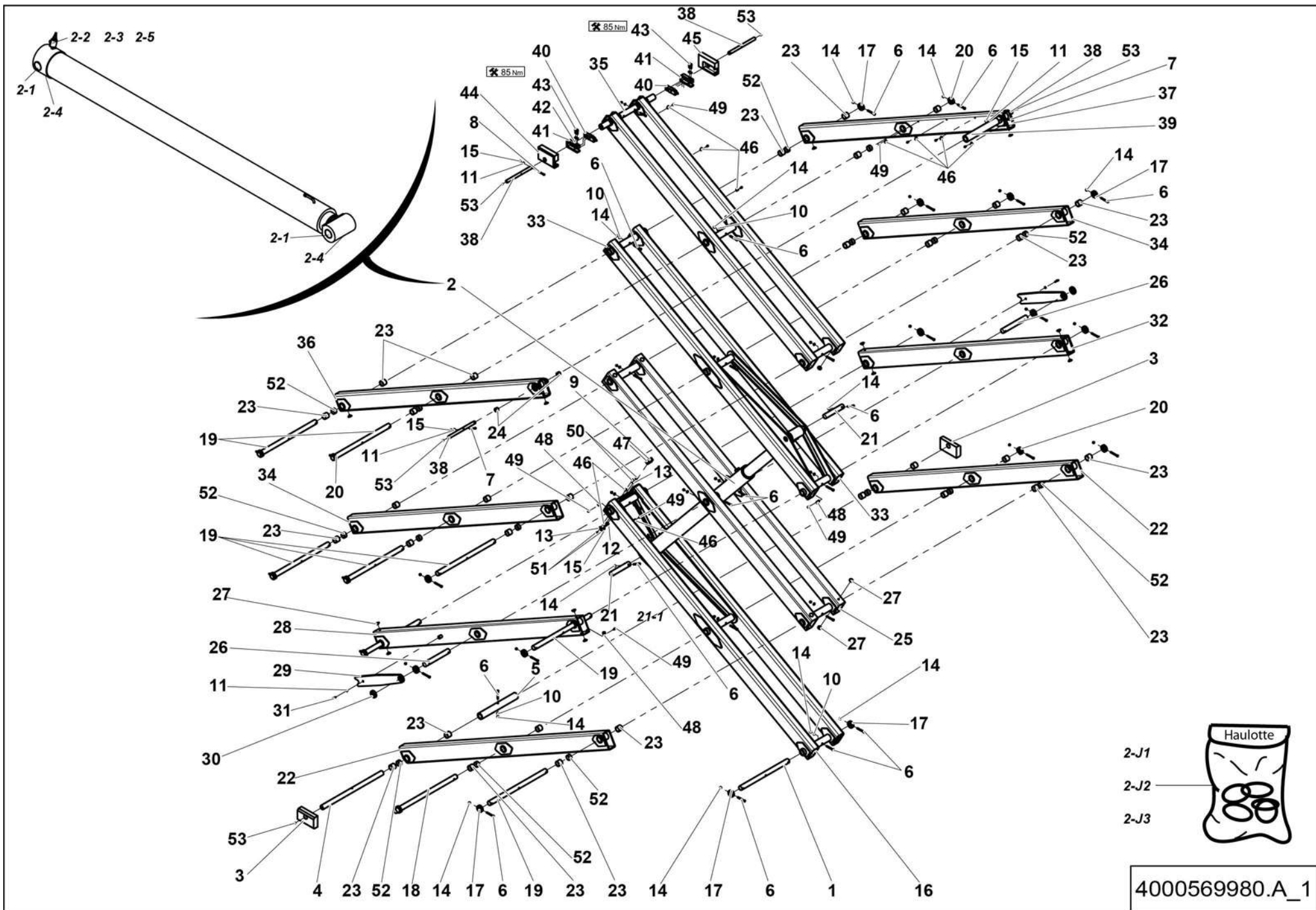


**▲ ENSEMBLE CISEAUX
SCISSOR ASSEMBLY**

H15SX(L)

**◀ B-180B
1/3 ▶**

Rep.	Désignation	Designation	Specification	Qty	Code	Up to / jusqu'à
1	AXE AVEC PERÇAGE	AXE FIXE CHASSIS	DIA.50 LG.740	1	196C139630	
2	VÉRIN DE LEVAGE	LIFTING CYLINDER	140/120/2055	1	196P256330	
2-1	BAGUE POLYMERE LISSE	SLEEVE POLYMER BEARING	S5717 505540	1	2390190270	
2-2	BOBINE	COIL	ELECTROVALVE	1	2504001000	
2-3	RÉGULATEUR DE DÉBIT	DEBIT REGULATOR		1	2504001210	
2-J1	POCHETTE DE JOINTS	SEAL KIT	VERSION 1	1	2505003570	
2-J2	POCHETTE DE JOINTS	SEAL KIT	VERSION 2	1	2504001420	
2-J3	POCHETTE DE JOINTS	SEAL KIT	VERSION 3	1	2504001320	
2-4	GRAISSEUR DROIT	RIGHT GREASE	M8 X 1.25	1	2420701540	
2-5	CLAPET ANTI-RETOUR	ONE-WAY VALVE		1	2505002830	
3	PATIN INFÉRIEUR	BOTTOM PAD		2	196D157360	
4	AXE MOBILE	MOVING PIN	DIA.50 LG.930 MM	1	196C139660	
5	ENTRETOISE	SPACER	Ø74-Ø50,6 LG.550	1	196D157340	
6	VIS H	CAP SCREW	M10X100-26 CL.8.8	37	2301231890	
7	VIS H	CAP SCREW	M8X90-22 CL.8.8	2	2331231450	
10	RONDELLE PLATE	ROUND HOLE WASHER	10.5 - 22 - 2 - CL.8.8	13	2351112090	
11	RONDELLE PLATE	ROUND HOLE WASHER	8.4 - 18 - 1.5 - CL.8.8	6	2351112070	
12	RONDELLE PLATE	ROUND HOLE WASHER	8.4 - 30 - 1.5 - CL.8.8	1	2351124070	
13	RONDELLE PLATE	ROUND HOLE WASHER	6.4 - 24 - 1.2 - CL.8.8	2	2351124050	
14	ÉCROU AUTOFREINÉ	SELF-LOCKED NUT	M10 CL. 8	37	2349221510	
15	ÉCROU AUTOFREINÉ	SELF-LOCKED NUT	M8 CL. 8	5	2349221500	
16	BRAS INTERIEUR	INTERIORV ARM	N1-EP8.MM	1	196B150560	
17	BAGUE D'ARRÊT	STOP RING	Ø75-Ø50-20	18	196D157370	
18	AXE INTERMEDIAIRE BAS	PIN-LOWER INTERMEDIATE	DIA.50 LG.940	1	196C139640	
19	AXE AVEC PERÇAGE	PIN WITH DRILLING	DIA.50 LG.880	8	196C139620	
20	BAGUE D'ARRÊT	STOP RING	Ø75-Ø50-2	4	196P254020	

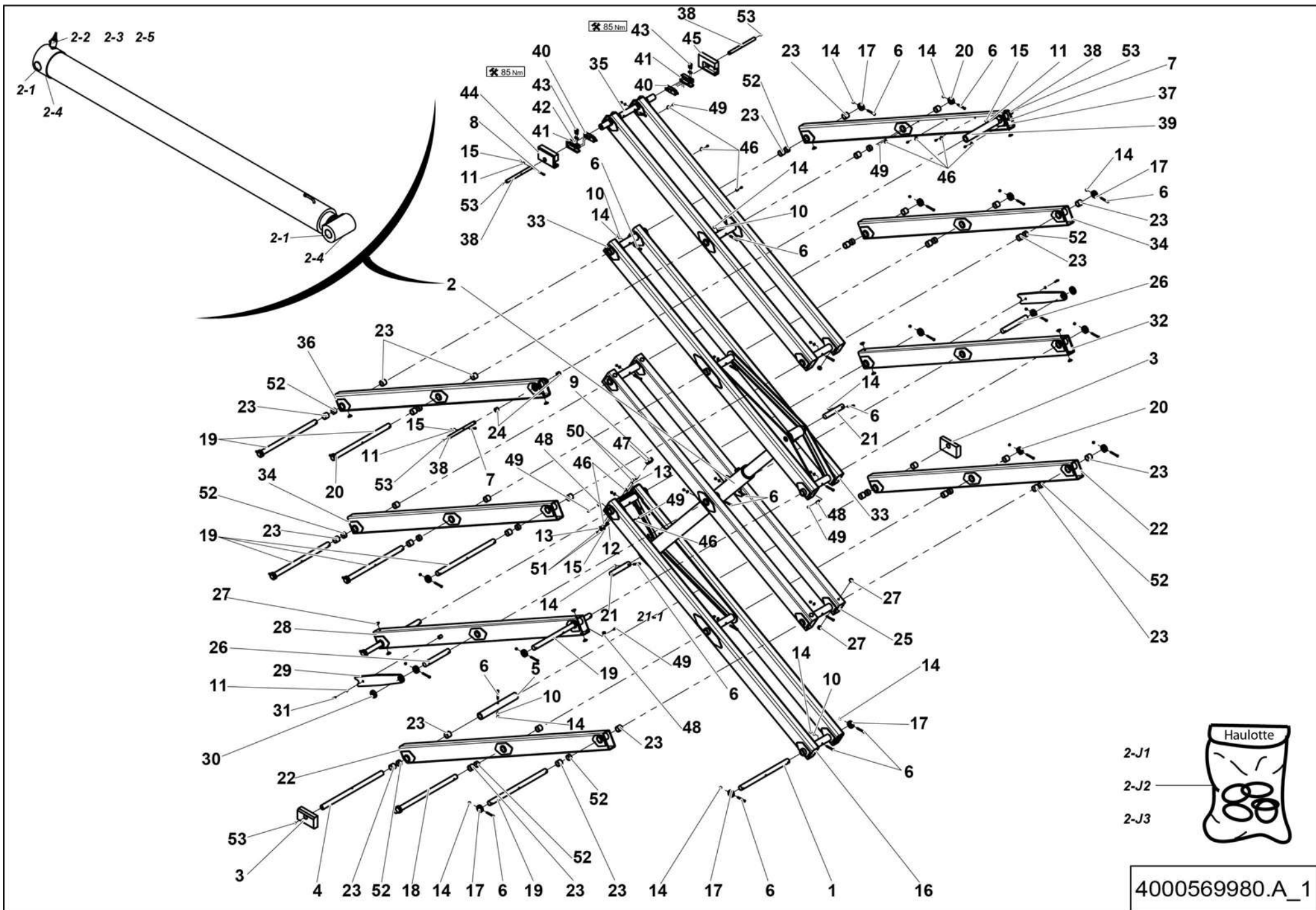


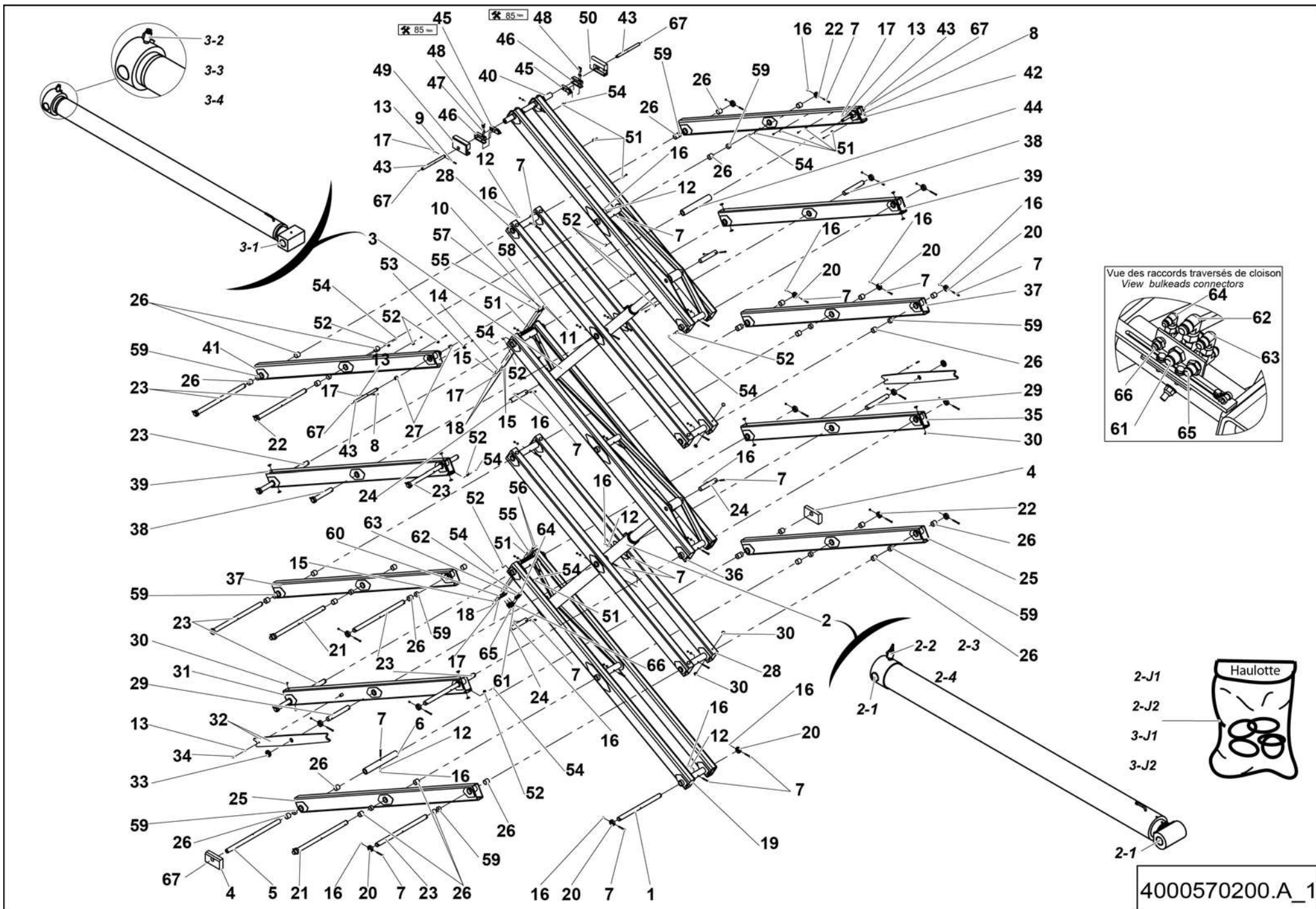
**▲ ENSEMBLE CISEAUX
SCISSOR ASSEMBLY**

H15SX(L)

**◀ B-180B
2/3 ▶**

Rep.	Désignation	Designation	Specification	Qty	Code	Up to / jusqu'à
21	AXE VERIN	PIN-CYLINDER	Ø50 LG.280 MM	2	196D157300	
21-1	AXE AVEC PERÇAGE	PIN WITH DRILLING	DIA.50 LG.280	1	196D157300	
22	BRAS EXTERIEUR	EXTERIOR ARM	N1-EP.8MM	2	196B152000	
23	BAGUE FIBRE	FIBER BEARING	S5717 505850	44	2390190790	
24	BAGUE FIBRE	FIBER BEARING	S5717 303630	4	2700400050	
25	BRAS INTÉRIEUR	INTERIOR ARM	N2N4-EP.6MM	1	196B150570	
26	AXE INTERMEDIAIRE COURT	PIN-SHORT INTERMEDIATE	Ø50 LG.373MM	2	196D157320	
27	BUTÉE PLAST BRAS CISEAUX	PLASTIC BUTTON ARM SCISSORS		24	118D160390	
28	BRAS EXTÉRIEUR DROIT	EXTERIOR RIGHT ARM	N2-EP.6MM	1	196B150530	
29	BEQUILLE DE MAINTENANCE	MAINTENANCE STAND		2	196C139610	
30	BAGUE D'ARRÊT FENDUE	FLEXIBLE STOP RING		2	2420201140	
31	VIS À OREILLES	WING SCREW	M8X30 CL.4.6	2	2330003330	
32	BRAS EXTÉRIEUR GAUCHE	EXTERIOR LEFT ARM A	N2-EP.6MM	1	196B150540	
33	BRAS INTÉRIEUR	INTERIOR ARM	N3-EP.8 MM	1	196B150780	
34	BRAS EXTÉRIEUR	EXTERIOR ARM	N3-EP.8MM	2	196B150550	
35	BRAS INTÉRIEUR	INTERIOR ARM	N4-EP.6MM	1	4000570130	
36	BRAS EXTÉRIEU DROIT	EXTERIOR RIGHT ARM	N4-EP.6MM	1	131P308450	
37	BRAS EXTERIEUR GAUCHE	EXTERIOR LEFT ARM	N4N5-EP.6MM	1	131P308480	
38	AXE AVEC PERÇAGE	PIN WITH DRILLING	Ø30 LG.400 MM DEMI-AXE	4	131P308220	
39	ENTRETOISE	SPACER	Ø74-Ø50,6 LG.480	1	196P312870	
40	CAPTEUR D'EFFORT	EFFORT SENSOR	S021055	2	131P309160	
41	SUPPORT CAPTEUR PESAGE	SUPPORT CAPTEUR PESAGE		2	196P306150	
42	RONDELLE PLATE	ROUND HOLE WASHER	NL 12	4	2700500220	
43	VIS CHC	SOCKET CAP SCREW	M12X40-40 CL.8.8	4	2308232130	
44	PATIN SUPERIEUR DROIT	RIGHT UPPER PAD		1	196P306120	
45	PATIN SUPERIEUR GAUCHE	LEFT UPPER PAD		1	196P306110	



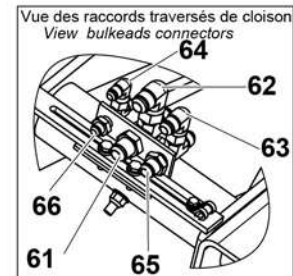
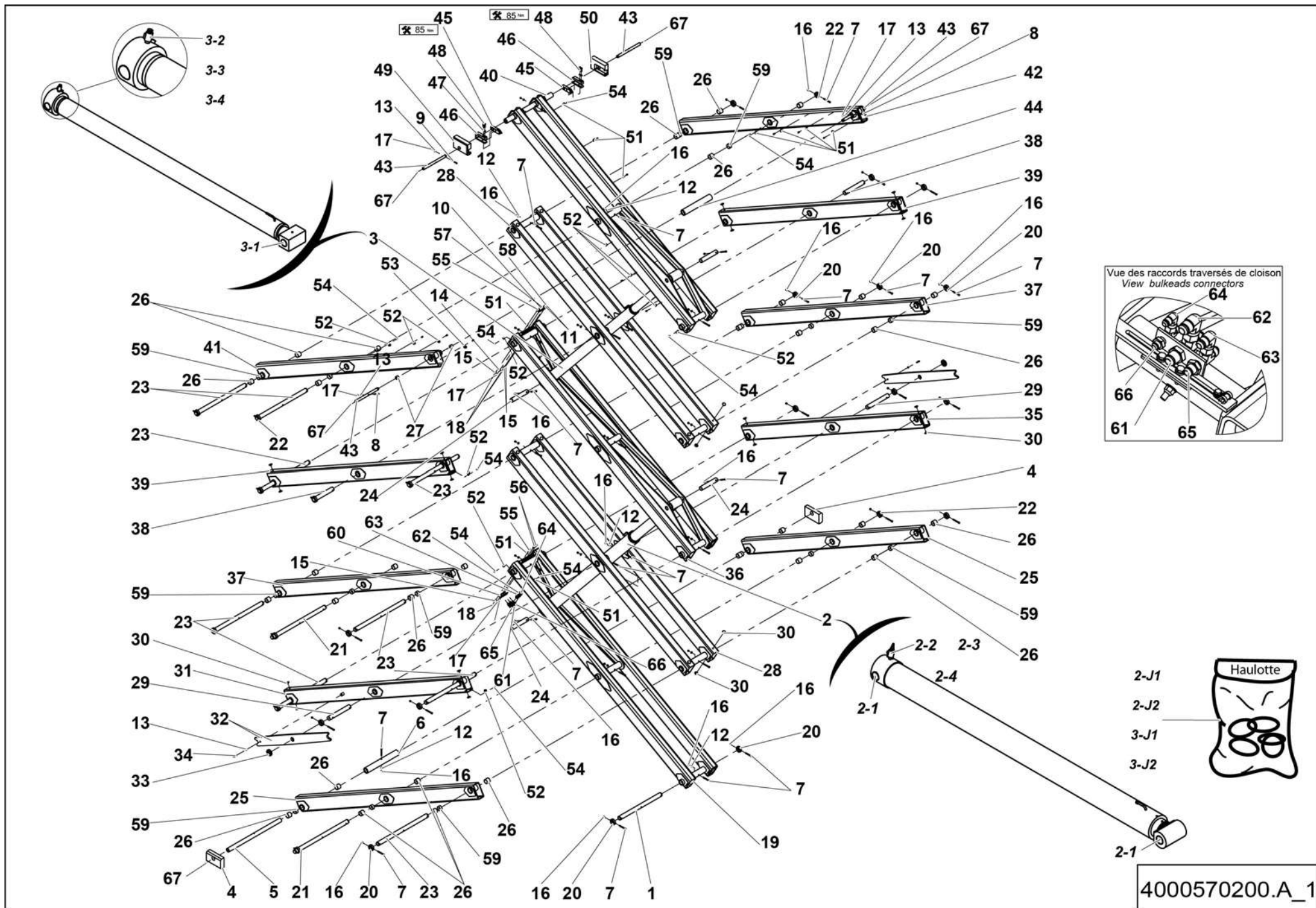


**▲ ENSEMBLE CISEAUX
SCISSOR ASSEMBLY**

H18SX(L)

**◀ B-180C
1/4 ▶**

Rep.	Désignation	Designation	Specification	Qty	Code	Up to / jusqu'à
1	AXE FIXÉ CHÂSSIS	PIN-CHASSIS SET	DIA.50 LG.740	1	196C139630	
2	VÉRIN DE LEVAGE	LIFTING CYLINDER	140/120/2055	1	196P256340	
2-1	BAGUE BRONZE	BUSH- BRONZE	50/55 LG 40	4	2390190770	
2-2	RÉGULATEUR DE DÉBIT	ELECTROVALVE WITH CLAPET		1	2421808590	
2-3	ELECTROVALVE À CLAPET	COIL		1	2505002610	
2-4	CLAPET ANTI-RETOUR	ONE-WAY VALVE		1	2505002830	
2-J1	POCHETTE DE JOINTS	SEAL KIT	VERSION 1 - S021847	1	2421692950	
2-J2	POCHETTE DE JOINTS	SEAL KIT	VERSION 3	1	2504001320	
3	VERIN DBLE EFF SPLE TIGE	DUAL ACTING SGLE ROD CYL	110-90 COURSE 2055	1	196C148740	
3-1	BAGUE BRONZE	BUSH- BRONZE	50/55 LG 40	4	2390190770	
3-2	RÉGULATEUR DE DÉBIT	CIRCUIT SELECTOR		1	2421808590	
3-3	CLAPET ANTI-RETOUR	ONE-WAY VALVE		1	2426602670	
3-4	ELECTROVALVE À CLAPET	LECTROVALVE WITH CLAPET		1	2505002610	
3-J1	POCHETTE DE JOINTS	SEAL KIT	VERSION 1 - S5981	1	2421692390	
3-J2	POCHETTE DE JOINTS	SEAL KIT	VERSION 2	1	2504001310	
4	PATIN INFÉRIEUR	INTERIOR PAD		2	196D157360	
5	AXE MOBILE	MOBILE AXE	DIA.50 LG.930 MM	1	196C139660	
6	ENTRETOISE	SPACER	Ø74-Ø50,6 LG.550	1	196D157340	
7	VIS H	CAP SCREW	M10X100-26 CL.8.8	49	2301231890	
8	VIS H	CAP SCREW	M8X90-22 CL.8.8	2	2331231450	
9	VIS H	CAP SCREW	M8X80-22 CL.8.8	2	2301231750	
10	VIS H	CAP SCREW	M8X70-22 CL.8.8	1	2301231730	
11	VIS H	CAP SCREW	M6X60-18 CL.8.8	2	2301231500	
12	RONDELLE PLATE	ROUND HOLE WASHER	10.5 - 22 - 2 - CL.8.8	17	2351112090	
13	RONDELLE PLATE	ROUND HOLE WASHER	8.4 - 18 - 1.5 - CL.8.8	6	2351112070	
14	RONDELLE PLATE	ROUND HOLE WASHER	8.4 - 30 - 1.5 - CL.8.8	1	2351124070	



**▲ ENSEMBLE CISEAUX
SCISSOR ASSEMBLY**

H18SX(L)

**◀ B-180C
2/4 ▶**

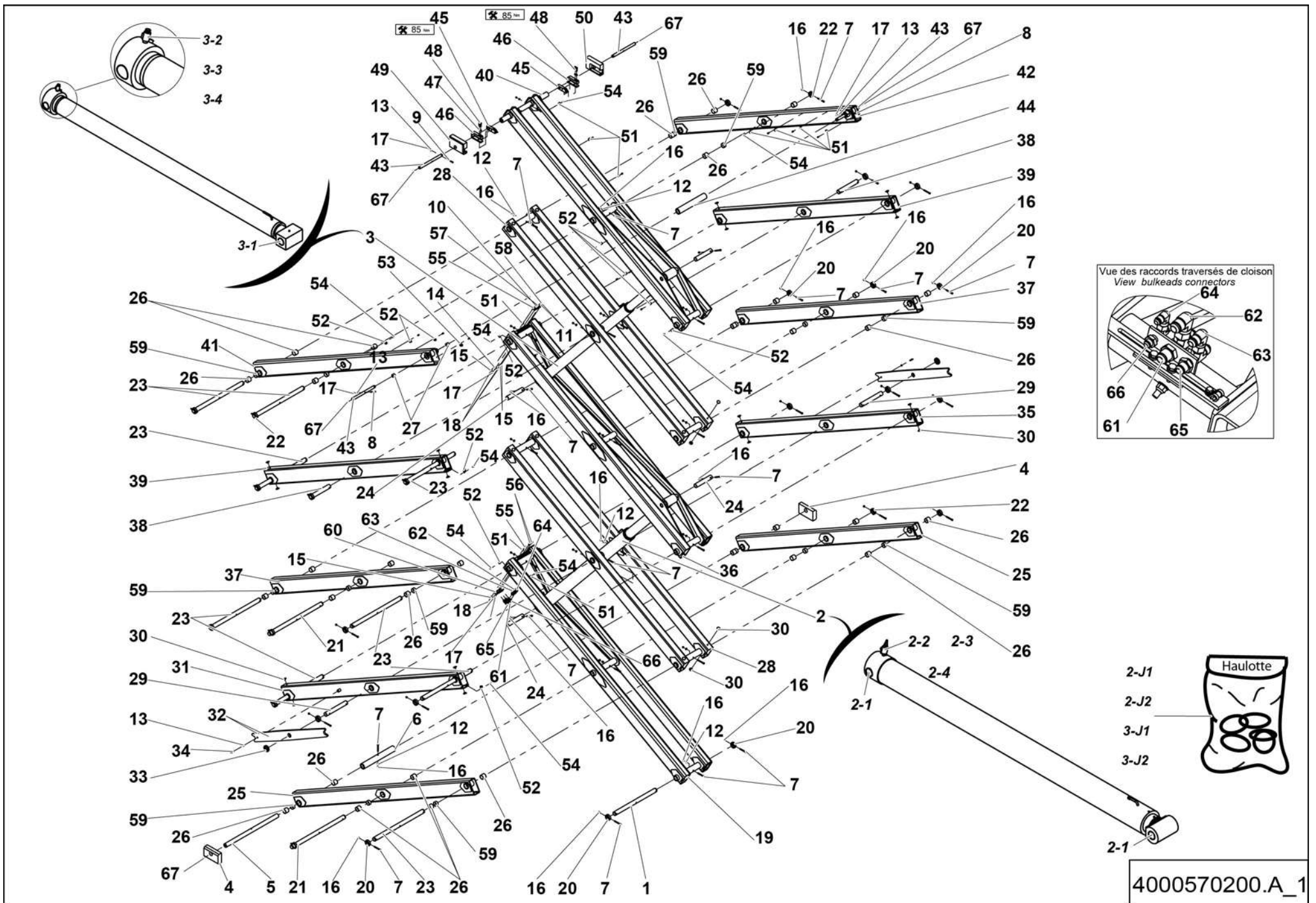
Rep.	Désignation	Designation	Specification	Qty	Code	Up to / jusqu'à
15	RONDELLE PLATE	ROUND HOLE WASHER	6.4 - 24 - 1.2 - CL.8.8	4	2351124050	
16	ÉCROU AUTOFREINÉ	SELF-LOCKED NUT	M10 CL. 8	49	2349221510	
17	ÉCROU AUTOFREINÉ	SELF-LOCKED NUT	M8 CL. 8	7	2349221500	
18	ÉCROU AUTOFREINÉ	SELF-LOCKED NUT	M6 CL. 8	4	2349221490	
19	BRAS INTÉRIEUR	INTERNAL ARM	N1-EP8.MM	1	196B150560	
20	BAGUE D'ARRÊT	STOP RING	Ø75-Ø50-20	24	196D157370	
21	AXE INTERMÉDIAIRE BAS	PIN- LOWER INTERMEDIATE	DIA.50 LG.940	2	196C139640	
22	BAGUE D'ARRÊT	STOP RING	Ø75-Ø50-20	4	196P254020	
23	AXE AVEC PERÇAGE	PIN- LOWER INTERMEDIATE	DIA.50 LG.880	9	196C139620	
24	AXE VERIN	CYLINDER PIN	Ø50 LG.280 MM	4	196D157300	
24-1	AXE AVEC PERÇAGE	PIN- LOWER INTERMEDIATE	DIA.50 LG.280	1	196D157300	
25	BRAS EXTÉRIEUR	EXTERIOR ARM	N1-EP.8MM	2	196B152000	
26	BAGUE FIBRE	FIBER BEARING	S5717 505850	56	2390190790	
27	BAGUE FIBRE	FIBER BEARING	S5717 303630	4	2700400050	
28	BRAS INTÉRIEUR	INTERIOR ARM	N2N4-EP.6MM	2	196B150570	
29	AXE INTERMEDIAIRE	PIN-LOWER INTERMEDIATE	Ø50 LG.373 MM COURT / SHORT	2	196D157320	
30	BUTÉE PLAST BRAS CISEAUX	PLASTIC BUTTON ARM SCISSORS		32	118D160390	
31	BRAS EXTÉRIEUR DROIT	EXTERIOR ARM RIGHT	N2-EP.6MM	1	196B150530	
32	BEQUILLE DE MAINTENANCE	MAINTENANCE STAND		2	196C149270	
33	BAGUE D'ARRÊT FENDUE	FLEXIBLE STOP RING		2	2420201140	
34	VIS À OREILLES	WING SCREW	M8X30 CL.4.6	2	2330003330	
35	BRAS EXTÉRIEUR GAUCHE	EXTERIOR LEFT ARM	N2-EP.6MM	1	196B150540	
36	BRAS INTÉRIEUR	INTERIOR ARM	N3-EP.8MM	1	196B152740	
37	BRAS EXTÉRIEUR	EXTERIOR ARM	N3-EP.8MM	2	196B150550	
38	AXE INTERMEDIAIRE COURT	SHORT INTERMEDIARY AXE	Ø50 LG.337 MM	2	196D158650	
39	BRAS EXTÉRIEUR	EXTERIOR ARM	N4N5-EP.6MM	2	196B150770	

**▲ ENSEMBLE CISEAUX
SCISSOR ASSEMBLY**

H18SX(L)

**◀ B-180C
3/4 ▶**

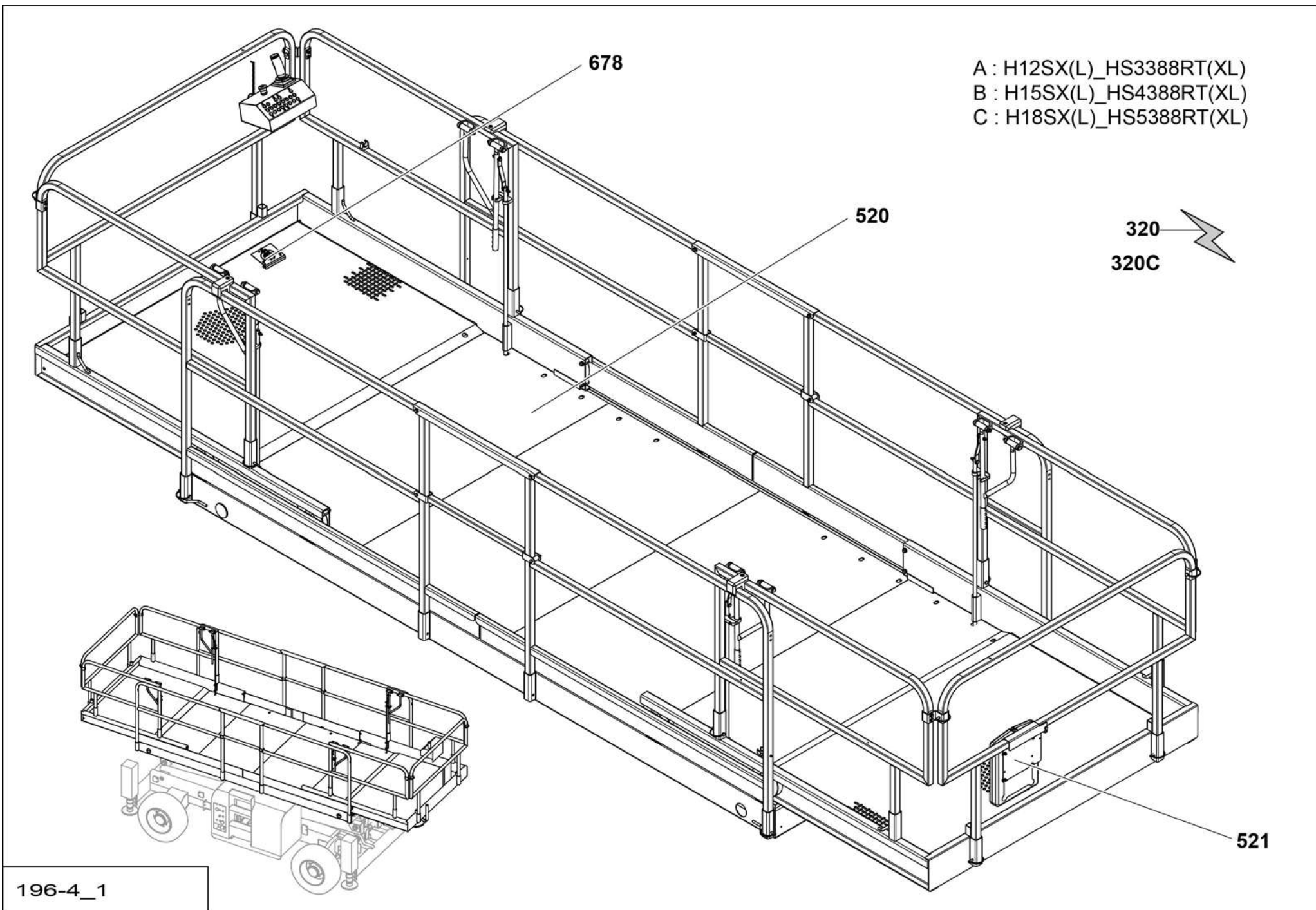
Rep.	Désignation	Designation	Specification	Qty	Code	Up to / jusqu'à
40	BRAS INTÉRIEUR	SCISSORS	N3N5-EP.8MM	1	4000569620	
41	BRAS EXTÉRIEUR DROIT	EXTERIOR ARM RIGHT	N5-EP.6MM	1	131P308470	
42	BRAS EXTÉRIEUR GAUCHE	EXTERIOR ARM LEFT	N4N5-EP.6MM	1	131P308480	
43	AXE AVEC PERÇAGE	PIN- LOWER INTERMEDIATE	Ø30 LG.400 MM DEMI-AXE	4	131P308220	
44	ENTRETOISE	SPACER	Ø74-Ø50,6 LG.480	1	196P312870	
45	CAPTEUR D'EFFORT	EFFORT CAPTOR	S021055	2	131P309160	
46	BRIDE	FLAANGE		2	196P306150	
47	RONDELLE PLATE	ROUND HOLE WASHER	NL 12	4	2700500220	
48	VIS CHC	SOCKET CAP SCREW	M12X40-40 CL.8.8	4	2308232130	
49	PATIN SUPERIEUR DROIT	RIGHT UPPER PAD		1	196P306120	
50	PATIN SUPERIEUR GAUCHE	LEFT UPPER PAD		1	196P306110	
51	COLLIER DE SERRAGE	TIGHTENING COLLAR	D8 X 15	11	2389001510	
52	COLLIER DE SERRAGE	TIGHTENING COLLAR	DIA18 X 15	11	2389001560	
53	COLLIER DE SERRAGE	TIGHTENING COLLAR	DIA20 X 20	1	2700300700	
54	VIS H À EMBASE	FLANGE HEAD CAP SCREW	M6X16-16 CL. 8.8	21	2700102090	
55	VIS H À EMBASE	FLANGE HEAD CAP SCREW	M6X25-18 CL. 8.8	2	2700101560	
56	VIS H À EMBASE	FLANGE HEAD CAP SCREW	M8X30-22 CL. 8.8	2	2700101610	
57	COLLIER SERIE DOUBLE	CLAMP TWIN SERIE	3 23-16 PP GD AS	1	2389003390	
58	COLLIER SÉRIE STANDARD	CLAMP STANDARD SERIE	218 -PP DP-AS	1	2389003320	
59	ENTRETOISE	SPACER		28	4000034650	
60	TÔLE SUPPORT	SHEET METAL SUPPORT	3 TE TC	1	4000305170	
61	TRAVERSÉE DE CLOISON	BULKHEAD CONNECTOR	TE MTC - M - M 7_8-14 JIC37	1	4000305190	
62	COUDE ORIENTABLE	ADJUSTABLE BEND	7/8 - 14 90° JIC	1	2369135160	
63	COUDE ORIENTABLE	ADJUSTABLE BEND	3/4 - 16 90° JIC	1	2369135120	
64	COUDE ORIENTABLE	ADJUSTABLE BEND	9/16 - 18 90° JIC	1	2369135210	
65	TRAVERSÉE DE CLOISON	BULKHEAD CONNECTOR	TE MTC - M - M 3_4-16 JIC37	1	4000305210	



▲ **ENSEMBLE CISEAUX**
SCISSOR ASSEMBLY

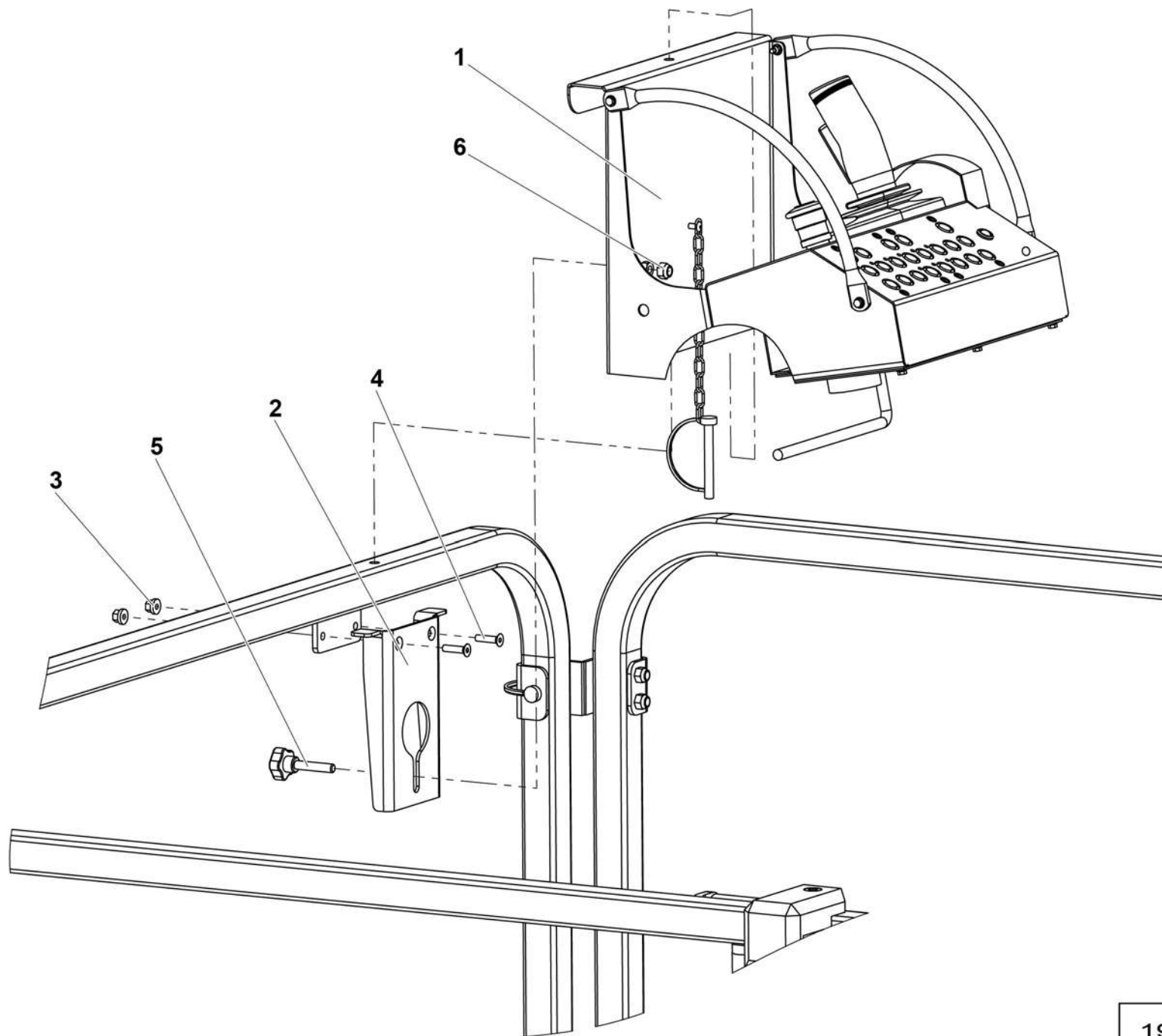
H18SX(L)

Rep.	Désignation	Designation	Specification	Qty	Code	Up to / jusqu'à
66	TRAVERSÉE DE CLOISON	BULKHEAD CONNECTOR	TE MTC - M - M 9_16-18 JIC37	1	4000305220	
67	BOUCHON DE PROTECTION	PROTECTIVE CAP	POUR- FOR M12	5	4000557320	



**▲ GROUPE PLATEFORME
PLATFORM GROUP**

Rep.	Désignation	Designation	Specification	Up to / jusqu'à
320A/B	ÉLECTRICITÉ PLATEFORME	PLATFORM ELECTRICITY		H12SX(L) - H15SX(L)
320C	ÉLECTRICITÉ PLATEFORME	PLATFORM ELECTRICITY		H18SX(L)
520	ENSEMBLE PLATEFORME + EXTENSIONS EQUIPÉES	PLATFORM UNIT + EQUIPED EXTENSIONS	5M90	
521	PORTE DOCUMENT	DOCUMENT HOLDER		
678	ENSEMBLE SIGNALISATION	SIGNAGE ASSEMBLY		



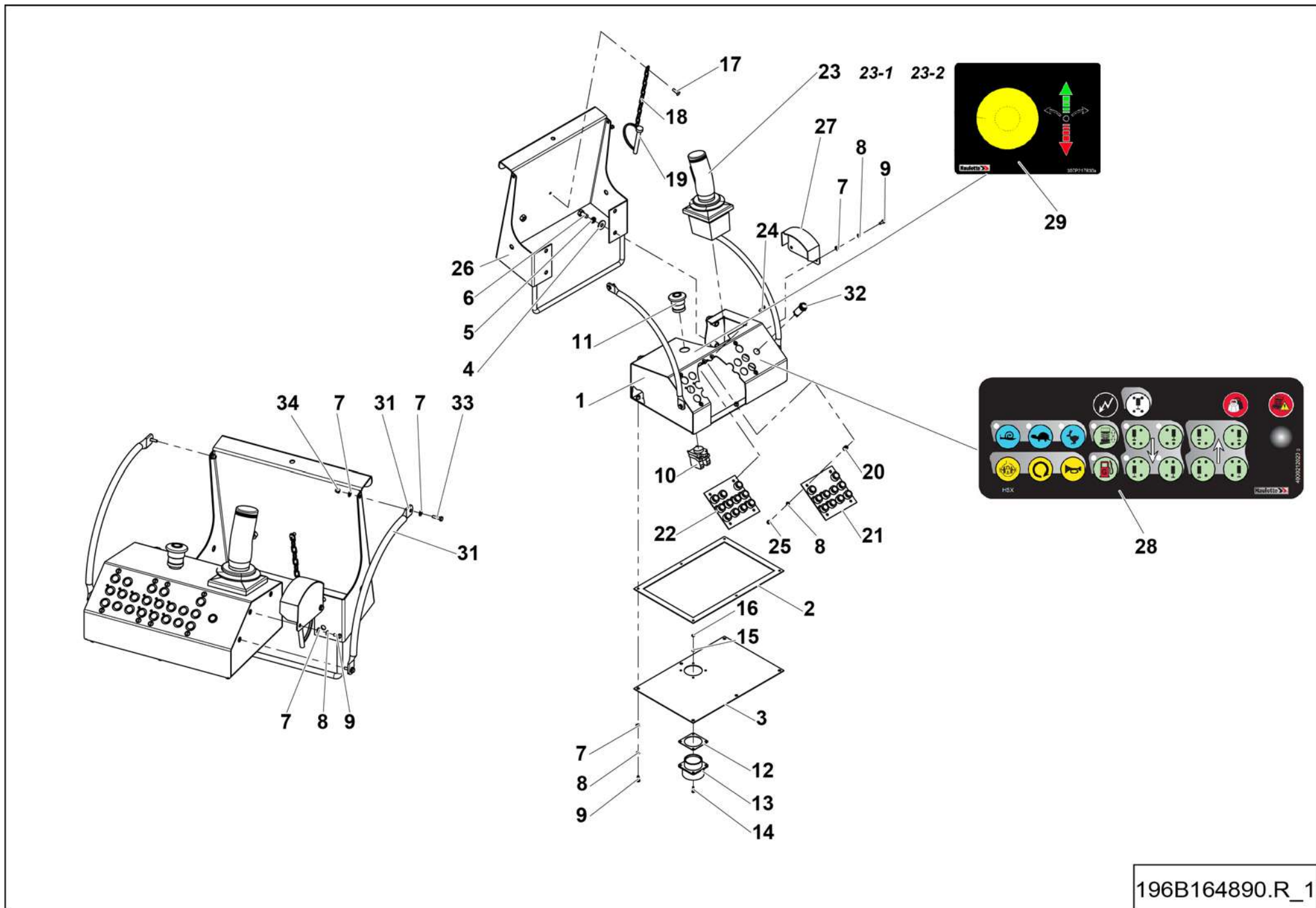
196P239920.F

**▲ ÉLECTRICITÉ NACELLE
PLATFORM ELECTRICITY**

H12SX(L) - H15SX(L)

**◀ C-320A/
B ▶**

Rep.	Désignation	Designation	Specification	Qty	Code	Up to / jusqu'à
1	ENSEMBLE COFFRET NACELLE	UPPER CONTROL BOX ASSEMBLY		1	196B164890	SEE DETAILS
2	TÔLE SUPPORT	SHEET METAL SUPPORT		1	4000506160	
3	ÉCROU AUTOFREINÉ	SELF-LOCKED NUT	M6 CL.8	2	2700200430	
4	VIS FHC	FLAT SOCKET SCREW	M6X25-25 CL.10.9	2	2307331510	
5	VOLANT À LOBES	LOBE WHEEL	M8X40	1	2421608690	
6	ÉCROU AUTOFREINÉ	SELF-LOCKED NUT	M8 CL. 8	1	2349221500	

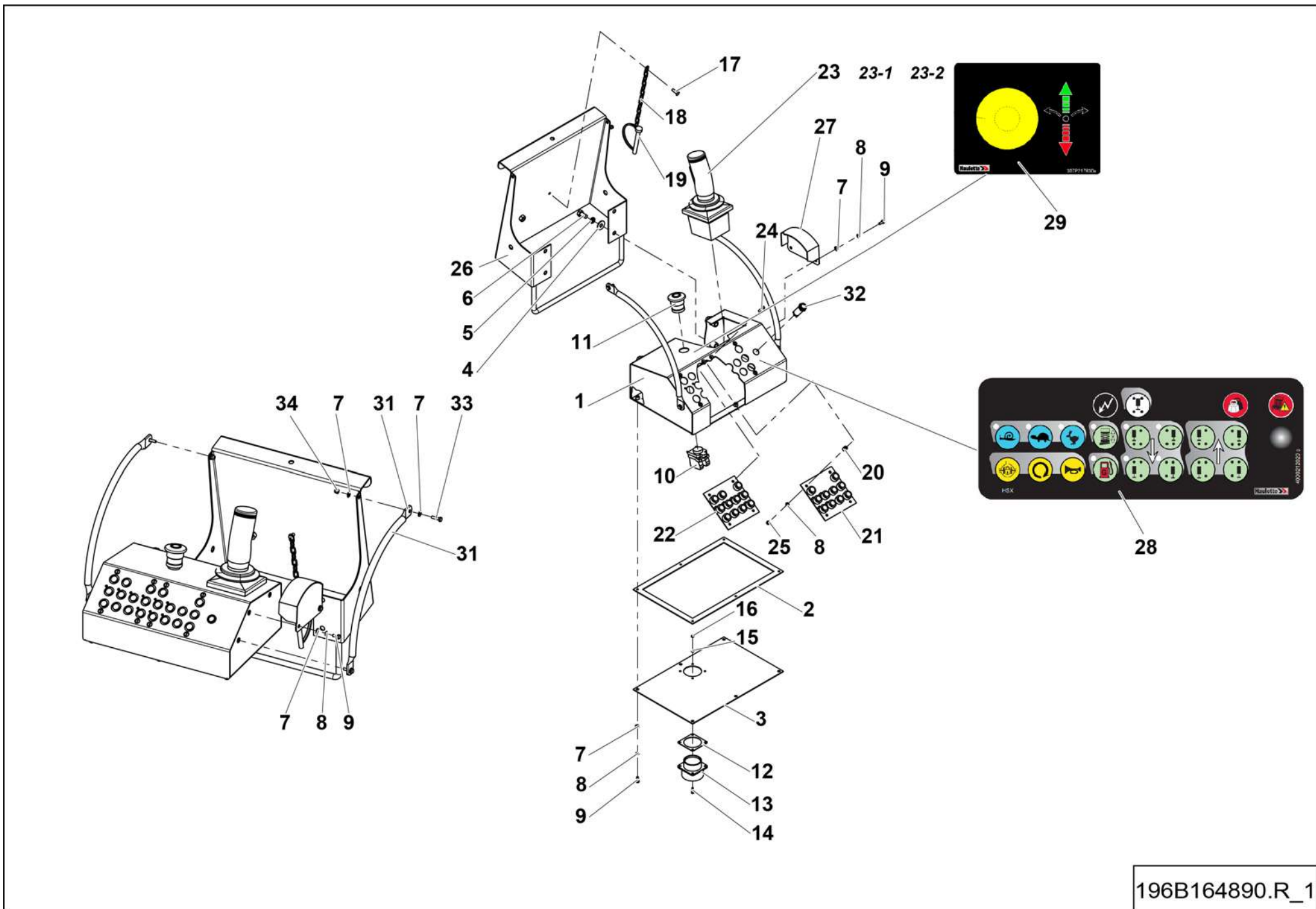


196B164890.R_1

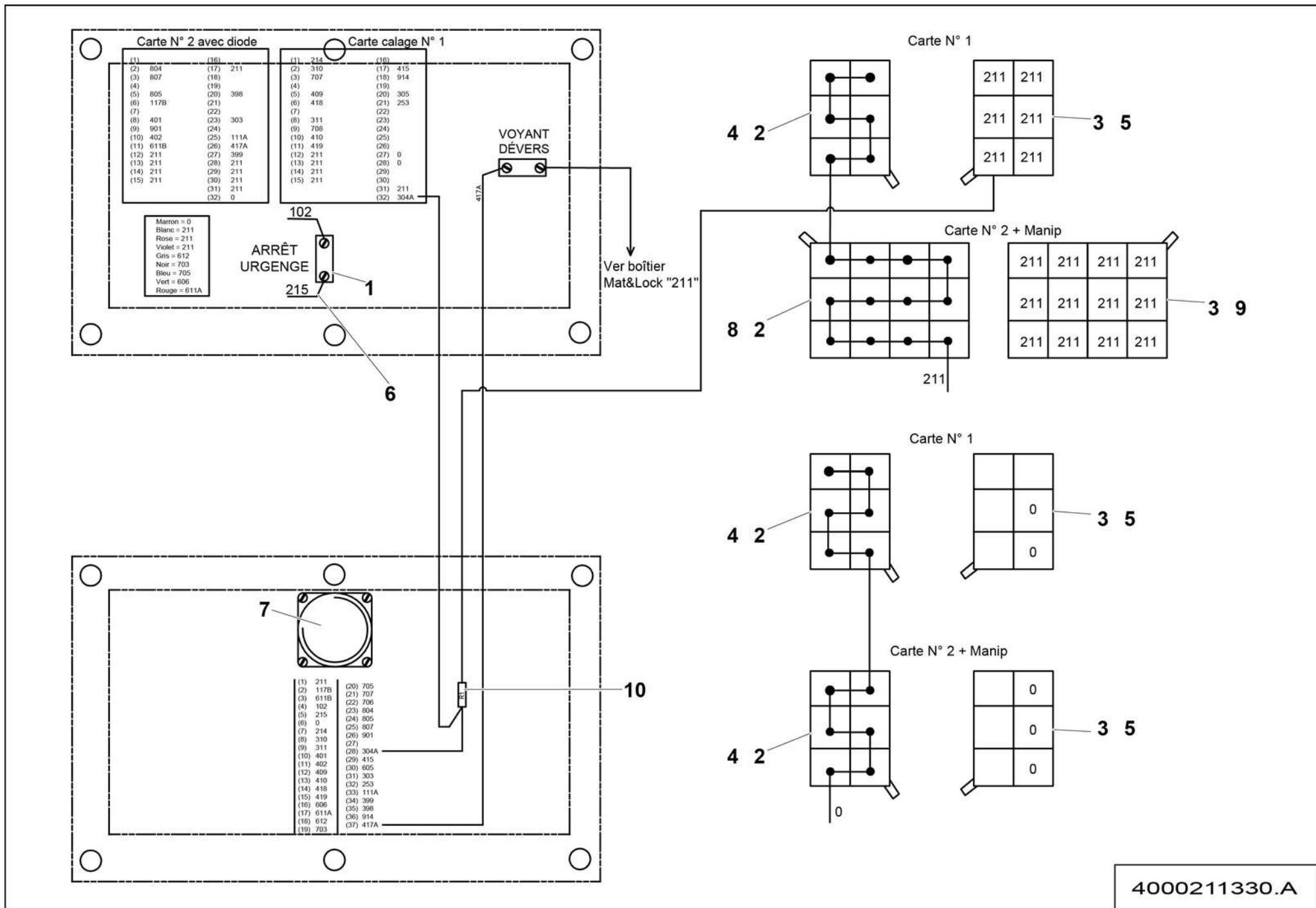
▲ ENSEMBLE COFFRET NACELLE UPPER BOX ASSEMBLY

◀ C-320A/
B-1
1/2 ▶

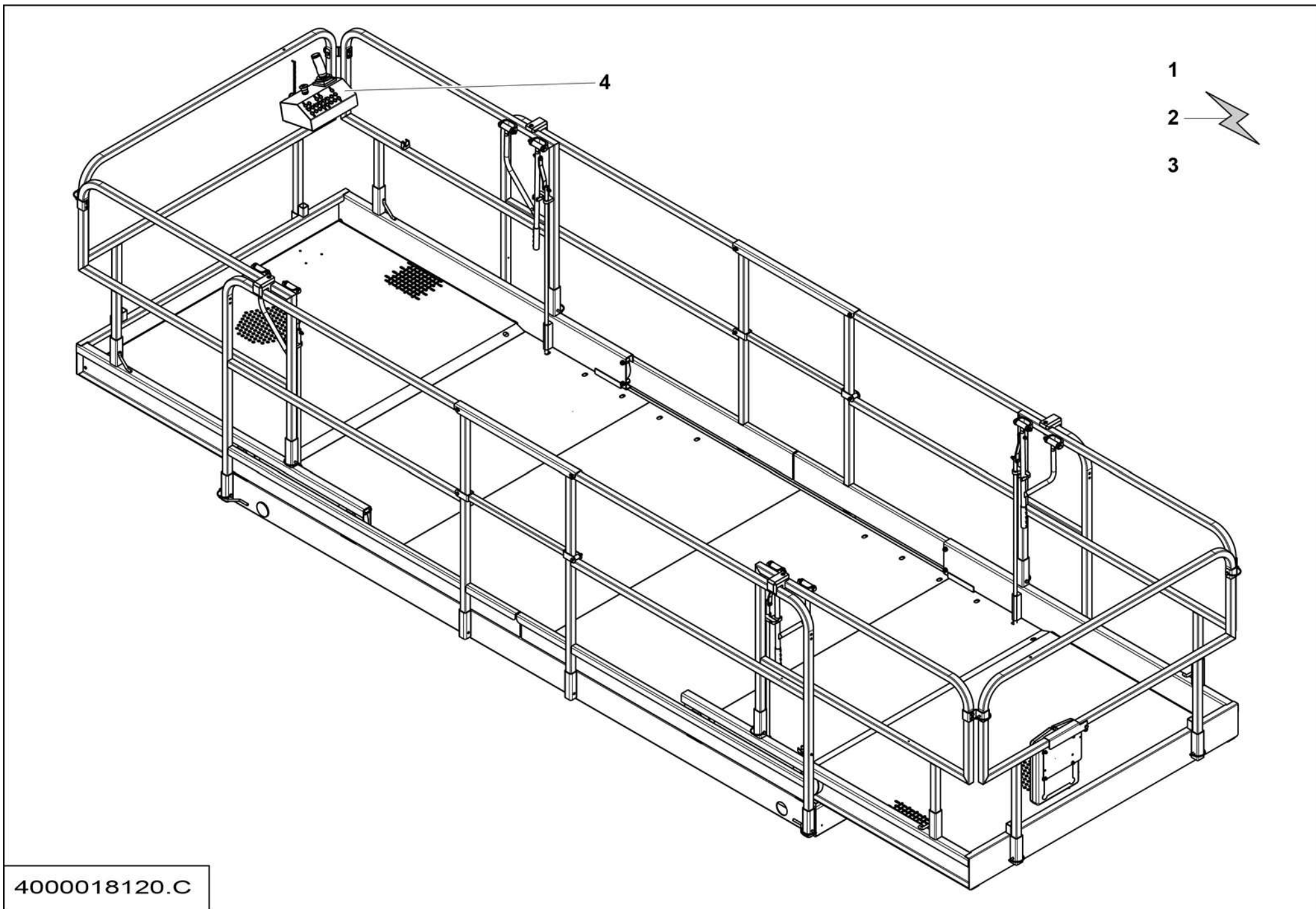
Rep.	Désignation	Designation	Specification	Qty	Code	Up to / jusqu'à
1	PERÇAGE COFFRET NACELLE	PLATFORM BOX DRILLING		1	128B163580	
2	JOINT PLAT	GASKET		1	133C157620	
3	FOND	BOTTOM OF BOX	FOND	1	128C162920	
4	RONDELLE PLATE	ROUND HOLE WASHER	8.4 - 22 - 1.5 - CL.8.8	4	2351113070	
5	RONDELLE ÉLASTIQUE	SPRING WASHER	W 8	4	2351201070	
6	VIS H	CAP SCREW	M8X16-16 CL.8.8	4	2331231400	
7	RONDELLE PLATE	ROUND HOLE WASHER	4.3 - 10 - 0.8 - CL.8.8	14	2351112030	
8	RONDELLE DENT EXTÉRIEUR	OVERLAP TOOTH WASHER	4.3 - 8 - 0.9 - CL.8.8	18	2351301050	
9	VIS H	CAP SCR1EW	M4X10-10 CL.8.8	8	2331231100	
10	CORPS COMPLET	CONTACT BLOCK	2 '0'	1	2440314440	
11	BOUTON COUP DE POING	MUSHROOM BUTTON		1	2442009770	
12	JOINT	SEAL	POUR PRISE 37 VOIES FOR 37 WAYS PLUG SOCKET	1	196D162100	
13	EMBASE	BASE	37 VOIES / WAYS	1	2440502980	
14	VIS	SCREW	CS M3X12 CL. 4.8 ZB	4	2306311030	
15	RONDELLE DENT EXTÉRIEUR	OVERLAP TOOTH WASHER	3.2 - 6 - 0.7 - CL.8.8	4	2351301030	
16	ÉCROU H	HEX NUT	M3 CL. 8	4	2341221010	
17	RIVET AVEUGLE TÊTE BOMBÉE	BLIND RAISED-HEAD RIVET	TAPD 614 BS	1	2421803190	
18	CHAÎNE	CHAIN	13 MAILLONS / LINKS 14	1	2425631220	
19	GOUPILLE CYLINDRIQUE	CYLINDRICAL PIN	CLIPS ZB	1	2352312430	
20	ENTRETOISE	SPACER	Ø4.2 Ø8 LG 9	8	2440501360	
21	CARTE BOUTON POUSSOIR	PUSH BUTTON BOARD	N° 1 - S5276	1	2440316670	
22	CARTE BOUTON POUSSOIR	PUSH BUTTON BOARD	N° 2 - S5435	1	2440316840	
23	MANIPULATEUR 1 AXE	SINGLE-AXIS JOYSTICK	+ ROCKER	1	2441305370	
23-1	<i>BASCULE</i>	<i>BALANCE</i>		1	4000138340	
23-2	<i>CARTE ÉLECTRONIQUE</i>	<i>ELECTRONIC BOARD</i>		1	4000204000	
24	VIS	SCREW	F/90 M4 X 20 X 20 CL	8	2303329010	



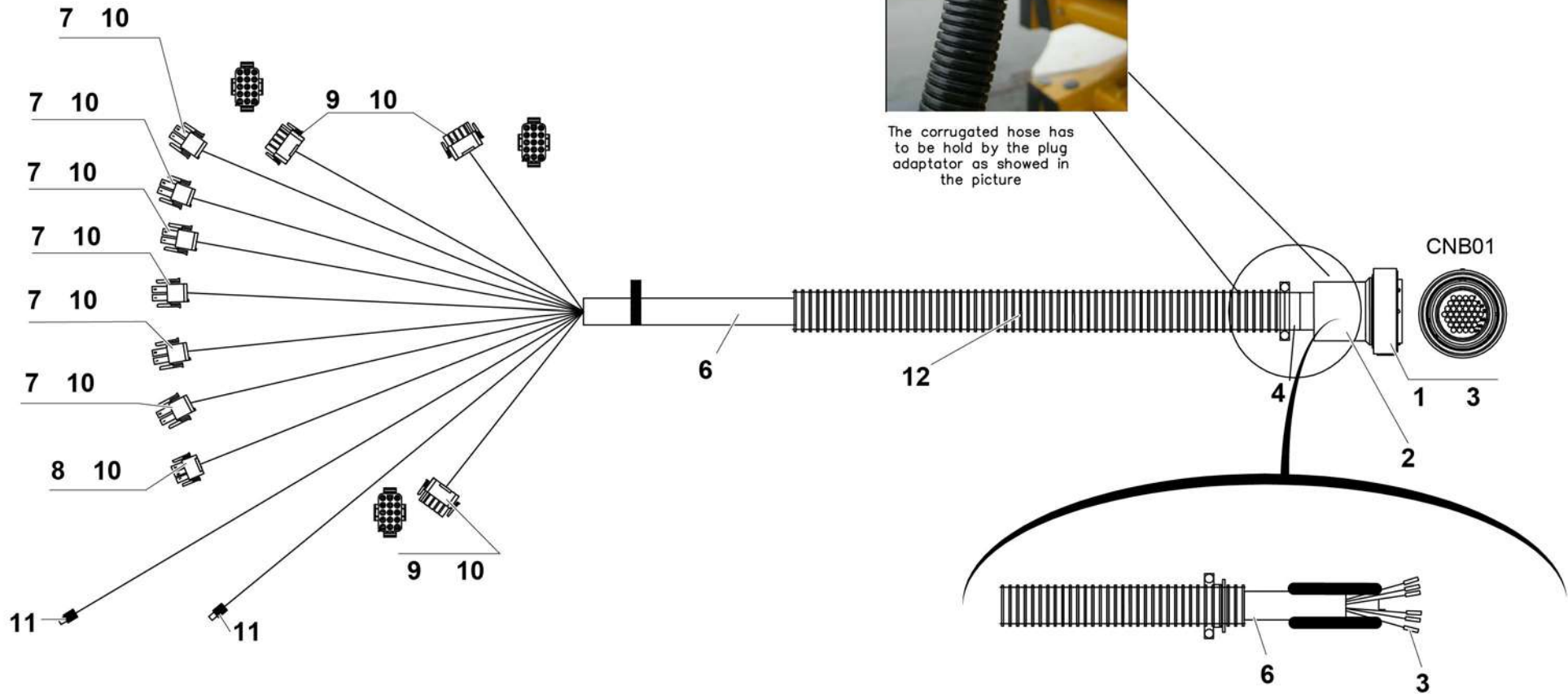
196B164890.R_1



4000211330.A



FAISCEAU CHÂSSIS-PLATEFORME / CHASSIS-PLATFORM LOOM



The corrugated hose has to be hold by the plug adaptor as showed in the picture

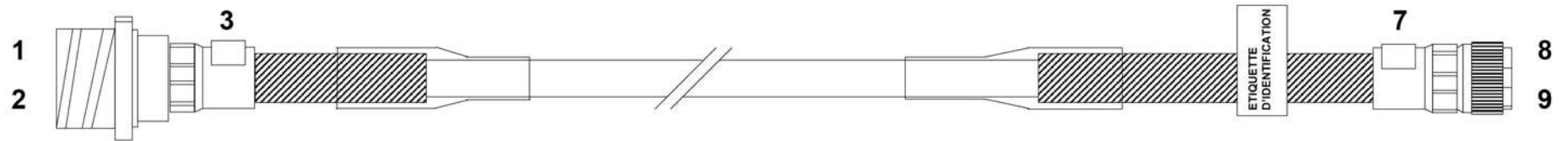
4000064590.A_1

**▲ FAISCEAU CHASSIS PLATEFORME
CHASSIS TO PLATFORM LOOM**

◀ C-320C-1 ▶

Rep.	Désignation	Designation	Specification	Qty	Code	Up to / jusqu'à
1	FICHE	PLUG	37 VOIES / WAYS	1	2440603880	
2	ADAPTATEUR PRISE	PLUG ADAPTOR	PG21	1	196D169480	
3	CONTACT FEMELLE	FEMALE CONTACT		36	2440404040	
4	PRESSE-ÉTOUPE	GLAND		1	2421620490	
6	CÂBLE	CABLE		29,40 M	2440302980	
7	BOÎTIER MÂLE	MALE CASE	2 VOIES / WAYS	6	2440203330	
8	BOÎTIER MÂLE	MALE CASE	3 VOIES / WAYS	1	2440203170	
9	BOÎTIER MÂLE	MALE CASE	15 VOIES / WAYS	3	2440203140	
10	DOUILLE	PIN	1.5 ² -2.5 ² MNL	36	2440404030	
11	COSSE CYLINDRIQUE ROUGE	RED CYLINDRICAL TERMINAL		2	2440305570	
12	GAINÉ ANNELÉ	CORRUGATED HOSE	DIA 17	6,4M	2440701940	

FAISCEAU CHASSIS/PLATEFORME - LOOM CHASSIS/PLATFORM

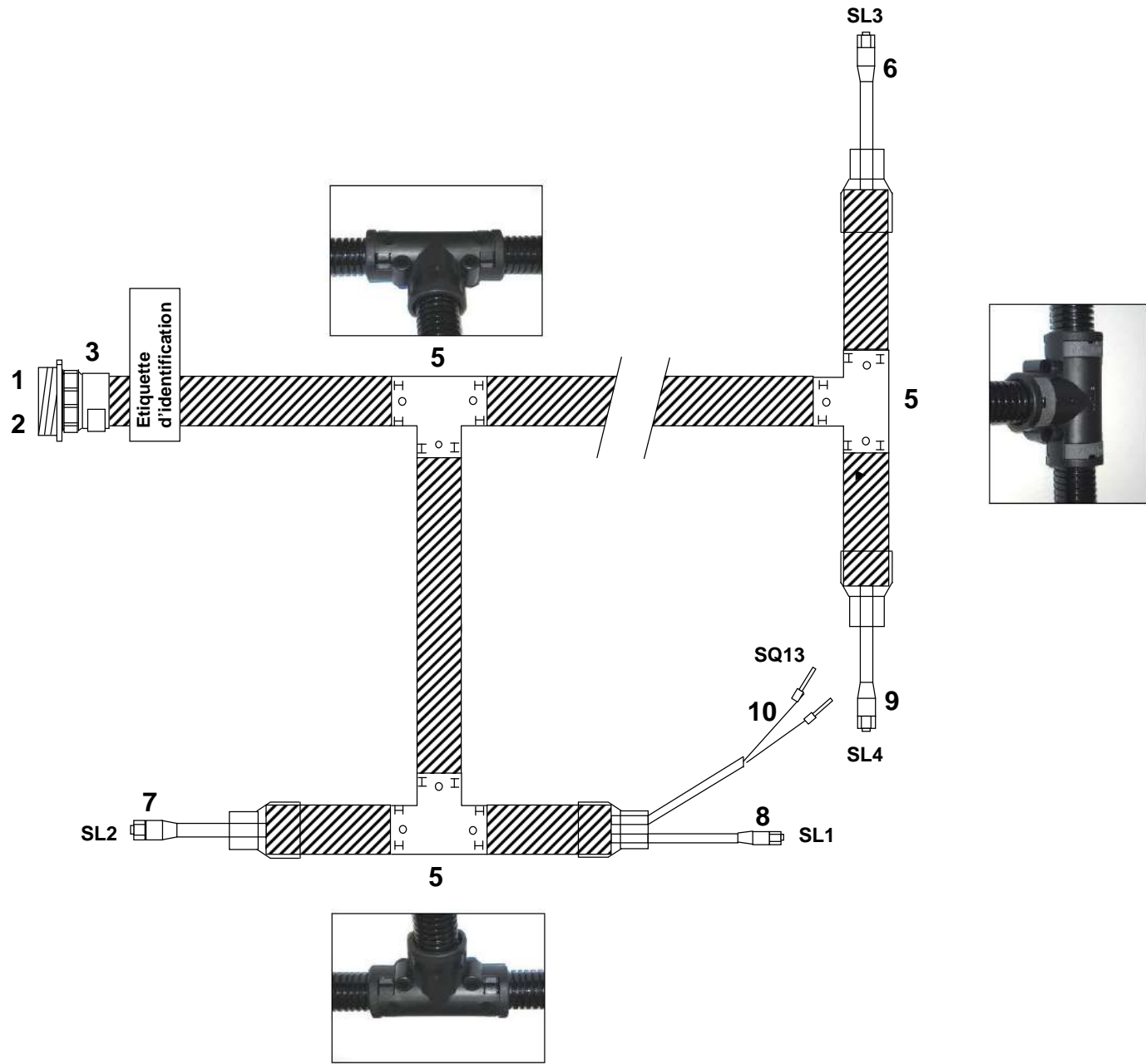


196P253690.B

▲ ENSEMBLE FAISCEAUX BUNDLES

◀ C-
320C-2 ▶

Rep.	Désignation	Designation	Specification	Qty	Code	Up to / jusqu'à
1	EMBASE	BASE	9 VOIES / WAYS	1	2901011350	
2	BROCHE	LOCK		1	2901009810	
3	RACCORD	FITTING	NOIR / BLACK	1	2901011360	
7	RACCORD	FITTING		1	2901011370	
8	CONNECTEUR FEMELLE	FEMALE CONNECTOR	16 VOIES / WAYS	1	2901011380	
9	DOUILLE	PIN	CPC	1	2901010890	

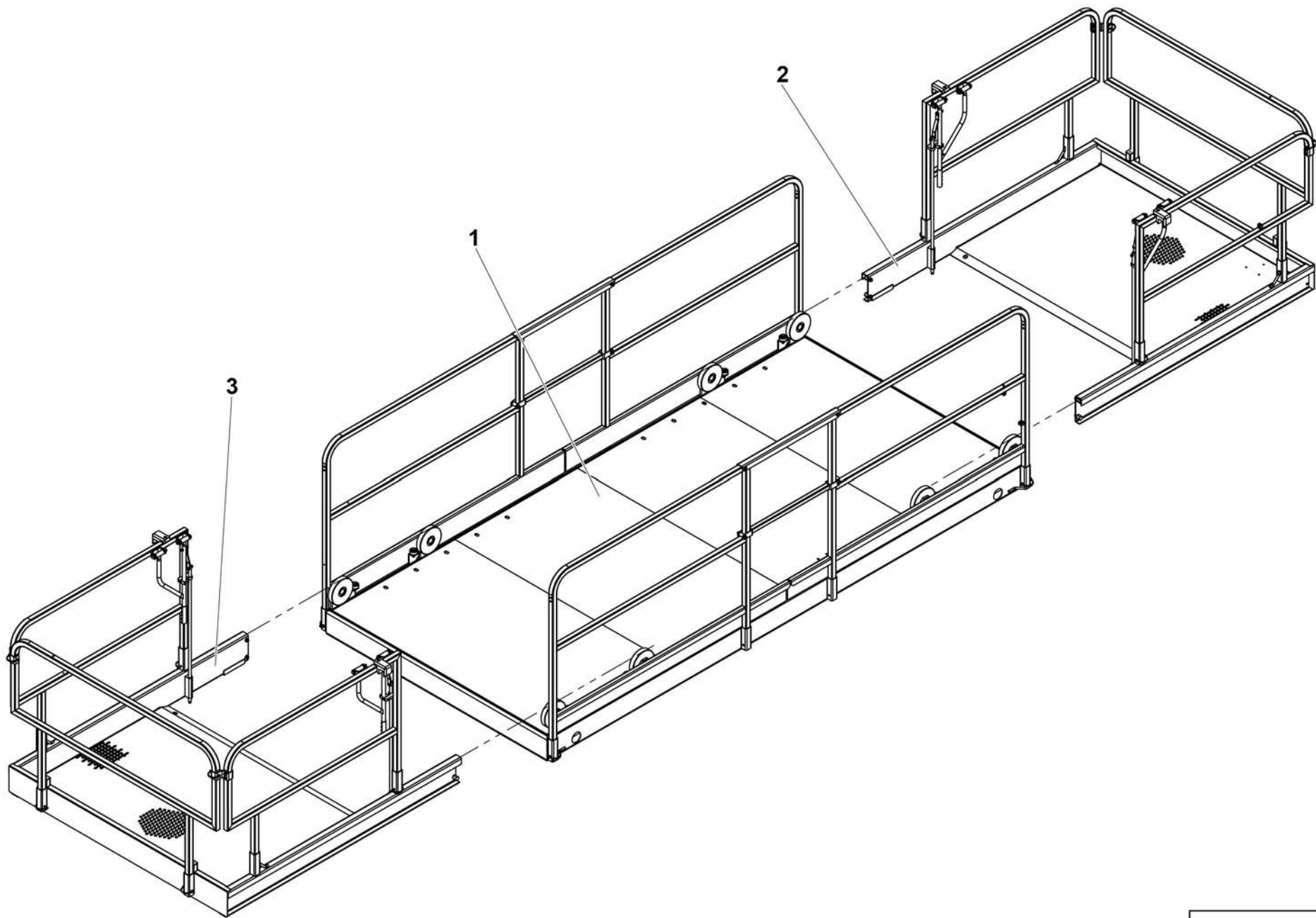


196P253770.B

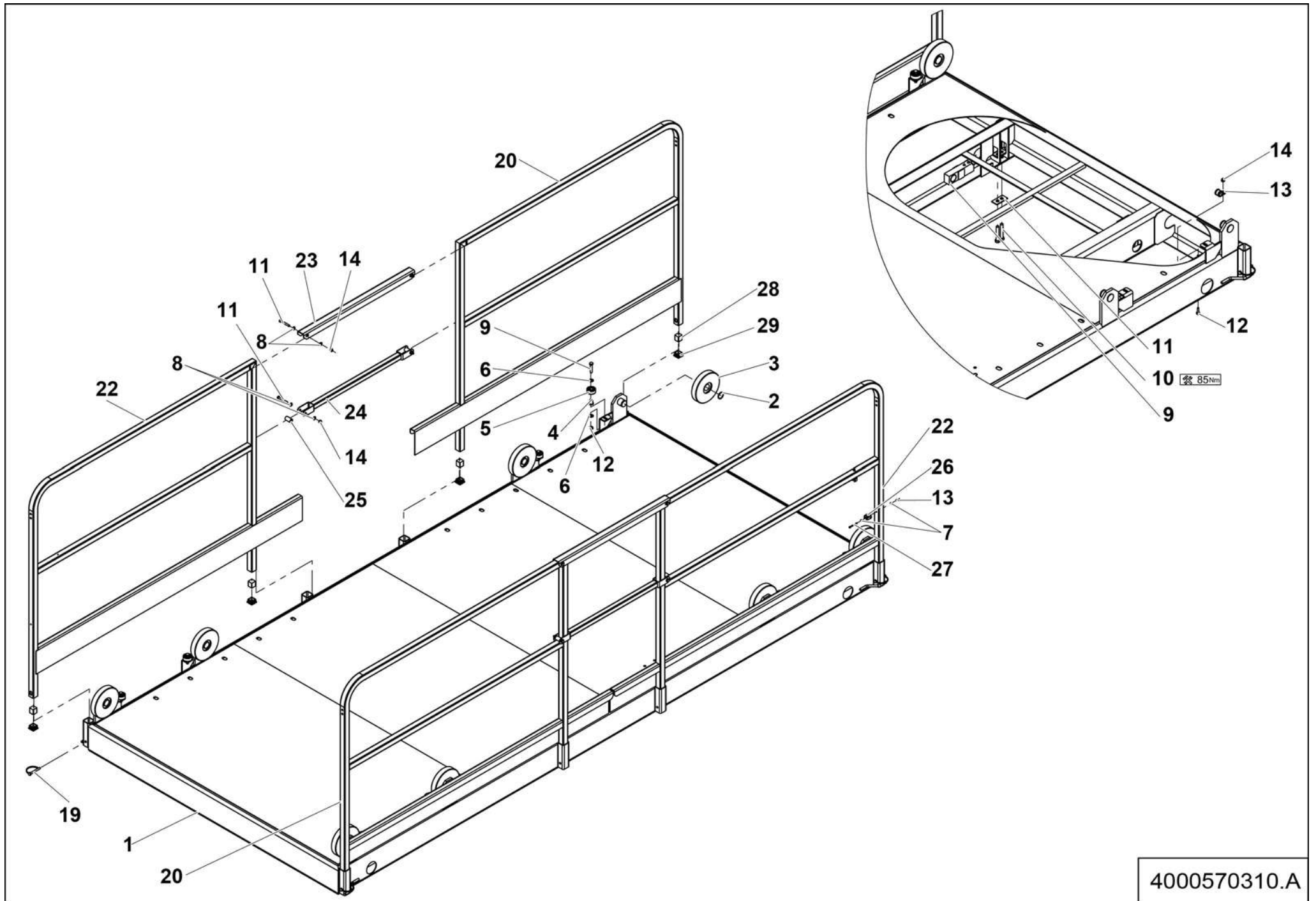
▲ **FAISCEAU CAPTEUR EFFORT**
CABLE BUNDLE LOAD CELL

◀ **C-**
320C-3 ▶

Rep.	Désignation	Designation	Specification	Qty	Code	Up to / jusqu'à
1	PRISE	PLUG SOCKET	16 VOIES / WAYS	1	2901011390	
2	BROCHE	LOCK		14	2901009810	
3	RACCORD	FITTING		1	2901011400	
5	RACCORD	FITTING	T	3	2901011410	
6	CONNECTEUR	CONNECTOR	M12	1	2901011430	
7	CONNECTEUR	CONNECTOR	M12	1	2901011420	
8	CONNECTEUR	CONNECTOR	M12	1	2901011420	
9	CONNECTEUR	CONNECTOR	M12	1	2901011430	
10	EMBOUT CÂBLAGE	CABLING TIP		2	2901011440	



4000086280.E



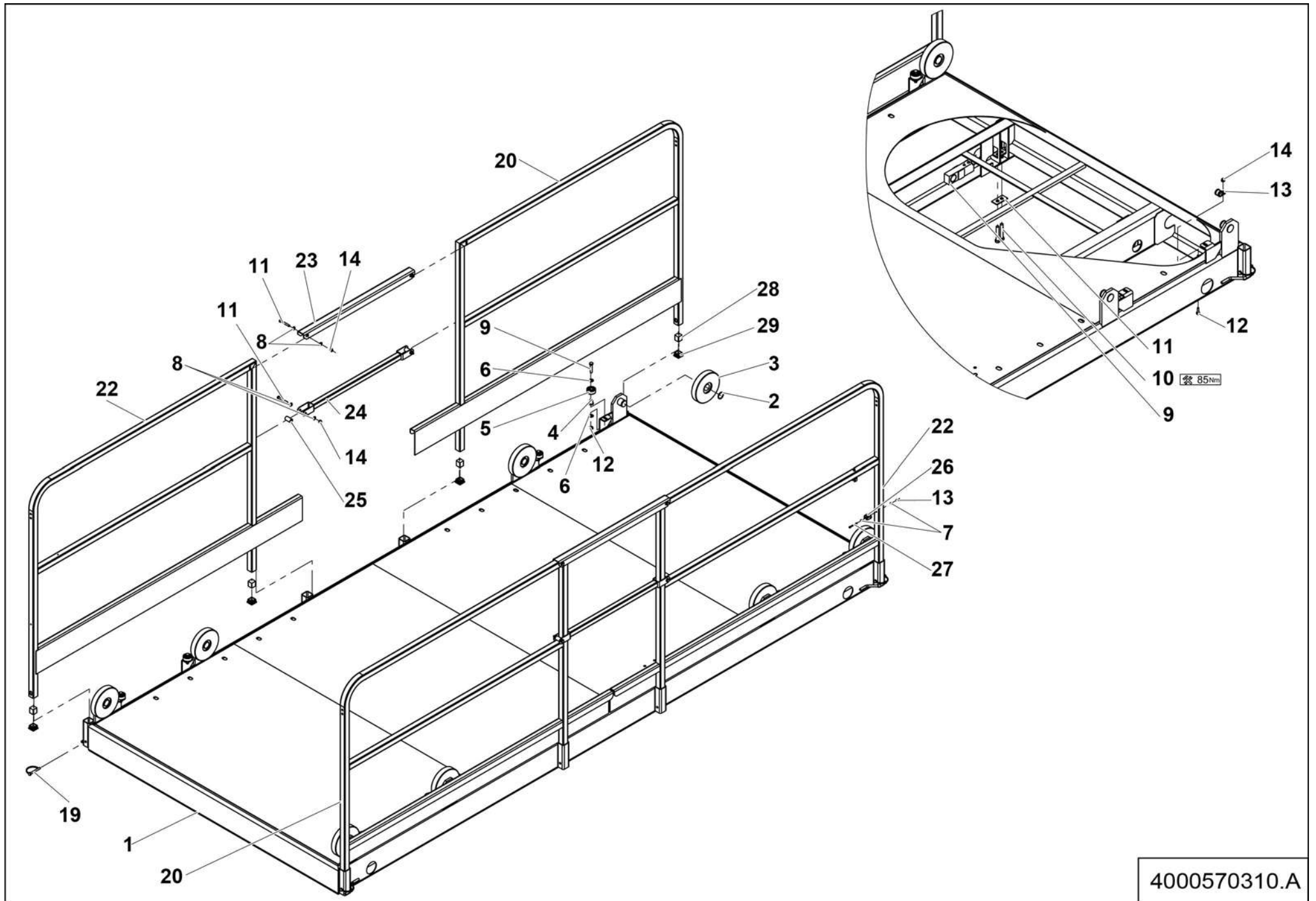
4000570310.A

**▲ PLATEFORME
PLATFORM**

**EXTENSION ARRIÈRE
REAR EXTENSION**

**◀ C-520-1
1/2 ▶**

Rep.	Désignation	Designation	Specification	Qty	Code	Up to / jusqu'à
1	PLATEFORME	PLATFORM	5.9M	1	4000570320	
2	ANNEAU ÉLASTIQUE EXTER	EXTER RETAINING RING	35 X 1.5	8	2472001120	
3	ROULETTE	CASTER	Ø172 X 32	8	196C139730	
4	DOUILLE	PIN		8	196D160360	
5	GALET	ROLLER		8	196D160350	
6	RONDELLE PLATE	ROUND HOLE WASHER	10.5 - 22 - 2 - CL.8.8	16	2351112090	
7	RONDELLE PLATE	ROUND HOLE WASHER	4.3 - 10 - 0.8 - CL.8.8	4	2351112030	
8	RONDELLE PLATE	ROUND HOLE WASHER	8.4 - 18 - 1.5 - CL.8.8	16	2351112070	
9	VIS H	CAP SCREW	M10X50-26 CL.8.8	8	2301231800	
10	VIS H	CAP SCREW	M12X70-70 CL.8.8	4	2331231830	
11	VIS H	CAP SCREW	M8X60-22 CL.8.8	8	2301231710	
12	ÉCROU AUTOFREINÉ	SELF-LOCKED NUT	M10 CL. 8	8	2349221510	
13	ÉCROU AUTOFREINÉ	SELF-LOCKED NUT	M4 CL. 8	2	2349221480	
14	ÉCROU AUTOFREINÉ	SELF-LOCKED NUT	M8 CL. 8	8	2349221500	
15	CAPTEUR D'EFFORT	LOAD CELL	S021055	2	131P309160	
16	PLAQUETTE	PLATE		2	131P225830	
17	VIS H À EMBASE	FLANGE HEAD CAP SCREW	M6X25-18 CL. 8.8	1	2700101560	
18	COLLIER DE SERRAGE	TIGHTENING COLLAR	DIA20 X 20	1	2700300700	
19	CLIPS	CLIPS		4	2352312430	
20	GARDE CORPS LATERAL GA	GA LEFT SIDE BARRIER		2	196B150690	
21	ÉCROU AUTOFREINÉ	SELF-LOCKED NUT	M6 CL.8	1	2700200430	
22	GARDE CORPS LATERAL DR	RIGHT SIDE GUARDRAIL		2	196B150680	
23	TÔLE GARDE CORPS	GUARDRAIL PLATE		2	196C139710	
24	COULISSEAU GARDE-CORPS	SLIDE PROTECTION		2	196C139720	
25	GALET	ROLLER		4	196D158310	
26	COLLIER DE SERRAGE	TIGHTENING COLLAR	DIA 20 POLYP13.5	2	4000096360	

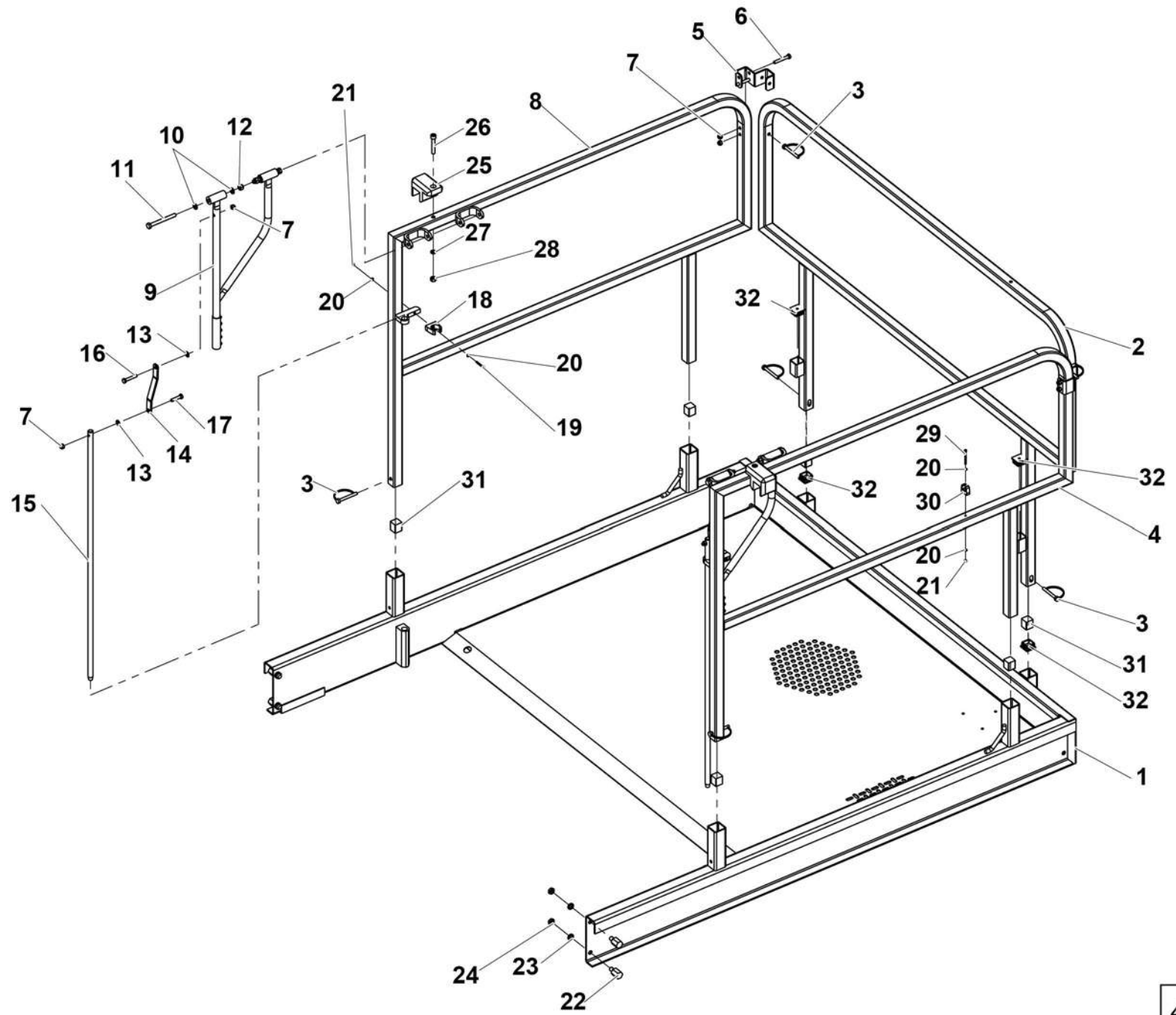


4000570310.A

▲ **PLATEFORME
PLATFORM**

**EXTENSION ARRIÈRE
REAR EXTENSION**

Rep.	Désignation	Designation	Specification	Qty	Code	Up to / jusqu'à
27	VIS CHC	SOCKET CAP SCREW	M4X50-20 CL.8.8	2	2308231260	
28	ISOLANT MOUSSE	FOAM INSULATION	30X30X30	8	2421303640	
29	EMBOUT DROIT POUR TUBE	STRAIGHT FITTING FOR TUBE	35X35X2	8	4000427770	

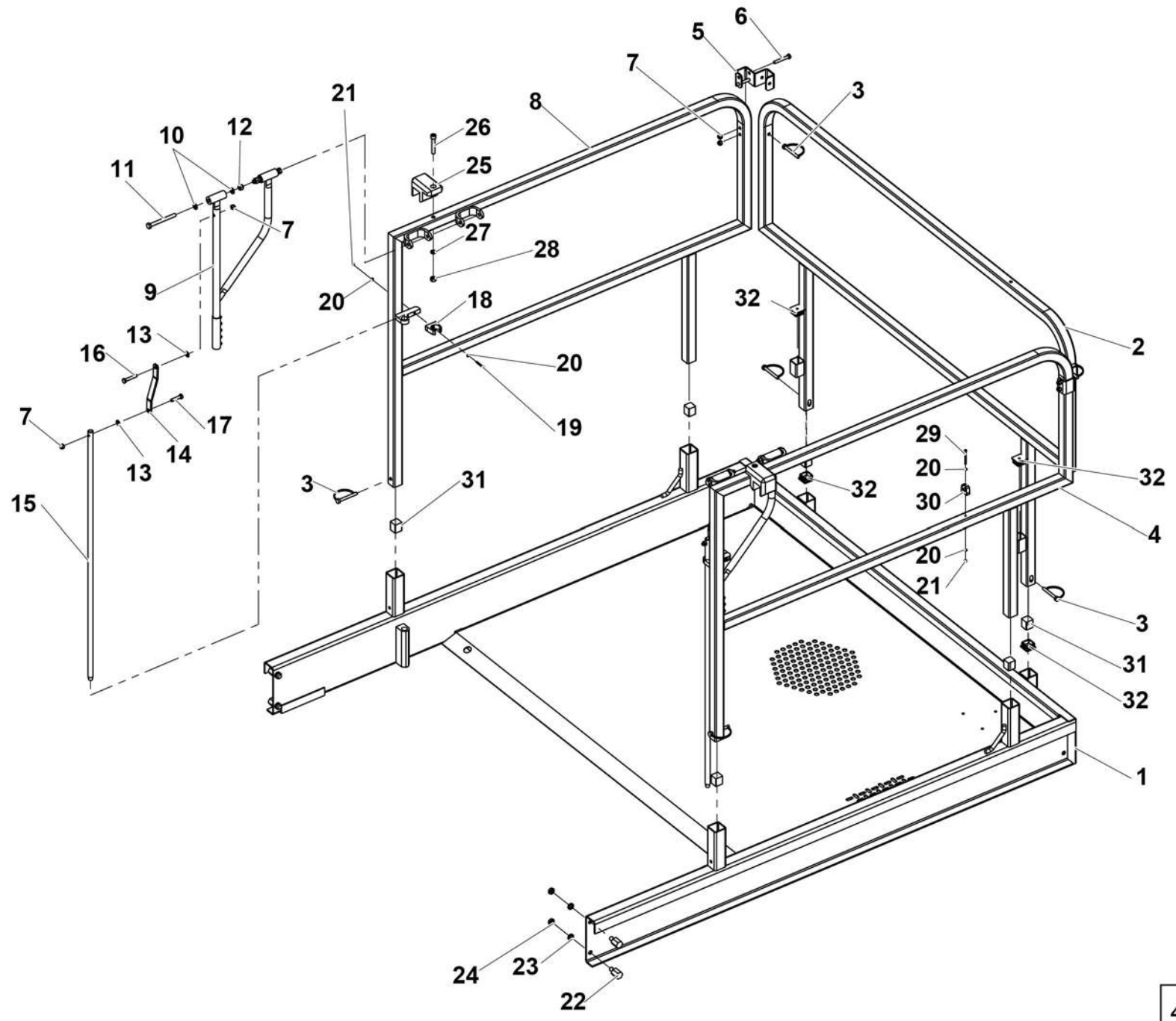


4000086290.C

**▲ EXTENSION AVANT
FRONT EXTENSION**

◀ C-520-2
1/2 ▶

Rep.	Désignation	Designation	Specification	Qty	Code	Up to / jusqu'à
1	EXTENSION PLANCHER	FLOORING EXTENSION		1	196A141530	
2	GARDE CORPS FRONTAL EXTE	FRONT EXTENSION GUARDRAIL		1	196B150620	
3	CLIPS	CLIPS	ZB	6	2352312430	
4	GARDE CORPS LATÉRAL DR	RIGHT SIDE GUARDRAIL		1	196B150650	
5	FIXATION GARDE CORPS	GUARDRAIL ATTACHEMENT DEVICE		2	196C139690	
6	VIS H	CAP SCREW	M8X55-55 CL.8.8	4	2331235500	
7	ÉCROU AUTOFREINÉ	SELF-LOCKED NUT	M8 CL. 8	8	2349221500	
8	GARDE CORPS LATÉRAL GA	LEFT SIDE BARRIER		1	196B150640	
9	POIGNÉE EXTENSION	EXTENSION HANDLE		2	196C139680	
10	RONDELLE	WASHER	PA 6.6 22X10.2X2	8	2351115290	
11	VIS H	CAP SCREW	M10X100-26 CL.8.8	4	2301231890	
12	ÉCROU AUTOFREINÉ	SELF-LOCKED NUT	M10 CL. 8	4	2349221510	
13	RONDELLE PLATE	ROUND HOLE WASHER	8.4 - 18 - 1.5 - CL.8.8	4	2351112070	
14	PATTE DE FIXATION	RETAINING BRACKET		2	196C139700	
15	TRINGLE POIGNÉE EXTEN.	HANDLE EXTENSION ROD		2	196D157390	
16	VIS H	CAP SCREW	M8X45-22 CL.8.8	2	2301231680	
17	VIS H	CAP SCREW	M8X35-22 CL.8.8	2	2301231660	
18	COLLIER DE SERRAGE	TIGHTENING COLLAR	DIA 28 POLYP21	2	2389003090	
19	VIS CHC	SOCKET CAP SCREW	M4X35-20 CL.8.8	2	2308231220	
20	RONDELLE PLATE	ROUND HOLE WASHER	4.3 - 10 - 0.8 - CL.8.8	6	2351112030	
21	ÉCROU AUTOFREINÉ	SELF-LOCKED NUT	M4 CL. 8	3	2349221480	
22	BUTÉE	STOP		4	196D157400	
23	RONDELLE ÉLASTIQUE	SPRING WASHER	W 12	4	2351201100	
24	ÉCROU BAS	THIN NUT	HM M12 CL.4	4	2341222050	
25	GUIDE GARDE CORPS	GUARDRAIL GUIDE		2	196C141970	
26	VIS CHC	SOCKET CAP SCREW	M10X60-32 CL.8.8	2	2308231960	



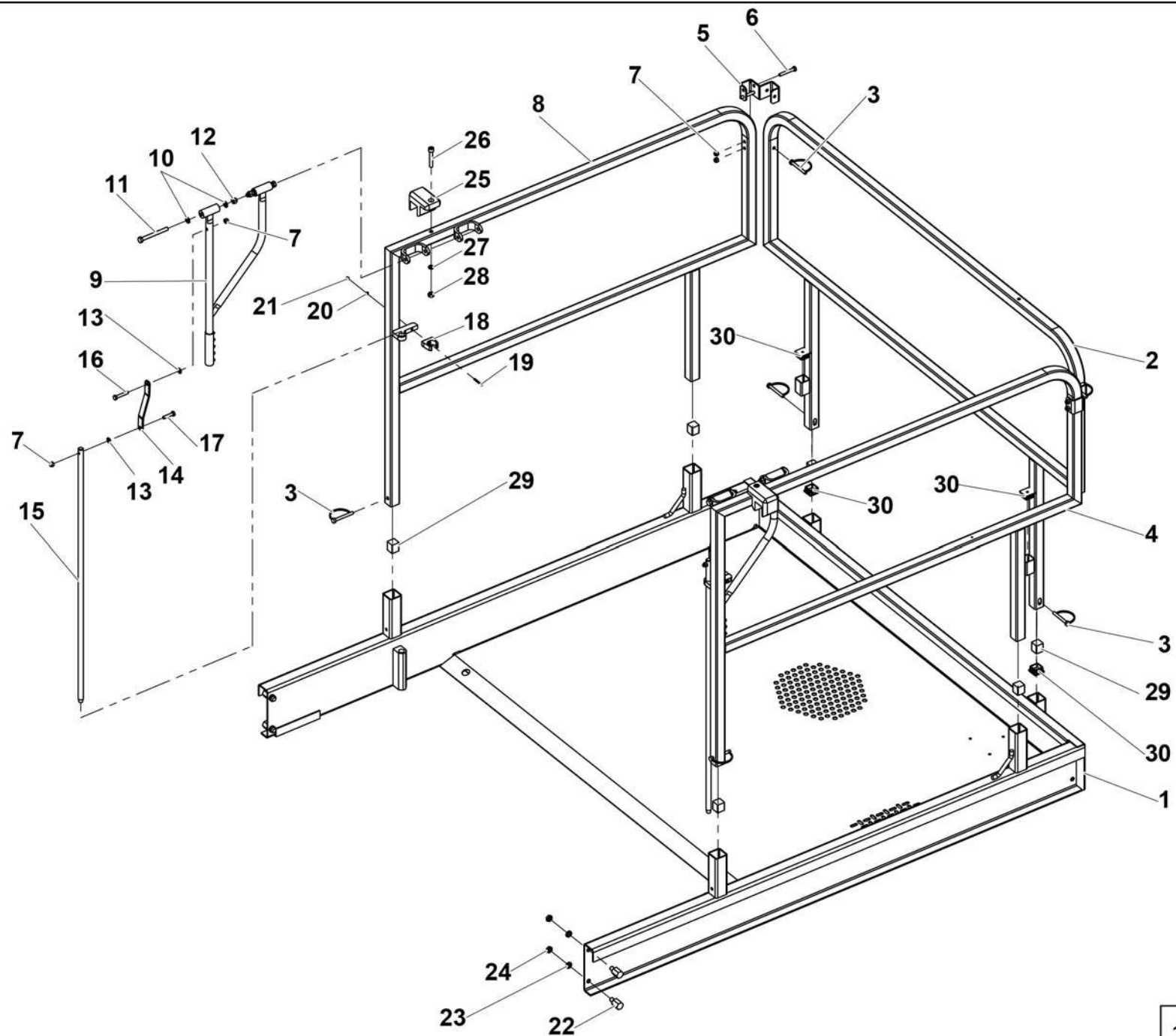
4000086290.C



EXTENSION AVANT FRONT EXTENSION

◀ C-520-2 ▶
2/2

Rep.	Désignation	Designation	Specification	Qty	Code	Up to / jusqu'à
27	RONDELLE ÉLASTIQUE	SPRING WASHER	W 10	2	2351201090	
28	ÉCROU H	HEX NUT	M10 CL. 8	2	2341221080	
29	VIS CHC	SOCKET CAP SCREW	M4X50-20 CL.8.8	1	2308231260	
30	COLLIER DE SERRAGE	TIGHTENING COLLAR	DIA 20 POLYP13.5	1	4000096360	
31	ISOLANT MOUSSE	FOAM INSULATION	30X30X30	6	2421303640	
32	EMBOUT DROIT	STRAIGHT FITTING		4	4000427770	

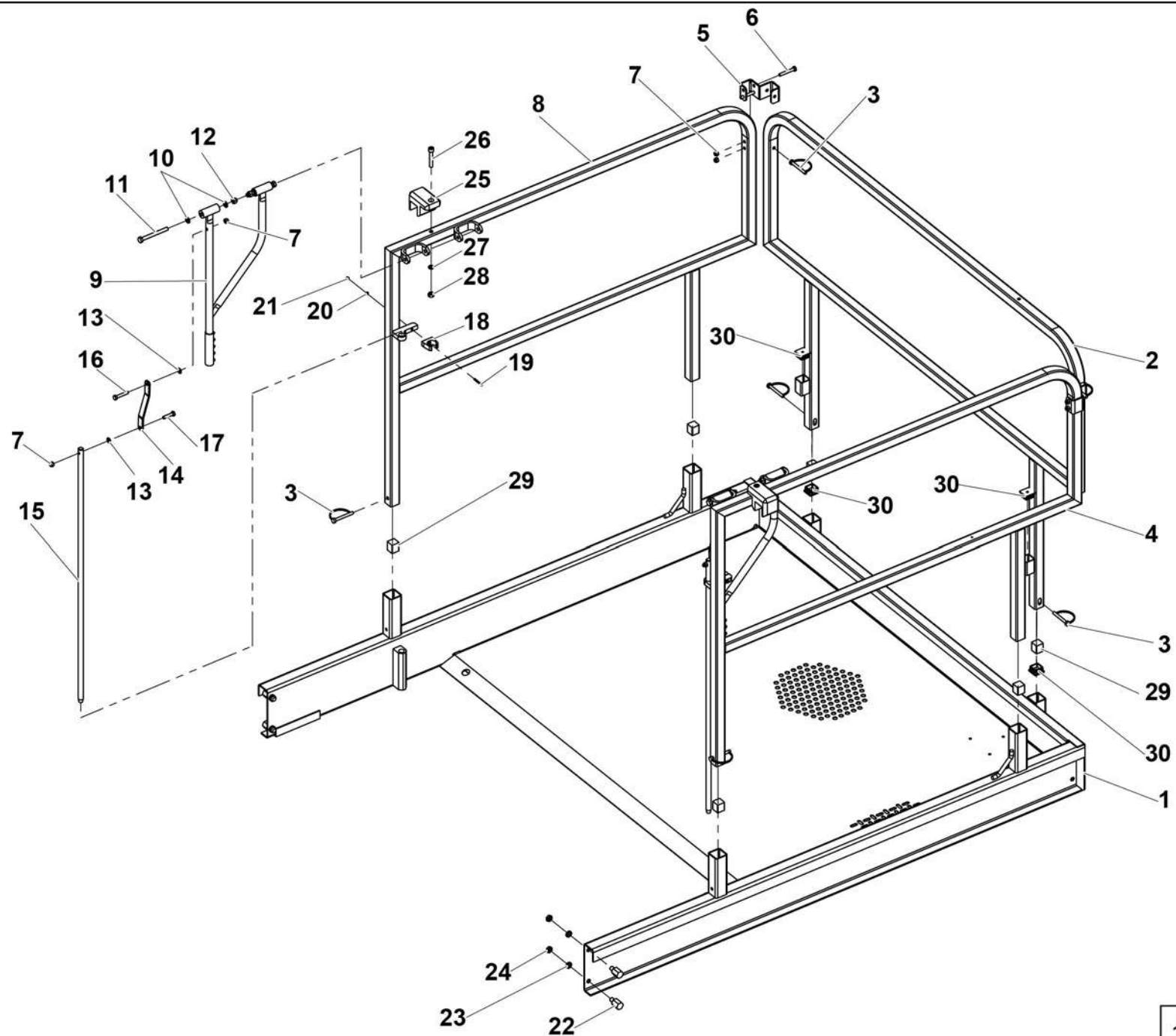


196P311130.D

**▲ EXTENSION ARRIÈRE
REAR EXTENSION**

◀ C-520-3
1/2 ▶

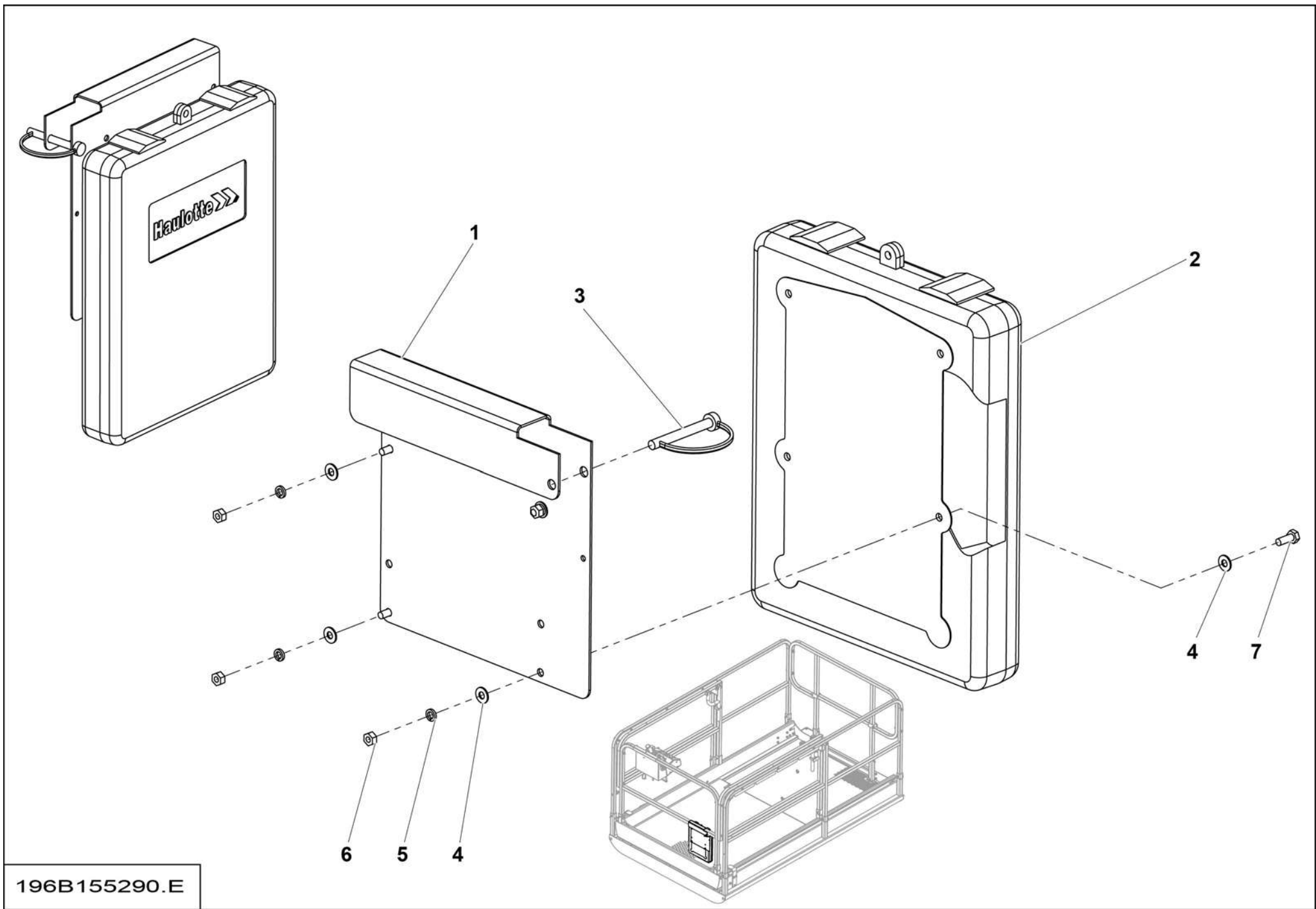
Rep.	Désignation	Designation	Specification	Qty	Code	Up to / jusqu'à
1	EXTENSION PLANCHER	FLOORING EXTENSION		1	196A141530	
2	GARDE CORPS FRONTAL EXTE	FRONT EXTENSION GUARDRAIL		1	196B150620	
3	CLIPS	CLIPS	ZB	6	2352312430	
4	GARDE CORPS LATÉRAL DR	RIGHT SIDE GUARDRAIL		1	196B150650	
5	FIXATION GARDE CORPS	GUARDRAIL ATTACHEMENT DEVICE		2	196C139690	
6	VIS H	CAP SCREW	M8X55-55 CL.8.8	4	2331235500	
7	ÉCROU AUTOFREINÉ	SELF-LOCKED NUT	M8 CL. 8	8	2349221500	
8	GARDE CORPS LATÉRAL GA	LEFT SIDE BARRIER		1	196B150640	
9	POIGNÉE EXTENSION	EXTENSION HANDLE		2	196C139680	
10	RONDELLE	WASHER	PA 6.6 22X10.2X2	8	2351115290	
11	VIS H	CAP SCREW	M10X100-26 CL.8.8	4	2301231890	
12	ÉCROU AUTOFREINÉ	SELF-LOCKED NUT	M10 CL. 8	4	2349221510	
13	RONDELLE PLATE	ROUND HOLE WASHER	8.4 - 18 - 1.5 - CL.8.8	4	2351112070	
14	PATTE DE FIXATION	RETAINING BRACKET		2	196C139700	
15	TRINGLE POIGNÉE EXTEN.	HANDLE EXTENSION ROD		2	196D157390	
16	VIS H	CAP SCREW	M8X45-22 CL.8.8	2	2301231680	
17	VIS H	CAP SCREW	M8X35-22 CL.8.8	2	2301231660	
18	COLLIER DE SERRAGE	TIGHTENING COLLAR	DIA 28 POLYP21	2	2389003090	
19	VIS CHC	SOCKET CAP SCREW	M4X35-20 CL.8.8	2	2308231220	
20	RONDELLE PLATE	ROUND HOLE WASHER	4.3 - 10 - 0.8 - CL.8.8	2	2351112030	
21	ÉCROU AUTOFREINÉ	SELF-LOCKED NUT	M4 CL. 8	2	2349221480	
22	BUTÉE	STOP		4	196D157400	
23	RONDELLE ÉLASTIQUE	SPRING WASHER	W 12	4	2351201100	
24	ÉCROU BAS	THIN NUT	HM M12 CL.4	4	2341222050	
25	GUIDE GARDE CORPS	GUARDRAIL GUIDE		2	196C141970	
26	VIS CHC	SOCKET CAP SCREW	M10X60-32 CL.8.8	2	2308231960	



196P311130.D

**▲ EXTENSION ARRIÈRE
REAR EXTENSION**

Rep.	Désignation	Designation	Specification	Qty	Code	Up to / jusqu'à
27	RONDELLE ÉLASTIQUE	SPRING WASHER	W 10	2	2351201090	
28	ÉCROU H	HEX NUT	M10 CL. 8	2	2341221080	
29	ISOLANT MOUSSE	FOAM INSULATION	30X30X30	6	2421303640	
30	EMBOUIT DROIT	STRAIGHT FITTING		4	4000427770	

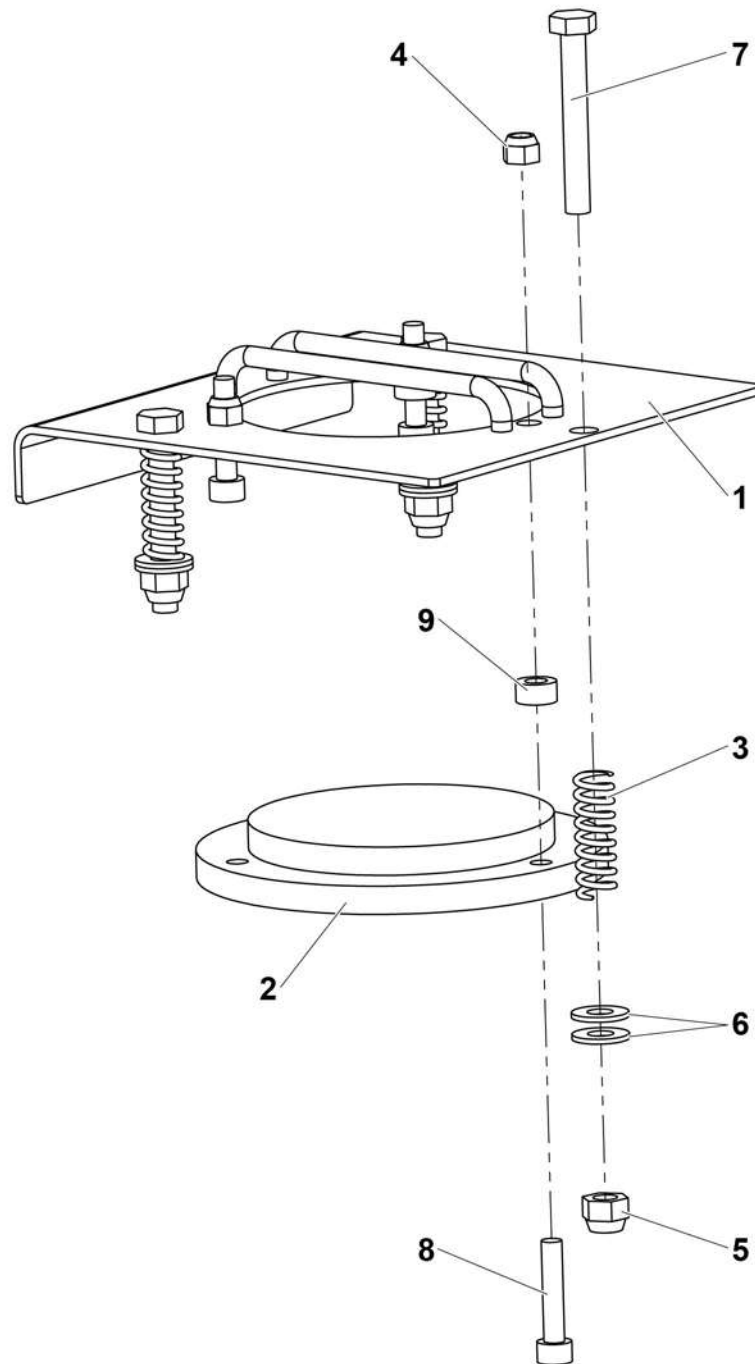


196B155290.E

**▲ PORTE DOCUMENT
DOCUMENT HOLDER**

**◀ C-
521 ▶**

Rep.	Désignation	Designation	Specification	Qty	Code	Up to / jusqu'à
1	SUPPORT BOÎTE À DOCUMENT	DOCUMENT BOX SUPPORT		1	196C147740	
2	PORTE DOCUMENT	DOCUMENT HOLDER		1	2420209920	
3	CLIPS	CLIPS	ZB	1	2352312430	
4	RONDELLE PLATE	ROUND HOLE WASHER	6.4 - 14 - 1.2 - CL.8.8	8	2351112050	
5	RONDELLE ÉLASTIQUE	SPRING WASHER	W 6	4	2351201050	
6	ÉCROU H	HEX NUT	M6 CL. 8	4	2341221050	
7	VIS H	CAP SCREW	M6X16-16 CL.8.8	4	2331231310	



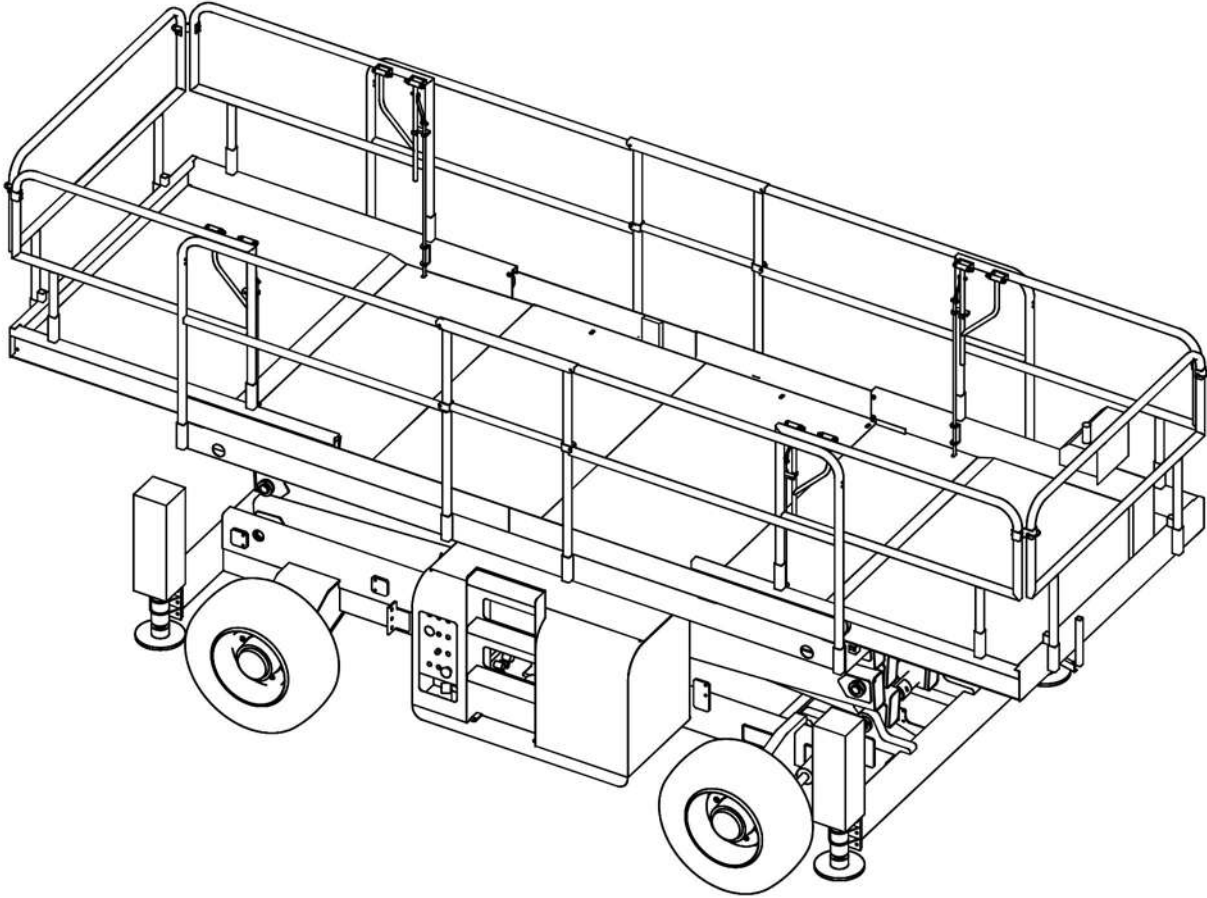
C13833_F

**▲ ENSEMBLE SIGNALISATION
SIGNAGE ASSEMBLY**

**◀ C-
678 ▶**

Rep.	Désignation	Designation	Specification	Qty	Code	Up to / jusqu'à
1	TÔLE SUPPORT	SHEET METAL SUPPORT		1	108D159020	
2	NIVEAU	LEVEL		1	2421401700	
3	RESSORT	SPRING		3	2421803600	
4	ÉCROU AUTOFREINÉ	HEX LOCKNUT	M5 CL. 8	3	2349222240	
5	ÉCROU AUTOFREINÉ	HEX LOCKNUT	M6 CL. 8	3	2349221490	
6	RONDELLE PLATE	ROUND HOLE WASHER	6.4 - 14 - 1.2 - CL.8.8	6	2351112050	
7	VIS H	CAP SCREW	M6X45-18 CL.8.8	3	2301231470	
8	VIS CHC	SOCKET CAP SCREW	M5X25-25 CL.8.8	3	2308231250	
9	ENTRETOISE	SPACER	ID5.5 - OD10 - L5	3	4000668100	

D 

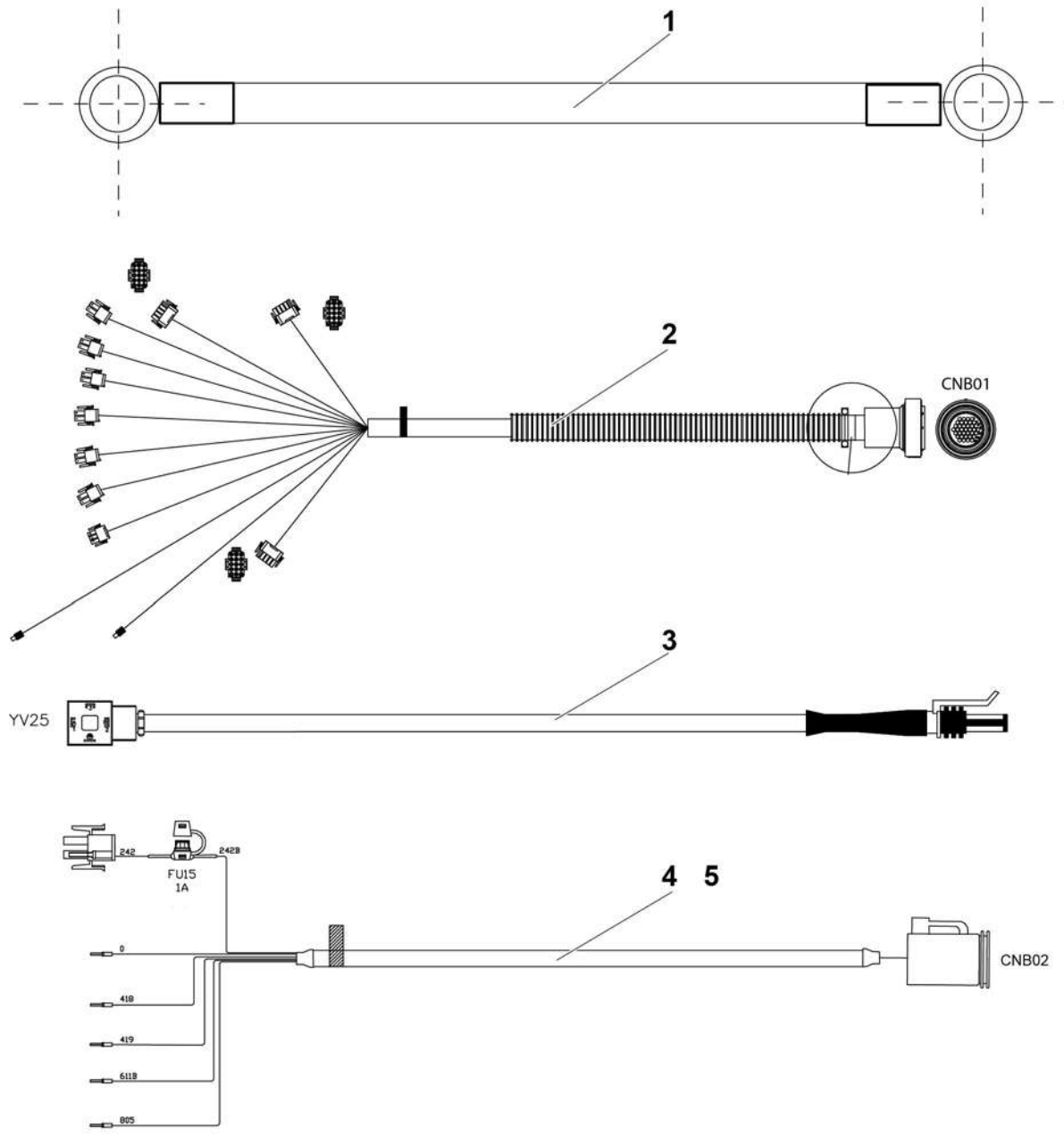


196-4

▲ **GROUPE FAISCEAUX**
HARNESS GROUP



Rep.	Désignation	Designation	Specification	Up to / jusqu'à
320A	ENSEMBLE FAISCEAUX	BUNDLES	H12SX(L)	
320B	ENSEMBLE FAISCEAUX	BUNDLES	H15SX(L)	
320C	ENSEMBLE FAISCEAUX	BUNDLES	H18SX(L)	



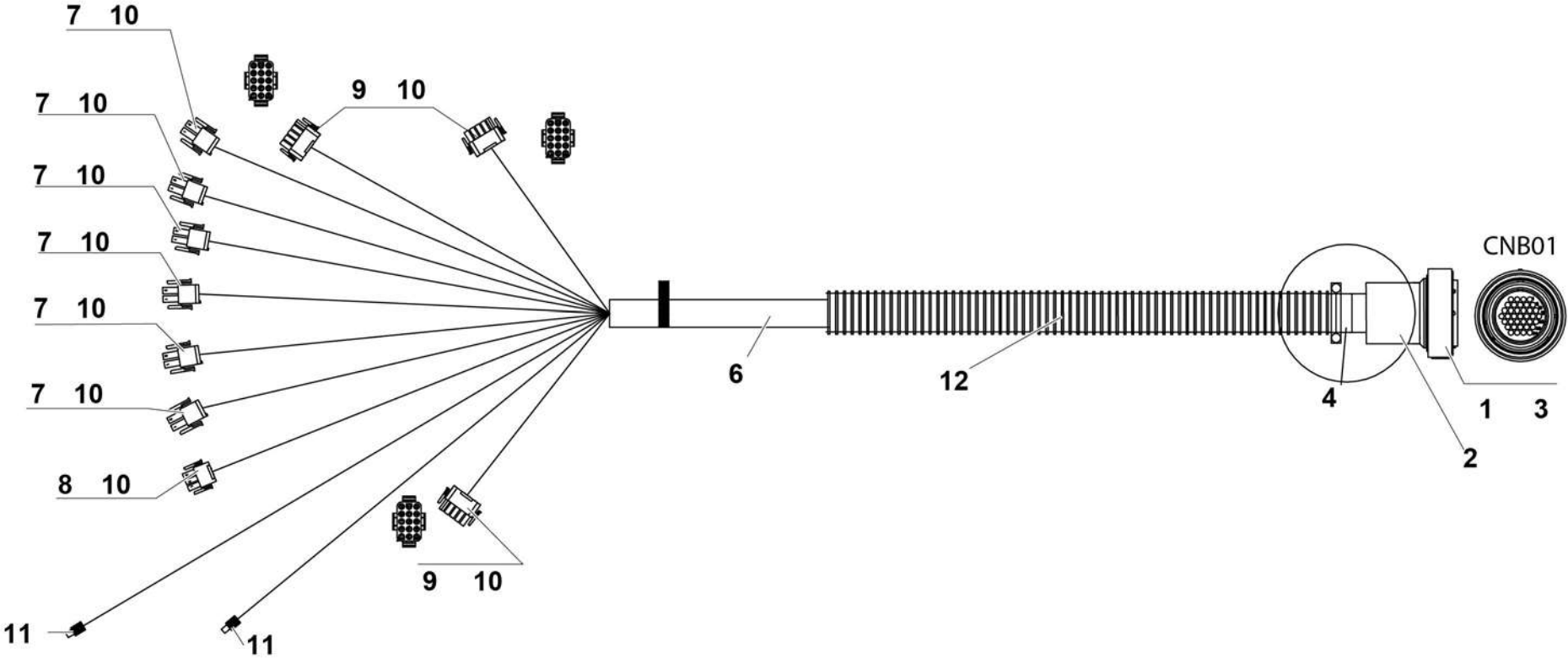
4000569940.A

▲ ENSEMBLE FAISCEAUX BUNDLES

D-
320A

Rep.	Désignation	Designation	Specification	Qty	Code	Up to / jusqu'à
1	FAISCEAU PUISSANCE	POWER LOOM		1	196P288280	
2	FAISCEAU CHÂSSIS-PLATEFORME	CHASSIS-PLATFORM LOOM		1	400064550	SEE DETAILS
3	FAISCEAU ÉLECTRO VANNE	ELECTROVALVE BUNDLE	YV25	1	196P292550	SEE DETAILS
4	FAISCEAU CAPTEUR EFFORT	CABLE BUNDLE LOAD CELL		1	4000501590	SEE DETAILS
5	FAISCEAU CAPTEUR EFFORT	CABLE BUNDLE LOAD CELL		1	4000501580	SEE DETAILS

FAISCEAU CHÂSSIS-PLATEFORME / CHASSIS-PLATFORM LOOM



4000064550.A_1

▲ **FAISCEAU CHÂSSIS-PLATEFORME**
CHASSIS-PLATFORM LOOM

◀ **D-**
320A-2 ▶

Rep.	Désignation	Designation	Specification	Qty	Code	Up to / jusqu'à
1	FICHE	PLUG	37 VOIES / WAYS	1	2440603880	
2	ADAPTATEUR PRISE	PLUG ADAPTOR	PG21	1	196D169480	
3	CONTACT FEMELLE	FEMALE CONTACT		36	2440404040	
4	PRESSE-ÉTOUPE	GLAND		1	2421620490	
6	CÂBLE	CABLE		21,90 M	2440302980	
7	BOÎTIER MÂLE	MALE CASE	2 VOIES / WAYS	6	2440203330	
8	BOÎTIER MÂLE	MALE CASE	3 VOIES / WAYS	1	2440203170	
9	BOÎTIER MÂLE	MALE CASE	15 VOIES / WAYS	3	2440203140	
10	DOUILLE	PIN	1.5²-2.5² MNL	36	2440404030	
11	COSSE CYLINDRIQUE ROUGE	RED CYLINDRICAL TERMINAL		2	2440305570	
12	GAINÉ ANNELEÉ	CORRUGATED HOSE	DIA 17	6,4M	2440701940	



196P292550.C

**▲ FAISCEAU ÉLECTRO VANNE
ELECTROVALVE BUNDLE**

◀ D-320A-3 ▶

Rep.	Désignation	Designation	Specification	Qty	Code	Up to / jusqu'à
1	BORNIER	TERMINAL BLOCK		1	2442009180	
2	FIL	WIRE	2X1MM - S5074	1	2440311480	
3	CONNECTEUR BOÎTIER MAL	CONNECTOR HOUSING	2 VOIES / WAYS	1	2440203330	
4	COSSE DOUILLE CYLINDRIQUE	CYLINDRICAL SOCKET	Ø4 mm ROUGE / RED	2	2440305560	
5	COSSE	LUG		1	4000360790	

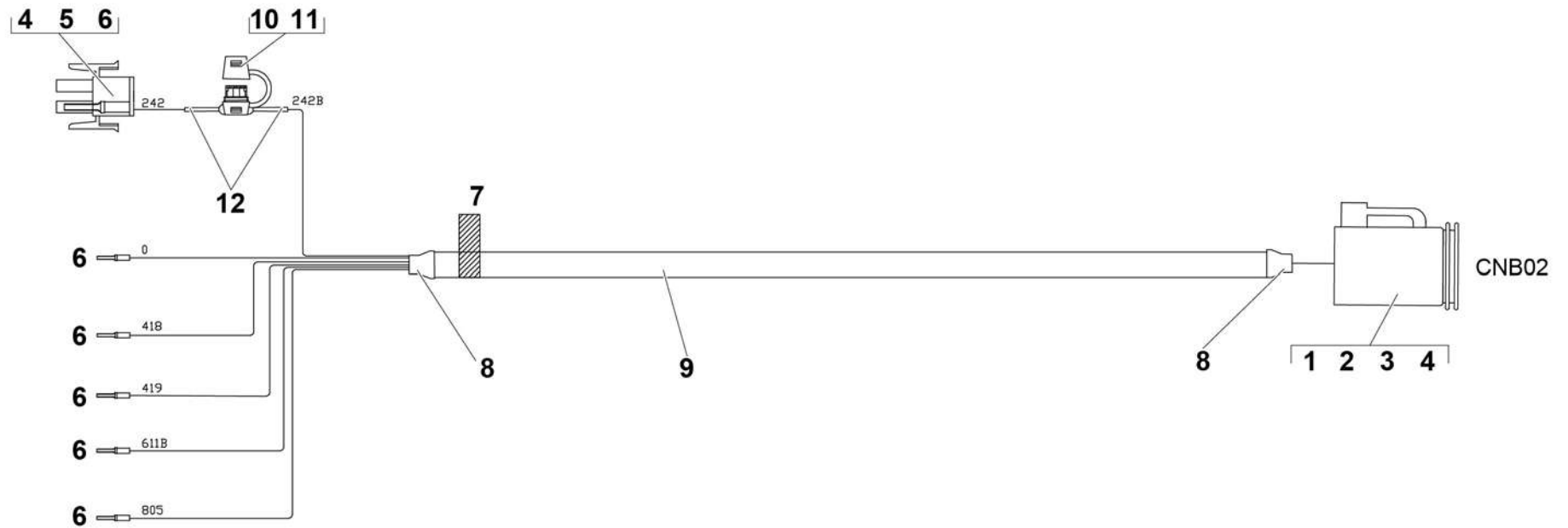


4000501590.B_1

**▲ FAISCEAU CAPTEUR EFFORT
CABLE BUNDLE LOAD CELL**

◀ D-320A-4 ▶

Rep.	Désignation	Designation	Specification	Qty	Code	Up to / jusqu'à
1	CONNECTEUR MÂLE	MALE CONNECTOR	6 VOIES / WAYS	1	2901009200	
2	DOUILLE	PIN	6 VOIES/WAYS	1	2901009220	
3	PRISE D'OR	GOLD SOCKET		6	4000276530	
4	CONNECTEUR	CONNECTOR	2 VOIES / WAYS	6	2440203330	
6	CONTACT	CONTACT		36	2440404030	

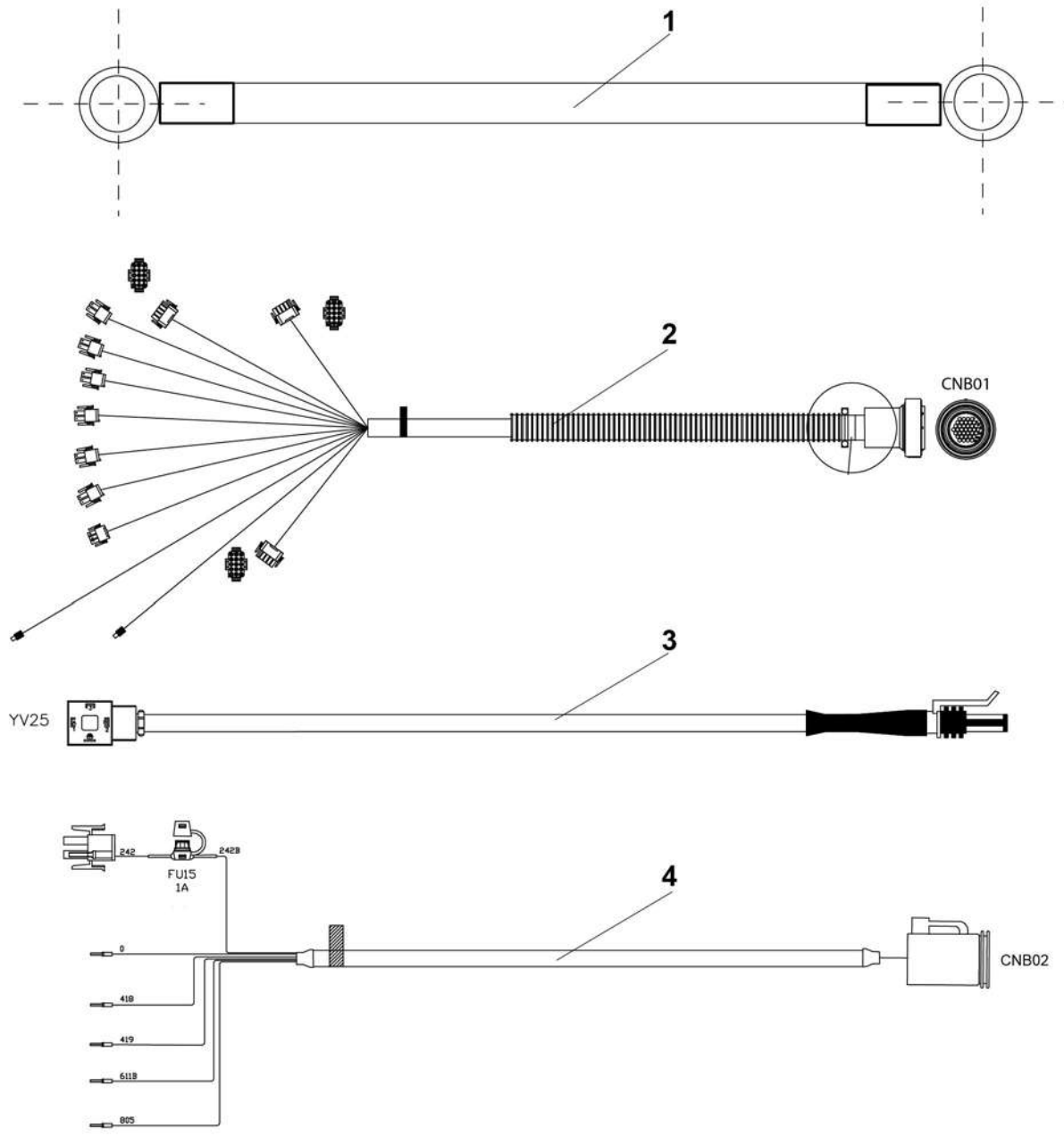


4000501580.B

**▲ FAISCEAU CAPTEUR EFFORT
CABLE BUNDLE LOAD CELL**

**D-
320A-5**

Rep.	Désignation	Designation	Specification	Qty	Code	Up to / jusqu'à
1	CONNECTEUR MÂLE	MALE CONNECTOR	6 VOIES / WAYS	1	2901009200	
2	DOUILLE	PIN	6 VOIES/WAYS	1	2901009220	
3	PRISE D'OR	GOLD SOCKET		6	4000276530	
4	CONNECTEUR	CONNECTOR	2 VOIES / WAYS	1	2440203330	
6	CONTACT	CONTACT		6	2440404030	



4000569970.A.0

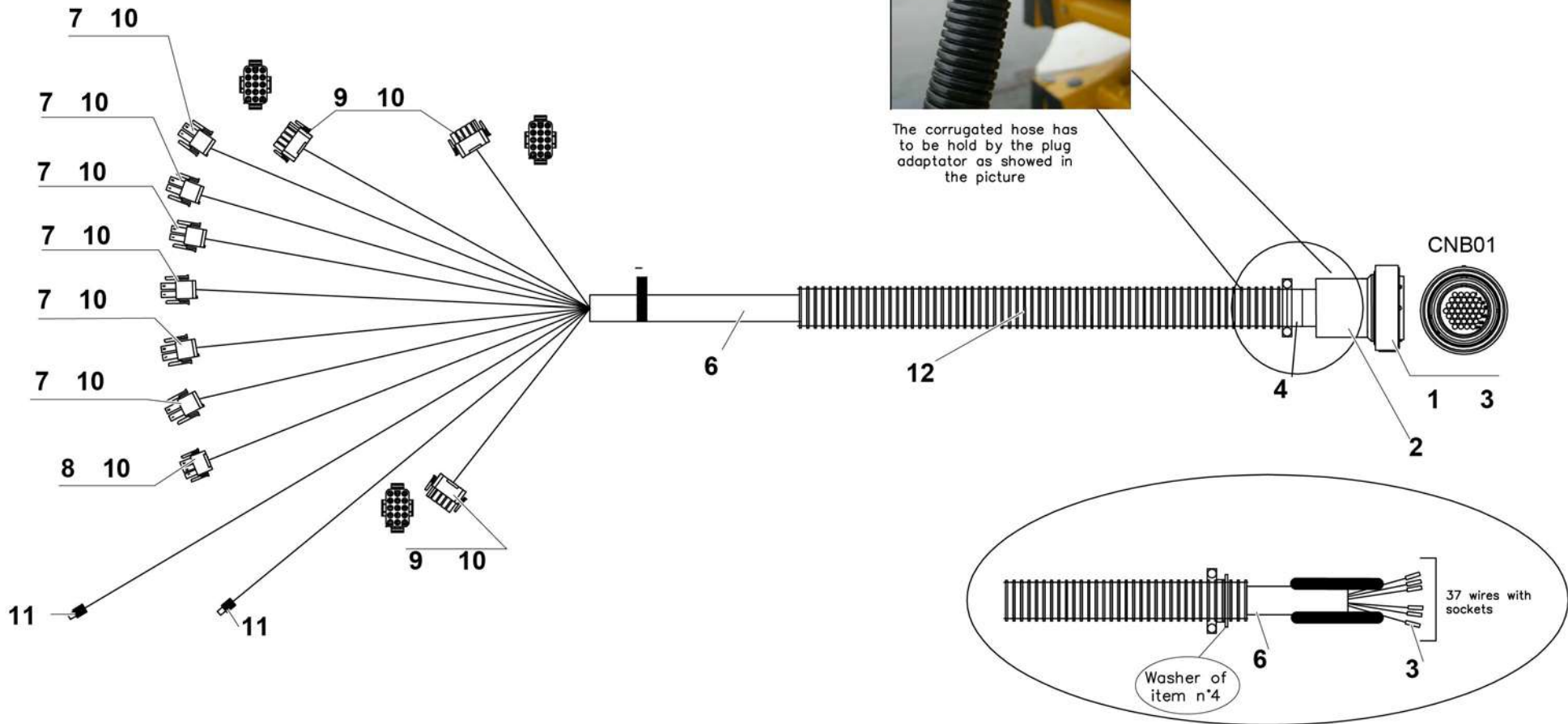
**▲ ENSEMBLE FAISCEAUX
BUNDLES**

H15SX(L)

**D-
320B**


Rep.	Désignation			Designation		
1	FAISCEAU PUISSANCE	POWER LOOM		1	196P288280	
2	FAISCEAU CHÂSSIS-PLATEFORME	CHASSIS-PLATFORM LOOM	H15S	1	400064560	SEE DETAILS
3	FAISCEAU ÉLECTRO VANNE	ELECTROVALVE BUNDLE	YV25	1	196P292550	SEE DETAILS PAGE 191
4	FAISCEAU CAPTEUR EFFORT	CABLE BUNDLE LOAD CELL		1	4000501600	SEE DETAILS
5	FAISCEAU CAPTEUR EFFORT	CABLE BUNDLE LOAD CELL		1	4000501580	SEE DETAILS PAGE 197

FAISCEAU CHÂSSIS-PLATEFORME / CHASSIS-PLATFORM LOOM



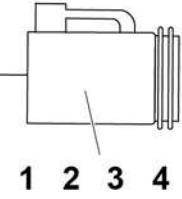
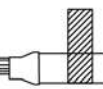
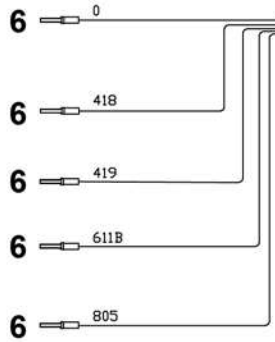
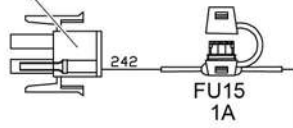
4000064560.A_1

**▲ FAISCEAU CHÂSSIS-PLATEFORME
CHASSIS-PLATFORM LOOM**

D-320B-2 

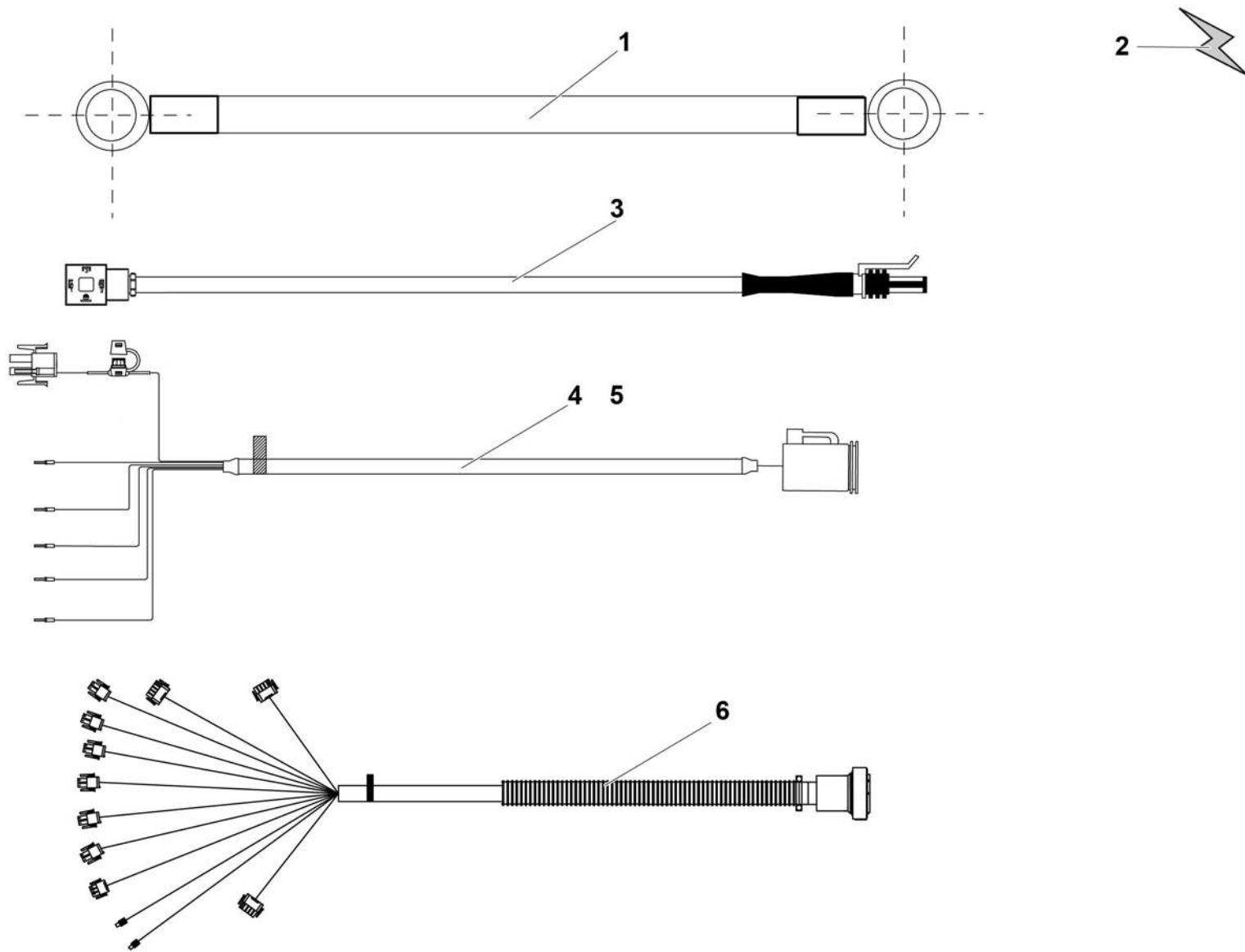
Rep.	Désignation	Designation	Specification	Qty	Code	Up to / jusqu'à
1	FICHE	PLUG	37 VOIES / WAYS	1	2440603880	
2	ADAPTATEUR PRISE	PLUG ADAPTOR	PG21	1	196D169480	
3	CONTACT FEMELLE	FEMALE CONTACT		36	2440404040	
4	PRESSE-ÉTOUPE	GLAND		1	2421620490	
6	CÂBLE	CABLE		24,90 M	2440302980	
7	BOÎTIER MÂLE	MALE CASE	2 VOIES / WAYS	6	2440203330	
8	BOÎTIER MÂLE	MALE CASE	3 VOIES / WAYS	1	2440203170	
9	BOÎTIER MÂLE	MALE CASE	15 VOIES / WAYS	3	2440203140	
10	DOUILLE	PIN	1.5 ² -2.5 ² MNL	36	2440404030	
11	COSSE CYLINDRIQUE ROUGE	RED CYLINDRICAL TERMINAL		2	2440305570	
12	GAINÉ ANNELÉ	CORRUGATED HOSE	DIA 17	6,4M	2440701940	

4 5 6



CNB02

4000501600.B_1



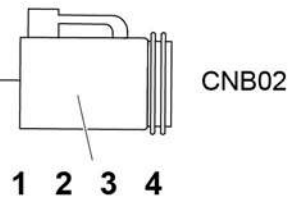
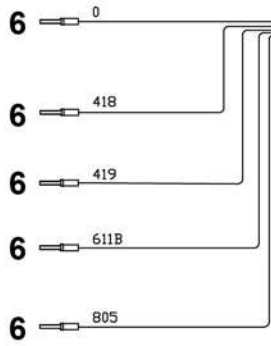
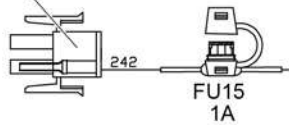
4000570010.A

▲ **ENSEMBLE FAISCEAUX
BUNDLES**

◀ **D-
320C** ▶

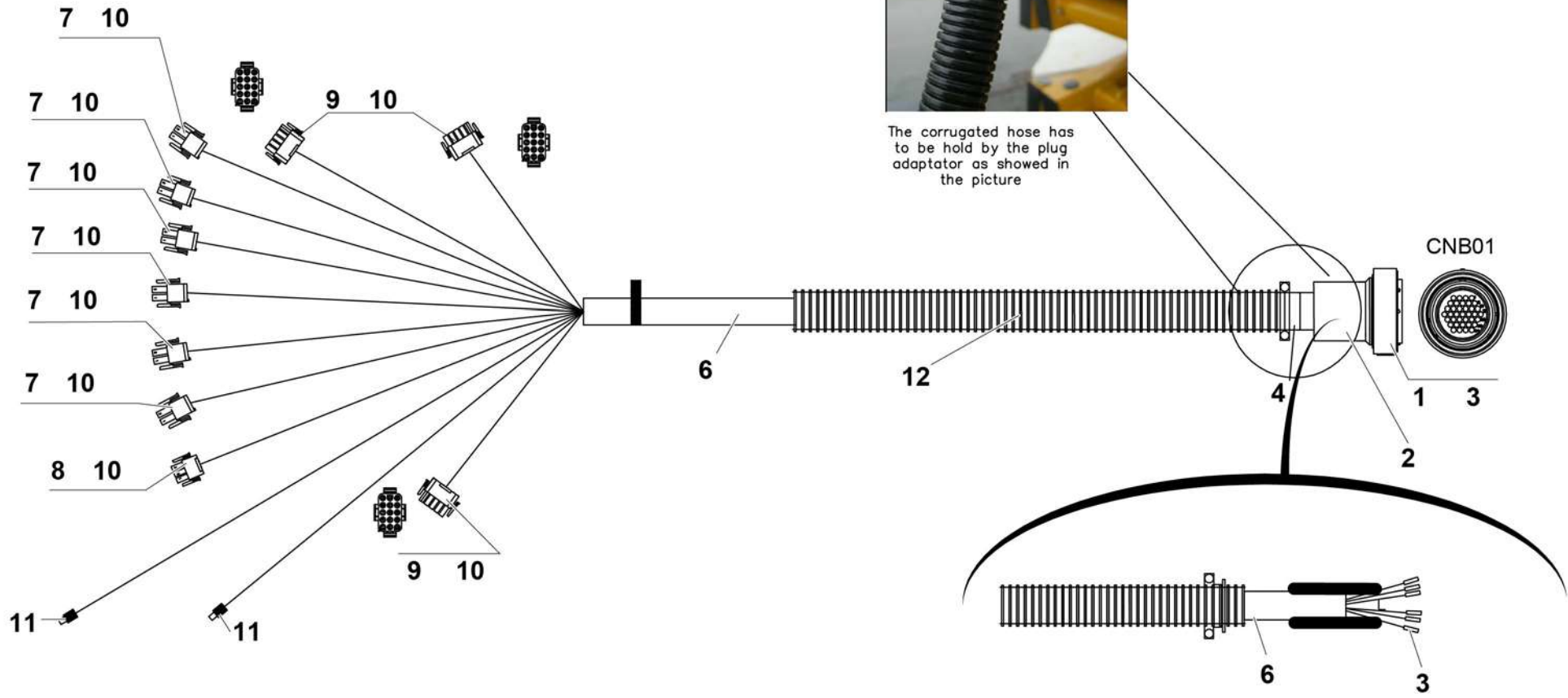
Rep.	Désignation	Designation	Specification	Qty	Code	Up to / jusqu'à
1	FAISCEAU PUISSANCE	POWER LOOM		1	196P288280	
2	FAISCEAU	LOOM	YV9 (H18SX)	1	196P288210	
3	FAISCEAU ÉLECTRO VANNE	ELECTROVALVE BUNDLE	YV25	1	196P292550	SEE DETAILS PAGE 191
4	FAISCEAU CAPTEUR EFFORT	CABLE BUNDLE LOAD CELL		1	4000501610	SEE DETAILS
5	FAISCEAU CAPTEUR EFFORT	CABLE BUNDLE LOAD CELL		1	4000501580	SEE DETAILS PAGE 199
6	FAISCEAU CHÂSSIS-PLATEFORME	CHASSIS-PLATFORM LOOM	H18SX	1	4000064590	SEE DETAILS

4 5 6



4000501610.B_1

FAISCEAU CHÂSSIS-PLATEFORME / CHASSIS-PLATFORM LOOM



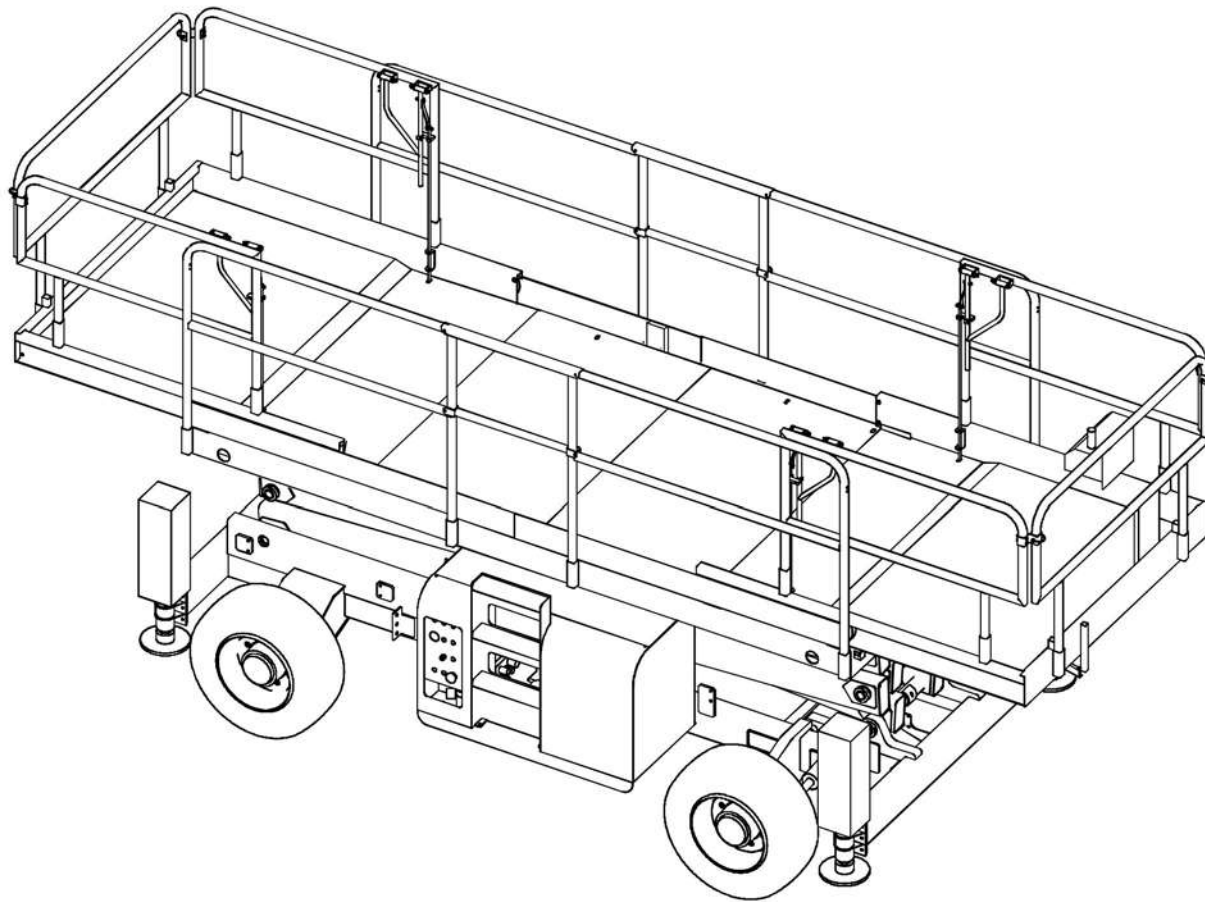
The corrugated hose has to be hold by the plug adaptor as showed in the picture

4000064590.A_1

**▲ FAISCEAU CHÂSSIS-PLATEFORME
CHASSIS-PLATFORM LOOM**

**D-
320C-6**

Rep.	Désignation	Designation	Specification	Qty	Code	Up to / jusqu'à
1	FICHE	PLUG	37 VOIES / WAYS	1	2440603880	
2	ADAPTATEUR PRISE	PLUG ADAPTOR	PG21	1	196D169480	
3	CONTACT FEMELLE	FEMALE CONTACT		36	2440404040	
4	PRESSE-ÉTOUPE	GLAND		1	2421620490	
6	CÂBLE	CABLE		29,40 M	2440302980	
7	BOÎTIER MÂLE	MALE CASE	2 VOIES / WAYS	6	2440203330	
8	BOÎTIER MÂLE	MALE CASE	3 VOIES / WAYS	1	2440303170	
9	BOÎTIER MÂLE	MALE CASE	15 VOIES / WAYS	3	2440203140	
10	DOUILLE	PIN	1.5 ² -2.5 ² MNL	36	2440404030	
11	COSSE CYLINDRIQUE ROUGE	RED CYLINDRICAL TERMINAL		2	2440305570	
12	GAINÉ ANNELÉ	CORRUGATED HOSE	DIA 17	6,4M	2440701940	

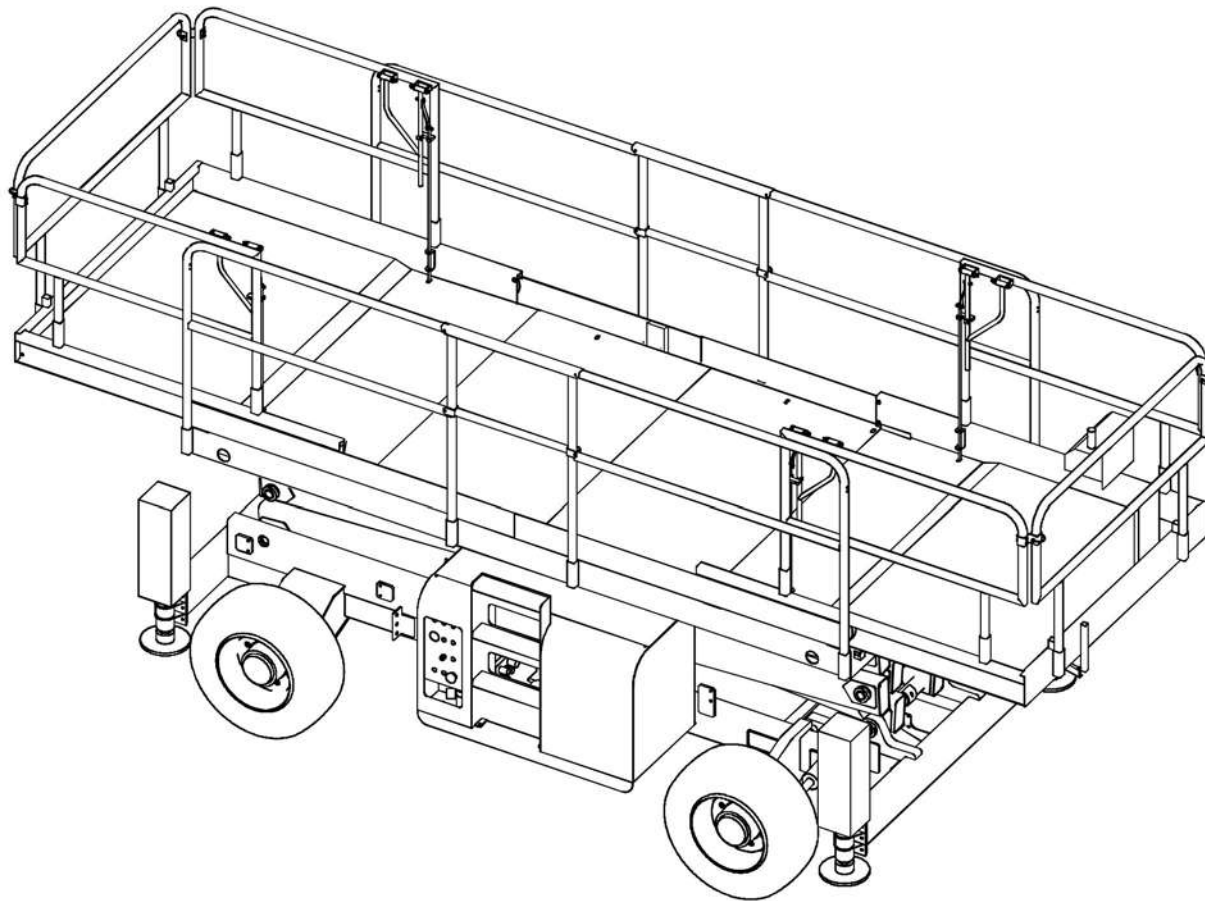


196-5

**▲ GROUPE OPTIONS
OPTIONS GROUP**

E
1/3

Rep.	Désignation	Designation	Specification	Up to / jusqu'à
110	PLATEFORME + EXTENSIONS	PLATFORM + EXTENSIONS	7.20M ANSI-CSA	
130	ENSEMBLE CAPOTAGE	COWLING ASSEMBLY		
239	COUPE CIRCUIT	CIRCUIT BREAKER		
321	ENSEMBLE ALIMENTATION NACELLE	PLATFORM POWER SUPPLY ASSEMBLY	AUSTRALIE	
322	ENSEMBLE ALIMENTATION NACELLE	PLATFORM POWER SUPPLY ASSEMBLY	UK	
323	ENSEMBLE ALIMENTATION NACELLE	PLATFORM POWER SUPPLY ASSEMBLY	ANSI-CSA	
324	ENSEMBLE ALIMENTATION NACELLE	PLATFORM POWER SUPPLY ASSEMBLY	UK PRISE PI 110V	
325	ENSEMBLE ALIMENTATION NACELLE	PLATFORM POWER SUPPLY ASSEMBLY	CE PRISE PI 220V	
326	ENSEMBLE ALIMENTATION NACELLE	PLATFORM POWER SUPPLY ASSEMBLY	CE	
327	ENSEMBLE ALIMENTATION NACELLE	PLATFORM POWER SUPPLY ASSEMBLY	SUISSE / SWISS	
371	FEU À ÉCLAT	FLASHING LIGHT	7W	
372	FEU À ÉCLAT	FLASHING LIGHT	7W EN TRANSLATION / ON TRAVEL	
391A	ENSEMBLE GÉNÉRATRICE	GENERATOR ASSEMBLY	230V - 50HZ HYDRAFORCE	H12SX(L)
392A	ENSEMBLE GÉNÉRATRICE	GENERATOR ASSEMBLY	120V - 60HZ HYDRAFORCE	H12SX(L)
393A	ENSEMBLE GÉNÉRATRICE	GENERATOR ASSEMBLY	115V - 50HZ HYDRAFORCE	H12SX(L)
391B	ENSEMBLE GÉNÉRATRICE	GENERATOR ASSEMBLY	230V - 50HZ HYDRAFORCE	H15SX(L)
392B	ENSEMBLE GÉNÉRATRICE	GENERATOR ASSEMBLY	120V - 60HZ HYDRAFORCE	H15SX(L)
393B	ENSEMBLE GÉNÉRATRICE	GENERATOR ASSEMBLY	115V - 50HZ HYDRAFORCE	H15SX(L)
391C	ENSEMBLE GÉNÉRATRICE	GENERATOR ASSEMBLY	230V - 50HZ HYDRAFORCE	H18SX(L)
392C	ENSEMBLE GÉNÉRATRICE	GENERATOR ASSEMBLY	120V - 60HZ HYDRAFORCE	H18SX(L)
393C	ENSEMBLE GÉNÉRATRICE	GENERATOR ASSEMBLY	115V - 50HZ HYDRAFORCE	H18SX(L)
521	PLATEFORME GARDE-CORPS RABBATABLE	PLATFORM WITH FOLDABLE GUARD RAIL		
522	ENSEMBLE PLATEFORME	PLATFORM UNIT	7.20M	
781	ALIMENTATION POSTE HAUT	HIGH STATION POWER SUPPLY	ANSI-CSA	
782	ALIMENTATION POSTE HAUT INDUSTRIEL	HIGH STATION POWER SUPPLY INDUSTRIAL	110V	
783	ALIMENTATION POSTE HAUT INDUSTRIEL	HIGH STATION POWER SUPPLY INDUSTRIAL	220V	

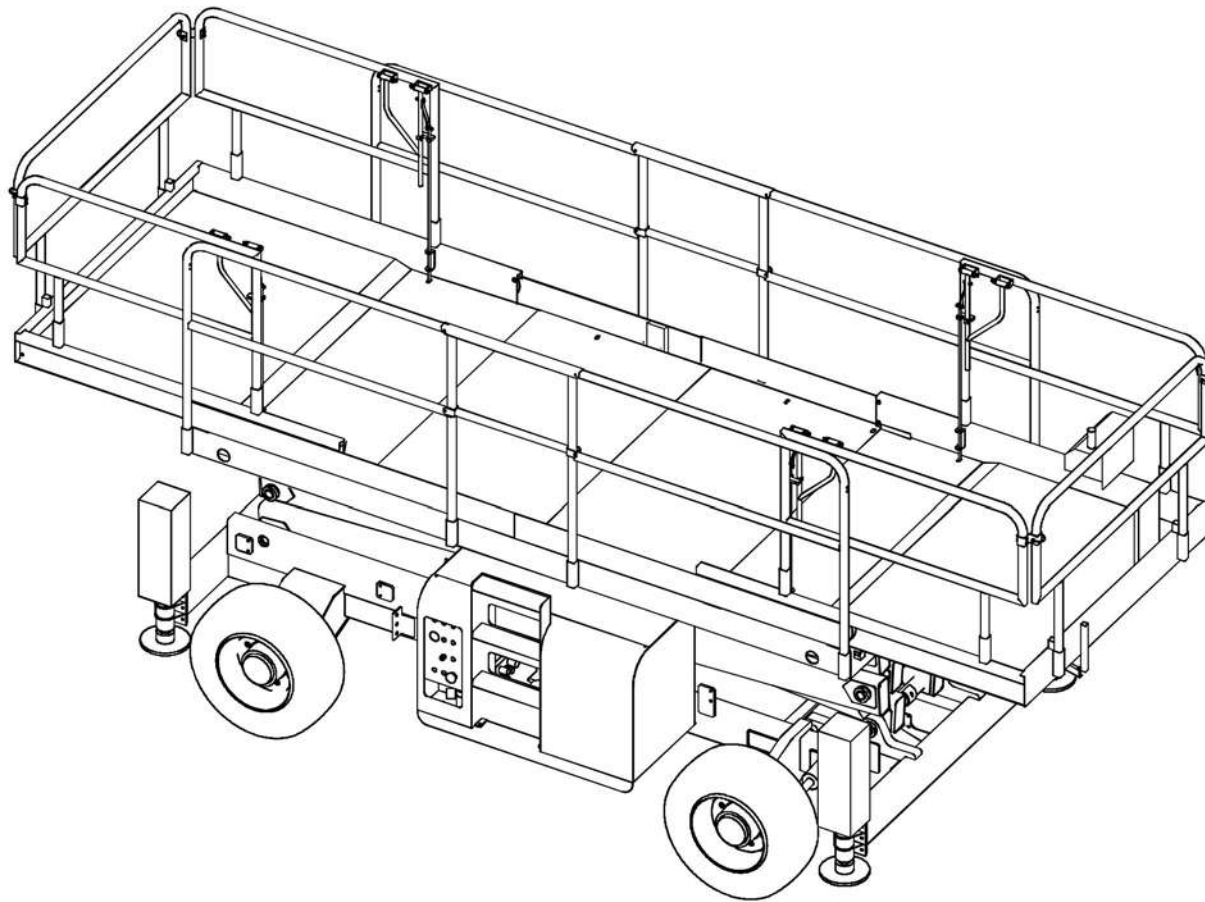


196-5

**▲ GROUPE OPTIONS
OPTIONS GROUP**

**E
2/3**

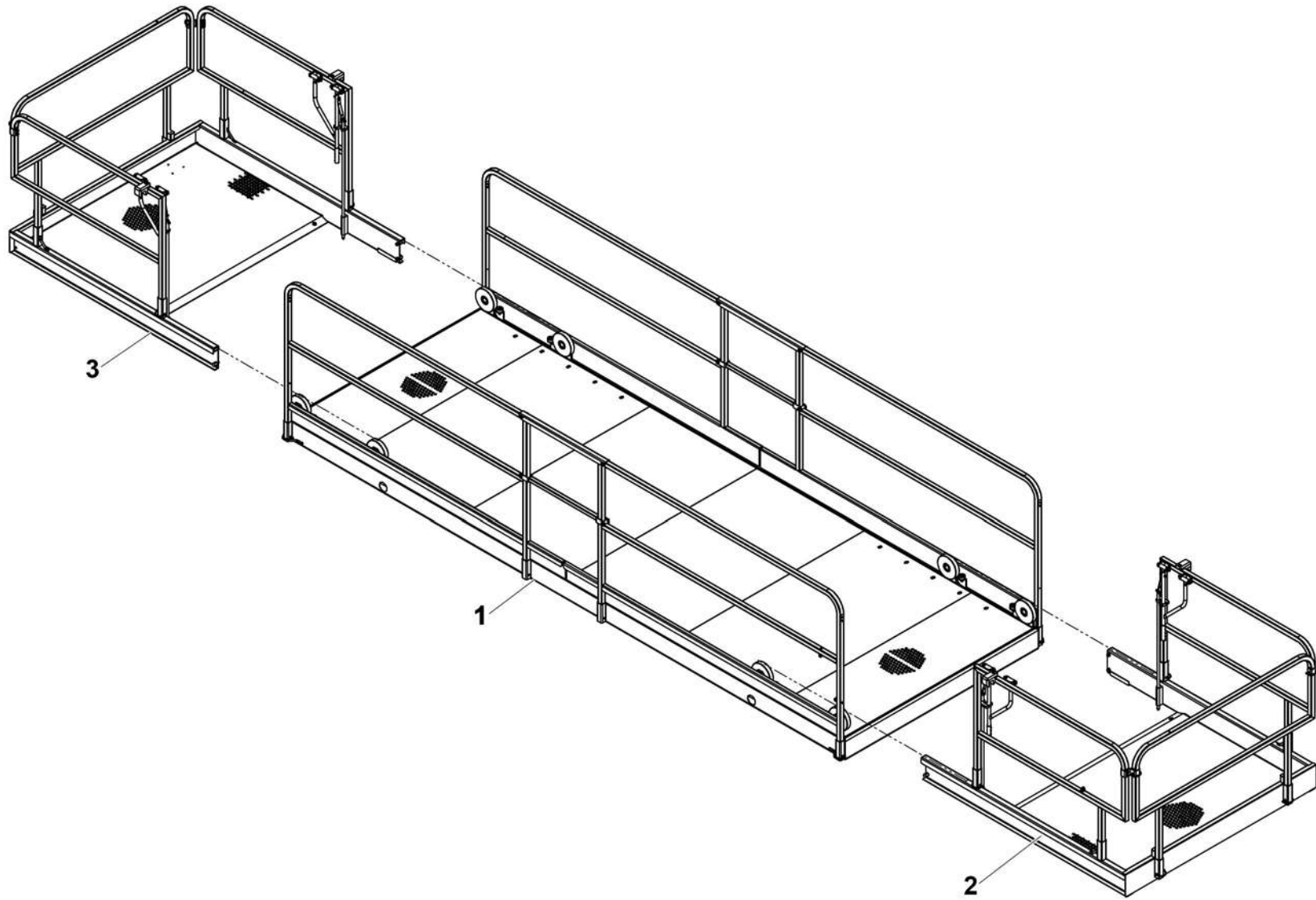
Rep.	Désignation	Designation	Specification	Up to / jusqu'à
784	ALIMENTATION POSTE HAUT ALLEMANDE	HIGH STATION POWER SUPPLY GERMAN		
785	ALIMENTATION POSTE HAUT ANGLAISE	HIGH STATION POWER SUPPLY ENGLISH		
786	ALIMENTATION POSTE HAUT FRANCE	HIGH STATION POWER SUPPLY FRENCH		
781A	KIT GÉNÉRATRICE	GENERATOR KIT	230V - 50HZ	H12SX(L)
782A	KIT GÉNÉRATRICE	GENERATOR KIT	120V - 60HZ	H12SX(L)
783A	KIT GÉNÉRATRICE	GENERATOR KIT	115V - 50HZ	H12SX(L)
781B	KIT GÉNÉRATRICE	GENERATOR KIT	230V - 50HZ	H15SX(L)
782B	KIT GÉNÉRATRICE	GENERATOR KIT	120V - 60HZ	H15SX(L)
783B	KIT GÉNÉRATRICE	GENERATOR KIT	115V - 50HZ	H15SX(L)
781C	KIT GÉNÉRATRICE	GENERATOR KIT	230V - 50HZ	H18SX(L)
782C	KIT GÉNÉRATRICE	GENERATOR KIT	120V - 60HZ	H18SX(L)
783C	KIT GÉNÉRATRICE	GENERATOR KIT	115V - 50HZ	H18SX(L)
801	CAPOT DE PROTECTION	PROTECTIVE HOOD		
802	OPTION RUSSIE UKRAINE	RUSSIA AND UKRAINE OPTION		H12SX(L) H15SX(L)
803	COUPE BATTERIE	BATTERY CUT-OFF		
804	FLEXIBILITÉ MOTEUR THERMIQUE	ENGINE FLEXIBILITY	ANSI-CSA	
805	PLATEFORME + EXTENSIONS	PLATFORM + EXTENSIONS	5.9M ANSI-CSA	
806	CLE	KEY	TYPE 455	
807	GYROPHARE	FLASHING BEACON		
808A	ENSEMBLE ÉLECTRICITÉ	POWER SUPPLY SECTION	VERSION LARGE / WIDE VER- SION	H12SX(L)
808B	ENSEMBLE ÉLECTRICITÉ	POWER SUPPLY SECTION	VERSION LARGE / WIDE VER- SION	H15SX(L)
808C	ENSEMBLE ÉLECTRICITÉ	POWER SUPPLY SECTION	VERSION LARGE / WIDE VER- SION	H18SX(L)
809	MINIDAT	MINIDAT		
812	OPTION AIR COMPRIMÉ	COMPRESSED AIR OPTION		
813	GÉNÉRATRICE	GENERATOR	115V	
814	GÉNÉRATRICE	GENERATOR	220V	



196-5

**▲ GROUPE OPTIONS
OPTIONS GROUP**

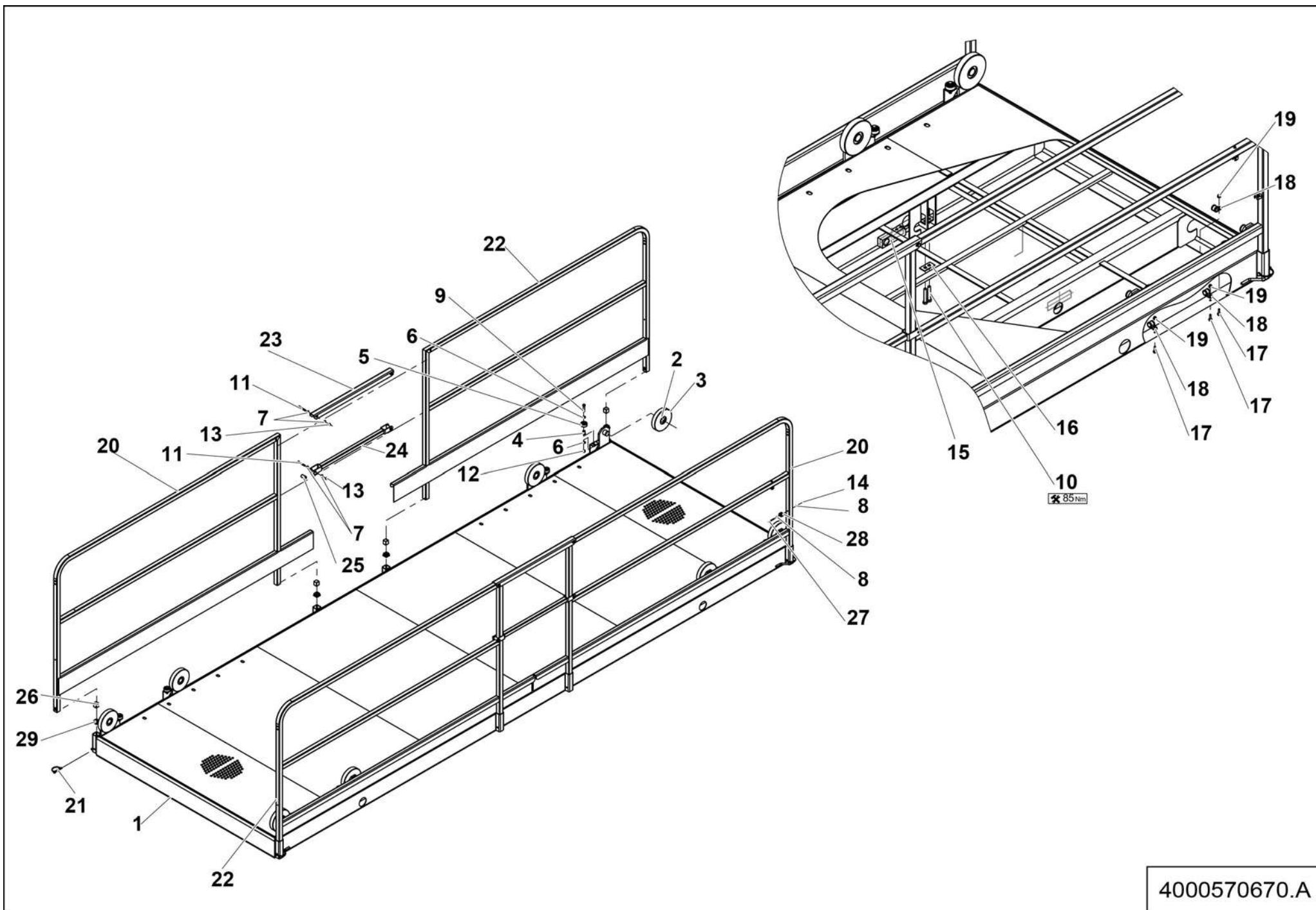
Rep.	Désignation	Designation	Specification	Up to / jusqu'à
815	CÂBLAGE KIT PRÉCHAUFFAGE	PREAHEATING KIT CABLING		
816	ENSEMBLE CISEAUX	SCISSOR ASSEMBLY	ANSI-CSA	H12SX(L)
817	ENSEMBLE CISEAUX	SCISSOR ASSEMBLY	ANSI-CSA	H15SX(L)
818	ENSEMBLE CISEAUX	SCISSOR ASSEMBLY	ANSI-CSA	H18SX
820	VOYANT DÉVERS + COUPURE TRANSLATION	TILT + TRAVEL CUT WARNING LIGHT		
821	PORTE TUBES ET TUYAUX	HOLDER TUBES AND PIPES		H18SX(L)
822	SCOMBOX	SCOMBOX		
825	TRACKUNIT	TRACKUNIT	ME501	
826	VÉRIN DE CALAGE	OUTRIGGERS		
827	PRÉDISPOSITION MINIDAT	PREDISPOSITION MINIDAT		
828	ÉTIQUETTES MACHINE LOXAM	MACHINE LOXAM LABELS		
829	MONTAGE PHARE DE TRAVAIL	MOUNTING THE WORKING LIGHT		
830	TRACKUNIT	TRACKUNIT		
831	OPTION RUSSIE	RUSSIA OPTION	VERSION EAC HSX	
832	SOUTAGE MOTEUR	ENGINE BUNKERING	STAGEIIIA 2L41C EUROPE	
833	ENSEMBLE REFROIDISSEUR	COOLER UNIT		
834	POT CATALYTIQUE	CATALYTIC EXHAUST		
835	TRACKUNIT	TRACKUNIT		



4000009900.E

▲ PLATEFORME + EXTENSIONS
PLATFORM + EXTENSIONS**7.20M ANSI-CSA****◀ E-110 ▶**

Rep.	Désignation	Designation	Specification	Qty	Code	Up to / jusqu'à
1	ENSEMBLE PLATEFORME	PLATFORM UNIT	7.20M US	1	4000570670	SEE DETAILS
2	EXTENSION AVANT	FRONT EXTENSION		1	4000086290	SEE DETAILS PAGE 173
3	EXTENSION ARRIÈRE	REAR EXTENSION		1	196P311130	SEE DETAILS PAGE 177

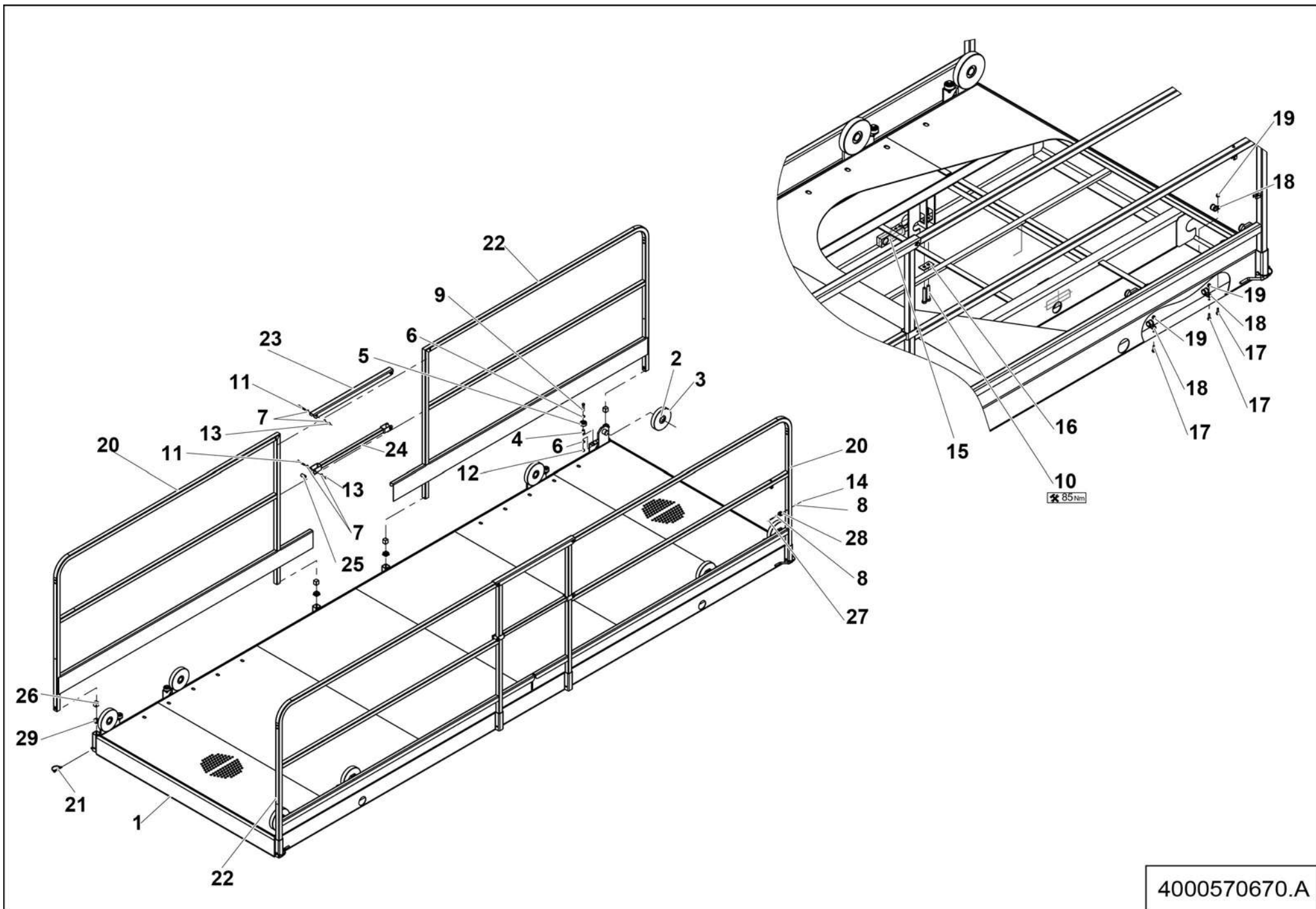


4000570670.A

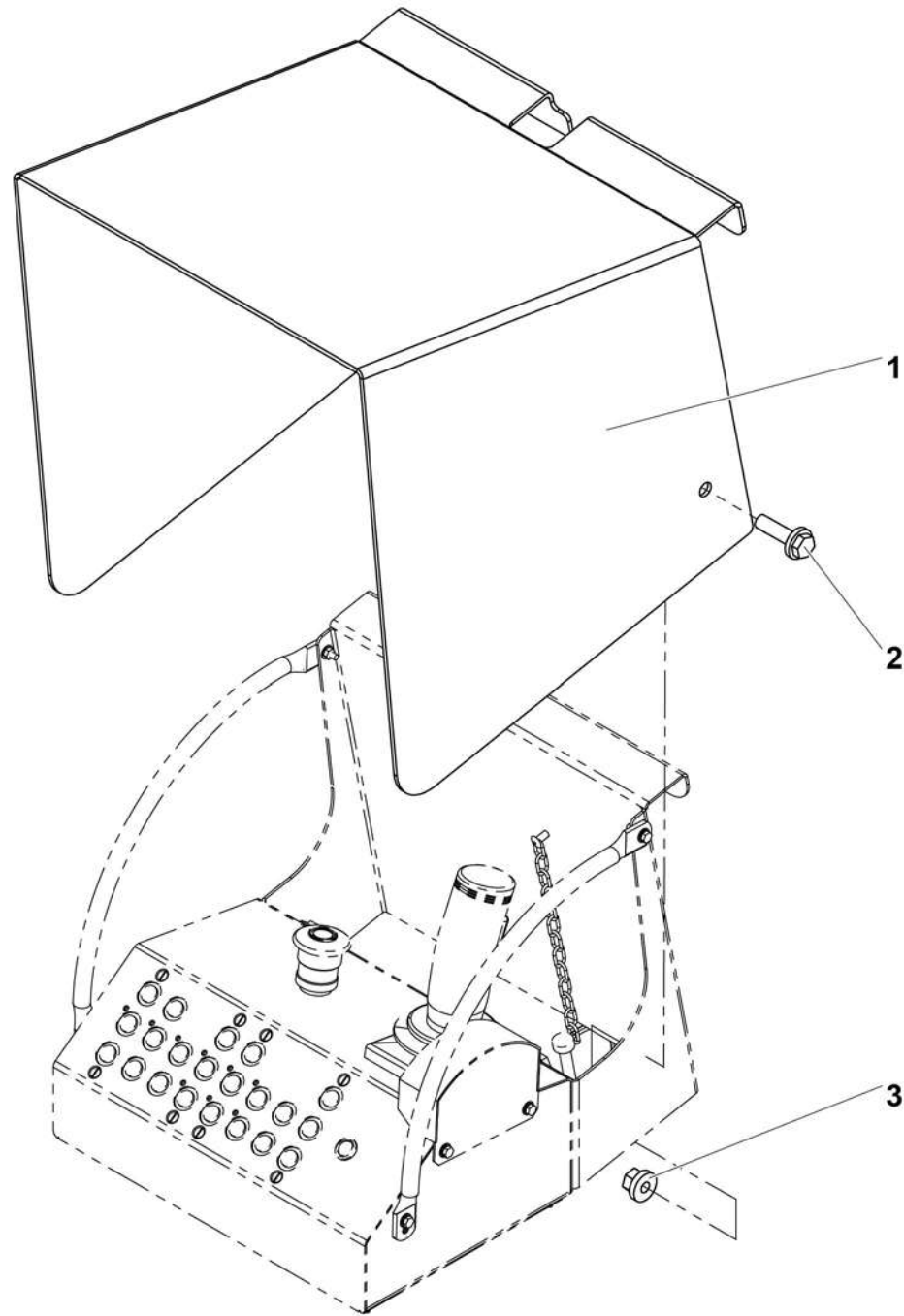
▲ ENSEMBLE PLATEFORME PLATFORM UNIT

◀ E-110-1
1/2 ▶

Rep.	Désignation	Designation	Specification	Qty	Code	Up to / jusqu'à
1	PLATEFORME	PLATFORM	7.20M	1	4000570490	
2	ANNEAU ELASTIQUE EXTER	EXTER RETAINING RING	35 X 1.5	8	2472001120	
3	ROULETTE	CASTER	Ø172 X 32	8	196C139730	
4	DOUILLE	PIN		8	196D160360	
5	GALET	ROLLER	GALET	8	196D160350	
6	RONDELLE PLATE	ROUND HOLE WASHER	10.5 - 22 - 2 - CL.8.8	16	2351112090	
7	RONDELLE PLATE	ROUND HOLE WASHER	8.4 - 18 - 1.5 - CL.8.8	17	2351112070	
8	RONDELLE PLATE	ROUND HOLE WASHER	4.3 - 10 - 0.8 - CL.8.8	4	2351112030	
9	VIS H	CAP SCREW	M10X50-26 CL.8.8	8	2301231800	
10	VIS H	CAP SCREW	M12X70-70 CL.8.8	4	2331231830	
11	VIS H	CAP SCREW	M8X60-22 CL.8.8	8	2301231710	
12	ÉCROU AUTOFREINÉ	SELF-LOCKED NUT	M10 CL. 8	8	2349221510	
13	ÉCROU AUTOFREINÉ	SELF-LOCKED NUT	M8 CL. 8	8	2349221500	
14	ÉCROU AUTOFREINÉ	SELF-LOCKED NUT	M4 CL. 8	2	2349221480	
15	SUPPORT AXE FIXE	FIXED AXLE SUPPORT		2	4000007180	
16	PLAQUETTE	PLATE		2	131P225830	
17	VIS H À EMBASE	FLANGE HEAD CAP SCREW	M6X25-18 CL. 8.8	3	2700101560	
18	COLLIER DE SERRAGE	TIGHTENING COLLAR	DIA20 X 20	3	2700300700	
19	ÉCROU EMBASE AUTOFREINÉ	FLANGE HEX LOCKNUT	M6 CL.8	3	2700200430	
20	GARDE CORPS LATÉRAL DR	RIGHT SIDE GUARDRAIL		2	196B171150	
21	CLIPS	CLIPS		4	2352312430	
22	GARDE CORPS LATÉRAL GA	LEFT SIDE BARRIER		2	196B171160	
23	TÔLE GARDE CORPS	GUARDRAIL PLATE		2	196C139710	
24	COULISSEAU GARDE-CORPS	SLIDE PROTECTION		2	196C139720	
25	GALET	ROLLER		4	196D158310	
26	MOUSSE ISOLANT THERMIQUE	FOAM HEAT INSULATION	30X30X30	8	2421303640	



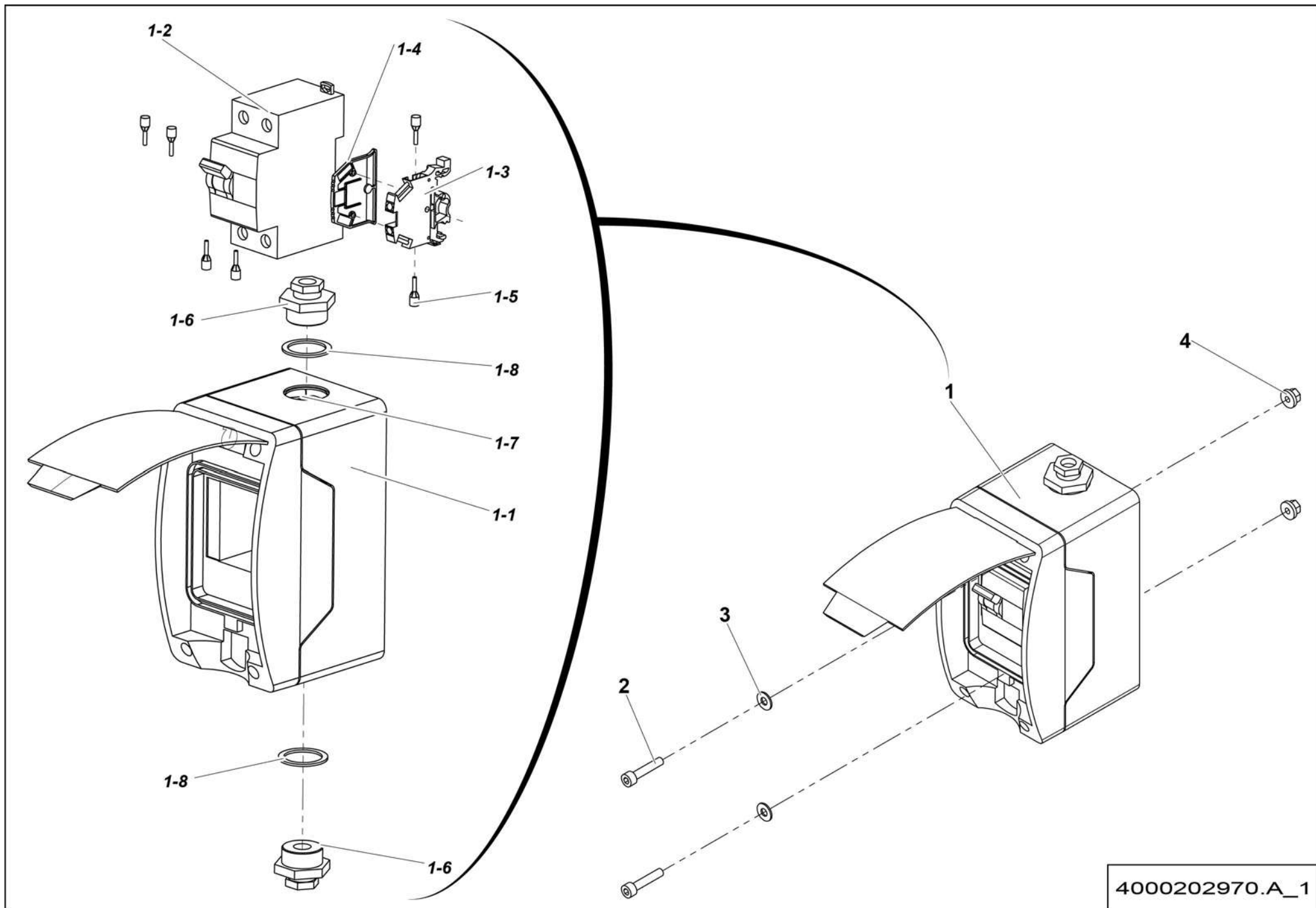
4000570670.A



4000415940.A

▲ **ENSEMBLE CAPOTAGE
COWLING ASSEMBLY**

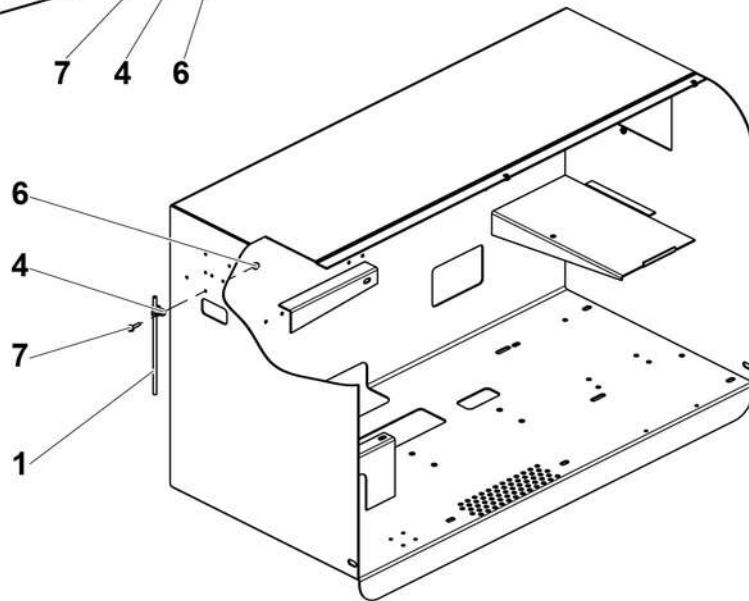
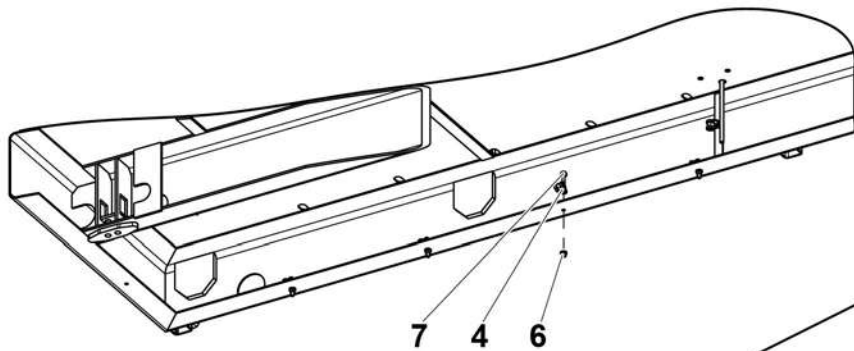
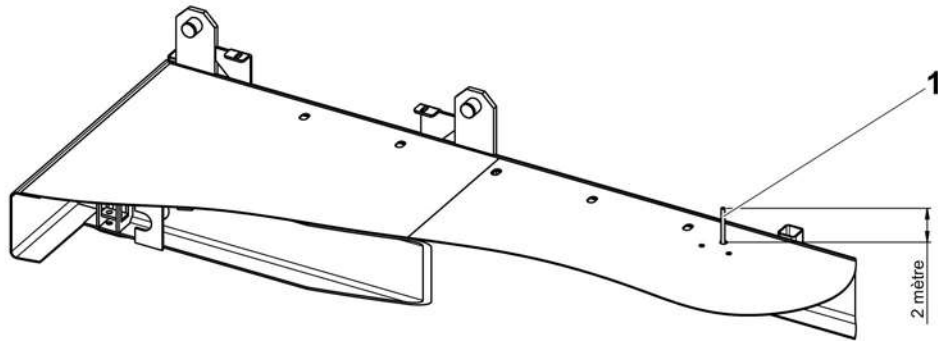
Rep.	Désignation	Designation	Specification	Qty	Code	Up to / jusqu'à
1	CAPOT POLYESTER	POLYESTER COVER		1	4000415950	
2	VIS H À EMBASE	FLANGE HEAD CAP SCREW	M10X35-26 CL. 8.8	2	2700101660	
3	ÉCROU EMBASE AUTOFREINÉ	FLANGE HEX LOCKNUT	M10 CL.8 ZB	2	2700200450	



▲ **COUPE CIRCUIT
CIRCUIT BREAKER**

◀ **E-
239** ▶

Rep.	Désignation	Designation	Specification	Qty	Code	Up to / jusqu'à
1	MODULE INTERDIFFÉRENTIEL	INTERDIFFERENTIAL MODULE		1	4000102390	
1-1	COFFRET	BOX	150X80 H98	1	2440302230	
1-2	INTERRUPTEUR DIFFERENTIEL	DIFFERENTIAL SWITCH	25A 30MA	1	4000101840	
1-3	BLOC JONCTION DE TERRE	EARTH JUNCTION BLOCK		1	2440215150	
1-4	BLOC CLOISON TERMINALE	TERMINAL PARTITION BLOCK		1	2440215160	
1-5	EMBOUT CÂBLAGE	CABLING TIP		1	2440502260	
1-6	PRESSE-ÉTOUPE RÉDUCTEUR	REDUCER GLAND	16-9	1	2441613020	
1-7	CONTRE-ÉCROU PRESSE-ÉTOUPE	GLAND LOCK NUT	PG 16	1	2420302030	
1-8	JOINT PRESSE-ÉTOUPE	GLAND SEAL	PG16	1	2901009970	
2	VIS CHC	SOCKET CAP SCREW	M5X25-25 CL.8.8	2	2308231250	
3	RONDELLE PLATE	ROUND HOLE WASHER	5.3 - 12 - 1 - CL.8.8	2	2351112040	
4	ÉCROU EMBASE AUTOFREINÉ	FLANGE HEX LOCKNUT	M5 CL.8 ZB	2	2700200420	



LE CABLE D'ALIMENTATION DOIT SUIVRE LE FAISCEAU PUPITRE
THE POWER CABLE HAS TO FOLLOW THE BEAM WRITING DESK



LONGUEUR CABLE

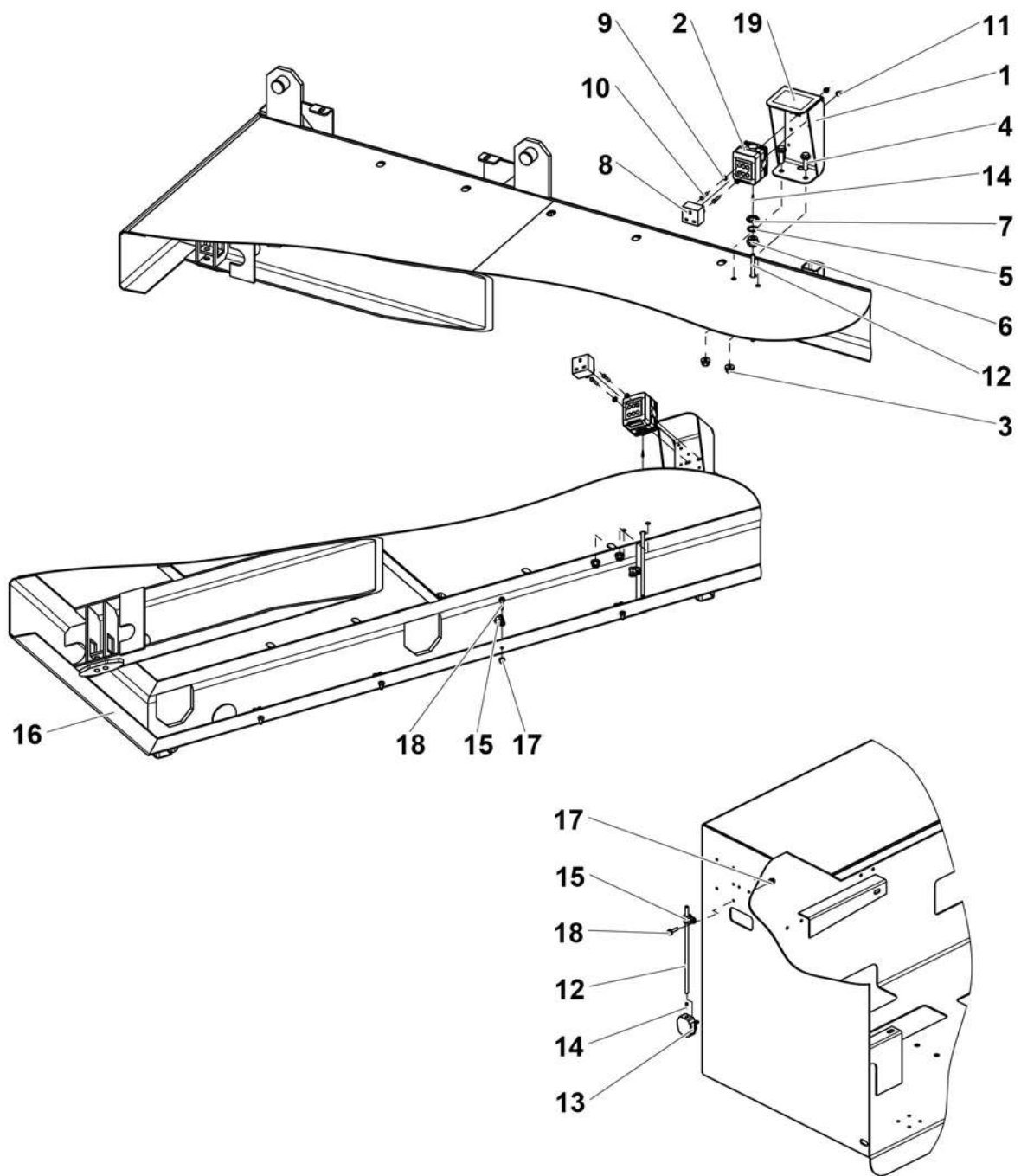
H12	25 M
H15	29 M
H18	32 M

4000425410.A

**▲ ENSEMBLE ALIMENTATION NACELLE
PLATFORM POWER SUPPLY ASSEMBLY**

AUSTRALIE

Rep.	Désignation	Designation	Specification	Qty	Code	Up to / jusqu'à
1	CÂBLE	CABLE	3 X 2.5MM	1	2440315790	
2	COLLIER DE SERRAGE	TIGHTENING COLLAR	DIA8 X 15	6	2389001510	
3	COLLIER POLYAMIDE	PA FASTENER	NOIR / BLACK 200X4.8 6-6	35	2389002870	
4	ÉCROU EMBASE AUTOFREINÉ	FLANGE HEX LOCKNUT	M6 CL.8 ZB	6	2700200430	
5	VIS H À EMBASE	FLANGE HEAD CAP SCREW	M6X25-18 CL. 8.8	6	2700101560	



ALIMENTATION 220V UK
SUPPLY 220V UK



LE CABLE D'ALIMENTATION DOIT SUIVRE LE FAISCEAU PUPITRE
THE POWER CABLE HAS TO FOLLOW THE BEAM WRITING DESK

LONGUEUR CABLE

H12	21 M
H15	25 M
H18	28 M

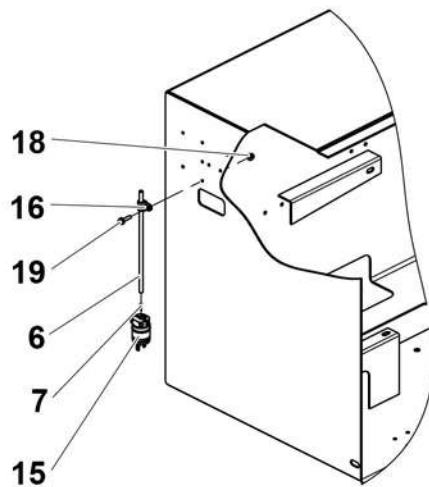
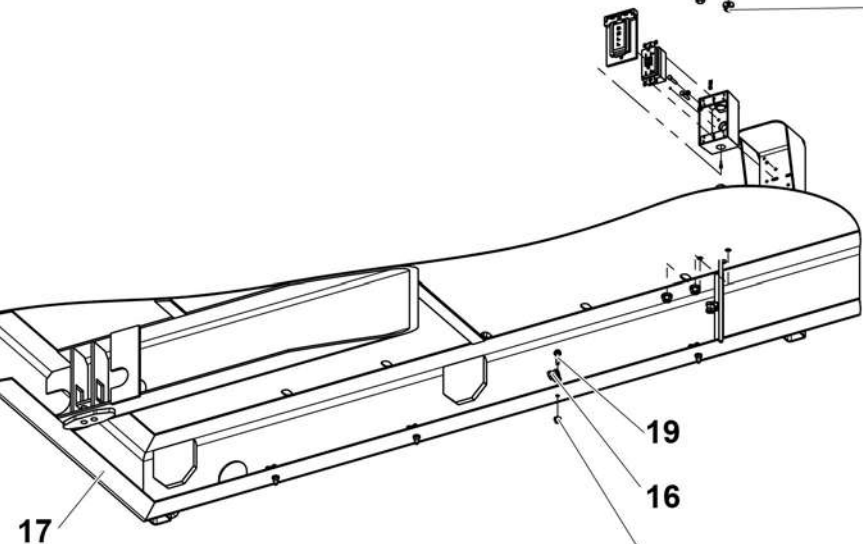
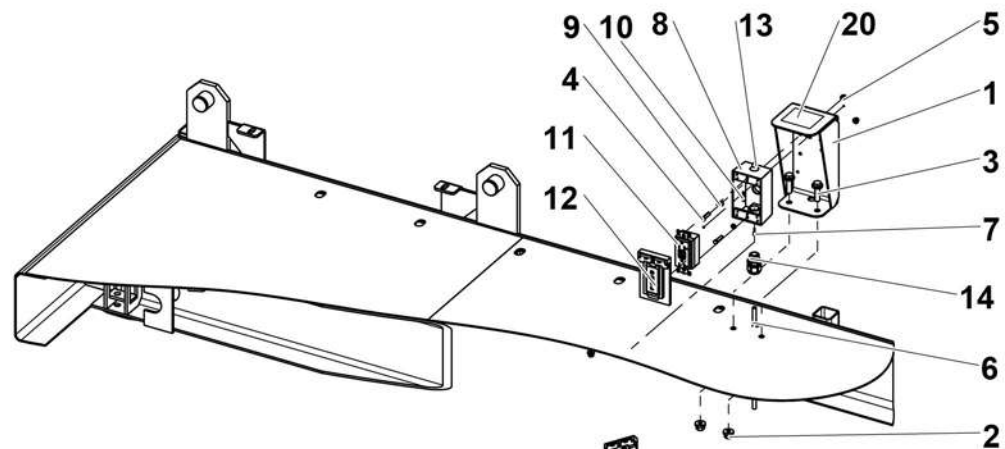
4000355380.A

**▲ ENSEMBLE ALIMENTATION NACELLE
PLATFORM POWER SUPPLY ASSEMBLY**

UK

**E-
322**

Rep.	Désignation	Designation	Specification	Qty	Code	Up to / jusqu'à
1	SUPPORT PRISE ÉLECTRIQUE	ELECTRICAL OUTLET SUPPORT		1	196B160420	
2	BOÎTIER	BOX		1	2440203650	
3	ÉCROU EMBASE AUTOFREINÉ	FLANGE HEX LOCKNUT	M10 CL.8 ZB	2	2700200450	
4	VIS H À EMBASE	FLANGE HEAD CAP SCREW	M10X35-26 CL. 8.8	2	2700101660	
5	JOINT PRESSE-ÉTOUPE	GLAND SEAL	PG16	1	2901009970	
6	PRESSE-ÉTOUPE RÉDUCTEUR	REDUCER GLAND	16-9	1	2441613020	
7	CONTRE-ÉCROU PRESSE-ÉTOUPE	GLAND LOCK NUT	PG 16	1	2420302030	
8	PRISE	PLUG SOCKET	2P+T 220V 13A ANG	1	2441605070	
9	RONDELLE PLATE	ROUND HOLE WASHER	5.3 - 12 - 1 - CL.8.8	2	2351112040	
10	VIS H	CAP SCREW	M5X25-25 CL.8.8	2	2331231230	
11	ÉCROU EMBASE AUTOFREINÉ	FLANGE HEX LOCKNUT	M5 CL.8 ZB	2	2700200420	
12	CÂBLE	CABLE	3 X 2.5MM	1	2440315790	
13	FICHE	PLUG	2P+T 220V 13A ANG	1	2440603750	
14	EMBOUT CÂBLAGE	CABLING TIP		6	2440502260	
15	COLLIER DE SERRAGE	TIGHTENING COLLAR	DIA8 X 15	6	2389001510	
16	COLLIER POLYAMIDE	PA FASTENER	NOIR / BLACK 200X4.8 6-6	35	2389002870	
17	ÉCROU EMBASE AUTOFREINÉ	FLANGE HEX LOCKNUT	M6 CL.8 ZB	6	2700200430	
18	VIS H À EMBASE	FLANGE HEAD CAP SCREW	M6X25-18 CL. 8.8	6	2700101560	
19	AVIS	NOTICE	240V	2	4000027120	



ALIMENTATION 115V US
SUPPLY 115V US



LE CABLE D'ALIMENTATION DOIT SUIVRE LE FAISCEAU PUPITRE
THE POWER CABLE HAS TO FOLLOW THE BEAM WRITING DESK

LONGUEUR CABLE

H12	21 M
H15	25 M
H18	28 M

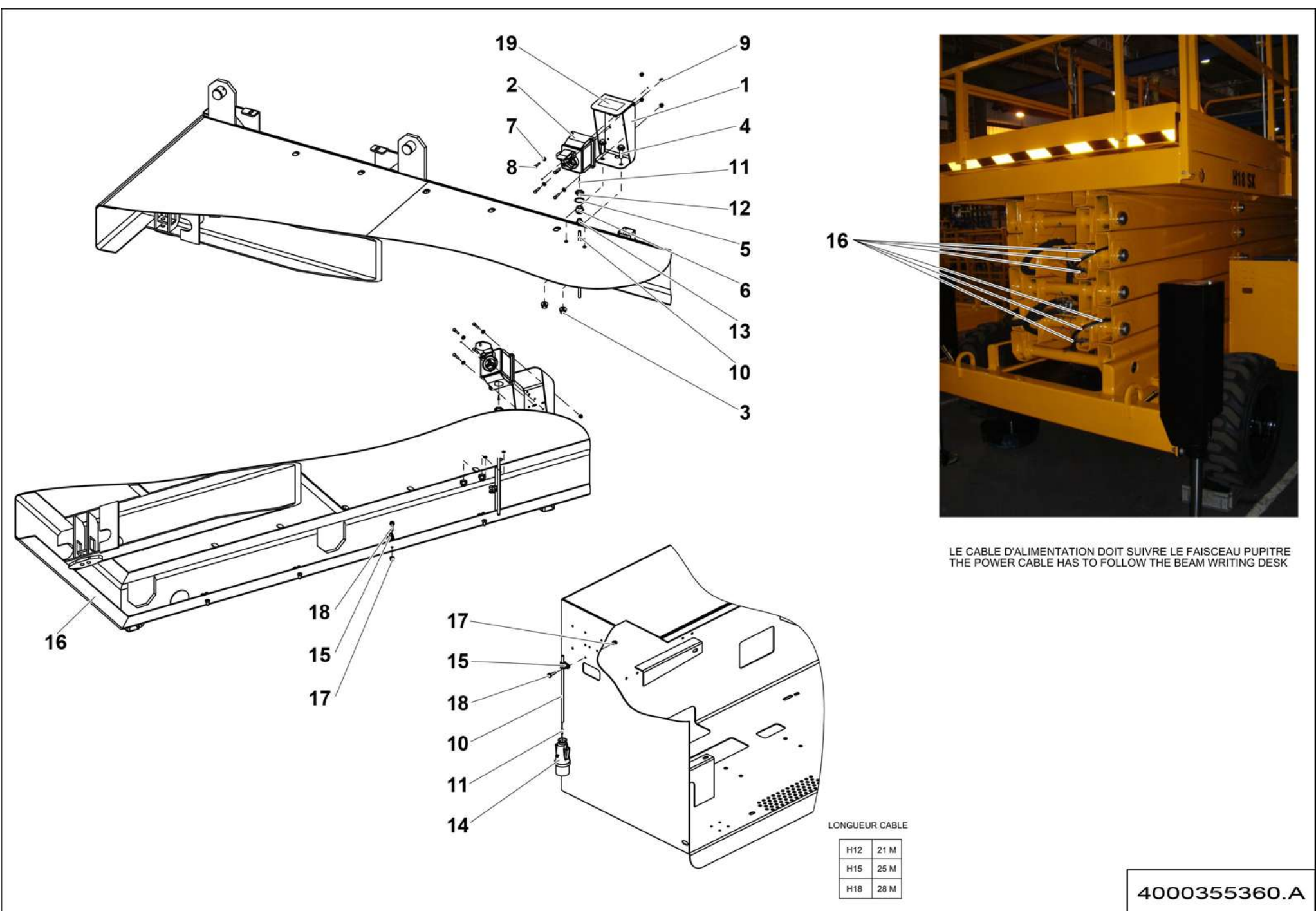
4000355370.A

**▲ ENSEMBLE ALIMENTATION NACELLE
PLATFORM POWER SUPPLY ASSEMBLY**

ANSI-CSA

**E-
323**

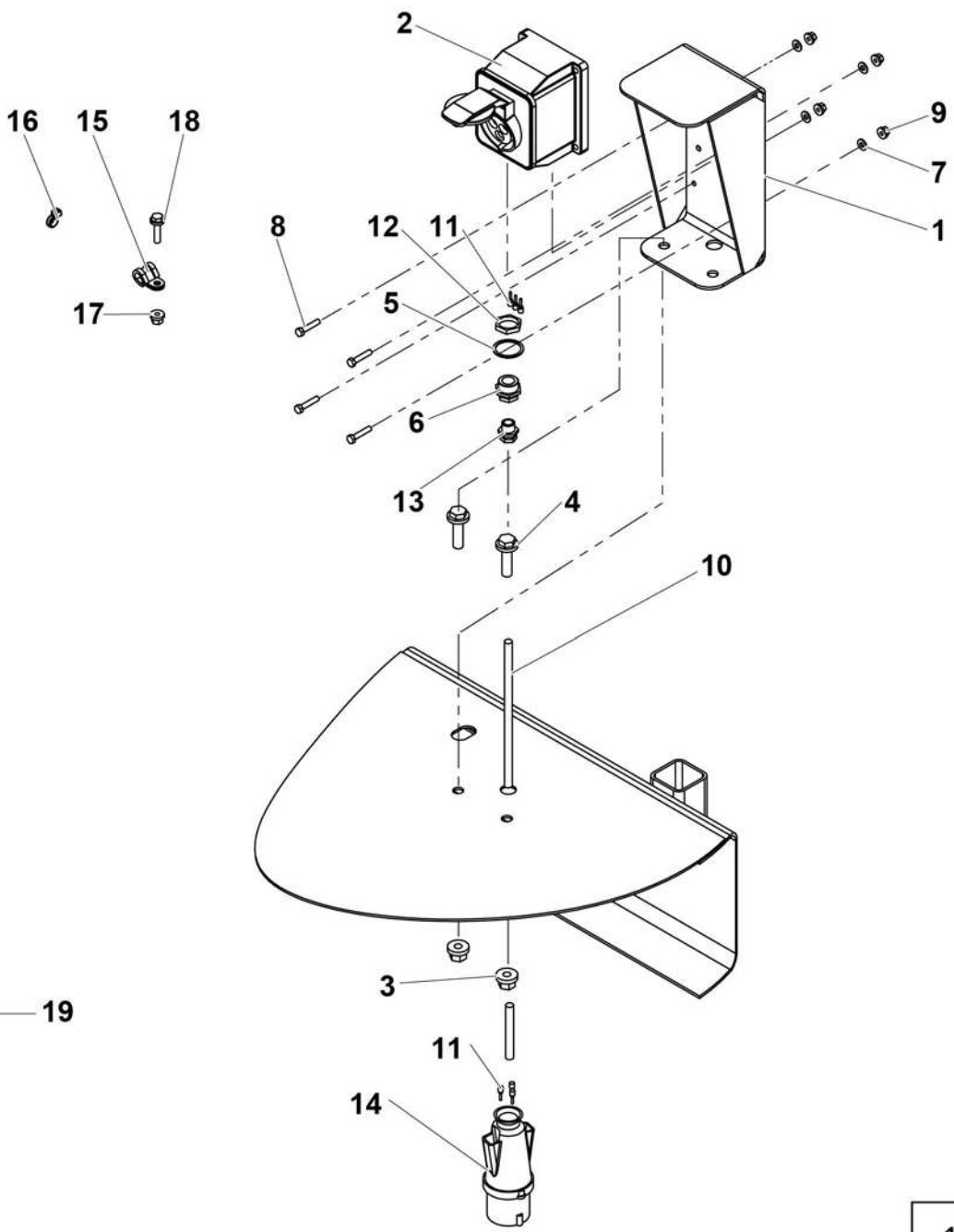
Rep.	Désignation	Designation	Specification	Qty	Code	Up to / jusqu'à
1	SUPPORT PRISE ÉLECTRIQUE	ELECTRICAL OUTLET SUPPORT		1	196B160420	
2	ÉCROU EMBASE AUTOFREINÉ	FLANGE HEX LOCKNUT	M10 CL.8 ZB	2	2700200450	
3	VIS H À EMBASE	FLANGE HEAD CAP SCREW	M10X35-26 CL. 8.8	2	2700101660	
4	VIS H	CAP SCREW	M5X25-25 CL.8.8	2	2331231230	
5	ÉCROU EMBASE AUTOFREINÉ	FLANGE HEX LOCKNUT	M5 CL.8 ZB	2	2700200420	
6	CÂBLE	CABLE	3 X 2.5MM	1	2440315790	
7	EMBOUT CÂBLAGE	CABLING TIP		2	2440502260	
8	PRISE	PLUG SOCKET	US	1	2901010160	
9	BAGUE D'ÉTANCHÉITÉ	SEALING RING	M5 TYPE B	2	2901010480	
10	COSSE FOURCHE ROUGE	RED SPADE TERMINAL		1	2440305530	
11	PRISE	PLUG SOCKET	2P+T 115V 20A US	1	2901008990	
12	CAPOT PRISE	PLUG SOCKET COVER	US S020986	1	2901010170	
13	JOINT COLLÉ	GLUED SEAL	SANS / WITHOUT SILICONE	1	2820301000	
14	PRESSE-ÉTOUPE	GLAND	PERFECT PAS NPT 0.5 POUCES	1	2901010220	
15	FICHE	PLUG	2P+T 115V 20A US	1	2440603760	
16	COLLIER DE SERRAGE	TIGHTENING COLLAR	DIA8 X 15	6	2389001510	
17	COLLIER POLYAMIDE	PA FASTENER	NOIR / BLACK 200X4.8 6-6	35	2389002870	
18	ÉCROU EMBASE AUTOFREINÉ	FLANGE HEX LOCKNUT	M6 CL.8 ZB	6	2700200430	
19	VIS H À EMBASE	FLANGE HEAD CAP SCREW	M6X25-18 CL. 8.8	6	2700101560	
20	AVIS	NOTICE	110 V	1	4000027590	



▲ ENSEMBLE ALIMENTATION NACELLE UK PRISE PI 110V
PLATFORM POWER SUPPLY ASSEMBLY

E-324

Rep.	Désignation	Designation	Specification	Qty	Code	Up to / jusqu'à
1	SUPPORT PRISE ÉLECTRIQUE	ELECTRICAL OUTLET SUPPORT		1	196B160420	
2	PRISE	PLUG SOCKET	JAUNE / YELLOW	1	2441904690	
3	ÉCROU EMBASE AUTOFREINÉ	FLANGE HEX LOCKNUT	M10 CL.8 ZB	2	2700200450	
4	VIS H À EMBASE	FLANGE HEAD CAP SCREW	M10X35-26 CL. 8.8	2	2700101660	
5	JOINT PRESSE-ÉTOUPE	GLAND SEAL	PG21	1	2901009990	
6	PRESSE-ÉTOUPE	GLAND	21/13	1	2441613050	
7	RONDELLE PLATE	ROUND HOLE WASHER	5.3 - 12 - 1 - CL.8.8	4	2351112040	
8	VIS H	CAP SCREW	M5X25-25 CL.8.8	4	2331231230	
9	ÉCROU EMBASE AUTOFREINÉ	FLANGE HEX LOCKNUT	M5 CL.8 ZB	4	2700200420	
10	CÂBLE	CABLE	3 X 2.5MM	1	2440315790	
11	EMBOUT CÂBLAGE	CABLING TIP		6	2440502260	
12	CONTRE-ÉCROU	LOCK-NUT		1	2440314130	
13	PRESSE-ÉTOUPE	GLAND	13	1	2421602190	
14	FICHE	PLUG	2P+T 115V 16A JAUNE / YELLOW	1	2440603940	
15	COLLIER DE SERRAGE	TIGHTENING COLLAR	DIA8 X 15	6	2389001510	
16	COLLIER POLYAMIDE	PA FASTENER	NOIR / BLACK 200X4.8 6-6	35	2389002870	
17	ÉCROU EMBASE AUTOFREINÉ	FLANGE HEX LOCKNUT	M6 CL.8 ZB	6	2700200430	
18	VIS H À EMBASE	FLANGE HEAD CAP SCREW	M6X25-18 CL. 8.8	6	2700101560	
19	AVIS	NOTICE	110 V	1	4000027590	



NOTICE

240V

19

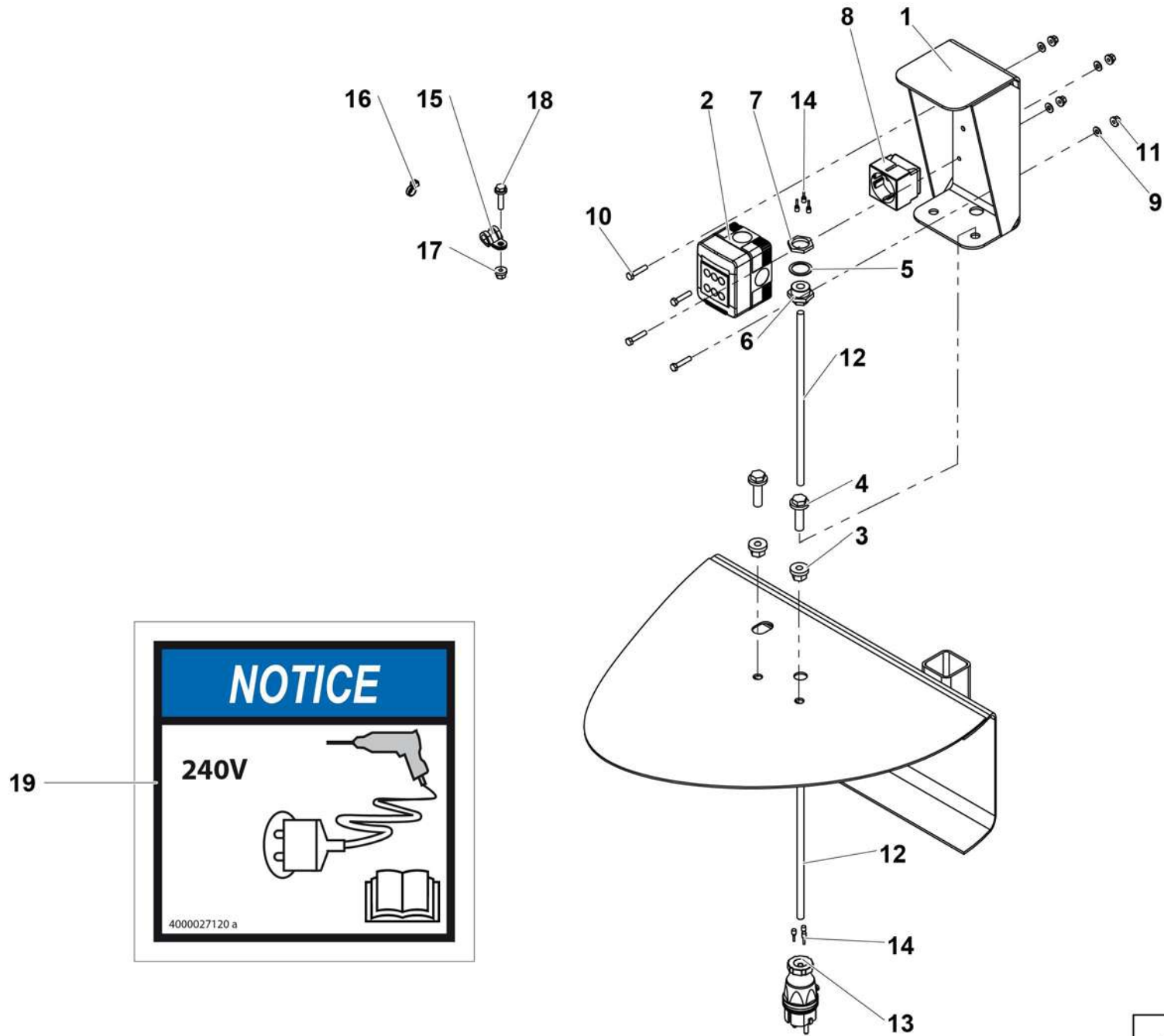
4000027120 a

4000355350.A

▲ ENSEMBLE ALIMENTATION NACELLE CE PRISE PI 220V
PLATFORM POWER SUPPLY ASSEMBLY

◀ E-325 ▶

Rep.	Désignation	Designation	Specification	Qty	Code	Up to / jusqu'à
1	SUPPORT PRISE ÉLECTRIQUE	ELECTRICAL OUTLET SUPPORT		1	196B160420	
2	PRISE	PLUG SOCKET	BLEU / BLUE	1	2441904280	
3	ÉCROU EMBASE AUTOFREINÉ	FLANGE HEX LOCKNUT	M10 CL.8 ZB	2	2700200450	
4	VIS H À EMBASE	FLANGE HEAD CAP SCREW	M10X35-26 CL. 8.8	2	2700101660	
5	JOINT PRESSE-ÉTOUPE	GLAND SEAL	PG21	1	2901009990	
6	PRESSE-ÉTOUPE	GLAND	21/13	1	2441613050	
7	RONDELLE PLATE	ROUND HOLE WASHER	5.3 - 12 - 1 - CL.8.8	4	2351112040	
8	VIS H	CAP SCREW	M5X25-25 CL.8.8	4	2331231230	
9	ÉCROU EMBASE AUTOFREINÉ	FLANGE HEX LOCKNUT	M5 CL.8 ZB	4	2700200420	
10	CÂBLE	CABLE	3 X 2.5MM	1	2440315790	
11	EMBOUT CÂBLAGE	CABLING TIP		6	2440502260	
12	CONTRE-ÉCROU	LOCK-NUT		1	2440314130	
13	PRESSE-ÉTOUPE	GLAND	13	1	2421602190	
14	FICHE	PLUG	16A 2P+T 220V	1	2440603770	
15	COLLIER DE SERRAGE	TIGHTENING COLLAR	DIA8 X 15	6	2389001510	
16	COLLIER POLYAMIDE	PA FASTENER	NOIR / BLACK 200X4.8 6-6	35	2389002870	
17	ÉCROU EMBASE AUTOFREINÉ	FLANGE HEX LOCKNUT	M6 CL.8 ZB	6	2700200430	
18	VIS H À EMBASE	FLANGE HEAD CAP SCREW	M6X25-18 CL. 8.8	6	2700101560	
19	AVIS	NOTICE	240V	2	4000027120	



4000355340.A

**▲ ENSEMBLE ALIMENTATION NACELLE
PLATFORM POWER SUPPLY ASSEMBLY**

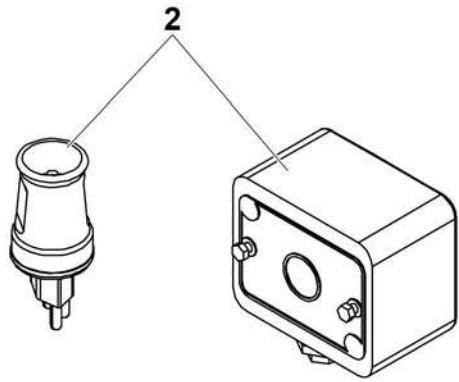
CE

**E-
326**

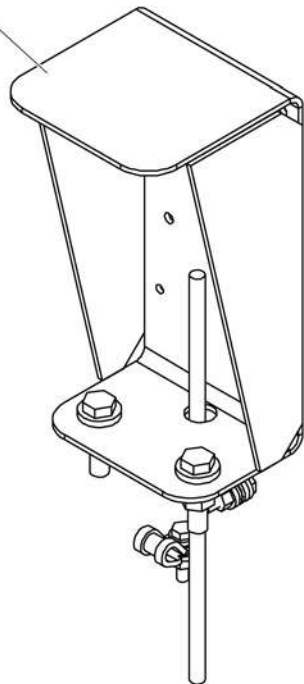
Rep.	Désignation	Designation	Specification	Qty	Code	Up to / jusqu'à
1	SUPPORT PRISE ÉLECTRIQUE	ELECTRICAL OUTLET SUPPORT		1	196B160420	
2	BOÎTIER	BOX		1	2440203650	
3	ÉCROU EMBASE AUTOFREINÉ	FLANGE HEX LOCKNUT	M10 CL.8 ZB	2	2700200450	
4	VIS H À EMBASE	FLANGE HEAD CAP SCREW	M10X35-26 CL. 8.8	2	2700101660	
5	JOINT PRESSE-ÉTOUPE	GLAND SEAL	PG16	1	2901009970	
6	PRESSE-ÉTOUPE RÉDUCTEUR	REDUCER GLAND	16-9	1	2441613020	
7	CONTRE-ÉCROU PRESSE-ÉTOUPE	GLAND LOCK NUT	PG 16	1	2420302030	
8	PRISE	PLUG SOCKET	ALLEMAGNE	2	2441605060	
9	RONDELLE PLATE	ROUND HOLE WASHER	5.3 - 12 - 1 - CL.8.8	2	2351112040	
10	VIS H	CAP SCREW	M5X25-25 CL.8.8	2	2331231230	
11	ÉCROU EMBASE AUTOFREINÉ	FLANGE HEX LOCKNUT	M5 CL.8 ZB	2	2700200420	
12	CÂBLE	CABLE	3 X 2.5MM	1	2440315790	
13	FICHE	PLUG	2P+T 220V 16A FR	1	2440603970	
14	EMBOUT CÂBLAGE	CABLING TIP		6	2440502260	
15	COLLIER DE SERRAGE	TIGHTENING COLLAR	DIA8 X 15	6	2389001510	
16	COLLIER POLYAMIDE	PA FASTENER	NOIR / BLACK 200X4.8 6-6	35	2389002870	
17	ÉCROU EMBASE AUTOFREINÉ	FLANGE HEX LOCKNUT	M6 CL.8 ZB	6	2700200430	
18	VIS H À EMBASE	FLANGE HEAD CAP SCREW	M6X25-18 CL. 8.8	6	2700101560	
19	AVIS	NOTICE	240V	2	4000027120	



1



3



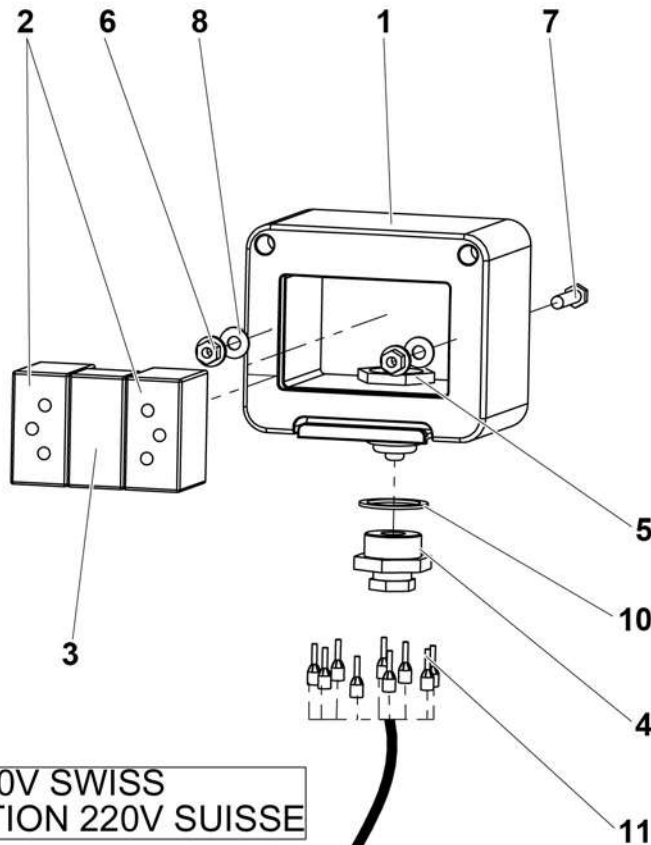
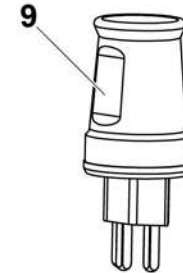
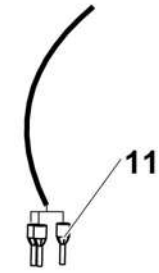
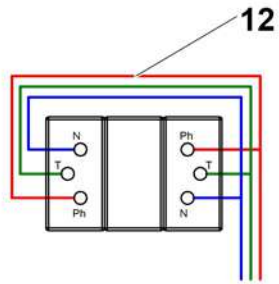
4000676090.A

▲ **ENSEMBLE ALIMENTATION NACELLE**
PLATFORM POWER SUPPLY ASSEMBLY

SUISSE
SWISS

◀ **E-327** ▶

Rep.	Désignation	Designation	Specification	Qty	Code	Up to / jusqu'à
1	AVIS	NOTICE	240V	1	4000027120	
2	ALIMENTATION	POWER SUPPLY	220V SUISSE / SWISS	1	4000245300	SEE DETAILS
3	ENSEMBLE SUPPORT PRISE ÉLECTRIQUE	ELECTRICAL SOCKET SUPPORT ASSEMBLY		1	4000676100	SEE DETAILS



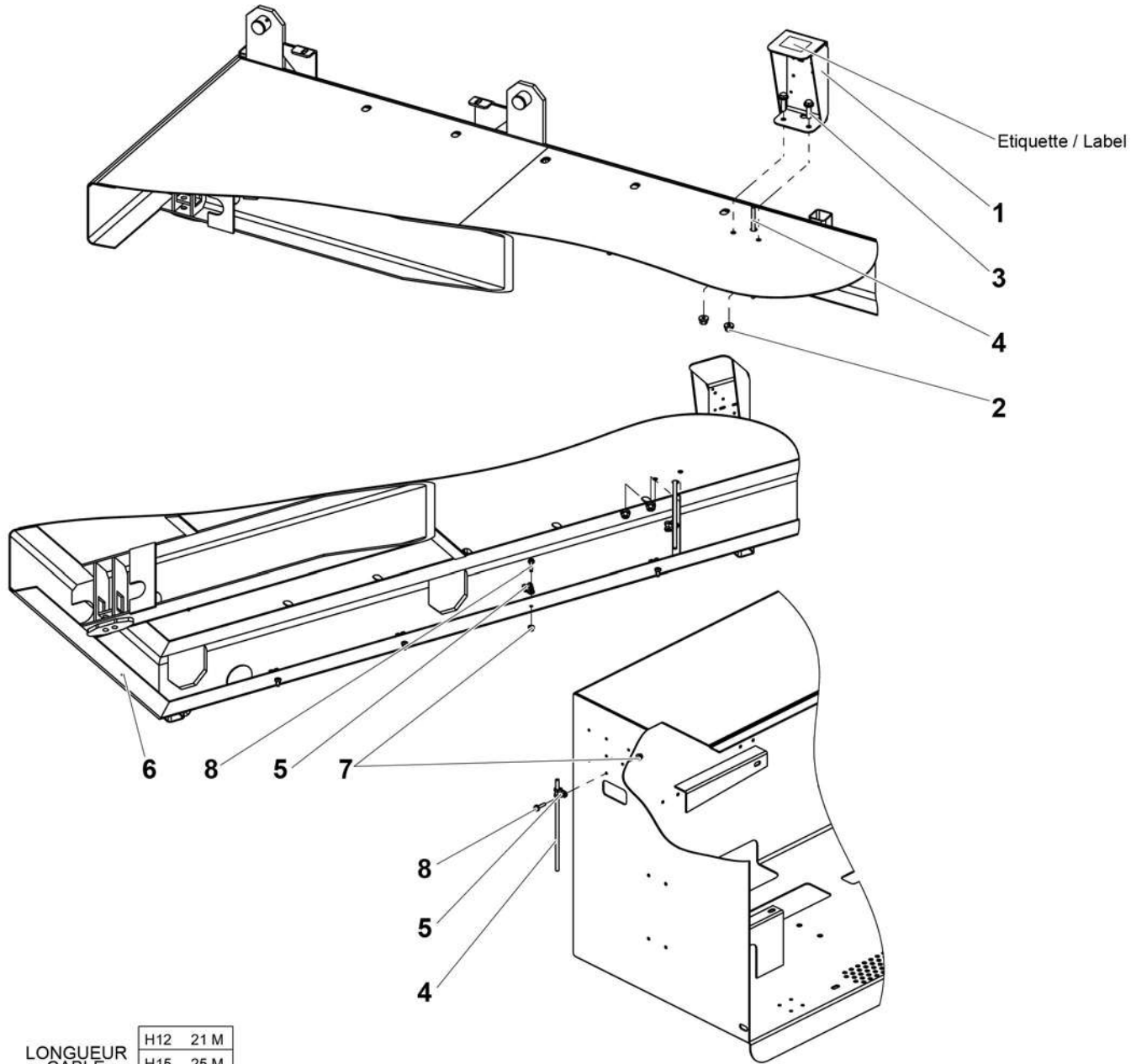
SUPPLY 220V SWISS
ALIMENTATION 220V SUISSE

4000245300.D

**▲ ALIMENTATION
POWER SUPPLY**

**E-
327-2** ▶

Rep.	Désignation	Designation	Specification	Qty	Code	Up to / jusqu'à
1	BOÎTIER VIDE ÉTANCHE	WATERPROOF BOX		1	2440203790	
2	PRISE	PLUG SOCKET	2P+T 10A	2	2441605930	
3	BOÎTIER MODULE OBTURATEUR	SHUTTER MODULE HOUSING		1	2441500040	
4	PRESSE-ÉTOUPE RÉDUCTEUR	REDUCER GLAND	16-9	1	2441613020	
5	CONTRE-ÉCROU PLASTIQUE	PLASTIC LOCK NUT	PG 16	1	2420302030	
6	ÉCROU EMBASE AUTOFREINÉ	FLANGE HEX LOCKNUT	M5 CL.8 ZB	2	2700200420	
7	VIS H	CAP SCREW	M5X25-25 CL.8.8	2	2331231230	
8	RONDELLE PLATE	ROUND HOLE WASHER	5.3 - 12 -1 - CL.8.8	2	2351112040	
9	FICHE	PLUG	SUISSE / SWISS 250V 16A	1	2901008090	
10	JOINT PRESSE-ÉTOUPE	GLAND SEAL	PG16	1	2901009970	
11	EMBOUT CÂBLAGE	CABLING TIP		12	2440502260	
12	FIL	WIRE	2,5 MM²	0.5M	2440311440	



LONGUEUR
CABLE

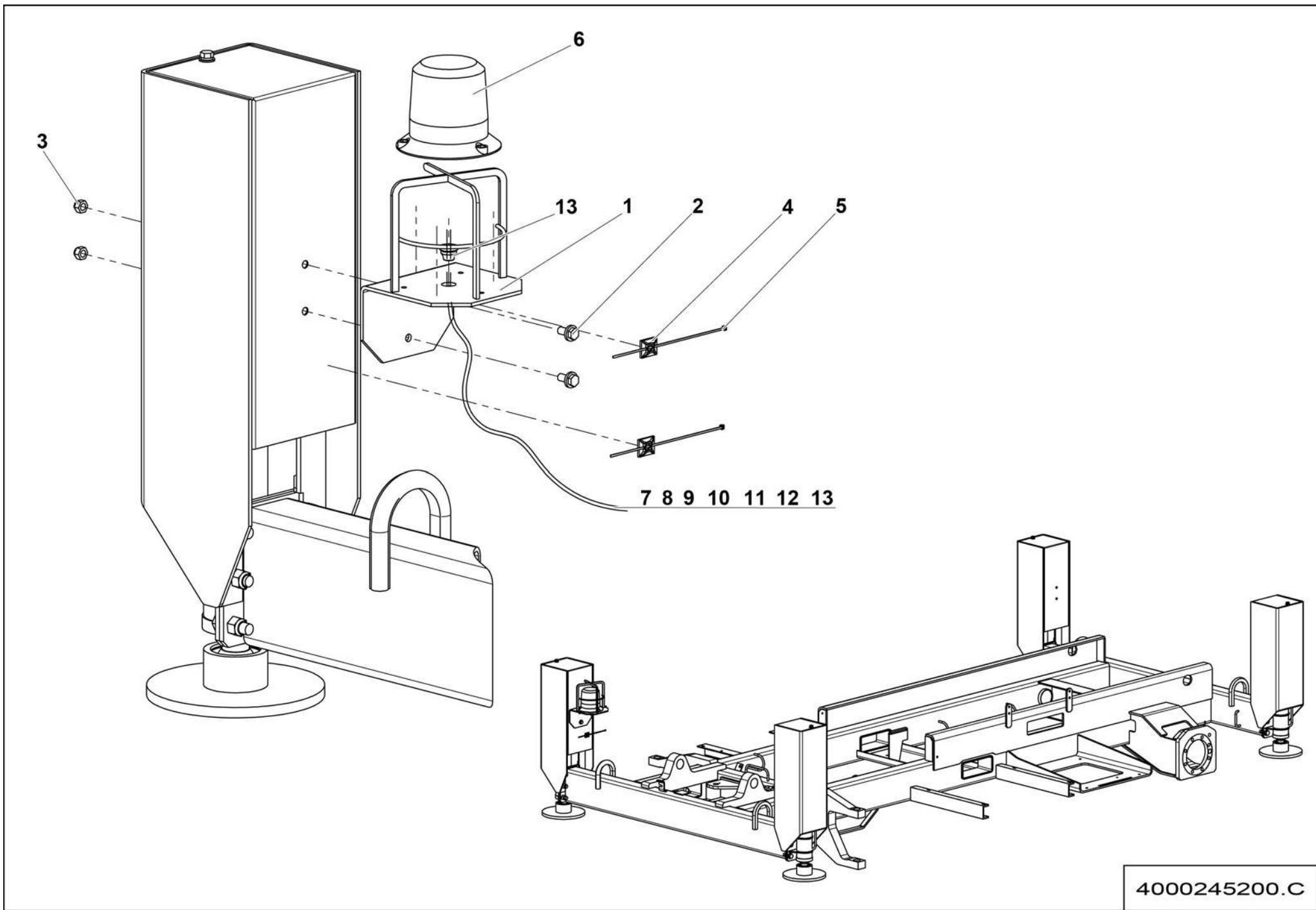
H12	21 M
H15	25 M
H18	28 M

4000676100.A

**▲ ENSEMBLE SUPPORT PRISE ÉLECTRIQUE
ELECTRICAL SOCKET SUPPORT ASSEMBLY**

**◀ E-
327-3 ▶**

Rep.	Désignation	Designation	Specification	Qty	Code	Up to / jusqu'à
1	SUPPORT PRISE ÉLECTRIQUE	ELECTRICAL OUTLET SUPPORT		1	196B160420	
2	ÉCROU EMBASE AUTOFREINÉ	FLANGE HEX LOCKNUT	M10 CL.8 ZB	2	2700200450	
3	VIS H À EMBASE	FLANGE HEAD CAP SCREW	M10X35-26 CL. 8.8	2	2700101660	
4	CÂBLE	CABLE	3 X 2.5MM	1	2440315790	
5	COLLIER DE SERRAGE	TIGHTENING COLLAR	D8 X 15	6	2389001510	
6	COLLIER POLYAMIDE	PA FASTENER	NOIR / BLACK 200X4.8 6-6	35	2389002870	
7	ÉCROU EMBASE AUTOFREINÉ	FLANGE HEX LOCKNUT	M6 CL.8 ZB	6	2700200430	
8	VIS H À EMBASE	FLANGE HEAD CAP SCREW	M6X25-18 CL. 8.8	6	2700101560	



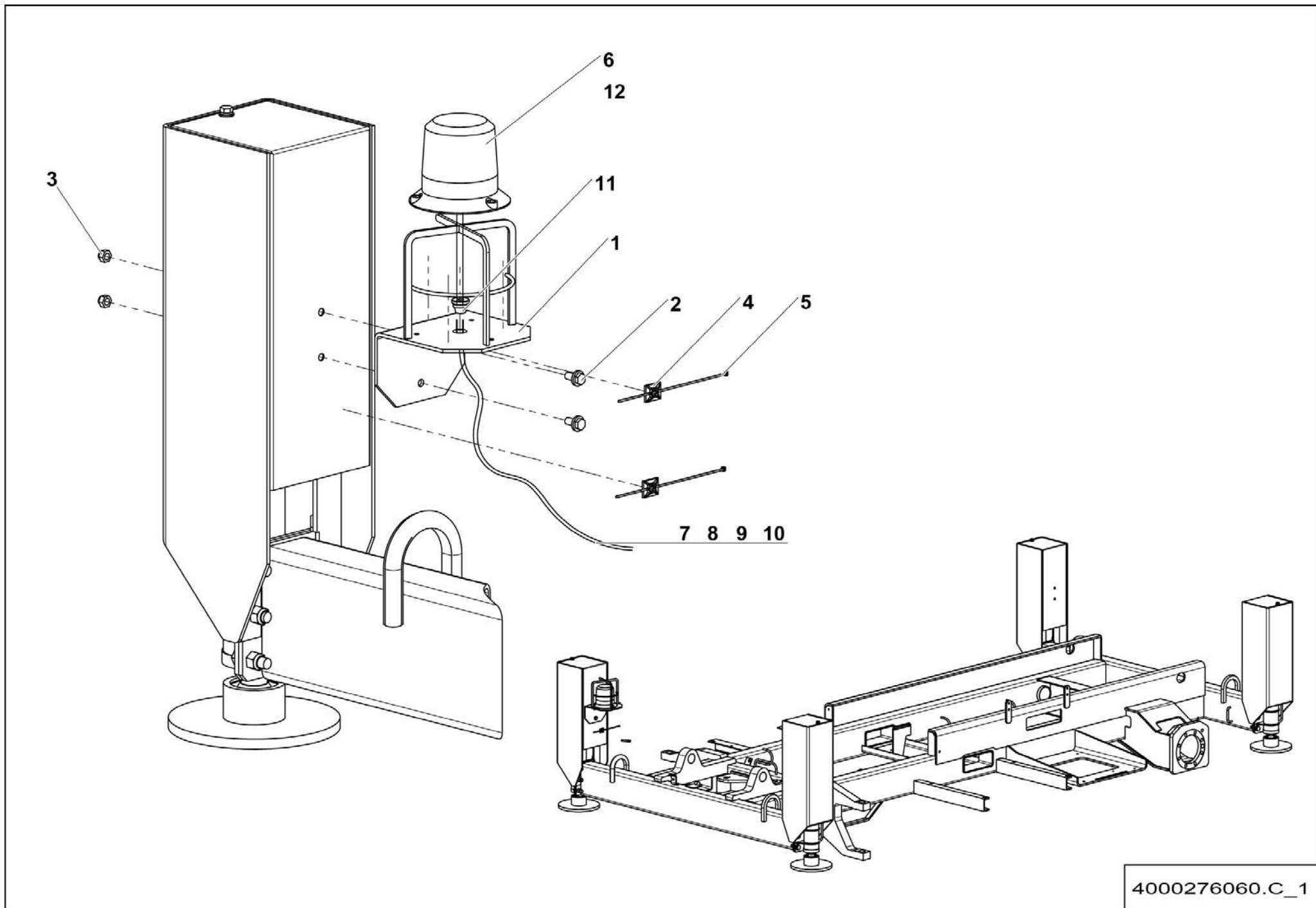
4000245200.C

▲ **FEU À ÉCLAT**
FLASHING LIGHT

7W

◀ **E-**
371 ▶

Rep.	Désignation	Designation	Specification	Qty	Code	Up to / jusqu'à
1	SUPPORT GYROPHARE	FLASFHING BEACON SUPPORT		1	4000062280	
2	VIS H À EMBASE	FLANGE HEAD CAP SCREW	M10X20-20 CL. 8.8	2	4000106350	
3	ÉCROU AUTOFREINÉ	SELF-LOCKED NUT	M10 CL. 8	2	2349221510	
4	SOCLE ADHÉSIF	ADHESIVE BASE	29X29	2	2441904220	
5	COLLIER	COLLAR	2.6X200 NORME MIL	2	2389002810	
6	FEU À ÉCLAT	FLASHING LIGHT	7W	1	2440601520	
7	FIL	WIRE	2X1MM - S5074	6M	2440311480	
8	COSSE DOUILLE CYLINDRIQUE	CYLINDRIC PIN LUG		2	2440305560	
9	COSSE CYLINDRIQUE	CYLINDRIC LUG	Ø4 ROUGE / RED	2	2440305570	
10	DOUILLE	PIN	1.5²-2.5² MNL	2	2440404030	
11	INTERRUPTEUR UNIPOLAIRE LEVIER	SINGLE-POLE TOGGLE SWITCH		1	2440901650	
12	BOÎTIER MÂLE	MALE CASE	2 VOIES / WAYS	1	2440203330	
13	PASSE-FIL	GROMMET	Ø12	1	2441607250	

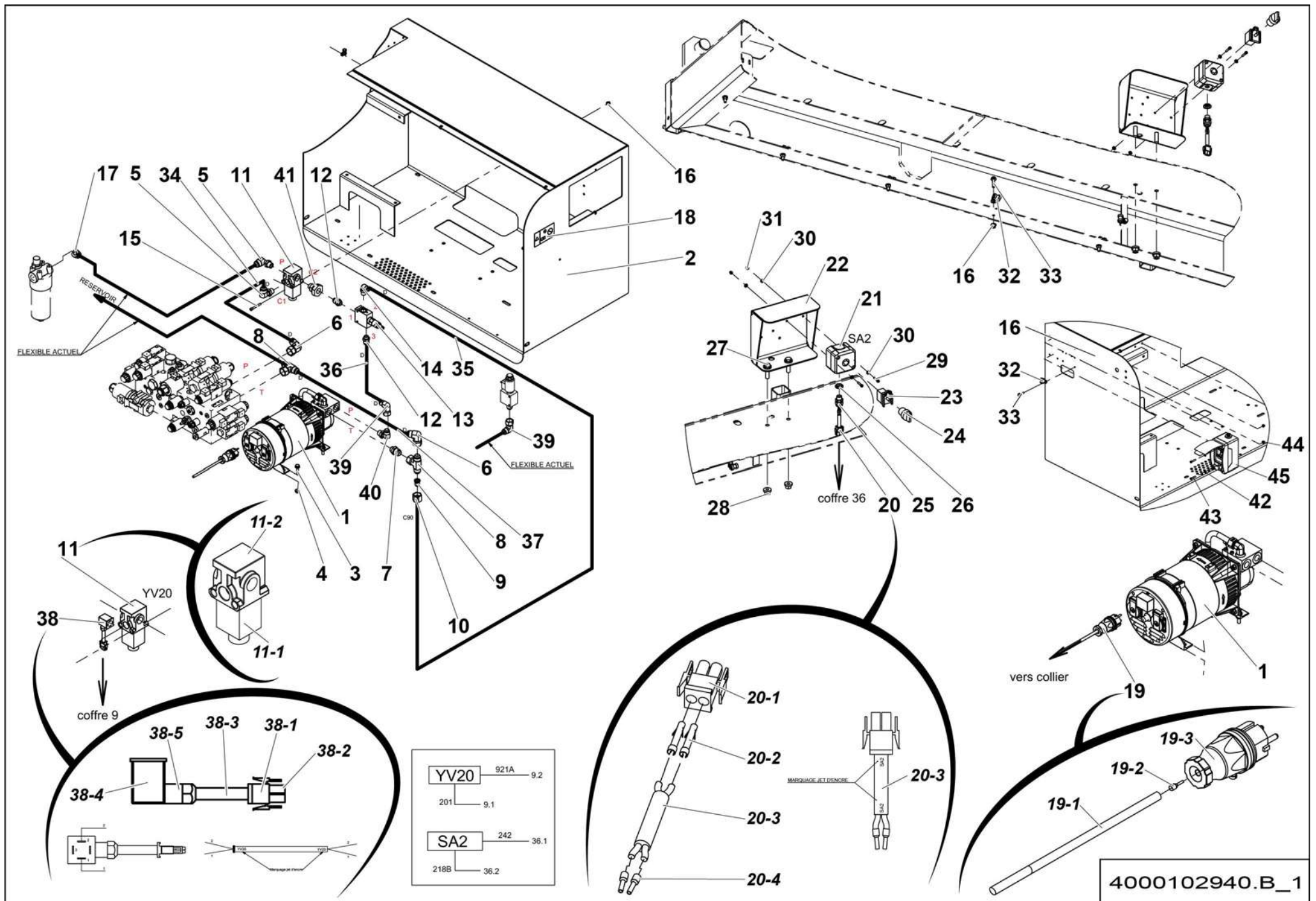


**▲ FEU À ÉCLAT
FLASHING LIGHT**

**7W EN TRANSLATION
ON TRAVEL**

**◀ E-
372 ▶**

Rep.	Désignation	Designation	Specification	Qty	Code	Up to / jusqu'à
1	SUPPORT GYROPHARE	FLASFHING BEACON SUPPORT		1	4000062280	
2	VIS H À EMBASE	FLANGE HEAD CAP SCREW	M10X20-20 CL. 8.8	2	4000106350	
3	ÉCROU AUTOFREINÉ	SELF-LOCKED NUT	M10 CL. 8	2	2349221510	
4	SOCLE ADHÉSIF	ADHESIVE BASE	29X29	2	2441904220	
5	COLLIER	COLLAR	2.6X200 NORME MIL	2	2389002810	
6	FEU À ÉCLAT	FLASHING LIGHT	7W	1	2440601520	
7	FIL	WIRE	2X1MM - S5074	6M	2440311480	
8	COSSE DOUILLE CYLINDRIQUE	CYLINDRIC PIN LUG		2	2440305560	
9	COSSE CYLINDRIQUE	CYLINDRIC LUG	Ø4 ROUGE / RED	2	2440305570	
10	DOUILLE	PIN	1.5²-2.5² MNL	2	2440404030	
11	PASSE-FIL	GROMMET	Ø12	1	2441607250	
12	AMPOULE	BULB		1	4000325660	

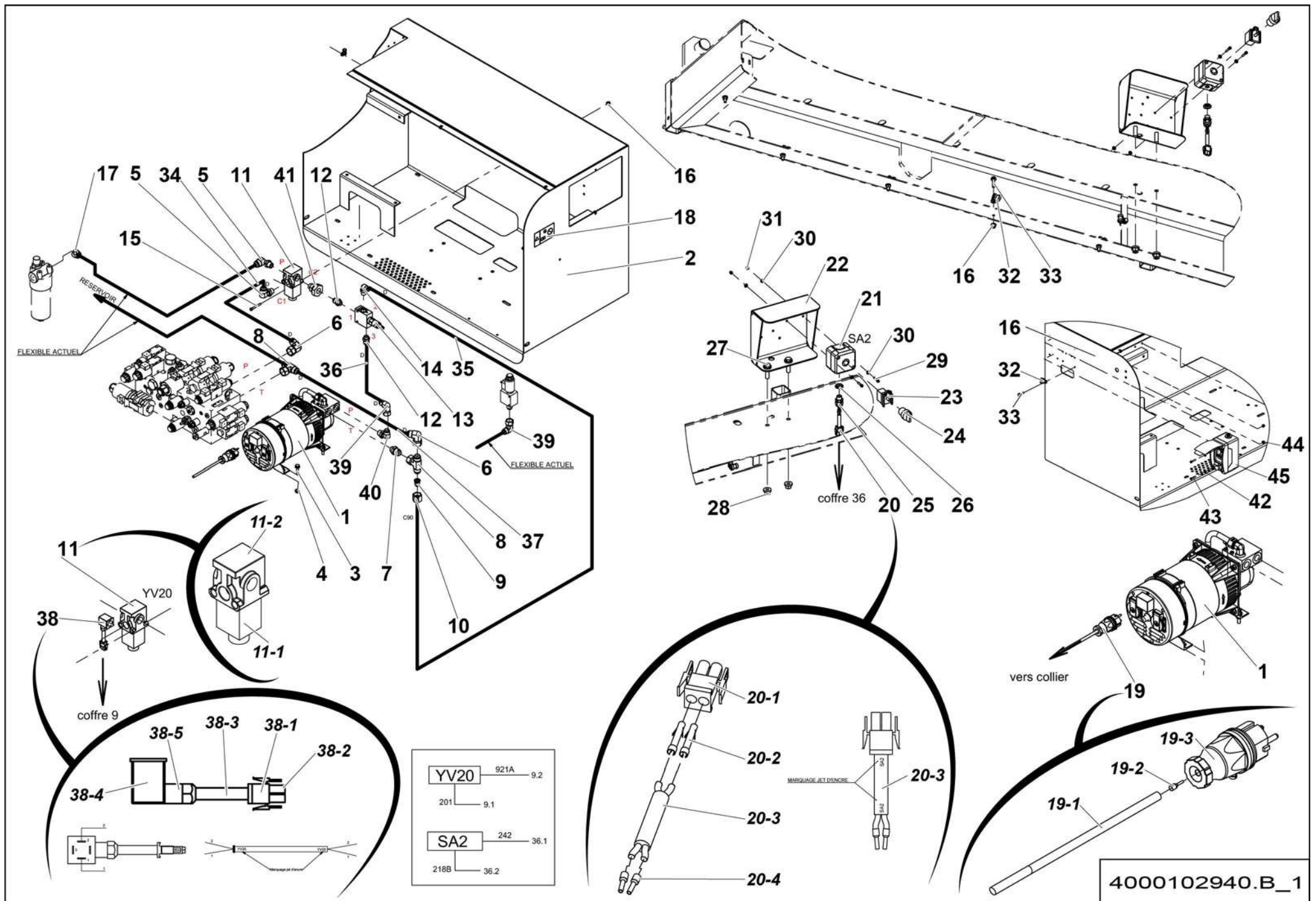


**▲ ENSEMBLE GÉNÉRATRICE
GENERATOR ASSEMBLY**

230V - 50HZ H12SX(L)

**E-391A
1/3**

Rep.	Désignation	Designation	Specification	Qty	Code	Up to / jusqu'à
1	GENERATRICE	GENERATOR	3.5KVA 230V 50HZ S021560	1	2901010680EU	SEE DETAILS
2	PERÇAGE CAPOT	HOOD DRILLING		1	4000042560	
2-1	<i>COFFRE DROIT</i>	<i>RIGHT BOX</i>		1	<i>196B165640</i>	
3	VIS H À EMBASE	FLANGE HEAD CAP SCREW	M8X30-22 CL. 8.8	4	2700101610	
4	ÉCROU H EMBASE	HEX FLANGE NUT	M8 CL.8	4	2700200300	
5	COUDE MÂLE	MALE EVEN BEND	BSPP1/2 - JIC1+1/16 -12 90°	2	2369132210	
6	COUDE ORIENTABLE	ADJUSTABLE BEND	1+1/16 - 12 90° JIC	2	2369135180	
7	UNION MÂLE	MALE UNION	BSPP1 2 JIC 1 1 16 12 JIC	1	2369117190	
8	TÉ ORIENTABLE ÉGAL	EQUAL T-PIECE	1+1/16 - 12 JIC	2	2369155200	
9	RÉDUCTION	REDUCTION	1+1/16 -12-3/4 -16 M-F JIC	1	2369191270	
10	ÉCROU JIC	ADAPTOR		1	2369192180	
11	DISTRIBUTEUR	POSITION VALVE	S020149	1	2503000240	
11-1	<i>BOBINE</i>	<i>COIL</i>		1	<i>2503001460</i>	
11-2	<i>DIVISEUR DE DÉBIT</i>	<i>FLOW DIVIDER</i>		1	<i>2503002440</i>	
12	UNION MÂLE	MALE UNION	BSPP 3/8 - JIC 7/8 - 14 JIC	2	2369110150	
13	REGULATEUR DE DEBIT	FLOW REGULATOR	3 VOIES COMPENSE/COM-	1	4000102480	
14	COUDE MÂLE	MALE EVEN BEND	BSPP 3/8 - JIC 3/4 - 16 90°	1	2369132130	
15	VIS CHC	SOCKET CAP SCREW	M6X50-24 CL.8.8	2	2338231250	
16	ÉCROU EMBASE AUTOFREINÉ	FLANGE HEX LOCKNUT	M6 CL.8	9	2700200430	
17	COUDE ORIENTABLE	ADJUSTABLE BEND	1+1/16 - 12 135° JIC	1	2369136200	
18	ÉTIQUETTE GÉNÉRATRICE EMBARQUÉE	ONBOARD GENERATOR LABEL		1	3078149240	
19	RALLONGE FICHE	PLUG EXTENSION		1	4000043880	
19-1	<i>CÂBLE</i>	<i>CABLE</i>	<i>3 X 2.5MM</i>	1	<i>2440315790</i>	
19-2	<i>EMBOUT CÂBLAGE</i>	<i>CABLING TIP</i>		3	<i>2440502260</i>	
19-3	<i>PRISE MÂLE</i>	<i>MALEPLUG SOCKET</i>	<i>2P+T 220V 16A FR</i>	1	<i>2440603970</i>	
20	FAISCEAU ON-OFF	HARNESS		1	4000043900	

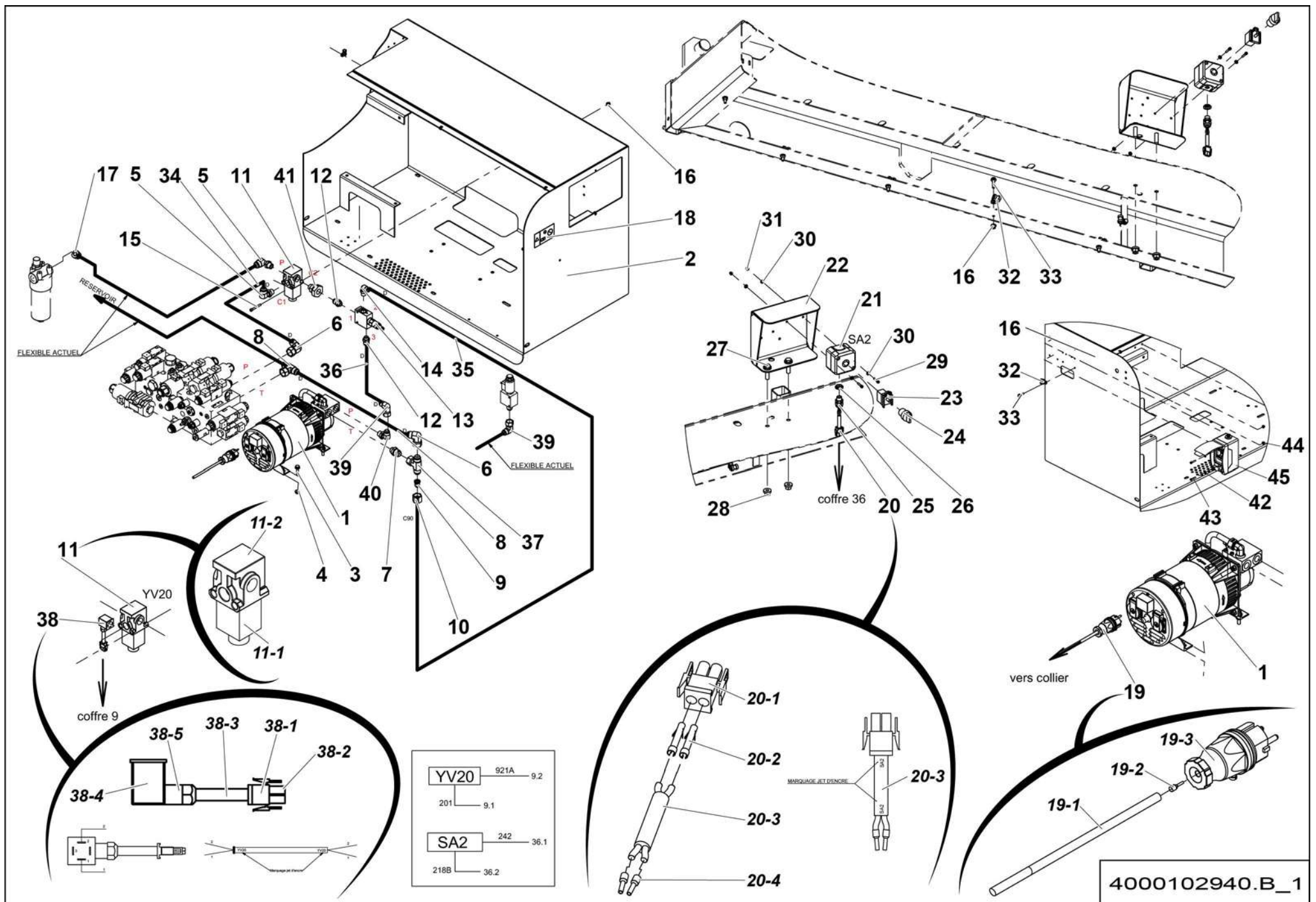


▲ **ENSEMBLE GÉNÉRATRICE**
GENERATOR ASSEMBLY

230V - 50HZ H12SX(L)

◀ **E-391A**
2/3 ▶

Rep.	Désignation	Designation	Specification	Qty	Code	Up to / jusqu'à
20-1	BOÎTIER MÂLE	MALE CASE	2 VOIES / WAYS	1	2440203330	
20-2	DOUILLE	PIN	1.5 ² -2.5 ² MNL	2	2440404030	
20-3	FIL	WIRE	2X1MM - S5074	²¹⁰⁰⁰ MM	2440311480	
20-4	EMBOUT DE CÂBLAGE	CABLING TIP	ROUGE / RED	2	2440502250	
21	BOÎTIER PLASTIQUE	PLASTIC CASE		1	4000043400	
22	SUPPORT PRISE	PLUG SOCKET SUPPORT		1	4000043370	
23	ACCESSOIRE	ACCESSORIES		1	2440314470	
24	BOUTON SELECTEUR	SELECTOR KNOB		1	2442009760	
25	PRESSE-ÉTOUPE	GLAND	PG9 PRESSE-ETOUPE	1	2901001270	
26	CONTRE-ÉCROU PRESSE-ÉTOUPE	GLAND LOCK NUT	PG9	1	2901001280	
27	VIS H À EMBASE	FLANGE HEAD CAP SCREW	M10X35-26 CL. 8.8	2	2700101660	
28	ÉCROU EMBASE AUTOFREINÉ	FLANGE HEX LOCKNUT	M10 CL.8	2	2700200450	
29	VIS CHC	SOCKET CAP SCREW	M4X20-20 CL.8.8	2	2308231190	
30	RONDELLE PLATE	ROUND HOLE WASHER	4.3 - 10 - 0.8 - CL.8.8	4	2351112030	
31	ÉCROU AUTOFREINÉ	SELF-LOCKED NUT	M4 CL. 8	2	2349221480	
32	COLLIER DE SERRAGE	TIGHTENING COLLAR	DIA8 X 15	7	2389001510	
33	VIS H À EMBASE	FLANGE HEAD CAP SCREW	M6X25-18 CL. 8.8	7	2700101560	
34	FLEXIBLE HYDRAULIQUE	HYDRAULIC HOSE	S5273 LG 740	1	2369072270	
35	FLEXIBLE HYDRAULIQUE	HYDRAULIC HOSE	DN12 D-C90 SP5240	1	2369073520	
36	FLEXIBLE HYDRAULIQUE	HYDRAULIC HOSE	SP.5043 LG 0,770	1	2369069290	
37	FLEXIBLE HYDRAULIQUE	HYDRAULIC HOSE	3/4" F/F LG 850	1	2369056320	
38	FAISCEAU	LOOM	YV20	1	4000043890	
38-1	BOÎTIER MÂLE	MALE CASE	2 VOIES / WAYS	1	2440203330	
38-2	DOUILLE	PIN	1.5 ² -2.5 ² MNL	2	2440404030	
38-3	FIL	WIRE	2X1MM - S5074	¹²⁵⁰ MM	2440311480	
38-4	BORNIER	TERMINAL BLOCK		1	2442009180	

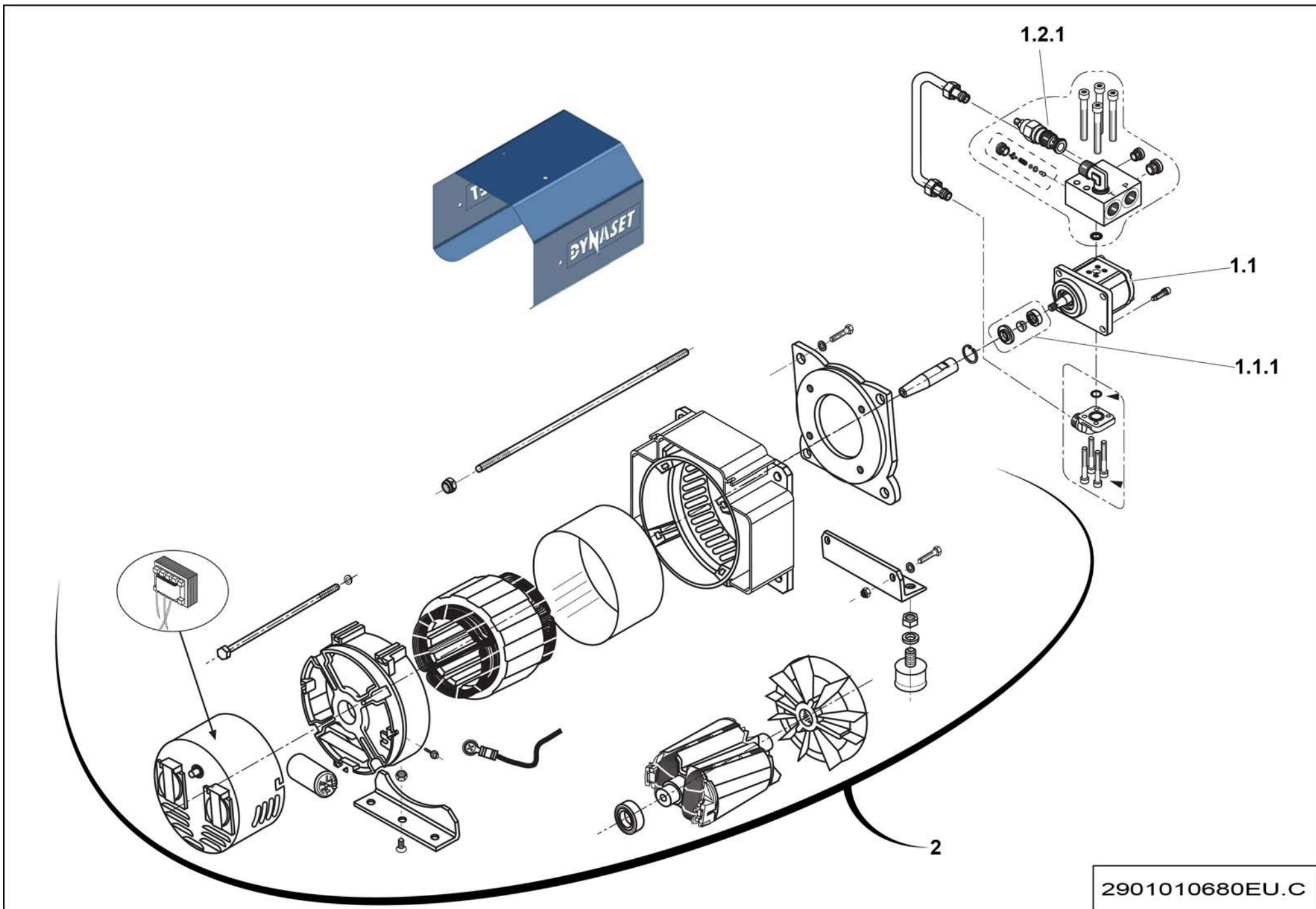


▲ ENSEMBLE GÉNÉRATRICE GENERATOR ASSEMBLY

230V - 50HZ H12SX(L)

◀ E-391A
3/3 ▶

Rep.	Désignation	Designation	Specification	Qty	Code	Up to / jusqu'à
38-5	<i>EMBOUT DE CÂBLAGE</i>	<i>CABLING TIP</i>	<i>ROUGE / RED</i>	1	2440502250	
39	COUDE ORIENTABLE	ADJUSTABLE BEND	7/8 - 14 90° JIC	2	2369135160	
40	COUDE MÂLE	MALE EVEN BEND	BSPP 1/2 - JIC 7/8 - 14 90° JIC	1	2369132190	
41	ADAPTEUR MÂLE ORIENT	ORIENTABLE MALE ADAPTER	BSPP 1/2 - JIC 7/8 - 14 JIC	1	2369164130	
42	RONDELLE PLATE	ROUND HOLE WASHER	5.3 - 12 - 1 - CL.8.8	2	2351112040	
43	VIS CHC	SOCKET CAP SCREW	M5X25-25 CL.8.8	2	2308231250	
44	ÉCROU EMBASE AUTOFREINÉ	FLANGE HEX LOCKNUT	M5 CL.8	2	2700200420	
45	DISJONCTEUR DIFFÉRENTIEL	CIRCUIT BRAKER OPTION		1	4000105120	SEE DETAILS

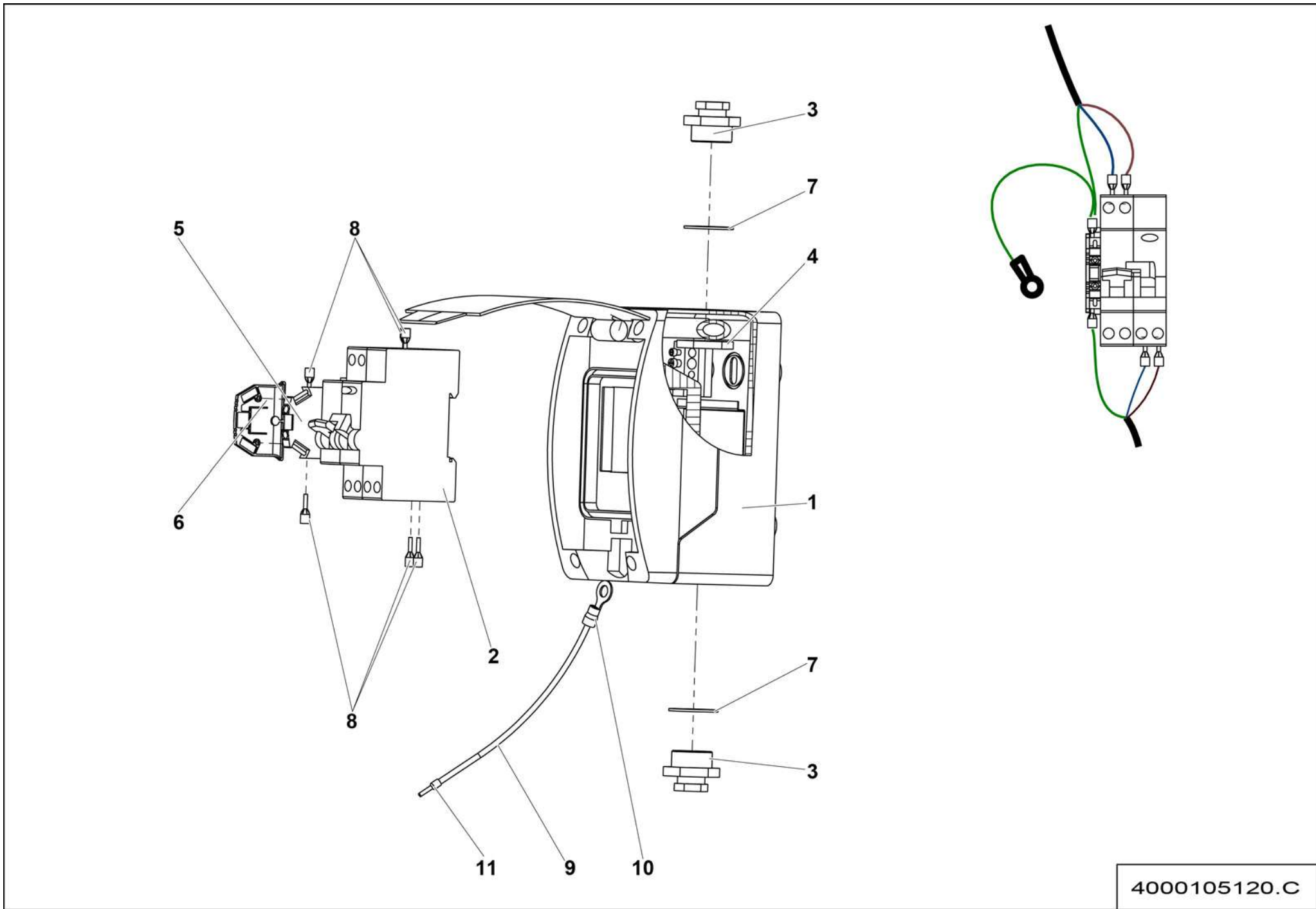


2901010680EU.C

▲ GÉNÉRATRICE GENERATOR

◀ E-391A-1 ▶

Rep.	Désignation	Designation	Specification	Qty	Code	Up to / jusqu'à
1.1	MOT. HYDR. A ENGRENAGES	GEAR HYDRAULIC MOTOR		1	4000508900	
1.1.1	POCHETTE DE JOINTS	SEAL KIT		1	4000139030	
1.2.1	ÉLECTROVALVE	SOLENOID VALVE		1	4000392390	
2	ALTERNATEUR	ALTERNATOR		1	4000510340	

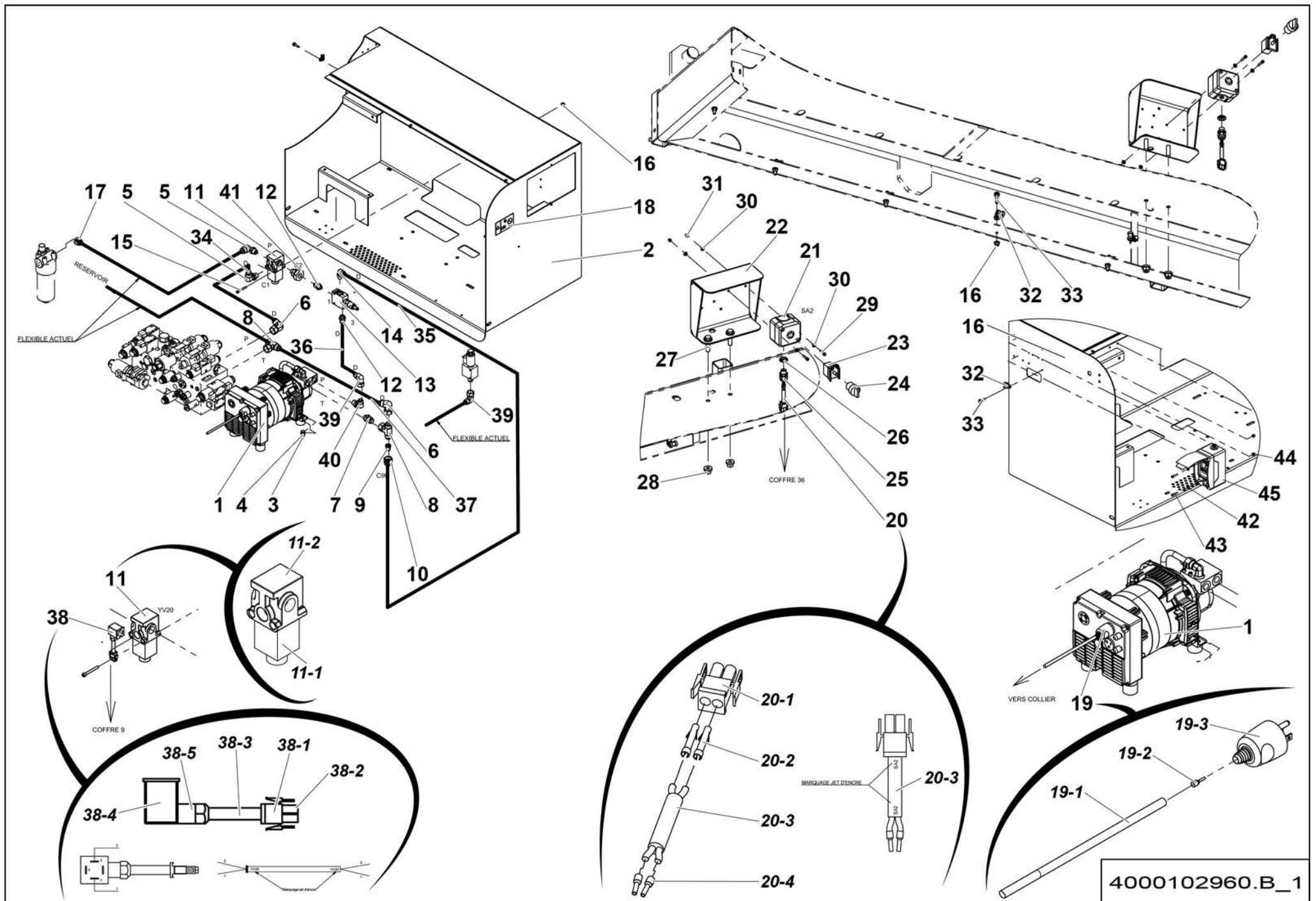


4000105120.C

**▲ DISJONCTEUR DIFFÉRENTIEL
CIRCUIT BRAKER OPTION**

**E-
391A-45** ▶

Rep.	Désignation	Designation	Specification	Qty	Code	Up to / jusqu'à
1	COFFRET ELECTRIQUE	ELECTRICAL CABINET	150X80 H98	1	2440302230	
2	DISJONCTEUR DIFFERENTIEL	CIRCUIT BREAKER	16A - 30 MA	1	2440402040	
3	PRESSE-ÉTOUPE RÉDUCTEUR	REDUCER GLAND	16-9	2	2441613020	
4	CONTRE-ÉCROU PRESSE-ÉTOUPE	GLAND LOCK NUT	PG 16	2	2420302030	
5	BLOC JONCTION DE TERRE	EARTH JUNCTION BLOCK		1	2440215150	
6	BLOC CLOISON TERMINALE	JUNCTION BLOCK		1	2440215160	
7	JOINT PRESSE-ÉTOUPE	GLAND SEAL	PG16	2	2901009970	
8	EMBOUT CABLAGE	CABLING TIP		6	2440502260	
9	FIL	WIRE	VERT JAUNE	0.2	4000316910	
10	COSSE RONDE BLEUE	BLUE ROUND COSSE	Ø6	1	2440305470	
11	EMBOUT DROIT	RIGHT TIP	1.5²T	1	2901014480	

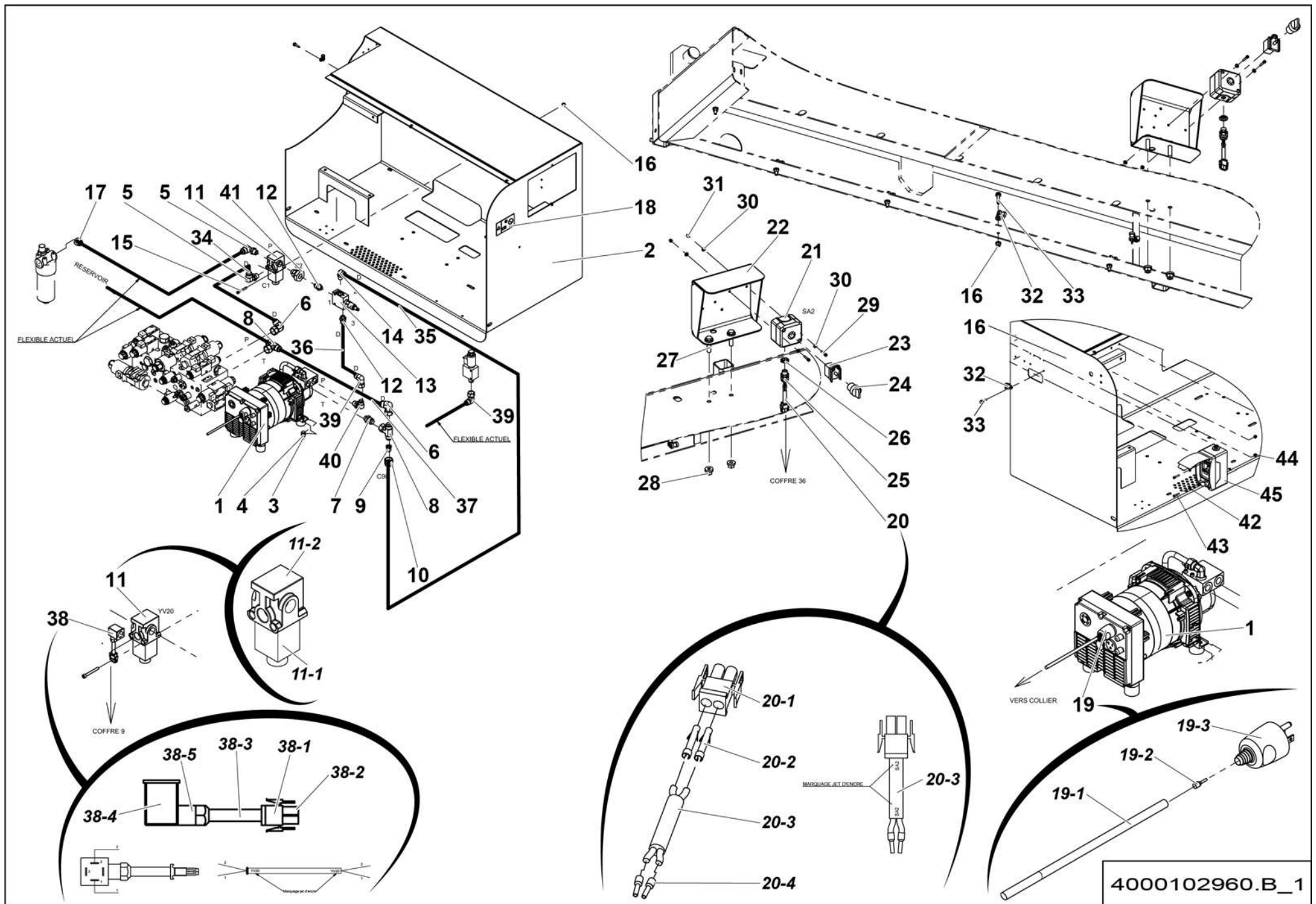


**▲ ENSEMBLE GÉNÉRATRICE
GENERATOR ASSEMBLY**

120V - 60HZ H12SX(L)

**E-392A
1/3**

Rep.	Désignation	Designation	Specification	Qty	Code	Up to / jusqu'à
1	GÉNÉRATRICE	GENERATOR	3.7KVA120V60HZ US S022107	1	4000052880	SEE DETAILS
2	PERÇAGE CAPOT	HOOD DRILLING		1	4000042560	
3	VIS H À EMBASE	FLANGE HEAD CAP SCREW	M8X30-22 CL. 8.8	4	2700101610	
4	ÉCROU H EMBASÉ	HEX FLANGE NUT	M8 CL.8	2	2700200300	
5	COUDE MÂLE	MALE EVEN BEND	BSPP1/2 - JIC1+1/16 -12 90° JIC	2	2369132210	
6	COUDE ORIENTABLE	ADJUSTABLE BEND	1+1/16 - 12 90° JIC	2	2369135180	
7	UNION MÂLE	MALE UNION	BSPP1 2 JIC 1 1 16 12 JIC	1	2369117190	
8	TÉ ORIENTABLE ÉGAL	EQUAL T-PIECE	1+1/16 - 12 JIC	2	2369155200	
9	RÉDUCTION	REDUCTION	1+1/16 -12 - 3/4 -16 M-F JIC	1	2369191270	
10	ÉCROU JIC	JIC NUT		1	2369192180	
11	DISTRIBUTEUR	POSITION VALVE	S020149	1	2503000240	
11-1	<i>BOBINE</i>	<i>COIL</i>		1	2503001460	
11-2	<i>DIVISEUR DE DÉBIT</i>	<i>FLOW DIVIDER</i>		1	2503002440	
12	UNION MÂLE	MALE UNION	BSPP 3/8 - JIC 7/8 - 14 JIC	2	2369110150	
13	REGULATEUR DE DÉBIT	FLOW REGULATOR	3 VOIES / WAYS	1	4000102480	
14	COUDE MÂLE	MALE EVEN BEND	BSPP 3/8 - JIC 3/4 - 16 90° JIC	1	2369132130	
15	VIS CHC	SOCKET CAP SCREW	M6X50-24 CL.8.8	2	2338231250	
16	ÉCROU EMBASE AUTOFREINÉ	FLANGE HEX LOCKNUT	M6 CL.8 ZB	9	2700200430	
17	COUDE ORIENTABLE	ADJUSTABLE BEND	1+1/16 - 12 135° JIC	1	2369136200	
18	ÉTIQUETTE GÉNÉRATRICE EMBARQUÉE	ONBOARD GENERATOR LABEL		1	3078149240	
19	RALLONGE FICHE	PLUG EXTENSION		1	4000062000	
19-1	<i>CÂBLE</i>	<i>CABLE</i>	<i>3 X 2.5MM</i>	1	2440315790	
19-2	<i>EMBOUT CÂBLAGE</i>	<i>CABLING TIP</i>		3	2440502260	
19-3	<i>FICHE</i>	<i>PLUG</i>	<i>2P+T 115V 20A US</i>	1	2440603760	
20	FAISCEAU	LOOM	ON-OFF	1	4000043900	
20-1	<i>BOÎTIER MÂLE</i>	<i>MALE CASE</i>	<i>2 VOIES / WAYS</i>	1	2440203330	

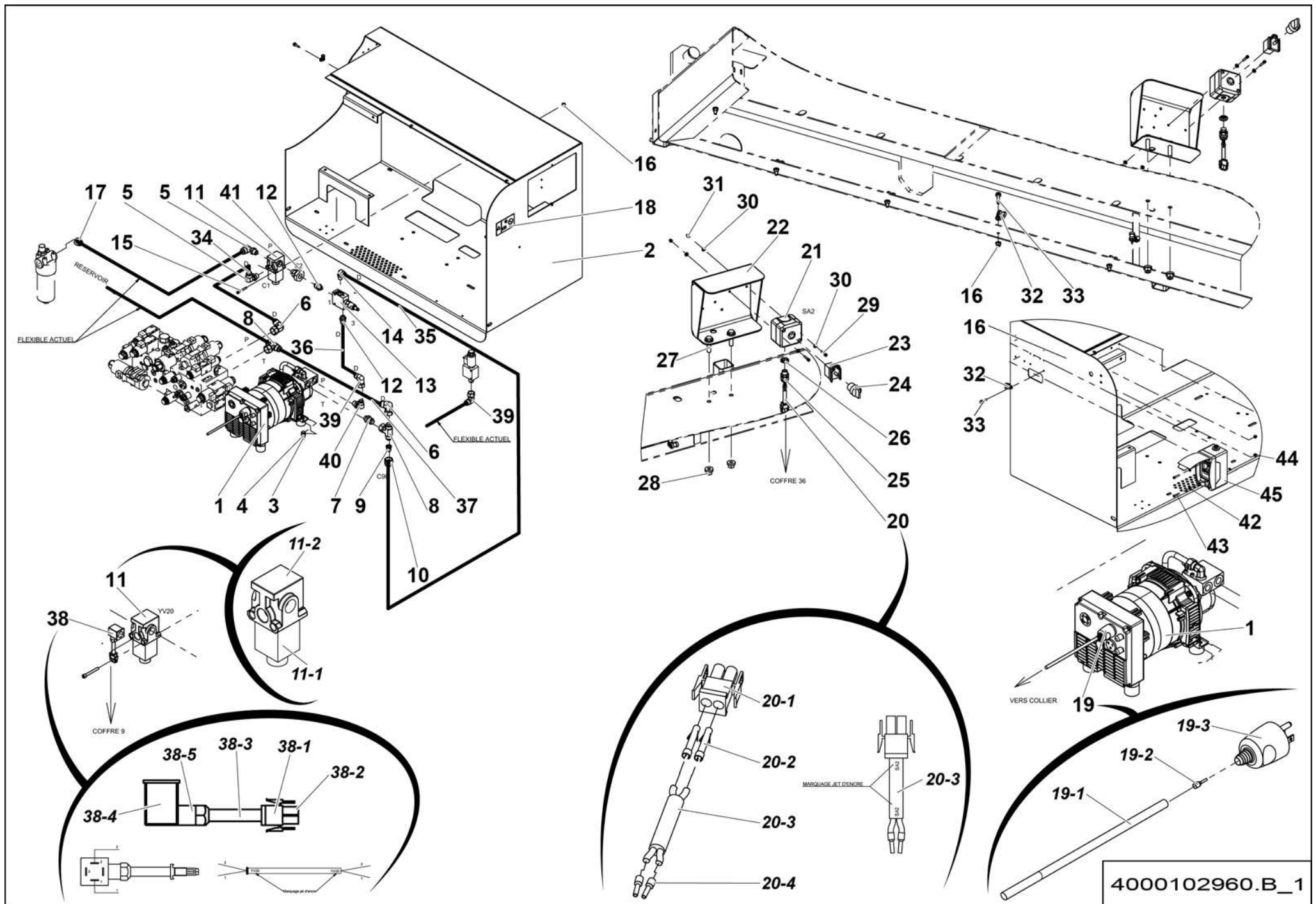


▲ **ENSEMBLE GÉNÉRATRICE**
GENERATOR ASSEMBLY

120V - 60HZ H12SX(L)

◀ **E-392A**
2/3 ▶

Rep.	Désignation	Designation	Specification	Qty	Code	Up to / jusqu'à
20-2	DOUILLE	PIN	1.5 ² -2.5 ² MNL	2	2440404030	
20-3	FIL	WIRE	2X1MM - S5074	²¹⁰⁰⁰ MM	2440311480	
20-4	EMBOUT DE CÂBLAGE	CABLING TIP	ROUGE / RED	2	2440502250	
21	BOÎTIER PLASTIQUE	PLASTIC CASE		1	4000043400	
22	SUPPORT PRISE	PLUG SOCKET SUPPORT		1	4000043370	
23	CORPS COMPLET	CONTACT BLOCK		1	2440314470	
24	BOUTON SÉLECTEUR	SELECTOR KNOB		1	2442009760	
25	PRESSE-ÉTOUPE	GLAND	PG9	1	2901001270	
26	CONTRE-ÉCROU PRESSE-ÉTOUPE	GLAND LOCK NUT	PG9	1	2901001280	
27	VIS H À EMBASE	FLANGE HEAD CAP SCREW	M10X35-26 CL. 8.8	2	2700101660	
28	ÉCROU EMBASE AUTOFREINÉ	FLANGE HEX LOCKNUT	M10 CL.8 ZB	2	2700200450	
29	VIS CHC	SOCKET CAP SCREW	M4X20-20 CL.8.8	2	2308231190	
30	RONDELLE PLATE	ROUND HOLE WASHER	4.3 - 10 - 0.8 - CL.8.8	4	2351112030	
31	ÉCROU AUTOFREINÉ	SELF-LOCKED NUT	M4 CL. 8	2	2349221480	
32	COLLIER DE SERRAGE	TIGHTENING COLLAR	DIA8 X 15	7	2389001510	
33	VIS H À EMBASE	FLANGE HEAD CAP SCREW	M6X25-18 CL. 8.8	7	2700101560	
34	FLEXIBLE HYDRAULIQUE	HYDRAULIC HOSE	S5273 LG 740	1	2369072270	
35	FLEXIBLE HYDRAULIQUE	HYDRAULIC HOSE	DN12 D-C90 SP5240	1	2369073520	
36	FLEXIBLE HYDRAULIQUE	HYDRAULIC HOSE	SP.5043 LG 0,770	1	2369069290	
37	FLEXIBLE HYDRAULIQUE	HYDRAULIC HOSE	3/4" F/F LG 850	1	2369056320	
38	FAISCEAU	LOOM	YV20	1	4000043890	
38-1	BOÎTIER MÂLE	MALE CASE	2 VOIES / WAYS	1	2440203330	
38-2	DOUILLE	PIN	1.5 ² -2.5 ² MNL	2	2440404030	
38-3	FIL	WIRE	2X1MM - S5074	¹²⁵⁰ MM	2440311480	
38-4	BORNIER	TERMINAL BLOCK		1	2442009180	
38-5	EMBOUT DE CÂBLAGE	CABLING TIP	ROUGE / RED	2	2440502250	

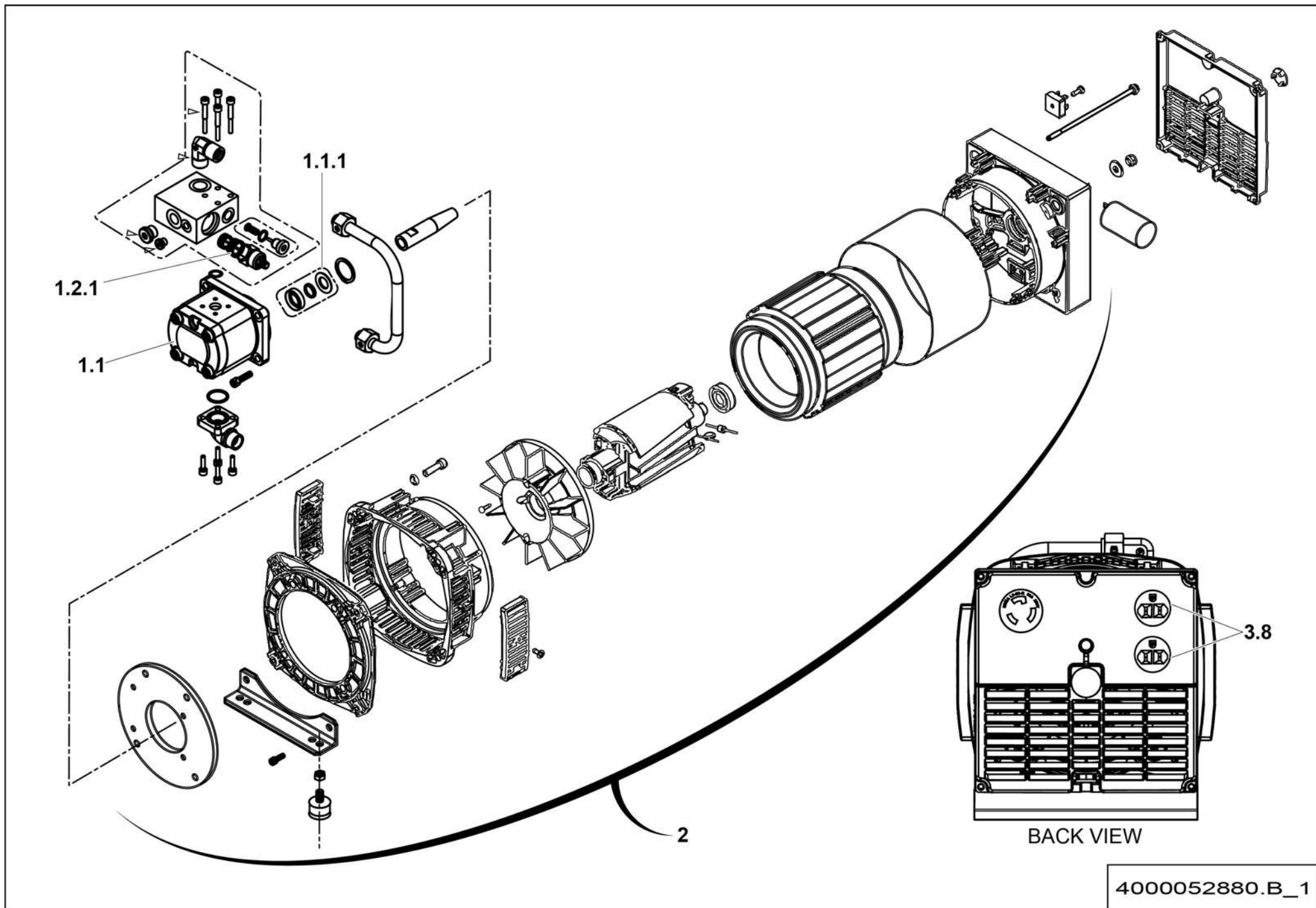


▲ ENSEMBLE GÉNÉRATRICE GENERATOR ASSEMBLY

120V - 60HZ H12SX(L)

◀ E-392A
3/3 ▶

Rep.	Désignation	Designation	Specification	Qty	Code	Up to / jusqu'à
39	COUDE ORIENTABLE	ADJUSTABLE BEND	7/8 - 14 90° JIC	2	2369135160	
40	COUDE MÂLE	MALE EVEN BEND	BSPP 1/2 - JIC 7/8 - 14 90° JIC	1	2369132190	
41	ADAPTEUR MÂLE ORIENTABLE	ORIENTABLE MALE ADAPTER	BSPP 1/2 - JIC 7/8 - 14 JIC	1	2369164130	
42	RONDELLE PLATE	ROUND HOLE WASHER	5.3 - 12 - 1 - CL.8.8	2	2351112040	
43	VIS CHC	SOCKET CAP SCREW	M5X25-25 CL.8.8	2	2308231250	
44	ÉCROU EMBASE AUTOFREINÉ	FLANGE HEX LOCKNUT	M5 CL.8	2	2700200420	
45	DISJONCTEUR DIFFÉRENTIEL	CIRCUIT BRAKER OPTION		1	4000105120	SEE DETAILS A LA PAGE 255

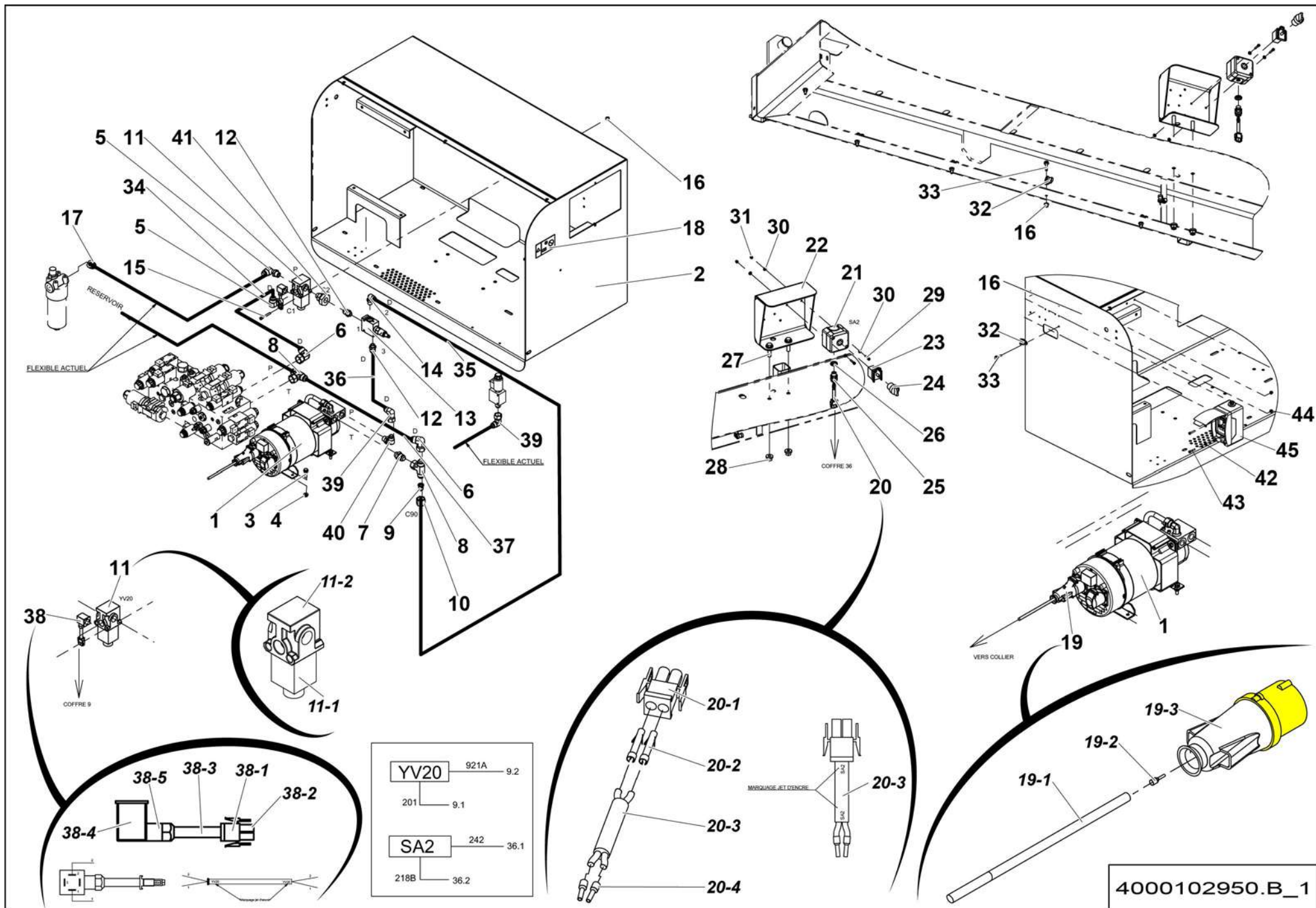


4000052880.B_1

**▲ GÉNÉRATRICE
GENERATOR** **3.7KVA120V60HZ ANSI-CSA S022107**

◀ **E-392A-1** ▶
3/3

Rep.	Désignation	Designation	Specification	Qty	Code	Up to / jusqu'à
1.1	MOT. HYDR. A ENGRENAGES	GEAR HYDRAULIC MOTOR		1	400050890	
1.1.1	POCHETTE DE JOINTS	SEAL KIT		1	4000139030	
1.2.1	ELECTROVALVE	SELENOID VALVE		1	4000392390	
2	ALTERNATEUR	ALTERNATOR		1	4000510330	
3.8	PRISE	PLUG SOCKET		2	4000513250	

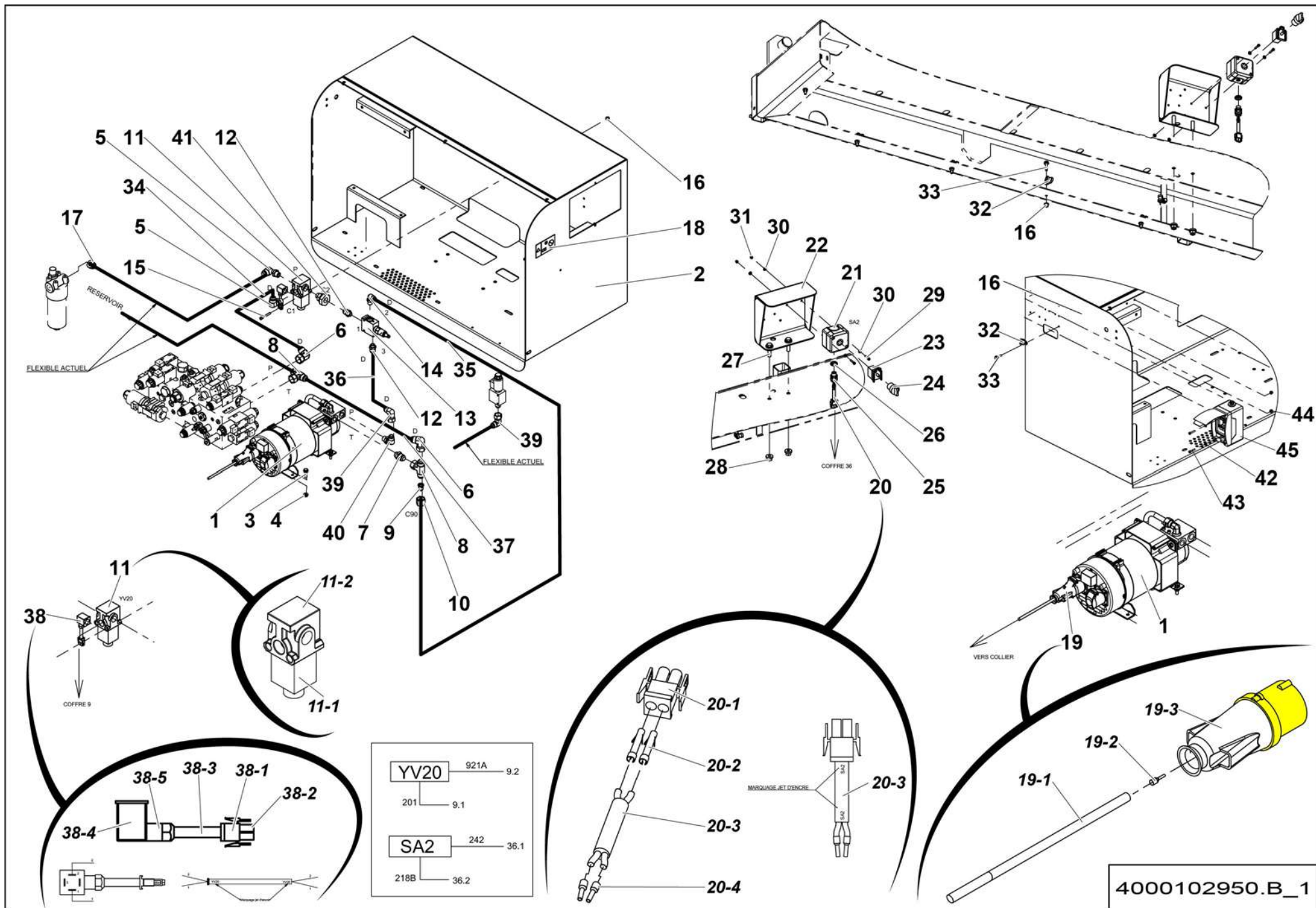


**▲ ENSEMBLE GÉNÉRATRICE
GENERATOR ASSEMBLY**

115V - 50HZ H12SX(L)

**E-393A
1/3**

Rep.	Désignation	Designation	Specification	Qty	Code	Up to / jusqu'à
1	GÉNÉRATRICE	GENERATOR	3.7KVA115V50HZ UK S021562	1	2901009980	SEE DETAILS
2	PERÇAGE CAPOT	HOOD DRILLING		1	4000042560	
3	VIS H À EMBASE	FLANGE HEAD CAP SCREW	M8X30-22 CL. 8.8	4	2700101610	
4	ÉCROU H EMBASÉ	HEX FLANGE NUT	M8 CL.8	4	2700200300	
5	COUDE MÂLE	MALE EVEN BEND	BSPP1/2 - JIC1+1/16 -12 90° JIC	2	2369132210	
6	COUDE ORIENTABLE	ADJUSTABLE BEND	1+1/16 - 12 90° JIC	2	2369135180	
7	UNION MÂLE	MALE UNION	BSPP1 2 JIC 1 1 16 12 JIC	1	2369117190	
8	TÉ ORIENTABLE ÉGAL	EQUAL T-PIECE	1+1/16 - 12 JIC	2	2369155200	
9	RÉDUCTION	REDUCTION	1+1/16 -12 - 3/4 -16 M-F JIC	1	2369191270	
10	ÉCROU JIC	JIC NUT		1	2369192180	
11	DISTRIBUTEUR	POSITION VALVE	S020149	1	2503000240	
11-1	<i>BOBINE</i>	<i>COIL</i>		1	2503001460	
11-2	<i>DIVISEUR DE DÉBIT</i>	<i>FLOW DIVIDER</i>		1	2503002440	
12	UNION MÂLE	MALE UNION	BSPP 3/8 - JIC 7/8 - 14 JIC	2	2369110150	
13	REGULATEUR DE DÉBIT	FLOW REGULATOR	3 VOIES / WAYS	1	4000102480	
14	COUDE MÂLE	MALE EVEN BEND	BSPP 3/8 - JIC 3/4 - 16 90° JIC	1	2369132130	
15	VIS CHC	SOCKET CAP SCREW	M6X50-24 CL.8.8	2	2338231250	
16	ÉCROU EMBASE AUTOFREINÉ	FLANGE HEX LOCKNUT	M6 CL.8 ZB	9	2700200430	
17	COUDE ORIENTABLE	ADJUSTABLE BEND	1+1/16 - 12 135° JIC	1	2369136200	
18	ÉTIQUETTE GÉNÉRATRICE EMBARQUÉE	ONBOARD GENERATOR LABEL		1	3078149240	
19	RALLONGE FICHE	PLUG EXTENSION	UK	1	4000062010	
19-1	<i>CÂBLE</i>	<i>CABLE</i>	<i>3 X 2.5MM</i>	1	2440315790	
19-2	<i>EMBOUT CÂBLAGE</i>	<i>CABLING TIP</i>		3	2440502260	
19-3	<i>FICHE</i>	<i>PLUG</i>	<i>2P+T 115V 16A JAUNE / YELLOW</i>	1	2440603940	
20	FAISCEAU	LOOM	ON-OFF	1	4000043900	
20-1	<i>BOÎTIER MÂLE</i>	<i>MALE CASE</i>	<i>2 VOIES / WAYS</i>	1	2440203330	

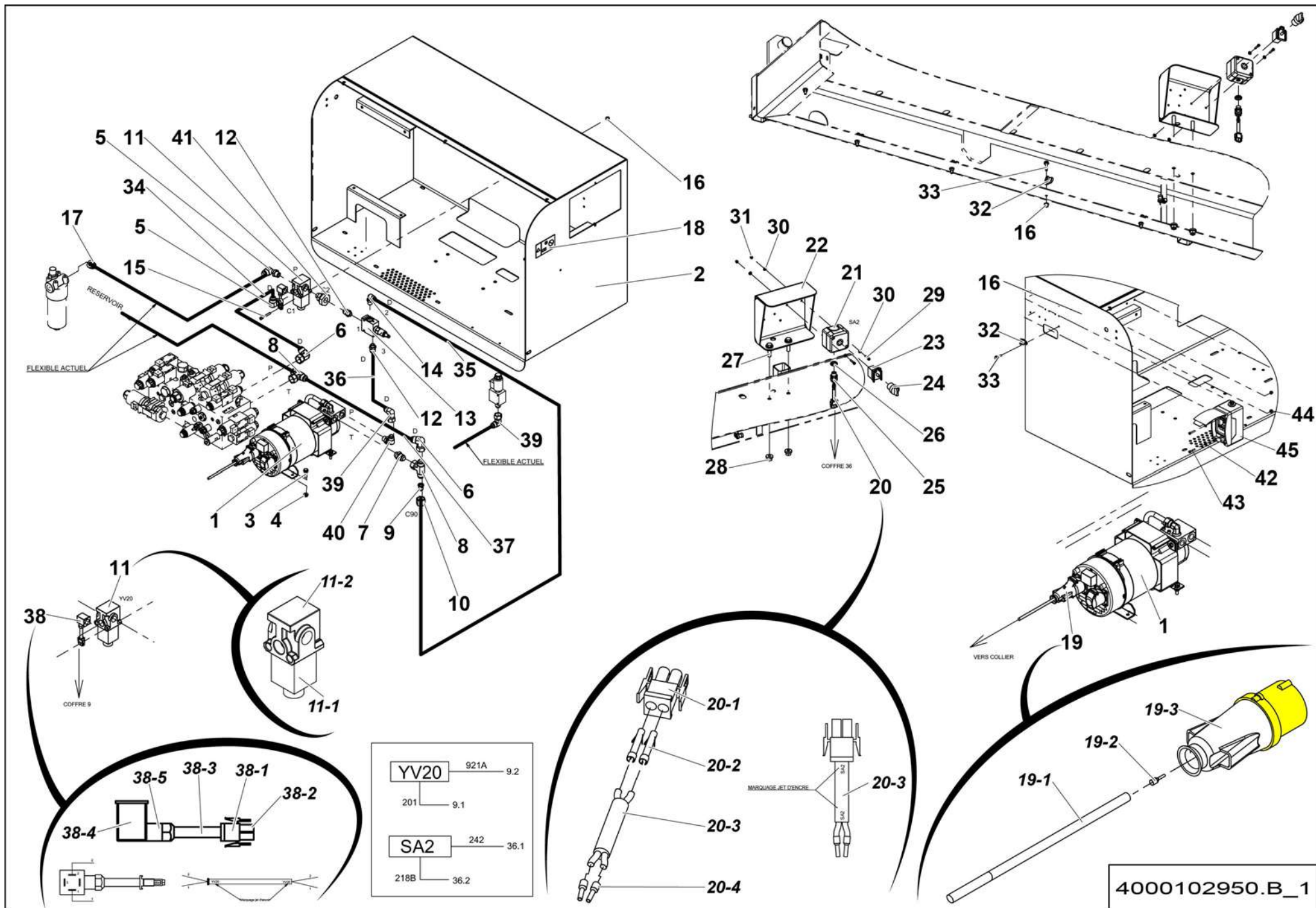


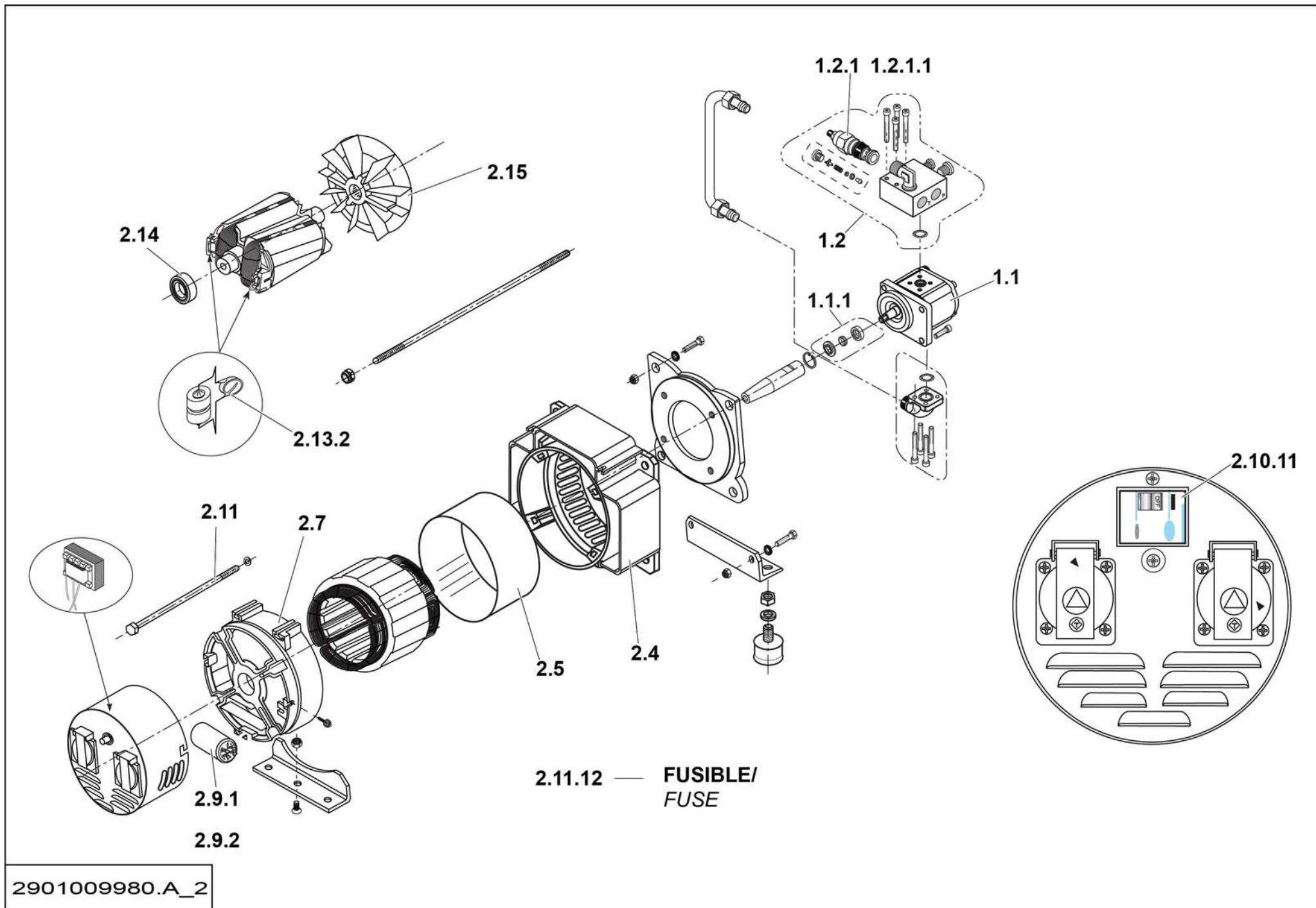
**▲ ENSEMBLE GÉNÉRATRICE
GENERATOR ASSEMBLY**

120V - 60HZ H12SX(L)

**E-393A
2/3**

Rep.	Désignation	Designation	Specification	Qty	Code	Up to / jusqu'à
20-2	DOUILLE	PIN	1.5 ² -2.5 ² MNL	2	2440404030	
20-3	FIL	WIRE	2X1MM - S5074	²¹⁰⁰⁰ MM	2440311480	
20-4	EMBOUT DE CÂBLAGE	CABLING TIP	ROUGE / RED	2	2440502250	
21	BOÎTIER PLASTIQUE	PLASTIC CASE		1	4000043400	
22	SUPPORT PRISE	PLUG SOCKET SUPPORT		1	4000043370	
23	CORPS COMPLET	CONTACT BLOCK		1	2440314470	
24	BOUTON SÉLECTEUR	SELECTOR KNOB		1	2442009760	
25	PRESSE-ÉTOUPE	GLAND	PG9	1	2901001270	
26	CONTRE-ÉCROU PRESSE-ÉTOUPE	GLAND LOCK NUT	PG9	1	2901001280	
27	VIS H À EMBASE	FLANGE HEAD CAP SCREW	M10X35-26 CL. 8.8	2	2700101660	
28	ÉCROU EMBASE AUTOFREINÉ	FLANGE HEX LOCKNUT	M10 CL.8 ZB	2	2700200450	
29	VIS CHC	SOCKET CAP SCREW	M4X20-20 CL.8.8	2	2308231190	
30	RONDELLE PLATE	ROUND HOLE WASHER	4.3 - 10 - 0.8 - CL.8.8	4	2351112030	
31	ÉCROU AUTOFREINÉ	SELF-LOCKED NUT	M4 CL. 8	2	2349221480	
32	COLLIER DE SERRAGE	TIGHTENING COLLAR	DIA8 X 15	7	2389001510	
33	VIS H À EMBASE	FLANGE HEAD CAP SCREW	M6X25-18 CL. 8.8	7	2700101560	
34	FLEXIBLE HYDRAULIQUE	HYDRAULIC HOSE	S5273 LG 740	1	2369072270	
35	FLEXIBLE HYDRAULIQUE	HYDRAULIC HOSE	DN12 D-C90 SP5240	1	2369073520	
36	FLEXIBLE HYDRAULIQUE	HYDRAULIC HOSE	SP.5043 LG 0,770	1	2369069290	
37	FLEXIBLE HYDRAULIQUE	HYDRAULIC HOSE	3/4" F/F LG 850	1	2369056320	
38	FAISCEAU	LOOM	YV20	1	4000043890	
38-1	BOÎTIER MÂLE	MALE CASE	2 VOIES / WAYS	1	2440203330	
38-2	DOUILLE	PIN	1.5 ² -2.5 ² MNL	2	2440404030	
38-3	FIL	WIRE	2X1MM - S5074	¹²⁵⁰ MM	2440311480	
38-4	BORNIER	TERMINAL BLOCK		1	2442009180	
38-5	EMBOUT DE CÂBLAGE	CABLING TIP	ROUGE / RED	2	2440502250	



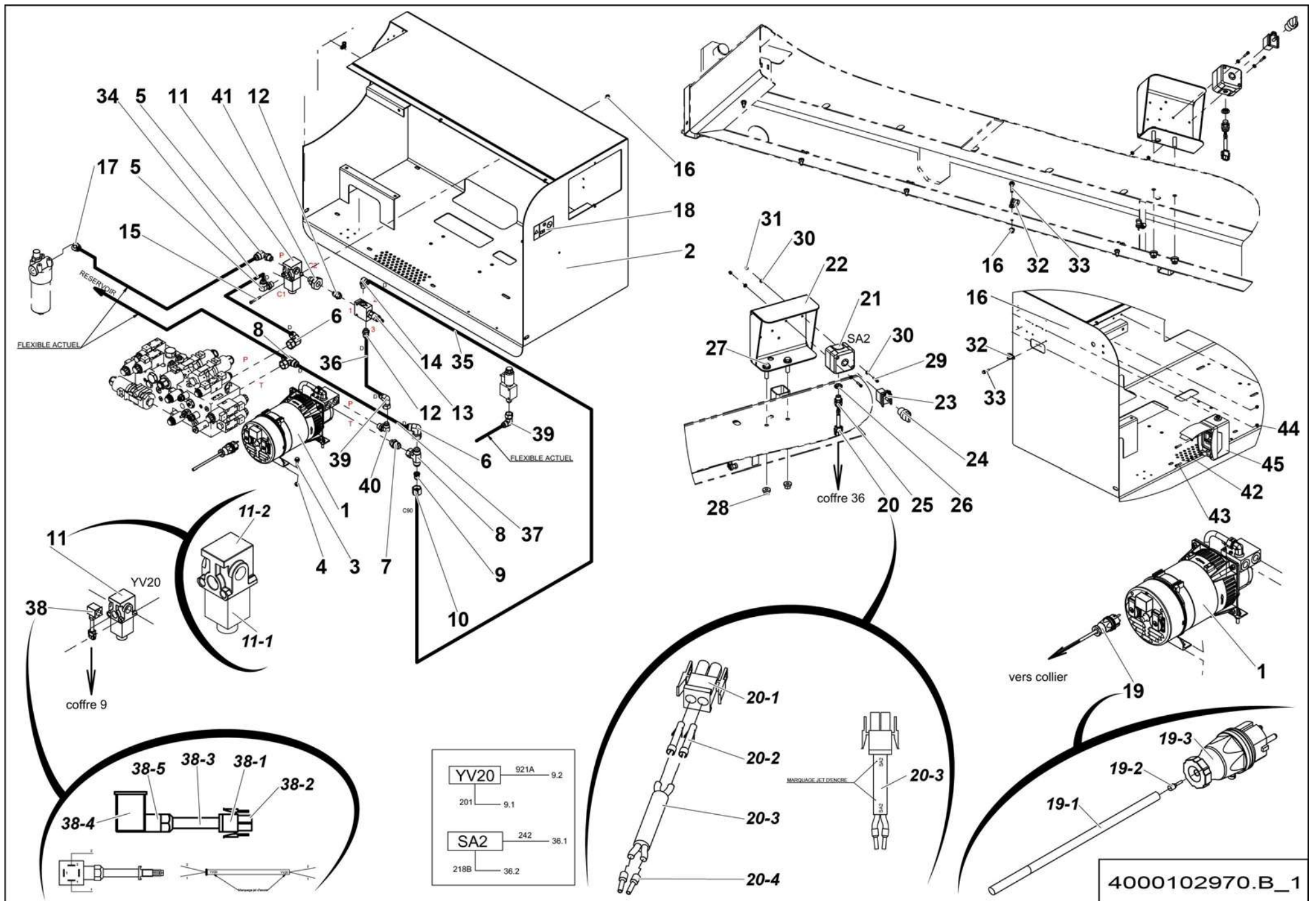


**▲ GÉNÉRATRICE
GENERATOR**

3.7KVA115V50HZ UK

**◀ E-
393A-1 ▶**

Rep.	Désignation	Designation	Specification	Qty	Code	Up to / jusqu'à
1.1	MOTEUR HYDRAULIQUE	HYDRAULIC MOTOR		1	2505004180	
1.1.1	POCHETTE DE JOINTS	SEAL KIT		1	4000139030	
1.2	BLOC VALVE D'ÉQUILIBRAGE	COUNTERBALANCE VALVE		1	4000326570	
1.2.1	ÉLECTROVALVE	SOLENOID VALVE		1	4000392390	
1.2.1.1	CARTOUCHE VITESSE	SPEED CARTRIDGE		1	2505004190	
2.4	SUPPORT AVANT	FRONT SUPPORT		1	2326013830	
2.5	COQUILLE	SHELL		1	2901010010	
2.7	SUPPORT ARRIÈRE	REAR SUPPORT		1	2326013840	
2.9.1	CONDENSATEUR	CAPACITOR		1	4000568220	
2.9.2	CONDENSATEUR	CAPACITOR		1	4000568210	
2.10.11	DISJONCTEUR DIFFÉRENTIEL	DIFFERENTIAL CIRCUIT BREAKER		1	2901010020	
2.11	VIS	SCREW		4	2326013860	
2.11.12	FUSIBLE	FUSE		1	2326013850	
2.13.2	VARISTANCE	VARISTOR		2	2901010030	
2.14	ROULEMENT À BILLE	BALL BEARING		1	2326013870	
2.15	VENTILATEUR	FAN		1	2901010040	

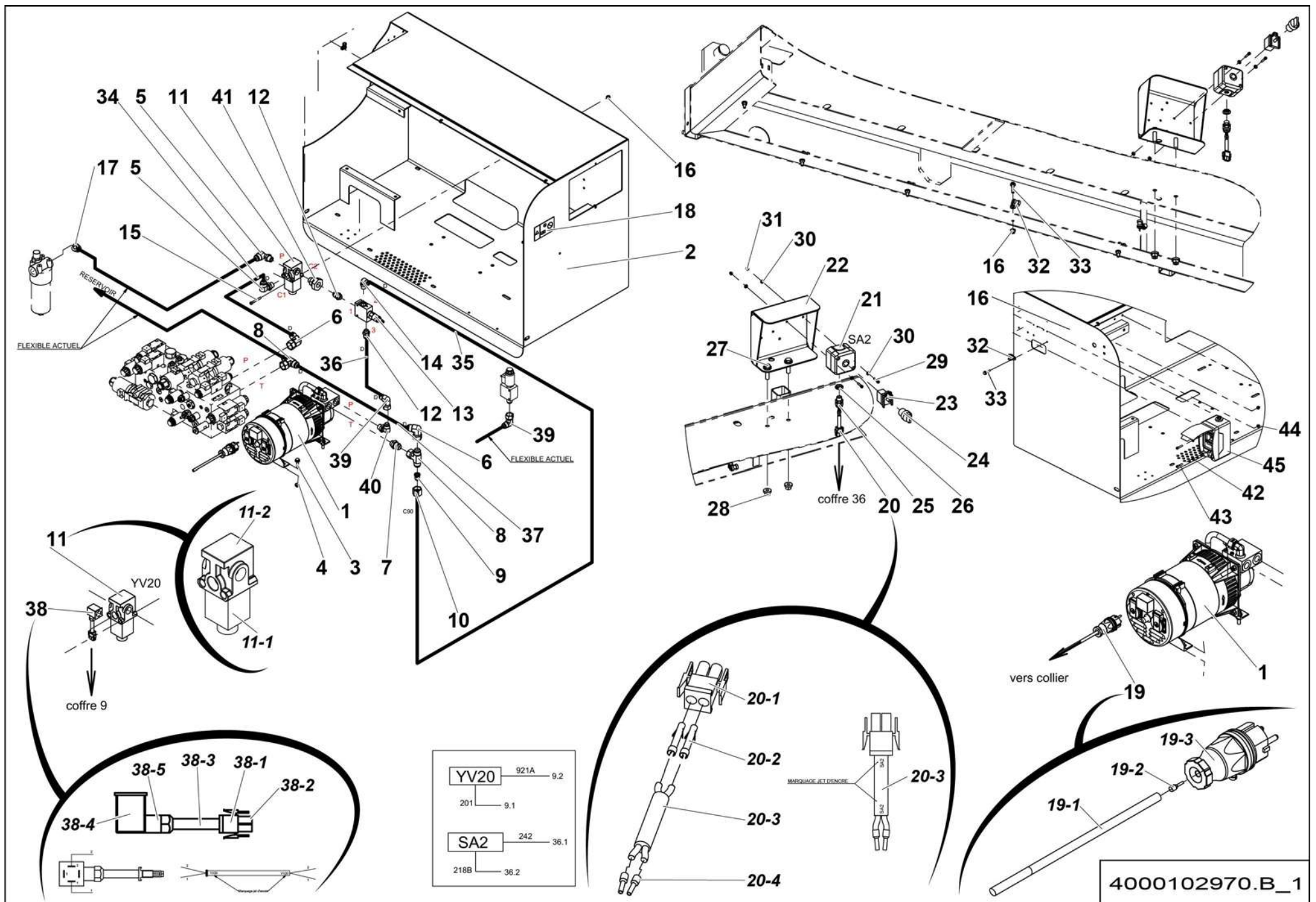


**▲ ENSEMBLE GÉNÉRATRICE
GENERATOR ASSEMBLY**

230V - 50HZ H15SX(L)

**E-391B
1/3**

Rep.	Désignation	Designation	Specification	Qty	Code	Up to / jusqu'à
1	GÉNÉRATRICE	GENERATOR	3.5KVA 230V 50HZ S021560	1	2901010680EU	SEE DETAILS PAGE 253
2	PERÇAGE CAPOT	HOOD DRILLING		1	4000042560	
3	VIS H À EMBASE	FLANGE HEAD CAP SCREW	M8X30-22 CL. 8.8	4	2700101610	
4	ÉCROU H EMBASÉ	HEX FLANGE NUT	M8 CL.8	4	2700200300	
5	COUDE MÂLE	MALE EVEN BEND	BSPP1/2 - JIC1+1/16 -12 90° JIC	2	2369132210	
6	COUDE ORIENTABLE	ADJUSTABLE BEND	1+1/16 - 12 90° JIC	2	2369135180	
7	UNION MÂLE	MALE UNION	BSPP1 2 JIC 1 1 16 12 JIC	1	2369117190	
8	TÉ ORIENTABLE ÉGAL	EQUAL T-PIECE	1+1/16 - 12 JIC	2	2369155200	
9	RÉDUCTION	REDUCTION	1+1/16 -12 - 3/4 -16 M-F JIC	1	2369191270	
10	ÉCROU JIC	JIC NUT		1	2369192180	
11	DISTRIBUTEUR	POSITION VALVE	S020149	1	2503000240	
11-1	<i>BOBINE</i>	<i>COIL</i>		1	2503001460	
11-2	<i>DIVISEUR DE DÉBIT</i>	<i>FLOW DIVIDER</i>		1	2503002440	
12	UNION MÂLE	MALE UNION	BSPP 3/8 - JIC 7/8 - 14 JIC	2	2369110150	
13	REGULATEUR DE DÉBIT	FLOW REGULATOR	3 VOIES / WAYS	1	4000102480	
14	COUDE MÂLE	MALE EVEN BEND	BSPP 3/8 - JIC 3/4 - 16 90° JIC	1	2369132130	
15	VIS CHC	SOCKET CAP SCREW	M6X50-24 CL.8.8	2	2338231250	
16	ÉCROU EMBASE AUTOFREINÉ	FLANGE HEX LOCKNUT	M6 CL.8 ZB	9	2700200430	
17	COUDE ORIENTABLE	ADJUSTABLE BEND	1+1/16 - 12 135° JIC	1	2369136200	
18	ÉTIQUETTE GÉNÉRATRICE EMBARQUÉE	ONBOARD GENERATOR LABEL		1	3078149240	
19	RALLONGE FICHE	PLUG EXTENSION		1	4000043880	
19-1	<i>CÂBLE</i>	<i>CABLE</i>	<i>3 X 2.5MM</i>	1	2440315790	
19-2	<i>EMBOUT CÂBLAGE</i>	<i>CABLING TIP</i>		3	2440502260	
19-3	<i>FICHE</i>	<i>PLUG</i>	<i>2P+T 220V 16A FR</i>	1	2440603970	
20	FAISCEAU	LOOM		1	4000044110	
20-1	<i>BOÎTIER MÂLE</i>	<i>MALE CASE</i>	<i>2 VOIES / WAYS</i>	1	2440203330	

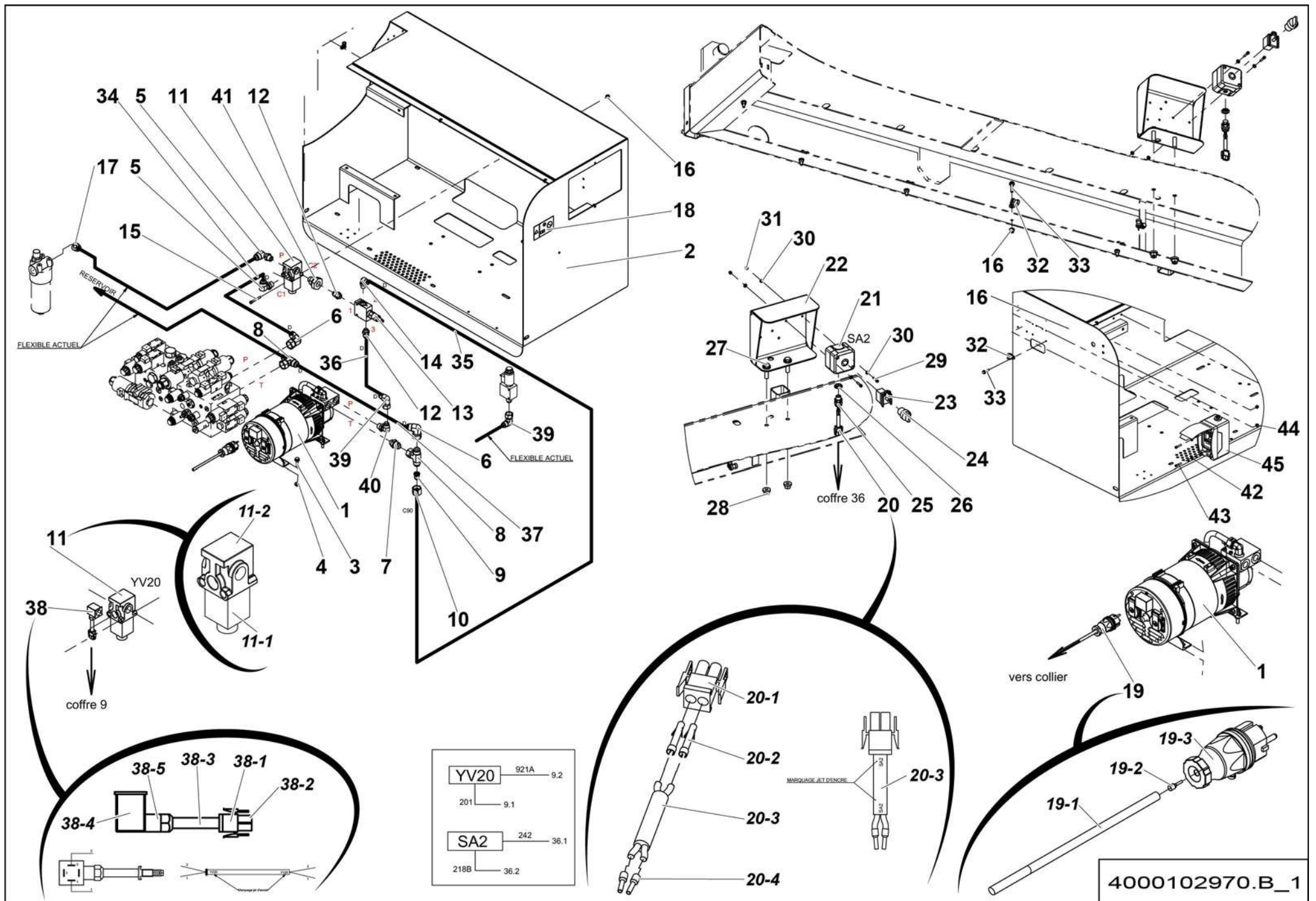


▲ **ENSEMBLE GÉNÉRATRICE**
GENERATOR ASSEMBLY

230V - 50HZ H15SX(L)

◀ **E-391B**
2/3 ▶

Rep.	Désignation	Designation	Specification	Qty	Code	Up to / jusqu'à
20-2	DOUILLE	PIN	1.5 ² -2.5 ² MNL	2	2440404030	
20-3	FIL	WIRE	2X1MM - S5074	²⁴⁰⁰⁰ MM	2440311480	
20-4	EMBOUT DE CÂBLAGE	CABLING TIP	ROUGE / RED	2	2440502250	
21	BOÎTIER PLASTIQUE	PLASTIC CASE		1	4000043400	
22	SUPPORT PRISE	PLUG SOCKET SUPPORT		1	4000043370	
23	CORPS COMPLET	CONTACT BLOCK		1	2440314470	
24	BOUTON SÉLECTEUR	SELECTOR KNOB		1	2442009760	
25	PRESSE-ÉTOUPE	GLAND	PG9	1	2901001270	
26	CONTRE-ÉCROU PRESSE-ÉTOUPE	GLAND LOCK NUT	PG9	1	2901001280	
27	VIS H À EMBASE	FLANGE HEAD CAP SCREW	M10X35-26 CL. 8.8	2	2700101660	
28	ÉCROU EMBASE AUTOFREINÉ	FLANGE HEX LOCKNUT	M10 CL.8 ZB	2	2700200450	
29	VIS CHC	SOCKET CAP SCREW	M4X20-20 CL.8.8	2	2308231190	
30	RONDELLE PLATE	ROUND HOLE WASHER	4.3 - 10 - 0.8 - CL.8.8	4	2351112030	
31	ÉCROU AUTOFREINÉ	SELF-LOCKED NUT	M4 CL. 8	2	2349221480	
32	COLLIER DE SERRAGE	TIGHTENING COLLAR	DIA8 X 15	7	2389001510	
33	VIS H À EMBASE	FLANGE HEAD CAP SCREW	M6X25-18 CL. 8.8	7	2700101560	
34	FLEXIBLE HYDRAULIQUE	HYDRAULIC HOSE	S5273 LG 740	1	2369072270	
35	FLEXIBLE HYDRAULIQUE	HYDRAULIC HOSE	DN12 D-C90 SP5240	1	2369073520	
36	FLEXIBLE HYDRAULIQUE	HYDRAULIC HOSE	SP.5043 LG 0,770	1	2369069290	
37	FLEXIBLE HYDRAULIQUE	HYDRAULIC HOSE	3/4" F/F LG 850	1	2369056320	
38	FAISCEAU	LOOM	YV20	1	4000043890	
38-1	BOÎTIER MÂLE	MALE CASE	2 VOIES / WAYS	1	2440203330	
38-2	DOUILLE	PIN	1.5 ² -2.5 ² MNL	2	2440404030	
38-3	FIL	WIRE	2X1MM - S5074	¹²⁵⁰ MM	2440311480	
38-4	BORNIER	TERMINAL BLOCK		1	2442009180	
38-5	EMBOUT DE CÂBLAGE	CABLING TIP	ROUGE / RED	2	2440502250	

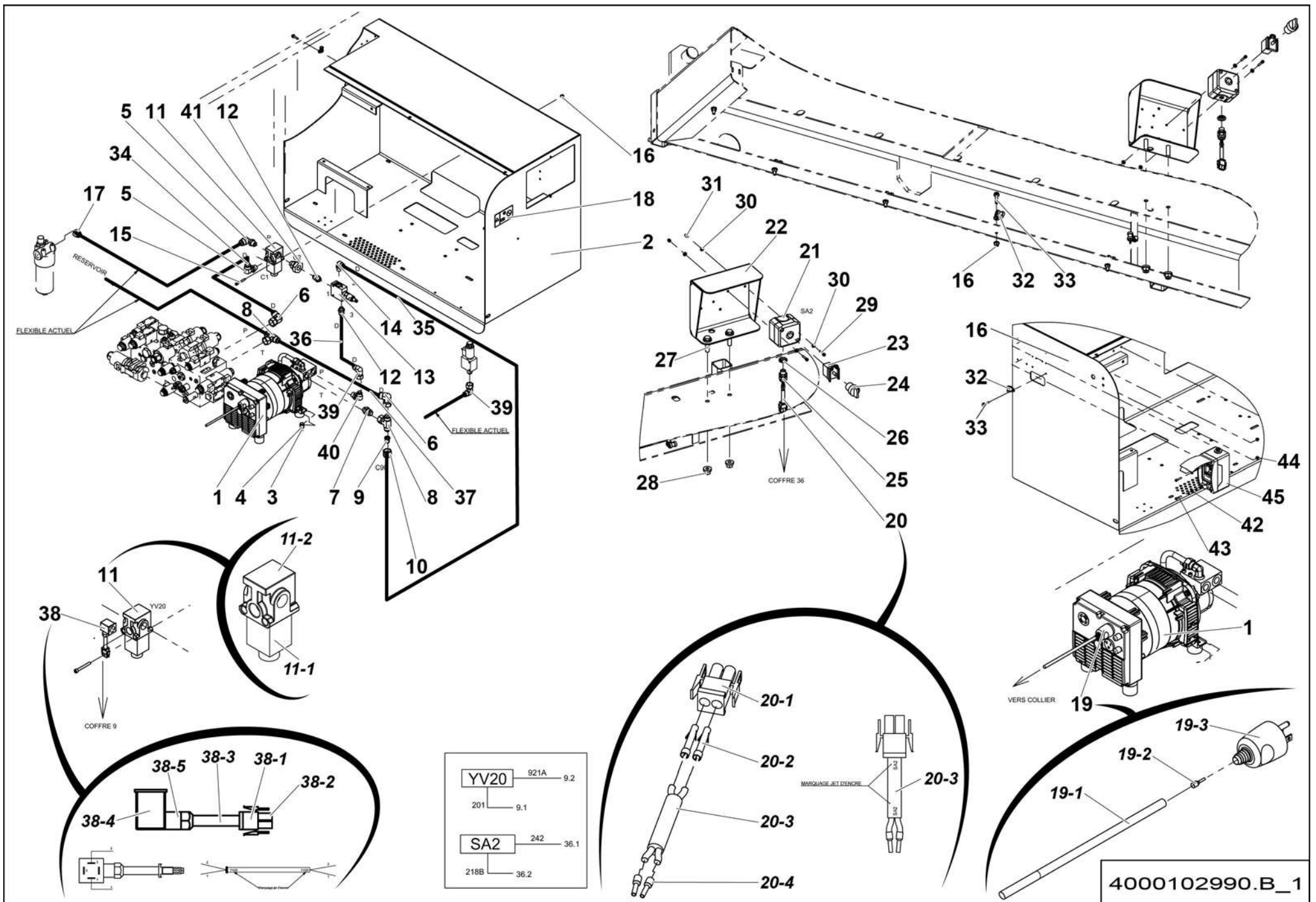


**▲ ENSEMBLE GÉNÉRATRICE
GENERATOR ASSEMBLY**

230V - 50HZ H15SX(L)

**◀ E-391B
2/3 ▶**

Rep.	Désignation	Designation	Specification	Qty	Code	Up to / jusqu'à
39	COUDE ORIENTABLE	ADJUSTABLE BEND	7/8 - 14 90° JIC	2	2369135160	
40	COUDE MÂLE	MALE EVEN BEND	BSPP 1/2 - JIC 7/8 - 14 90° JIC	1	2369132190	
41	ADAPTEUR MÂLE ORIENTABLE	ORIENTABLE MALE ADAPTER	BSPP 1/2 - JIC 7/8 - 14 JIC	1	2369164130	
42	RONDELLE PLATE	ROUND HOLE WASHER	5.3 - 12 - 1 - CL.8.8	2	2351112040	
43	VIS CHC	SOCKET CAP SCREW	M5X25-25 CL.8.8	2	2308231250	
44	ÉCROU EMBASE AUTOFREINÉ	FLANGE HEX LOCKNUT	M5 CL.8	2	2700200420	
45	DISJONCTEUR DIFFÉRENTIEL	CIRCUIT BRAKER OPTION		1	4000105120	SEE DETAILS A LA PAGE 255

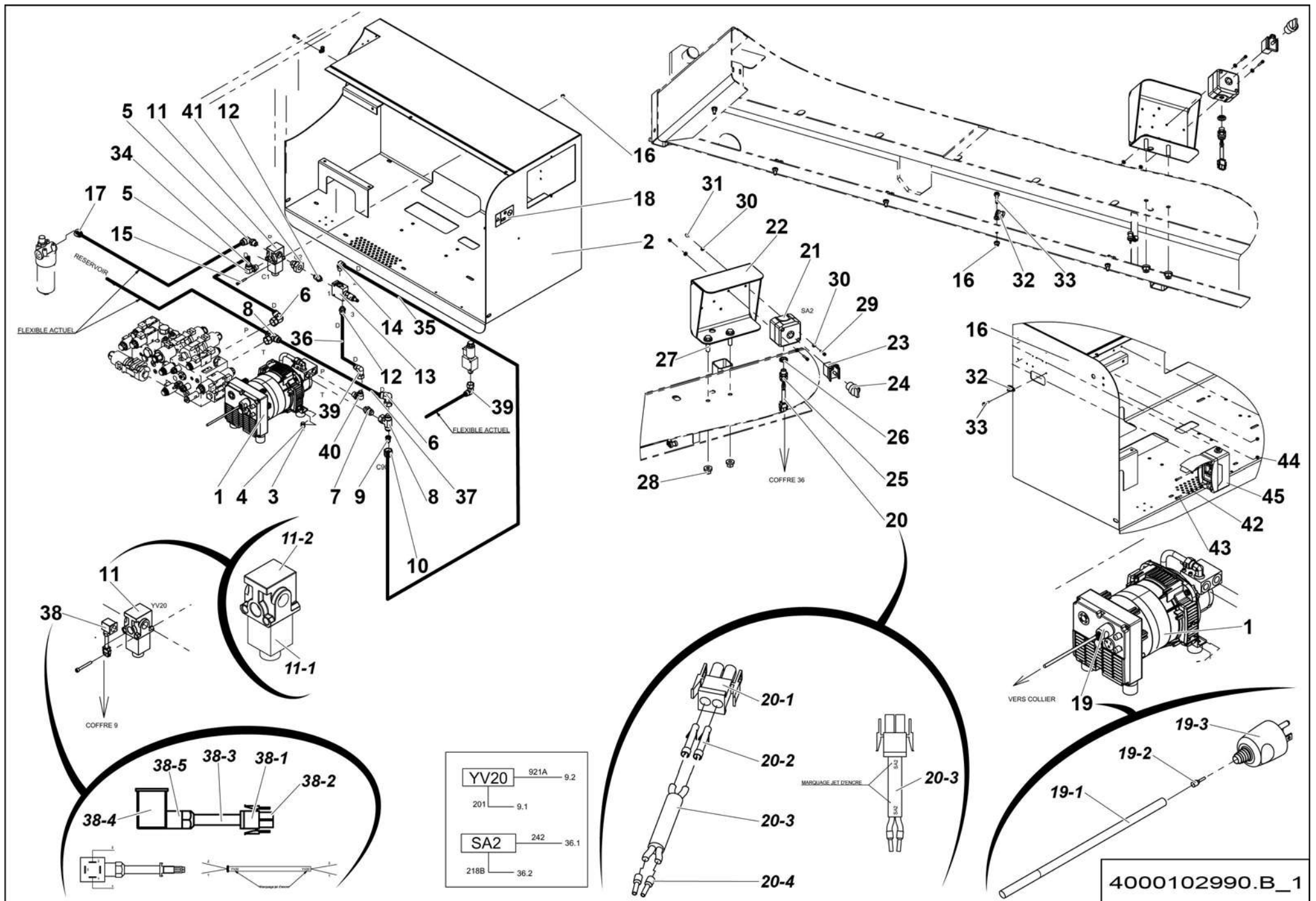


**▲ ENSEMBLE GÉNÉRATRICE
GENERATOR ASSEMBLY**

120V - 60HZ E H15SX(L)

**E-392B
1/3**

Rep.	Désignation	Designation	Specification	Qty	Code	Up to / jusqu'à
1	GÉNÉRATRICE	GENERATOR	3.7KVA120V60HZ US S022107	1	4000052880	
2	PERÇAGE CAPOT	HOOD DRILLING		1	4000042560	
3	VIS H À EMBASE	FLANGE HEAD CAP SCREW	M8X30-22 CL. 8.8	4	2700101610	
4	ÉCROU H EMBASÉ	HEX FLANGE NUT	M8 CL.8	2	2700200300	
5	COUDE MÂLE	MALE EVEN BEND	BSPP1/2 - JIC1+1/16 -12 90° JIC	2	2369132210	
6	COUDE ORIENTABLE	ADJUSTABLE BEND	1+1/16 - 12 90° JIC	2	2369135180	
7	UNION MÂLE	MALE UNION	BSPP1 2 JIC 1 1 16 12 JIC	1	2369117190	
8	TÉ ORIENTABLE ÉGAL	EQUAL T-PIECE	1+1/16 - 12 JIC	2	2369155200	
9	RÉDUCTION	REDUCTION	1+1/16 -12 - 3/4 -16 M-F JIC	1	2369191270	
10	ÉCROU JIC	JIC NUT		1	2369192180	
11	DISTRIBUTEUR	POSITION VALVE	S020149	1	2503000240	
11-1	<i>BOBINE</i>	<i>COIL</i>		1	2503001460	
11-2	<i>DIVISEUR DE DÉBIT</i>	<i>FLOW DIVIDER</i>		1	2503002440	
12	UNION MÂLE	MALE UNION	BSPP 3/8 - JIC 7/8 - 14 JIC	2	2369110150	
13	REGULATEUR DE DÉBIT	FLOW REGULATOR	3 VOIES / WAYS	1	4000102480	
14	COUDE MÂLE	MALE EVEN BEND	BSPP 3/8 - JIC 3/4 - 16 90° JIC	1	2369132130	
15	VIS CHC	SOCKET CAP SCREW	M6X50-24 CL.8.8	2	2338231250	
16	ÉCROU EMBASE AUTOFREINÉ	FLANGE HEX LOCKNUT	M6 CL.8 ZB	9	2700200430	
17	COUDE ORIENTABLE	ADJUSTABLE BEND	1+1/16 - 12 135° JIC	1	2369136200	
18	ÉTIQUETTE GÉNÉRATRICE EMBARQUÉE	ONBOARD GENERATOR LABEL		1	3078149240	
19	RALLONGE FICHE	PLUG EXTENSION		1	4000062000	
19-1	<i>CÂBLE</i>	<i>CABLE</i>	<i>3 X 2.5MM</i>	1	2440315790	
19-2	<i>EMBOUT CÂBLAGE</i>	<i>CABLING TIP</i>		3	2440502260	
19-3	<i>FICHE</i>	<i>PLUG</i>	<i>2P+T 115V 20A US</i>	1	2440603760	
20	FAISCEAU	LOOM		1	4000044110	
20-1	<i>BOÎTIER MÂLE</i>	<i>MALE CASE</i>	<i>2 VOIES / WAYS</i>	1	2440203330	

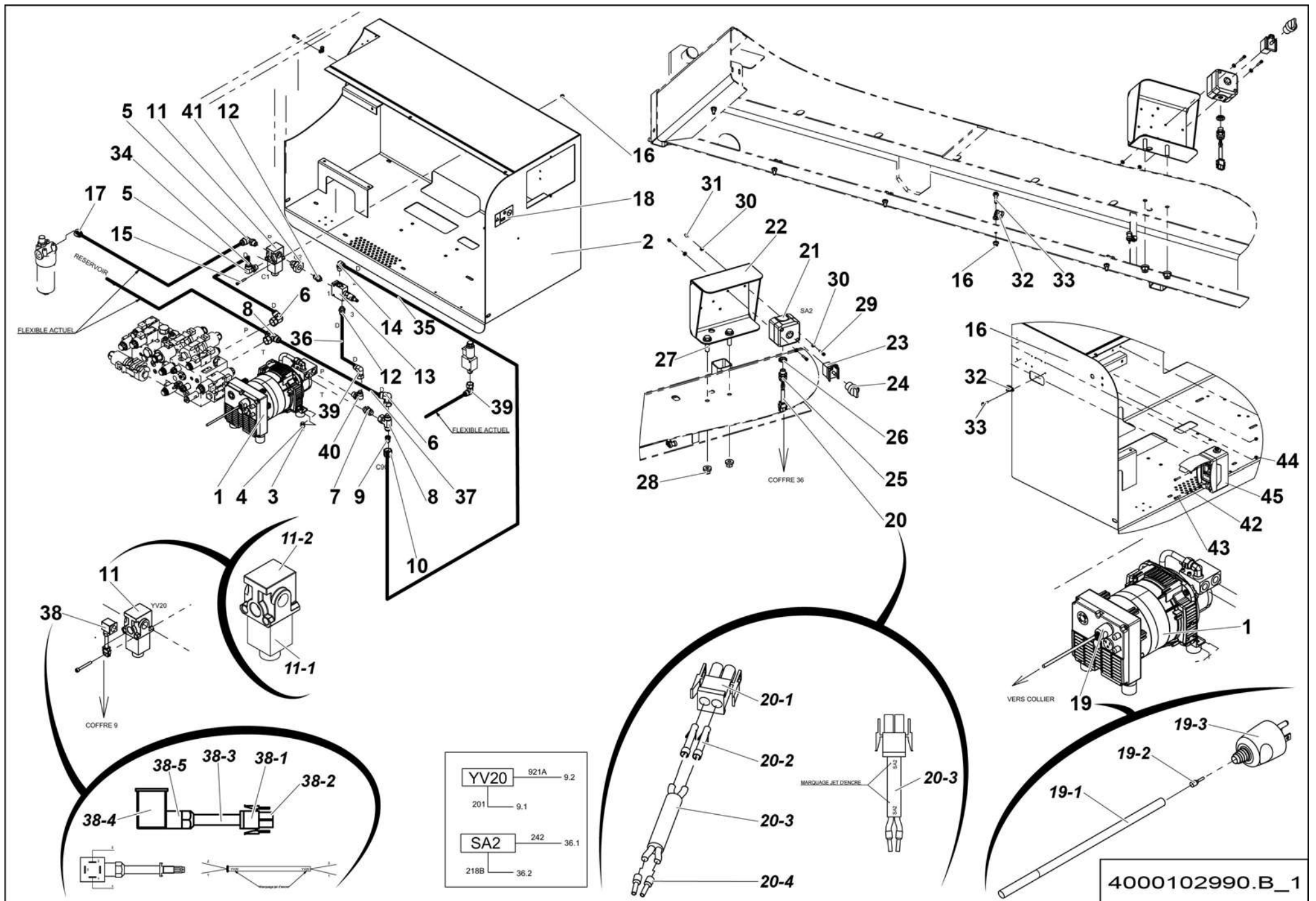


**▲ ENSEMBLE GÉNÉRATRICE
GENERATOR ASSEMBLY**

120V - 60HZ E H15SX(L)

**E-392B
2/3**

Rep.	Désignation	Designation	Specification	Qty	Code	Up to / jusqu'à
20-2	DOUILLE	PIN	1.5 ² -2.5 ² MNL	2	2440404030	
20-3	FIL	WIRE	2X1MM - S5074	²⁴⁰⁰⁰ MM	2440311480	
20-4	EMBOUT DE CÂBLAGE	CABLING TIP	ROUGE / RED	2	2440502250	
21	BOÎTIER PLASTIQUE	PLASTIC CASE		1	4000043400	
22	SUPPORT PRISE	PLUG SOCKET SUPPORT		1	4000043370	
23	CORPS COMPLET	CONTACT BLOCK		1	2440314470	
24	BOUTON SÉLECTEUR	SELECTOR KNOB		1	2442009760	
25	PRESSE-ÉTOUPE	GLAND	PG9	1	2901001270	
26	CONTRE-ÉCROU PRESSE-ÉTOUPE	GLAND LOCK NUT	PG9	1	2901001280	
27	VIS H À EMBASE	FLANGE HEAD CAP SCREW	M10X35-26 CL. 8.8	2	2700101660	
28	ÉCROU EMBASE AUTOFREINÉ	FLANGE HEX LOCKNUT	M10 CL.8 ZB	2	2700200450	
29	VIS CHC	SOCKET CAP SCREW	M4X20-20 CL.8.8	2	2308231190	
30	RONDELLE PLATE	ROUND HOLE WASHER	4.3 - 10 - 0.8 - CL.8.8	4	2351112030	
31	ÉCROU AUTOFREINÉ	SELF-LOCKED NUT	M4 CL. 8	2	2349221480	
32	COLLIER DE SERRAGE	TIGHTENING COLLAR	DIA8 X 15	7	2389001510	
33	VIS H À EMBASE	FLANGE HEAD CAP SCREW	M6X25-18 CL. 8.8	7	2700101560	
34	FLEXIBLE HYDRAULIQUE	HYDRAULIC HOSE	S5273 LG 740	1	2369072270	
35	FLEXIBLE HYDRAULIQUE	HYDRAULIC HOSE	DN12 D-C90 SP5240	1	2369073520	
36	FLEXIBLE HYDRAULIQUE	HYDRAULIC HOSE	SP.5043 LG 0,770	1	2369069290	
37	FLEXIBLE HYDRAULIQUE	HYDRAULIC HOSE	3/4" F/F LG 850	1	2369056320	
38	FAISCEAU	LOOM	YV20	1	4000043890	
38-1	BOÎTIER MÂLE	MALE CASE	2 VOIES / WAYS	1	2440203330	
38-2	DOUILLE	PIN	1.5 ² -2.5 ² MNL	2	2440404030	
38-3	FIL	WIRE	2X1MM - S5074	¹²⁵⁰ MM	2440311480	
38-4	BORNIER	TERMINAL BLOCK		1	2442009180	
38-5	EMBOUT DE CÂBLAGE	CABLING TIP	ROUGE / RED	2	2440502250	

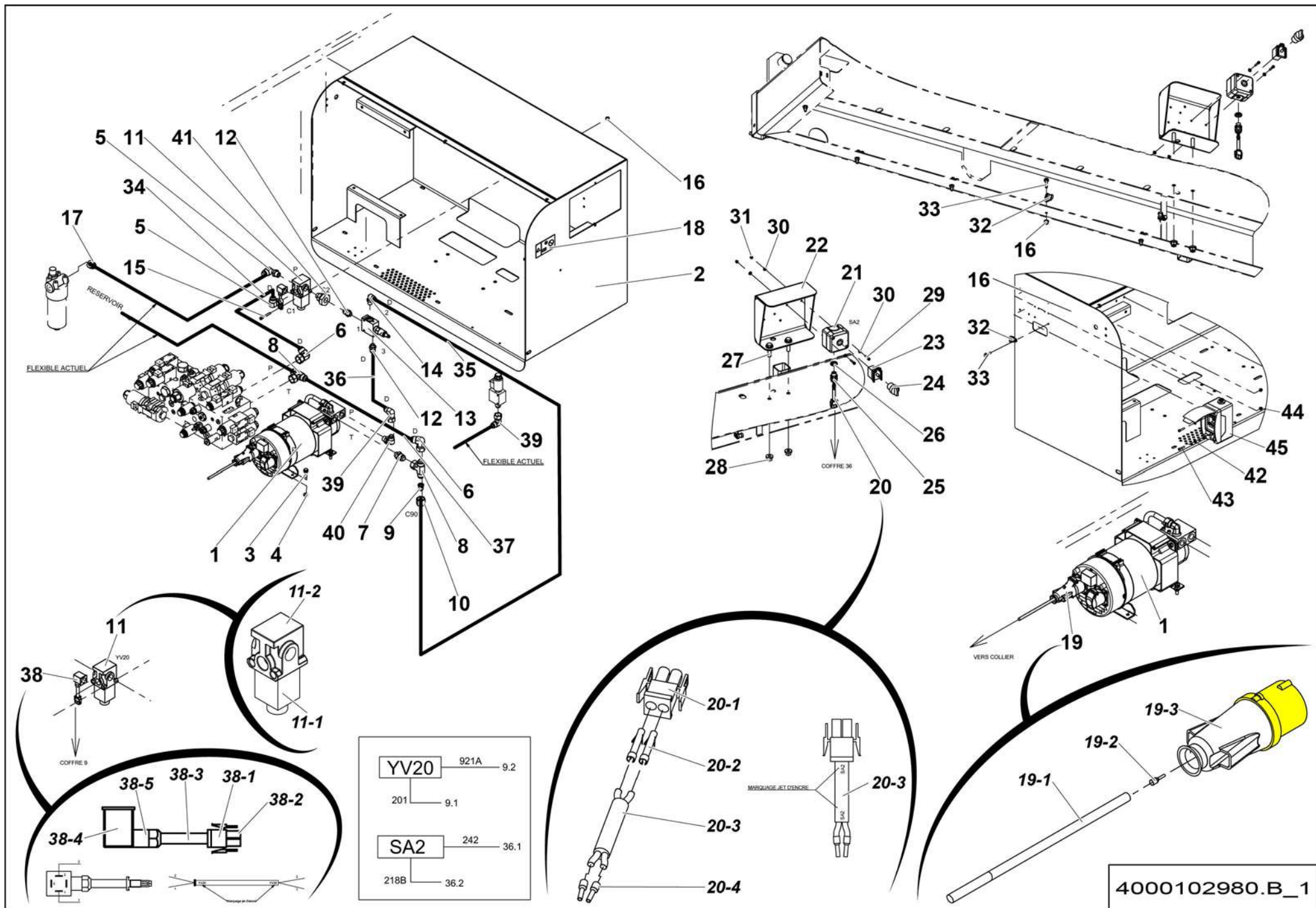


▲ **ENSEMBLE GÉNÉRATRICE**
GENERATOR ASSEMBLY

120V - 60HZ E H15SX(L)

◀ **E-392B** ▶
3/3

Rep.	Désignation	Designation	Specification	Qty	Code	Up to / jusqu'à
39	COUDE ORIENTABLE	ADJUSTABLE BEND	7/8 - 14 90° JIC	2	2369135160	
40	COUDE MÂLE	MALE EVEN BEND	BSPP 1/2 - JIC 7/8 - 14 90° JIC	1	2369132190	
41	ADAPTEUR MÂLE ORIENTABLE	ORIENTABLE MALE ADAPTER	BSPP 1/2 - JIC 7/8 - 14 JIC	1	2369164130	
42	RONDELLE PLATE	ROUND HOLE WASHER	5.3 - 12 - 1 - CL.8.8	2	2351112040	
43	VIS CHC	SOCKET CAP SCREW	M5X25-25 CL.8.8	2	2308231250	
44	ÉCROU EMBASE AUTOFREINÉ	FLANGE HEX LOCKNUT	M5 CL.8	2	2700200420	
45	DISJONCTEUR DIFFÉRENTIEL	CIRCUIT BRAKER OPTION		1	4000105120	SEE DETAILS A LA PAGE 255



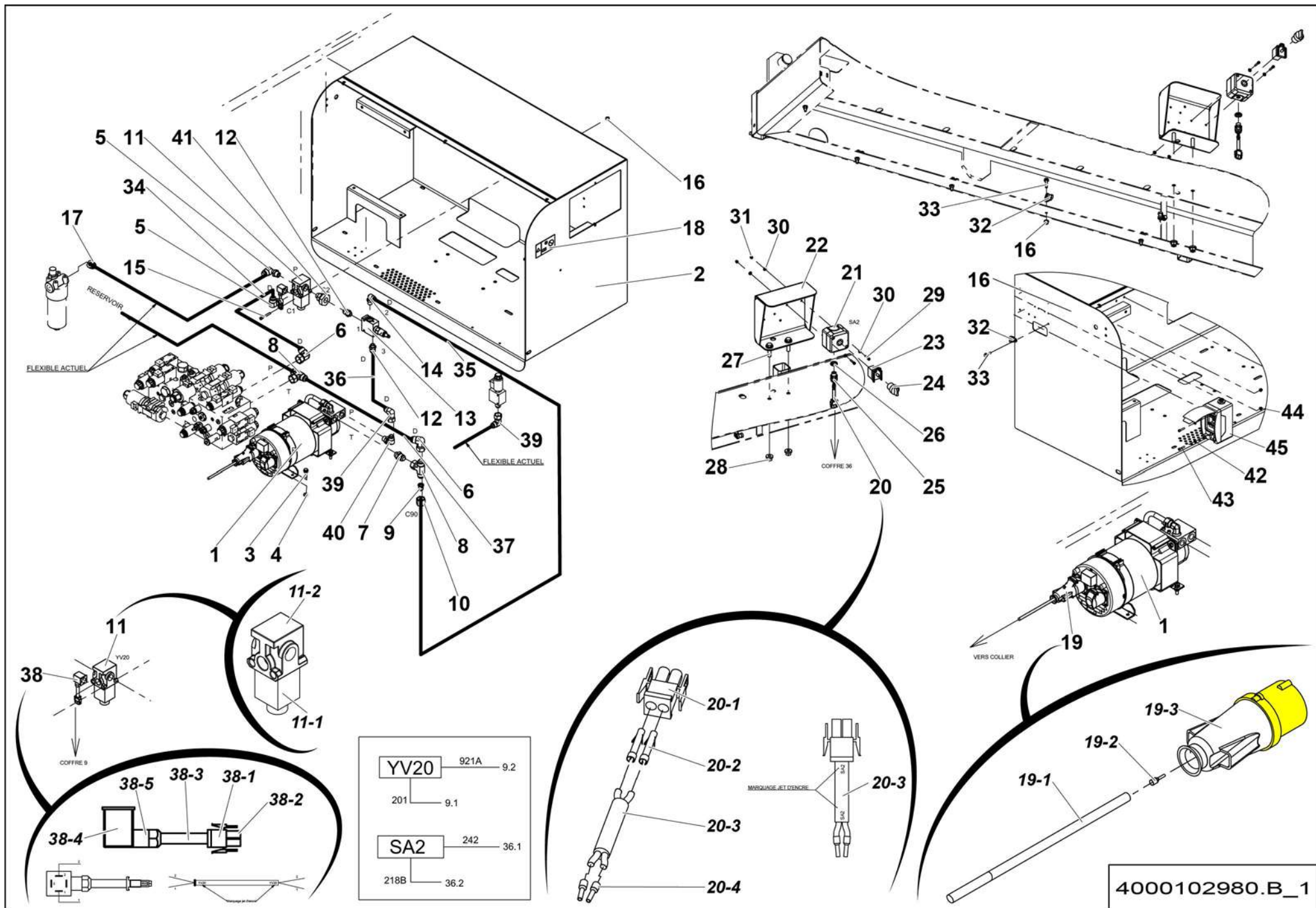
4000102980.B_1

**▲ ENSEMBLE GÉNÉRATRICE
GENERATOR ASSEMBLY**

115V - 50HZ H15SX(L)

**E-393B
1/3**

Rep.	Désignation	Designation	Specification	Qty	Code	Up to / jusqu'à
1	GÉNÉRATRICE	GENERATOR	3.7KVA115V50HZ UK S021562	1	2901009980	SEE DETAILS PAGE 271
2	PERÇAGE CAPOT	HOOD DRILLING		1	4000042560	
3	VIS H À EMBASE	FLANGE HEAD CAP SCREW	M8X30-22 CL. 8.8	4	2700101610	
4	ÉCROU H EMBASÉ	HEX FLANGE NUT	M8 CL.8	4	2700200300	
5	COUDE MÂLE	MALE EVEN BEND	BSPP1/2 - JIC1+1/16 -12 90° JIC	2	2369132210	
6	COUDE ORIENTABLE	ADJUSTABLE BEND	1+1/16 - 12 90° JIC	2	2369135180	
7	UNION MÂLE	MALE UNION	BSPP1 2 JIC 1 1 16 12 JIC	1	2369117190	
8	TÉ ORIENTABLE ÉGAL	EQUAL T-PIECE	1+1/16 - 12 JIC	2	2369155200	
9	RÉDUCTION	REDUCTION	1+1/16 -12 - 3/4 -16 M-F JIC	1	2369191270	
10	ÉCROU JIC	JIC NUT		1	2369192180	
11	DISTRIBUTEUR	POSITION VALVE	S020149	1	2503000240	
11-1	<i>BOBINE</i>	<i>COIL</i>		1	2503001460	
11-2	<i>DIVISEUR DE DÉBIT</i>	<i>FLOW DIVIDER</i>		1	2503002440	
12	UNION MÂLE	MALE UNION	BSPP 3/8 - JIC 7/8 - 14 JIC	2	2369110150	
13	REGULATEUR DE DÉBIT	FLOW REGULATOR	3 VOIES / WAYS	1	4000102480	
14	COUDE MÂLE	MALE EVEN BEND	BSPP 3/8 - JIC 3/4 - 16 90° JIC	1	2369132130	
15	VIS CHC	SOCKET CAP SCREW	M6X50-24 CL.8.8	2	2338231250	
16	ÉCROU EMBASE AUTOFREINÉ	FLANGE HEX LOCKNUT	M6 CL.8 ZB	9	2700200430	
17	COUDE ORIENTABLE	ADJUSTABLE BEND	1+1/16 - 12 135° JIC	1	2369136200	
18	ÉTIQUETTE GÉNÉRATRICE EMBARQUÉE	ONBOARD GENERATOR LABEL		1	3078149240	
19	RALLONGE FICHE	PLUG EXTENSION	UK	1	4000062010	
19-1	<i>CÂBLE</i>	<i>CABLE</i>	<i>3 X 2.5MM</i>	1	2440315790	
19-2	<i>EMBOUT CÂBLAGE</i>	<i>CABLING TIP</i>		3	2440502260	
19-3	<i>FICHE</i>	<i>PLUG</i>	<i>2P+T 115V 16A JAUNE / YELLOW</i>	1	2440603940	
20	FAISCEAU	LOOM		1	4000044110	
20-1	<i>BOÎTIER MÂLE</i>	<i>MALE CASE</i>	<i>2 VOIES / WAYS</i>	1	2440203330	

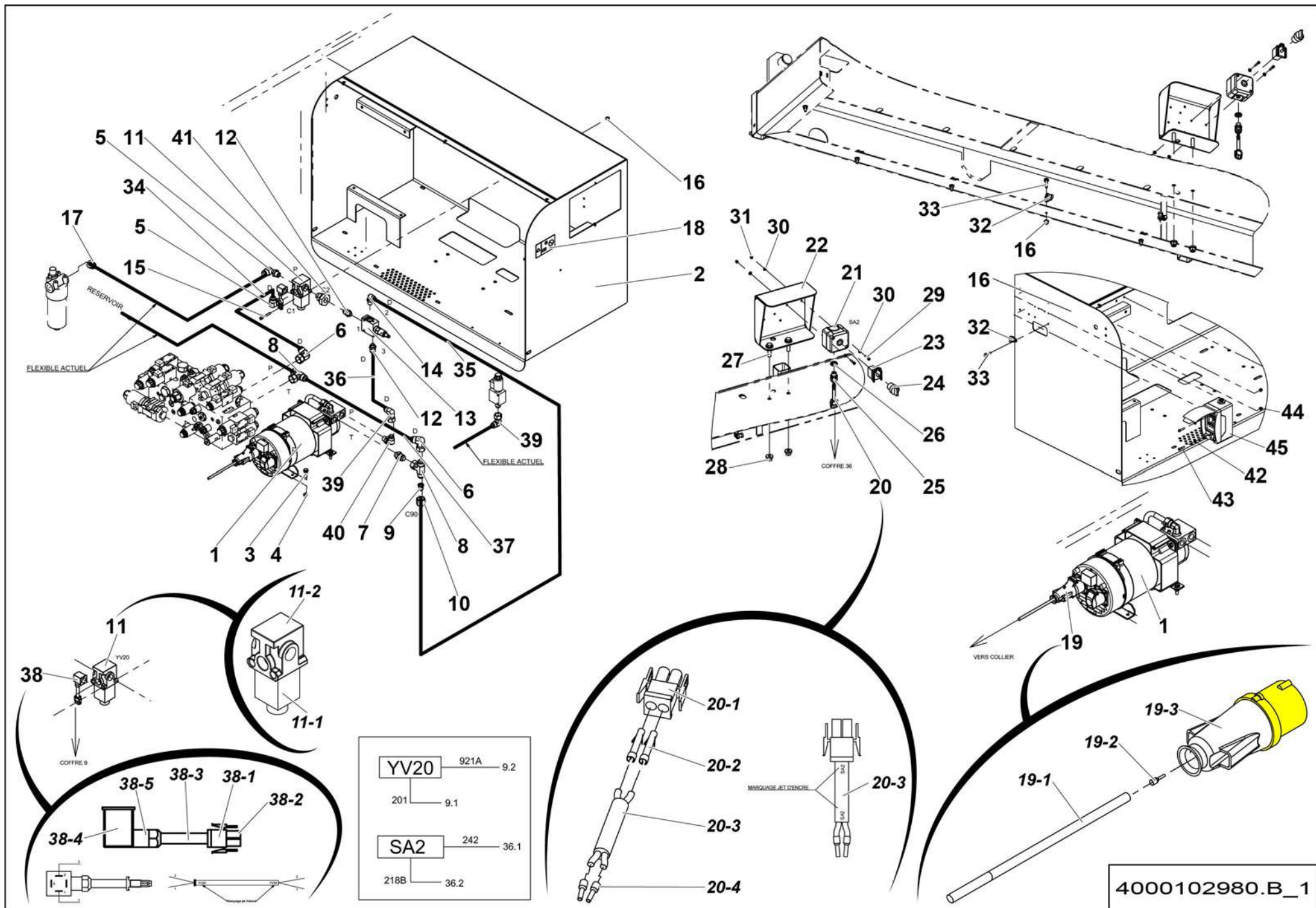


**▲ ENSEMBLE GÉNÉRATRICE
GENERATOR ASSEMBLY**

115V - 50HZ H15SX(L)

**E-393B
2/3**

Rep.	Désignation	Designation	Specification	Qty	Code	Up to / jusqu'à
20-2	DOUILLE	PIN	1.5 ² -2.5 ² MNL	2	2440404030	
20-3	FIL	WIRE	2X1MM - S5074	24000 MM	2440311480	
20-4	EMBOUT DE CÂBLAGE	CABLING TIP	ROUGE / RED	2	2440502250	
21	BOÎTIER PLASTIQUE	PLASTIC CASE		1	4000043400	
22	SUPPORT PRISE	PLUG SOCKET SUPPORT		1	4000043370	
23	CORPS COMPLET	CONTACT BLOCK		1	2440314470	
24	BOUTON SÉLECTEUR	SELECTOR KNOB		1	2442009760	
25	PRESSE-ÉTOUPE	GLAND	PG9	1	2901001270	
26	CONTRE-ÉCROU PRESSE-ÉTOUPE	GLAND LOCK NUT	PG9	1	2901001280	
27	VIS H À EMBASE	FLANGE HEAD CAP SCREW	M10X35-26 CL. 8.8	2	2700101660	
28	ÉCROU EMBASE AUTOFREINÉ	FLANGE HEX LOCKNUT	M10 CL.8 ZB	2	2700200450	
29	VIS CHC	SOCKET CAP SCREW	M4X20-20 CL.8.8	2	2308231190	
30	RONDELLE PLATE	ROUND HOLE WASHER	4.3 - 10 - 0.8 - CL.8.8	4	2351112030	
31	ÉCROU AUTOFREINÉ	SELF-LOCKED NUT	M4 CL. 8	2	2349221480	
32	COLLIER DE SERRAGE	TIGHTENING COLLAR	DIA8 X 15	7	2389001510	
33	VIS H À EMBASE	FLANGE HEAD CAP SCREW	M6X25-18 CL. 8.8	7	2700101560	
34	FLEXIBLE HYDRAULIQUE	HYDRAULIC HOSE	S5273 LG 740	1	2369072270	
35	FLEXIBLE HYDRAULIQUE	HYDRAULIC HOSE	DN12 D-C90 SP5240	1	2369073520	
36	FLEXIBLE HYDRAULIQUE	HYDRAULIC HOSE	SP.5043 LG 0,770	1	2369069290	
37	FLEXIBLE HYDRAULIQUE	HYDRAULIC HOSE	3/4" F/F LG 850	1	2369056320	
38	FAISCEAU	LOOM	YV20	1	4000043890	
38-1	BOÎTIER MÂLE	MALE CASE	2 VOIES / WAYS	1	2440203330	
38-2	DOUILLE	PIN	1.5 ² -2.5 ² MNL	2	2440404030	
38-3	FIL	WIRE	2X1MM - S5074	1250 MM	2440311480	
38-4	BORNIER	TERMINAL BLOCK		1	2442009180	
38-5	EMBOUT DE CÂBLAGE	CABLING TIP	ROUGE / RED	2	2440502250	

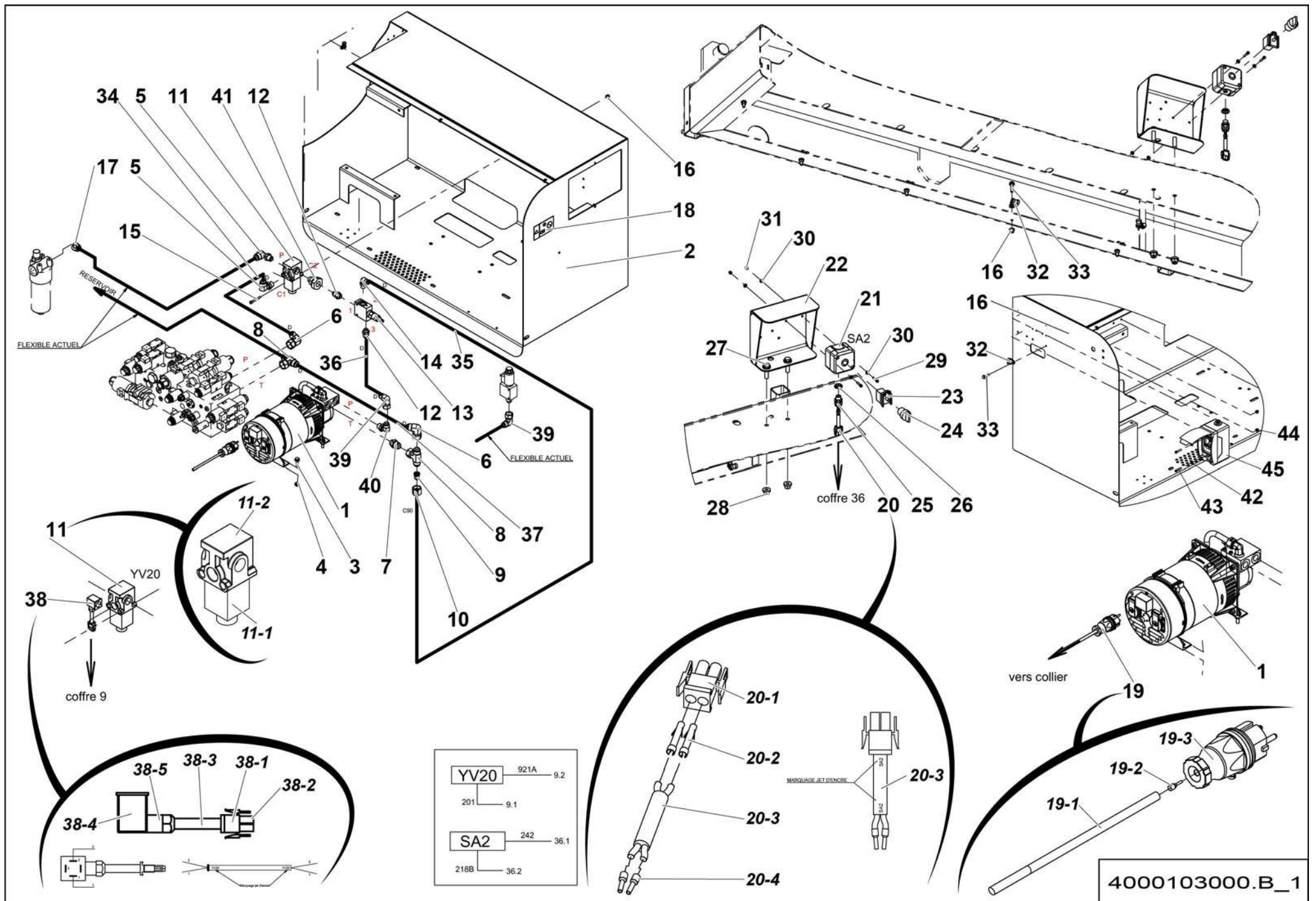


▲ **ENSEMBLE GÉNÉRATRICE**
GENERATOR ASSEMBLY

115V - 50HZ H15SX(L)

◀ **E-393B** ▶
3/3

Rep.	Désignation	Designation	Specification	Qty	Code	Up to / jusqu'à
39	COUDE ORIENTABLE	ADJUSTABLE BEND	7/8 - 14 90° JIC	2	2369135160	
40	COUDE MÂLE	MALE EVEN BEND	BSPP 1/2 - JIC 7/8 - 14 90° JIC	1	2369132190	
41	ADAPTEUR MÂLE ORIENTABLE	ORIENTABLE MALE ADAPTER	BSPP 1/2 - JIC 7/8 - 14 JIC	1	2369164130	
42	RONDELLE PLATE	ROUND HOLE WASHER	5.3 - 12 - 1 - CL.8.8	2	2351112040	
43	VIS CHC	SOCKET CAP SCREW	M5X25-25 CL.8.8	2	2308231250	
44	ÉCROU EMBASE AUTOFREINÉ	FLANGE HEX LOCKNUT	M5 CL.8	2	2700200420	
45	DISJONCTEUR DIFFÉRENTIEL	CIRCUIT BRAKER OPTION		1	4000105120	SEE DETAILS A LA PAGE 255

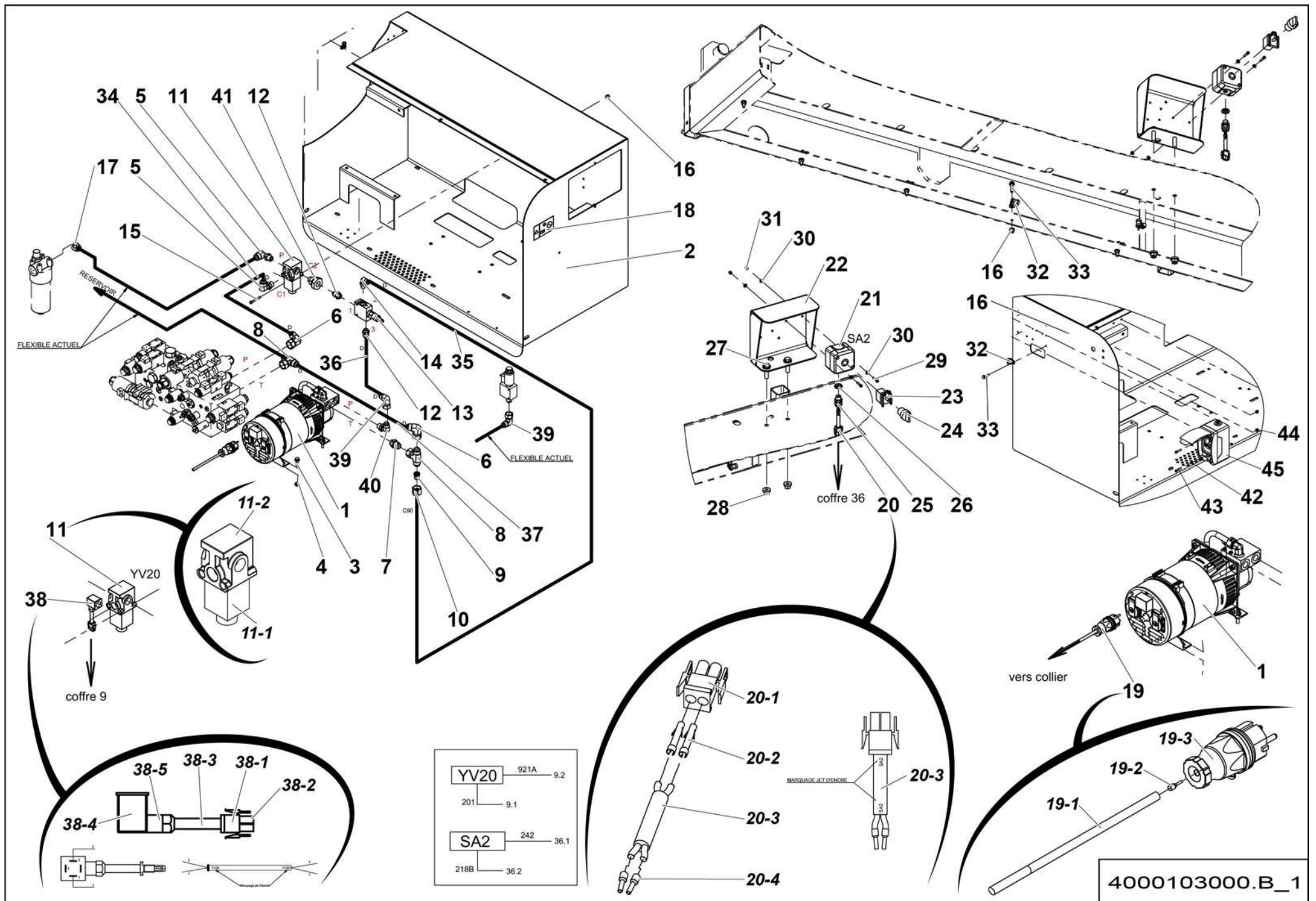


**▲ ENSEMBLE GÉNÉRATRICE
GENERATOR ASSEMBLY**

230V - 50HZ H18SX(L)

**E-391C
1/3**

Rep.	Désignation	Designation	Specification	Qty	Code	Up to / jusqu'à
1	GÉNÉRATRICE	GENERATOR	3.5KVA 230V 50HZ S021560	1	2901010680EU	SEE DETAILS PAGE 253
2	PERÇAGE CAPOT	HOOD DRILLING		1	4000042560	
3	VIS H À EMBASE	FLANGE HEAD CAP SCREW	M8X30-22 CL. 8.8	4	2700101610	
4	ÉCROU H EMBASÉ	HEX FLANGE NUT	M8 CL.8	4	2700200300	
5	COUDE MÂLE	MALE EVEN BEND	BSPP1/2 - JIC1+1/16 -12 90° JIC	2	2369132210	
6	COUDE ORIENTABLE	ADJUSTABLE BEND	1+1/16 - 12 90° JIC	2	2369135180	
7	UNION MÂLE	MALE UNION	BSPP1 2 JIC 1 1 16 12 JIC	1	2369117190	
8	TÉ ORIENTABLE ÉGAL	EQUAL T-PIECE	1+1/16 - 12 JIC	2	2369155200	
9	RÉDUCTION	REDUCTION	1+1/16 -12 - 3/4 -16 M-F JIC	1	2369191270	
10	ÉCROU JIC	JIC NUT		1	2369192180	
11	DISTRIBUTEUR	POSITION VALVE	S020149	1	2503000240	
11-1	<i>BOBINE</i>	<i>COIL</i>		1	2503001460	
11-2	<i>DIVISEUR DE DÉBIT</i>	<i>FLOW DIVIDER</i>		1	2503002440	
12	UNION MÂLE	MALE UNION	BSPP 3/8 - JIC 7/8 - 14 JIC	2	2369110150	
13	REGULATEUR DE DÉBIT	FLOW REGULATOR	3 VOIES / WAYS	1	4000102480	
14	COUDE MÂLE	MALE EVEN BEND	BSPP 3/8 - JIC 3/4 - 16 90° JIC	1	2369132130	
15	VIS CHC	SOCKET CAP SCREW	M6X50-24 CL.8.8	2	2338231250	
16	ÉCROU EMBASE AUTOFREINÉ	FLANGE HEX LOCKNUT	M6 CL.8 ZB	9	2700200430	
17	COUDE ORIENTABLE	ADJUSTABLE BEND	1+1/16 - 12 135° JIC	1	2369136200	
18	ÉTIQUETTE GÉNÉRATRICE EMBARQUÉE	ONBOARD GENERATOR LABEL		1	3078149240	
19	RALLONGE FICHE	PLUG EXTENSION		1	4000043880	
19-1	<i>CÂBLE</i>	<i>CABLE</i>	<i>3 X 2.5MM</i>	1	2440315790	
19-2	<i>EMBOUT CÂBLAGE</i>	<i>CABLING TIP</i>		3	2440502260	
19-3	<i>FICHE</i>	<i>PLUG</i>	<i>2P+T 220V 16A FR</i>	1	2440603970	
20	FAISCEAU	LOOM		1	4000044120	
20-1	<i>BOÎTIER MÂLE</i>	<i>MALE CASE</i>	<i>2 VOIES / WAYS</i>	1	2440203330	

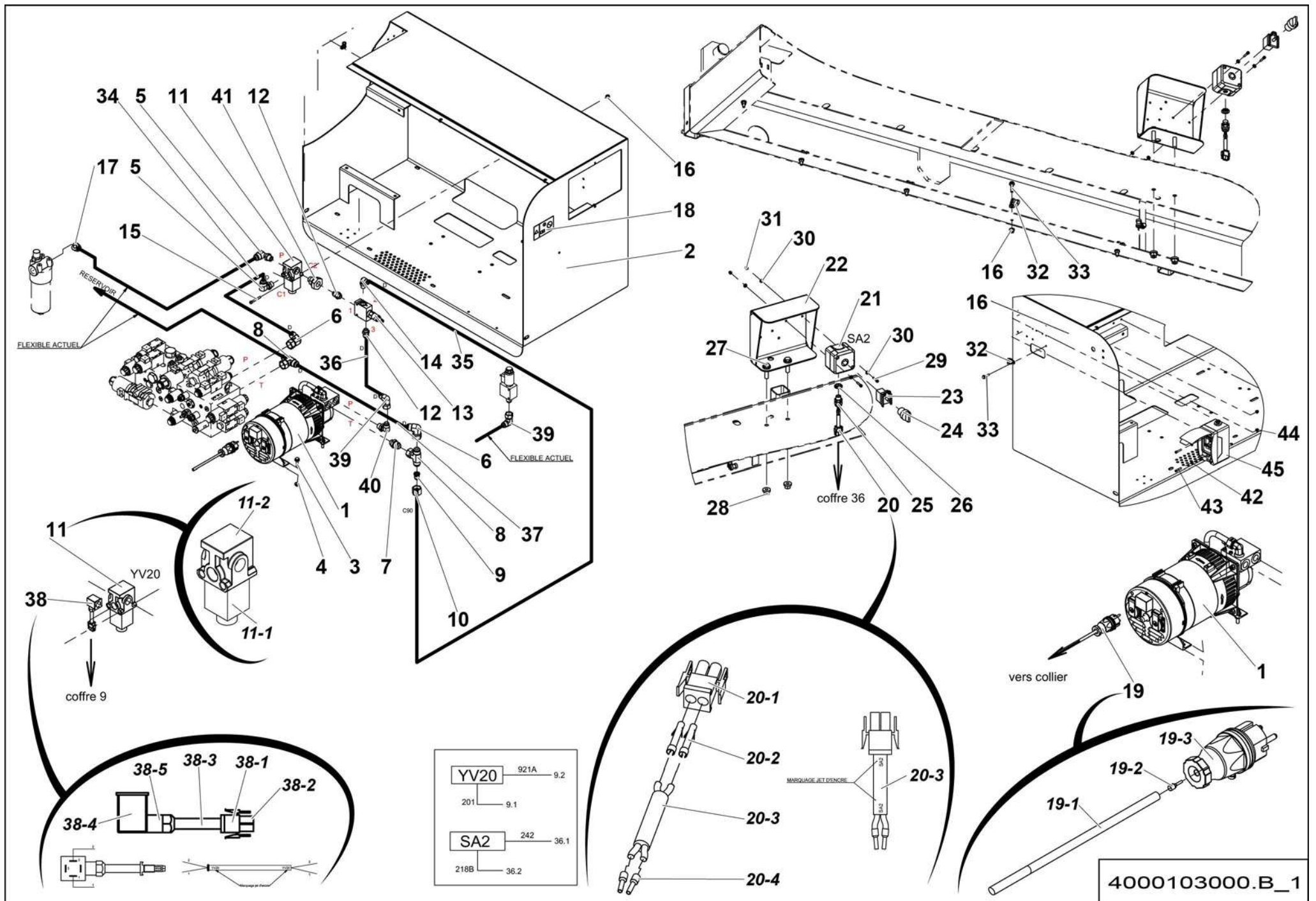


▲ **ENSEMBLE GÉNÉRATRICE**
GENERATOR ASSEMBLY

230V - 50HZ H18SX(L)

◀ **E-391C**
2/3 ▶

Rep.	Désignation	Designation	Specification	Qty	Code	Up to / jusqu'à
20-2	DOUILLE	PIN	1.5 ² -2.5 ² MNL	2	2440404030	
20-3	FIL	WIRE	2X1MM - S5074	²⁸⁰⁰⁰ MM	2440311480	
20-4	EMBOUT DE CÂBLAGE	CABLING TIP	ROUGE / RED	2	2440502250	
21	BOÎTIER PLASTIQUE	PLASTIC CASE		1	4000043400	
22	SUPPORT PRISE	PLUG SOCKET SUPPORT		1	4000043370	
23	CORPS COMPLET	CONTACT BLOCK		1	2440314470	
24	BOUTON SÉLECTEUR	SELECTOR KNOB		1	2442009760	
25	PRESSE-ÉTOUPE	GLAND	PG9	1	2901001270	
26	CONTRE-ÉCROU PRESSE-ÉTOUPE	GLAND LOCK NUT	PG9	1	2901001280	
27	VIS H À EMBASE	FLANGE HEAD CAP SCREW	M10X35-26 CL. 8.8	2	2700101660	
28	ÉCROU EMBASE AUTOFREINÉ	FLANGE HEX LOCKNUT	M10 CL.8 ZB	2	2700200450	
29	VIS CHC	SOCKET CAP SCREW	M4X20-20 CL.8.8	2	2308231190	
30	RONDELLE PLATE	ROUND HOLE WASHER	4.3 - 10 - 0.8 - CL.8.8	4	2351112030	
31	ÉCROU AUTOFREINÉ	SELF-LOCKED NUT	M4 CL. 8	2	2349221480	
32	COLLIER DE SERRAGE	TIGHTENING COLLAR	DIA8 X 15	7	2389001510	
33	VIS H À EMBASE	FLANGE HEAD CAP SCREW	M6X25-18 CL. 8.8	7	2700101560	
34	FLEXIBLE HYDRAULIQUE	HYDRAULIC HOSE	S5273 LG 740	1	2369072270	
35	FLEXIBLE HYDRAULIQUE	HYDRAULIC HOSE	DN12 D-C90 SP5240	1	2369073520	
36	FLEXIBLE HYDRAULIQUE	HYDRAULIC HOSE	SP.5043 LG 0,770	1	2369069290	
37	FLEXIBLE HYDRAULIQUE	HYDRAULIC HOSE	3/4" F/F LG 850	1	2369056320	
38	FAISCEAU	LOOM	YV20	1	4000043890	
38-1	BOÎTIER MÂLE	MALE CASE	2 VOIES / WAYS	1	2440203330	
38-2	DOUILLE	PIN	1.5 ² -2.5 ² MNL	2	2440404030	
38-3	FIL	WIRE	2X1MM - S5074	¹²⁵⁰ MM	2440311480	
38-4	BORNIER	TERMINAL BLOCK		1	2442009180	
38-5	EMBOUT DE CÂBLAGE	CABLING TIP	ROUGE / RED	2	2440502250	

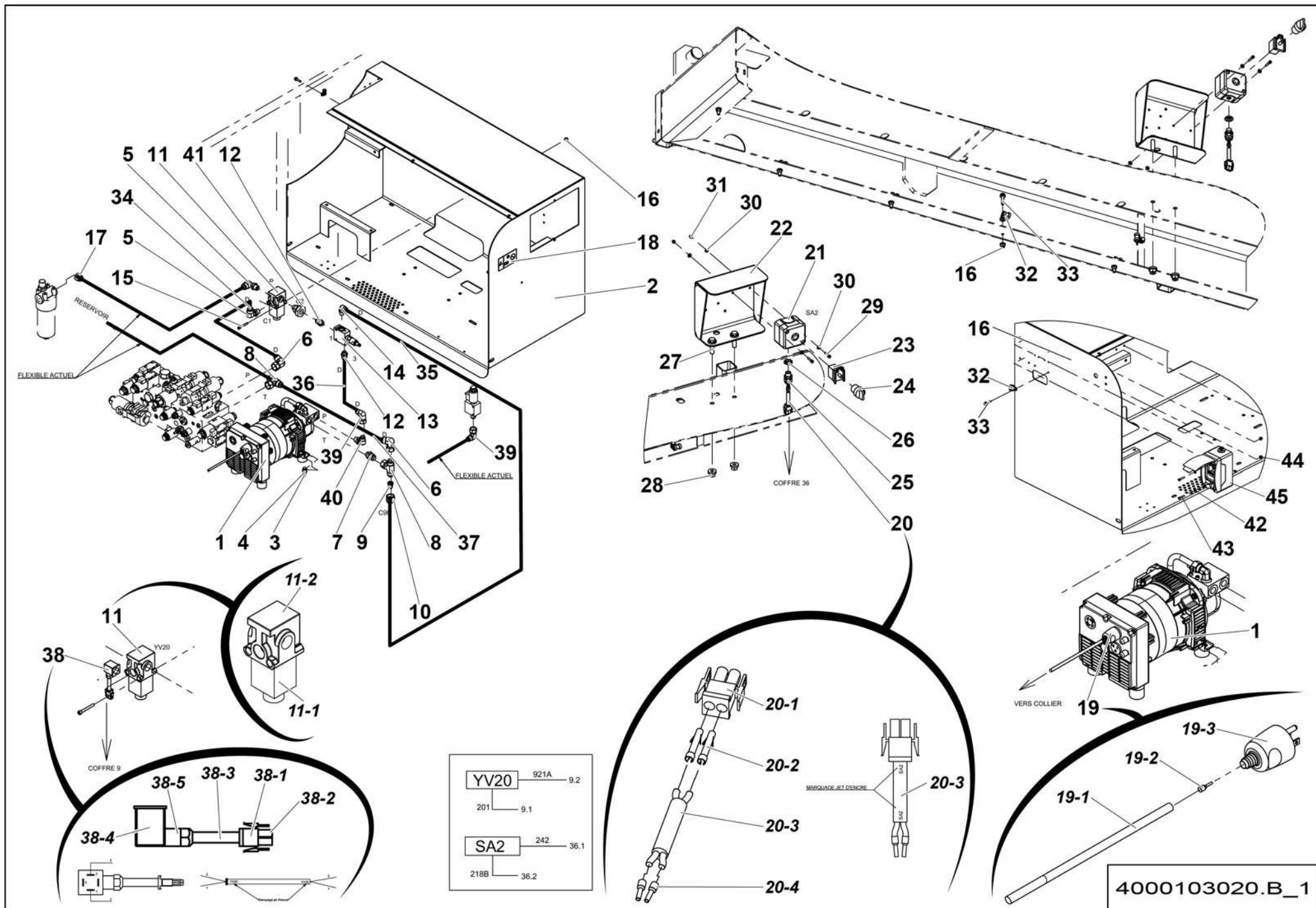


▲ **ENSEMBLE GÉNÉRATRICE
GENERATOR ASSEMBLY**

230V - 50HZ H18SX(L)

◀ **E-391C** ▶
3/3

Rep.	Désignation	Designation	Specification	Qty	Code	Up to / jusqu'à
39	COUDE ORIENTABLE	ADJUSTABLE BEND	7/8 - 14 90° JIC	2	2369135160	
40	COUDE MÂLE	MALE EVEN BEND	BSPP 1/2 - JIC 7/8 - 14 90° JIC	1	2369132190	
41	ADAPTEUR MÂLE ORIENTABLE	ORIENTABLE MALE ADAPTER	BSPP 1/2 - JIC 7/8 - 14 JIC	1	2369164130	
42	RONDELLE PLATE	ROUND HOLE WASHER	5.3 - 12 - 1 - CL.8.8	2	2351112040	
43	VIS CHC	SOCKET CAP SCREW	M5X25-25 CL.8.8	2	2308231250	
44	ÉCROU EMBASE AUTOFREINÉ	FLANGE HEX LOCKNUT	M5 CL.8	2	2700200420	
45	DISJONCTEUR DIFFÉRENTIEL	CIRCUIT BRAKER OPTION		1	4000105120	SEE DETAILS A LA PAGE 255

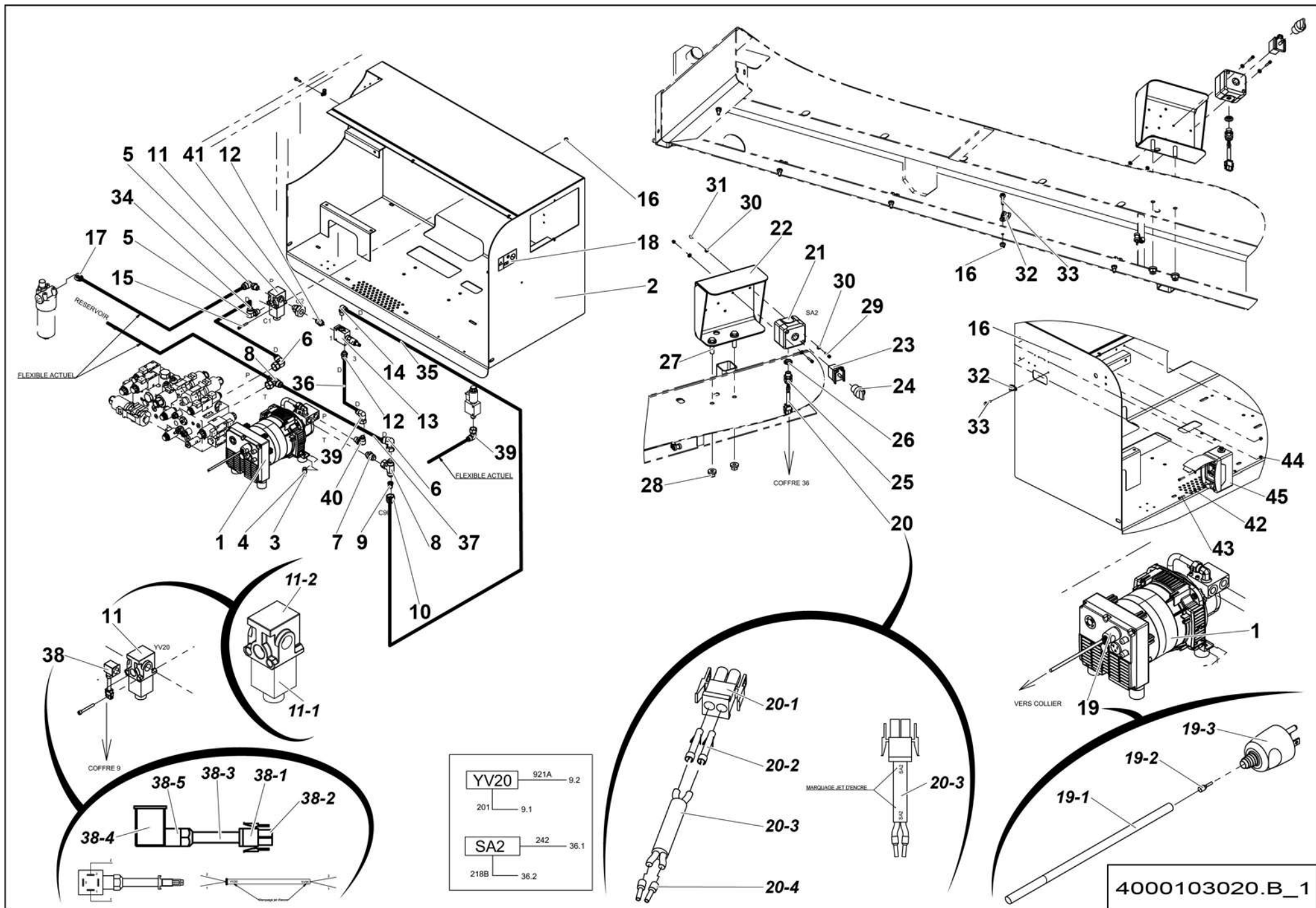


**▲ ENSEMBLE GÉNÉRATRICE
GENERATOR ASSEMBLY**

120V - 60HZ H18SX(L)

**E-392C
1/3**

Rep.	Désignation	Designation	Specification	Qty	Code	Up to / jusqu'à
1	GÉNÉRATRICE	GENERATOR	3.7KVA120V60HZ US S022107	1	4000052880	
2	PERÇAGE CAPOT	HOOD DRILLING		1	4000042560	
3	VIS H À EMBASE	FLANGE HEAD CAP SCREW	M8X30-22 CL. 8.8	4	2700101610	
4	ÉCROU H EMBASÉ	HEX FLANGE NUT	M8 CL.8	2	2700200300	
5	COUDE MÂLE	MALE EVEN BEND	BSPP1/2 - JIC1+1/16 -12 90° JIC	2	2369132210	
6	COUDE ORIENTABLE	ADJUSTABLE BEND	1+1/16 - 12 90° JIC	2	2369135180	
7	UNION MÂLE	MALE UNION	BSPP1 2 JIC 1 1 16 12 JIC	1	2369117190	
8	TÉ ORIENTABLE ÉGAL	EQUAL T-PIECE	1+1/16 - 12 JIC	2	2369155200	
9	RÉDUCTION	REDUCTION	1+1/16 -12 - 3/4 -16 M-F JIC	1	2369191270	
10	ÉCROU JIC	JIC NUT		1	2369192180	
11	DISTRIBUTEUR	POSITION VALVE	S020149	1	2503000240	
11-1	<i>BOBINE</i>	<i>COIL</i>		1	2503001460	
11-2	<i>DIVISEUR DE DÉBIT</i>	<i>FLOW DIVIDER</i>		1	2503002440	
12	ADAPTEUR MÂLE ORIENTABLE	ORIENTABLE MALE ADAPTER	BSPP 1/2 - JIC 7/8 - 14 JIC	1	2369164130	
13	REGULATEUR DE DÉBIT	FLOW REGULATOR	3 VOIES / WAYS	1	4000102480	
14	COUDE MÂLE	MALE EVEN BEND	BSPP 3/8 - JIC 3/4 - 16 90° JIC	1	2369132130	
15	VIS CHC	SOCKET CAP SCREW	M6X50-24 CL.8.8	2	2338231250	
16	ÉCROU EMBASE AUTOFREINÉ	FLANGE HEX LOCKNUT	M6 CL.8 ZB	9	2700200430	
17	COUDE ORIENTABLE	ADJUSTABLE BEND	1+1/16 - 12 135° JIC	1	2369136200	
18	ÉTIQUETTE GÉNÉRATRICE EMBARQUÉE	ONBOARD GENERATOR LABEL		1	3078149240	
19	RALLONGE FICHE	PLUG EXTENSION		1	4000062000	
19-1	<i>CÂBLE</i>	<i>CABLE</i>	<i>3 X 2.5MM</i>	1	2440315790	
19-2	<i>EMBOUT CÂBLAGE</i>	<i>CABLING TIP</i>		3	2440502260	
19-3	<i>FICHE</i>	<i>PLUG</i>	<i>2P+T 115V 20A US</i>	1	2440603760	
20	FAISCEAU	LOOM		1	4000044120	
20-1	<i>BOÎTIER MÂLE</i>	<i>MALE CASE</i>	<i>2 VOIES / WAYS</i>	1	2440203330	

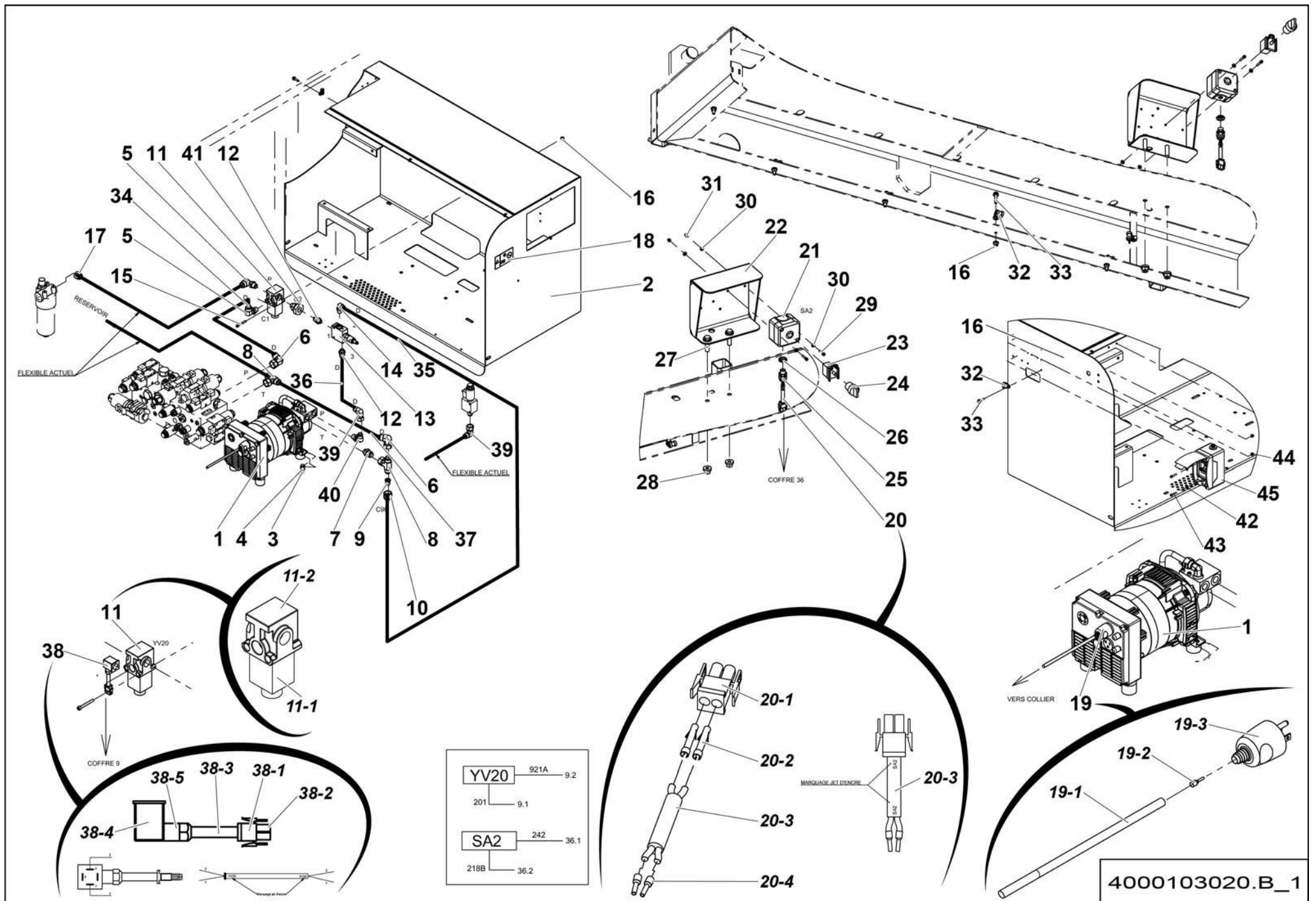


▲ **ENSEMBLE GÉNÉRATRICE**
GENERATOR ASSEMBLY

120V - 60HZ H18SX(L)

◀ E-392C ▶
2/3

Rep.	Désignation	Designation	Specification	Qty	Code	Up to / jusqu'à
20-2	DOUILLE	PIN	1.5 ² -2.5 ² MNL	2	2440404030	
20-3	FIL	WIRE	2X1MM - S5074	28000 MM	2440311480	
20-4	EMBOUT DE CÂBLAGE	CABLING TIP	ROUGE / RED	2	2440502250	
21	BOÎTIER PLASTIQUE	PLASTIC CASE		1	4000043400	
22	SUPPORT PRISE	PLUG SOCKET SUPPORT		1	4000043370	
23	CORPS COMPLET	CONTACT BLOCK		1	2440314470	
24	BOUTON SÉLECTEUR	SELECTOR KNOB		1	2442009760	
25	PRESSE-ÉTOUPE	GLAND	PG9	1	2901001270	
26	CONTRE-ÉCROU PRESSE-ÉTOUPE	GLAND LOCK NUT	PG9	1	2901001280	
27	VIS H À EMBASE	FLANGE HEAD CAP SCREW	M10X35-26 CL. 8.8	2	2700101660	
28	ÉCROU EMBASE AUTOFREINÉ	FLANGE HEX LOCKNUT	M10 CL.8 ZB	2	2700200450	
29	VIS CHC	SOCKET CAP SCREW	M4X20-20 CL.8.8	2	2308231190	
30	RONDELLE PLATE	ROUND HOLE WASHER	4.3 - 10 - 0.8 - CL.8.8	4	2351112030	
31	ÉCROU AUTOFREINÉ	SELF-LOCKED NUT	M4 CL. 8	2	2349221480	
32	COLLIER DE SERRAGE	TIGHTENING COLLAR	DIA8 X 15	7	2389001510	
33	VIS H À EMBASE	FLANGE HEAD CAP SCREW	M6X25-18 CL. 8.8	7	2700101560	
34	FLEXIBLE HYDRAULIQUE	HYDRAULIC HOSE	S5273 LG 740	1	2369072270	
35	FLEXIBLE HYDRAULIQUE	HYDRAULIC HOSE	DN12 D-C90 SP5240	1	2369073520	
36	FLEXIBLE HYDRAULIQUE	HYDRAULIC HOSE	SP.5043 LG 0,770	1	2369069290	
37	FLEXIBLE HYDRAULIQUE	HYDRAULIC HOSE	3/4" F/F LG 850	1	2369056320	
38	FAISCEAU	LOOM	YV20	1	4000043890	
38-1	BOÎTIER MÂLE	MALE CASE	2 VOIES / WAYS	1	2440203330	
38-2	DOUILLE	PIN	1.5 ² -2.5 ² MNL	2	2440404030	
38-3	FIL	WIRE	2X1MM - S5074	1250 MM	2440311480	
38-4	BORNIER	TERMINAL BLOCK		1	2442009180	
38-5	EMBOUT DE CÂBLAGE	CABLING TIP	ROUGE / RED	2	2440502250	

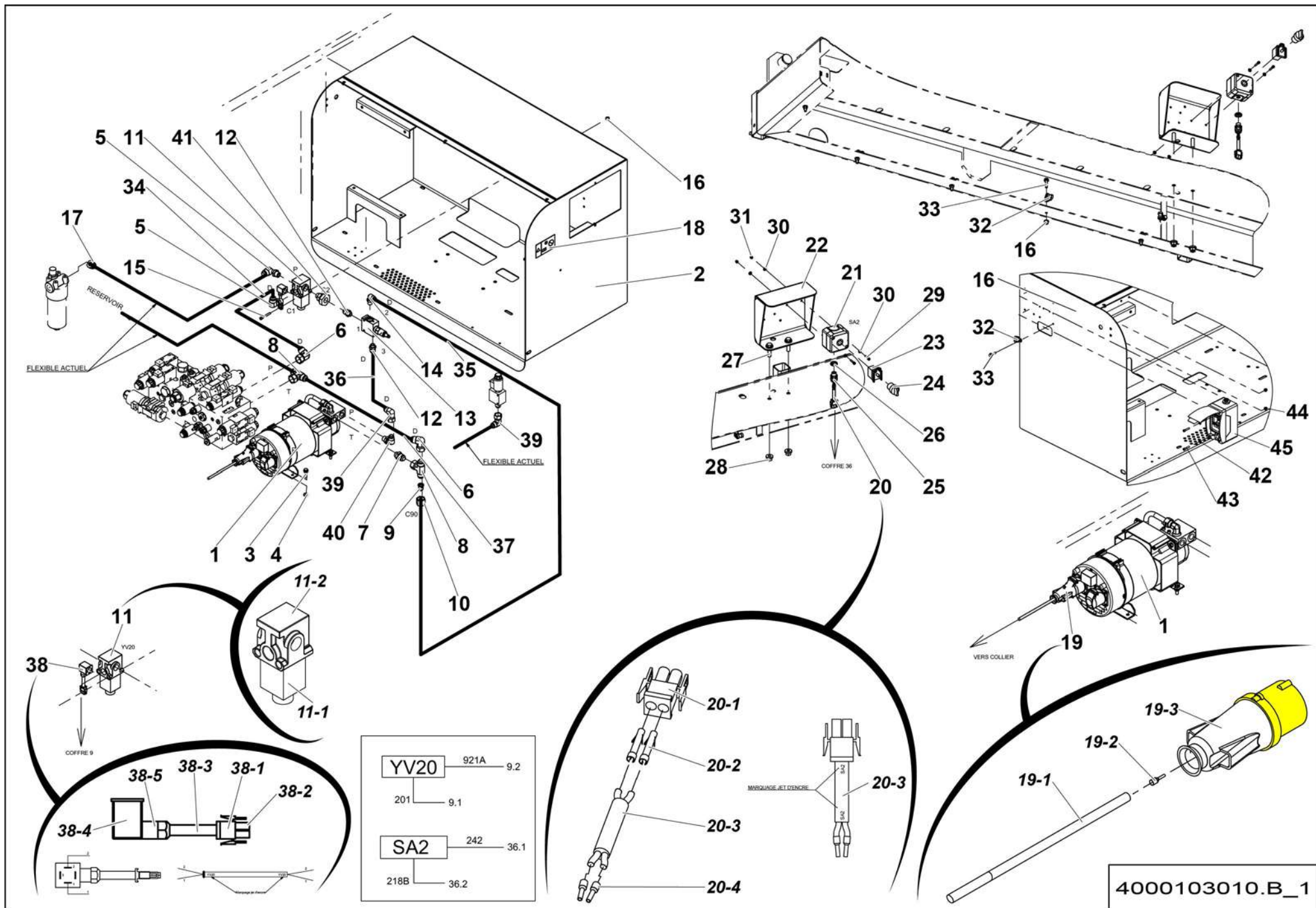


▲ **ENSEMBLE GÉNÉRATRICE**
GENERATOR ASSEMBLY

120V - 60HZ H18SX(L)

◀ E-392C ▶
3/3

Rep.	Désignation	Designation	Specification	Qty	Code	Up to / jusqu'à
39	COUDE ORIENTABLE	ADJUSTABLE BEND	7/8 - 14 90° JIC	2	2369135160	
40	UNION MÂLE	MALE UNION	BSPP 3/8 - JIC 7/8 - 14 JIC	2	2369110150	
41	COUDE MÂLE	MALE EVEN BEND	BSPP 1/2 - JIC 7/8 - 14 90° JIC	1	2369132190	
42	RONDELLE PLATE	ROUND HOLE WASHER	5.3 - 12 - 1 - CL.8.8	2	2351112040	
43	VIS CHC	SOCKET CAP SCREW	M5X25-25 CL.8.8	2	2308231250	
44	ÉCROU EMBASE AUTOFREINÉ	FLANGE HEX LOCKNUT	M5 CL.8	2	2700200420	
45	DISJONCTEUR DIFFÉRENTIEL	CIRCUIT BRAKER OPTION		1	4000105120	SEE DETAILS A LA PAGE 255

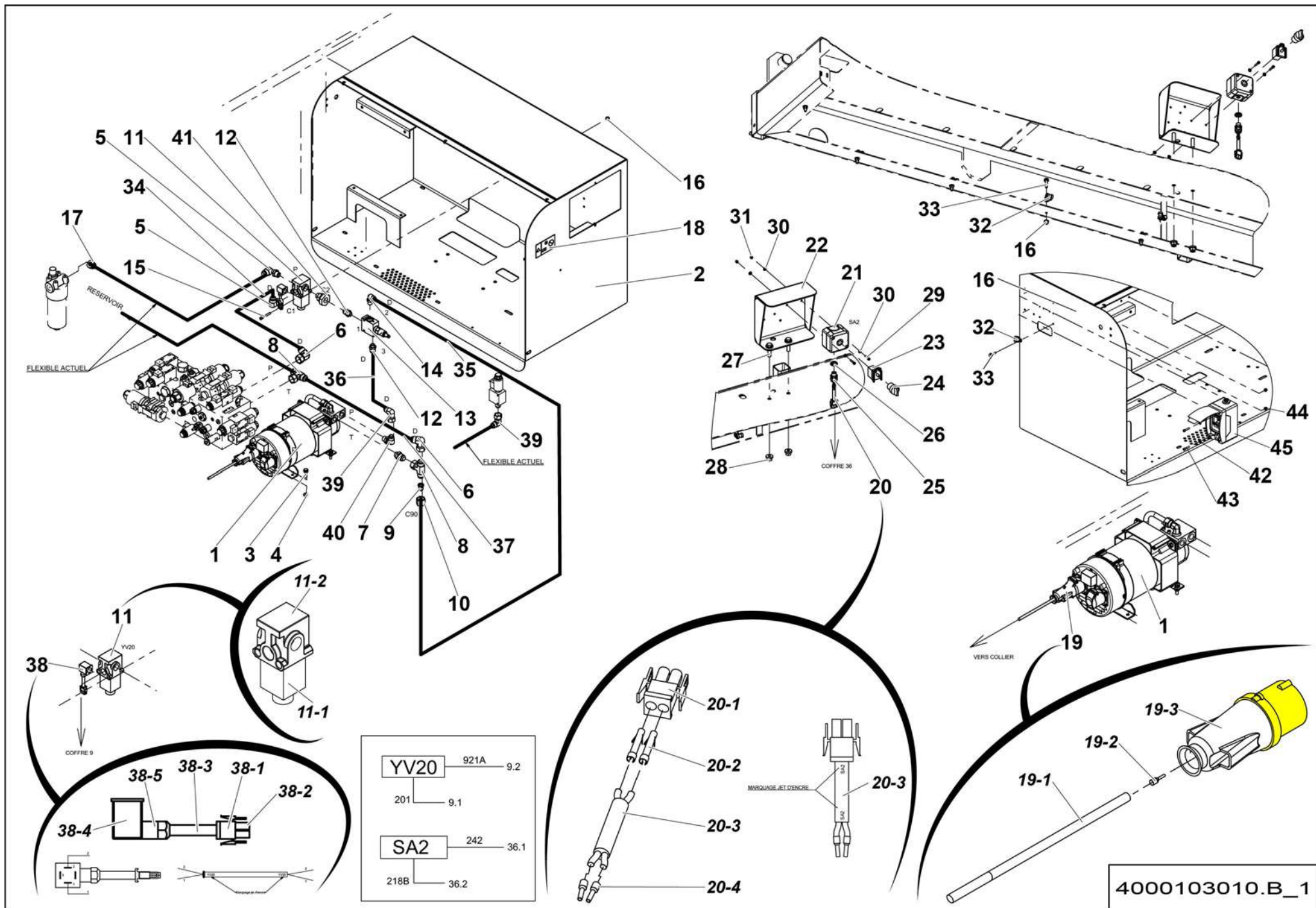


**▲ ENSEMBLE GÉNÉRATRICE
GENERATOR ASSEMBLY**

115V - 50HZ H18SX(L)

**E-393C
1/3**

Rep.	Désignation	Designation	Specification	Qty	Code	Up to / jusqu'à
1	GÉNÉRATRICE	GENERATOR	3.7KVA115V50HZ UK S021562	1	2901009980	SEE DETAILS PAGE 271
2	PERÇAGE CAPOT	HOOD DRILLING		1	4000042560	
3	VIS H À EMBASE	FLANGE HEAD CAP SCREW	M8X30-22 CL. 8.8	4	2700101610	
4	ÉCROU H EMBASÉ	HEX FLANGE NUT	M8 CL.8	4	2700200300	
5	COUDE MÂLE	MALE EVEN BEND	BSPP1/2 - JIC1+1/16 -12 90° JIC	2	2369132210	
6	COUDE ORIENTABLE	ADJUSTABLE BEND	1+1/16 - 12 90° JIC	2	2369135180	
7	UNION MÂLE	MALE UNION	BSPP1 2 JIC 1 1 16 12 JIC	1	2369117190	
8	TÉ ORIENTABLE ÉGAL	EQUAL T-PIECE	1+1/16 - 12 JIC	2	2369155200	
9	RÉDUCTION	REDUCTION	1+1/16 -12 - 3/4 -16 M-F JIC	1	2369191270	
10	ÉCROU JIC	JIC NUT		1	2369192180	
11	DISTRIBUTEUR	POSITION VALVE	S020149	1	2503000240	
11-1	<i>BOBINE</i>	<i>COIL</i>		1	2503001460	
11-2	<i>DIVISEUR DE DÉBIT</i>	<i>FLOW DIVIDER</i>		1	2503002440	
12	UNION MÂLE	MALE UNION	BSPP 3/8 - JIC 7/8 - 14 JIC	2	2369110150	
13	REGULATEUR DE DÉBIT	FLOW REGULATOR	3 VOIES / WAYS	1	4000102480	
14	COUDE MÂLE	MALE EVEN BEND	BSPP 3/8 - JIC 3/4 - 16 90° JIC	1	2369132130	
15	VIS CHC	SOCKET CAP SCREW	M6X50-24 CL.8.8	2	2338231250	
16	ÉCROU EMBASE AUTOFREINÉ	FLANGE HEX LOCKNUT	M6 CL.8 ZB	9	2700200430	
17	COUDE ORIENTABLE	ADJUSTABLE BEND	1+1/16 - 12 135° JIC	1	2369136200	
18	ÉTIQUETTE GÉNÉRATRICE EMBARQUÉE	ONBOARD GENERATOR LABEL		1	3078149240	
19	RALLONGE FICHE	PLUG EXTENSION	UK	1	4000062010	
19-1	<i>CÂBLE</i>	<i>CABLE</i>	<i>3 X 2.5MM</i>	1	2440315790	
19-2	<i>EMBOUT CÂBLAGE</i>	<i>CABLING TIP</i>		3	2440502260	
19-3	<i>FICHE</i>	<i>PLUG</i>	<i>2P+T 115V 16A JAUNE / YELLOW</i>	1	2440603940	
20	FAISCEAU	LOOM		1	4000044120	
20-1	<i>BOÎTIER MÂLE</i>	<i>MALE CASE</i>	<i>2 VOIES / WAYS</i>	1	2440203330	

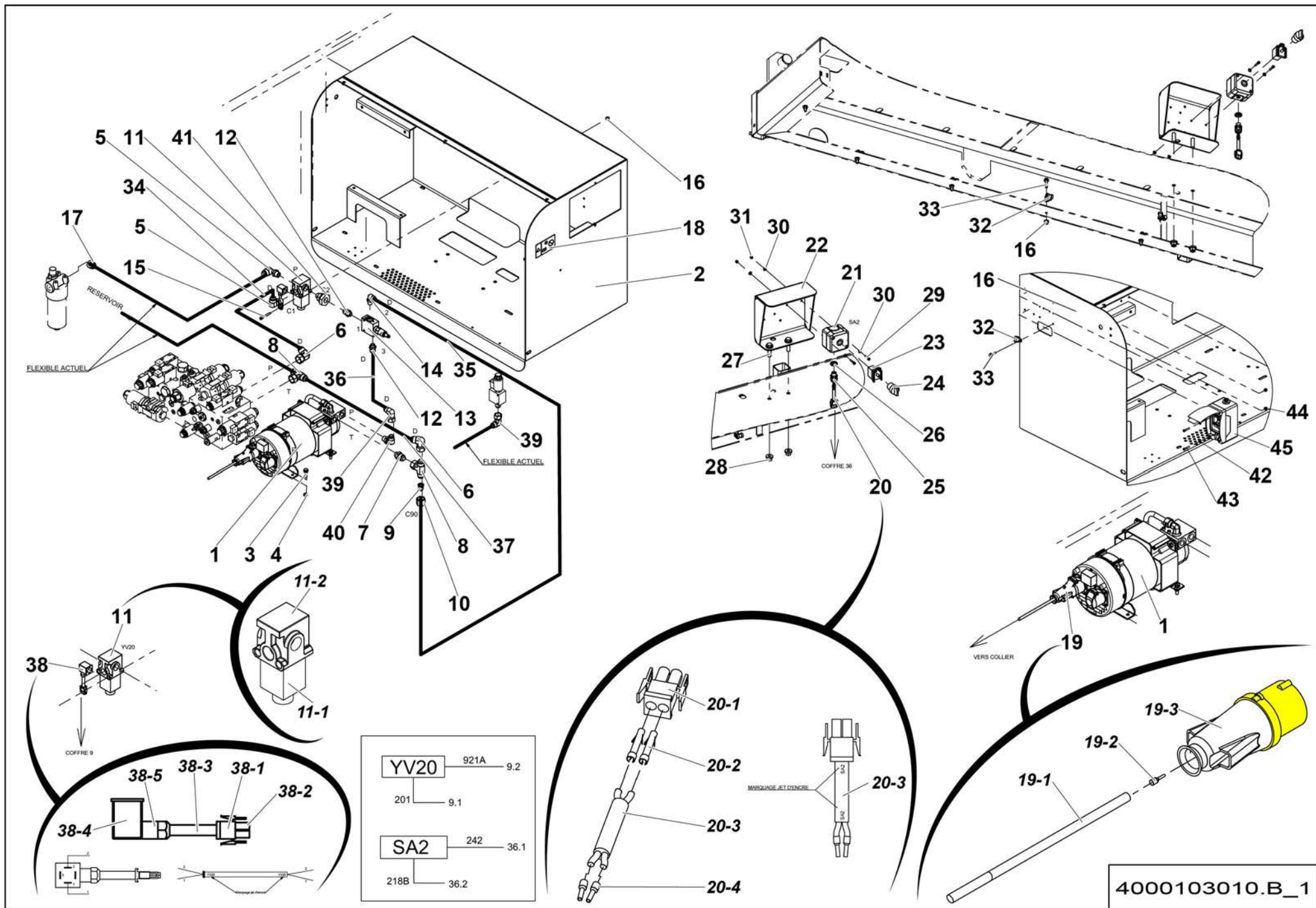


**▲ ENSEMBLE GÉNÉRATRICE
GENERATOR ASSEMBLY**

115V - 50HZ H18SX(L)

**E-393C
2/3**

Rep.	Désignation	Designation	Specification	Qty	Code	Up to / jusqu'à
20-2	DOUILLE	PIN	1.5 ² -2.5 ² MNL	2	2440404030	
20-3	FIL	WIRE	2X1MM - S5074	²⁸⁰⁰⁰ MM	2440311480	
20-4	EMBOUT DE CÂBLAGE	CABLING TIP	ROUGE / RED	2	2440502250	
21	BOÎTIER PLASTIQUE	PLASTIC CASE		1	4000043400	
22	SUPPORT PRISE	PLUG SOCKET SUPPORT		1	4000043370	
23	CORPS COMPLET	CONTACT BLOCK		1	2440314470	
24	BOUTON SÉLECTEUR	SELECTOR KNOB		1	2442009760	
25	PRESSE-ÉTOUPE	GLAND	PG9	1	2901001270	
26	CONTRE-ÉCROU PRESSE-ÉTOUPE	GLAND LOCK NUT	PG9	1	2901001280	
27	VIS H À EMBASE	FLANGE HEAD CAP SCREW	M10X35-26 CL. 8.8	2	2700101660	
28	ÉCROU EMBASE AUTOFREINÉ	FLANGE HEX LOCKNUT	M10 CL.8 ZB	2	2700200450	
29	VIS CHC	SOCKET CAP SCREW	M4X20-20 CL.8.8	2	2308231190	
30	RONDELLE PLATE	ROUND HOLE WASHER	4.3 - 10 - 0.8 - CL.8.8	4	2351112030	
31	ÉCROU AUTOFREINÉ	SELF-LOCKED NUT	M4 CL. 8	2	2349221480	
32	COLLIER DE SERRAGE	TIGHTENING COLLAR	DIA8 X 15	7	2389001510	
33	VIS H À EMBASE	FLANGE HEAD CAP SCREW	M6X25-18 CL. 8.8	7	2700101560	
34	FLEXIBLE HYDRAULIQUE	HYDRAULIC HOSE	S5273 LG 740	1	2369072270	
35	FLEXIBLE HYDRAULIQUE	HYDRAULIC HOSE	DN12 D-C90 SP5240	1	2369073520	
36	FLEXIBLE HYDRAULIQUE	HYDRAULIC HOSE	SP.5043 LG 0,770	1	2369069290	
37	FLEXIBLE HYDRAULIQUE	HYDRAULIC HOSE	3/4" F/F LG 850	1	2369056320	
38	FAISCEAU	LOOM	YV20	1	4000043890	
38-1	BOÎTIER MÂLE	MALE CASE	2 VOIES / WAYS	1	2440203330	
38-2	DOUILLE	PIN	1.5 ² -2.5 ² MNL	2	2440404030	
38-3	FIL	WIRE	2X1MM - S5074	¹²⁵⁰ MM	2440311480	
38-4	BORNIER	TERMINAL BLOCK		1	2442009180	
38-5	EMBOUT DE CÂBLAGE	CABLING TIP	ROUGE / RED	2	2440502250	

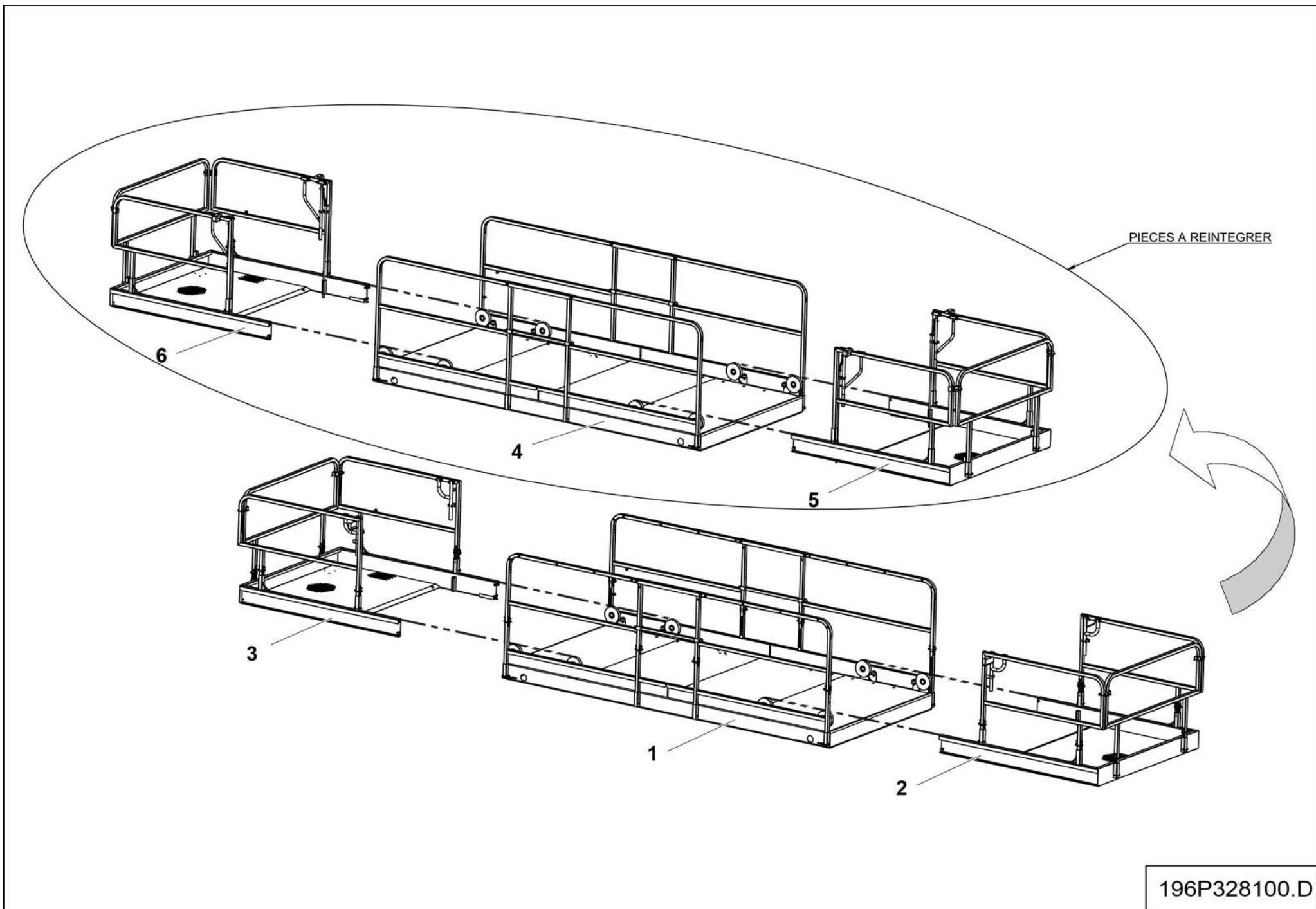


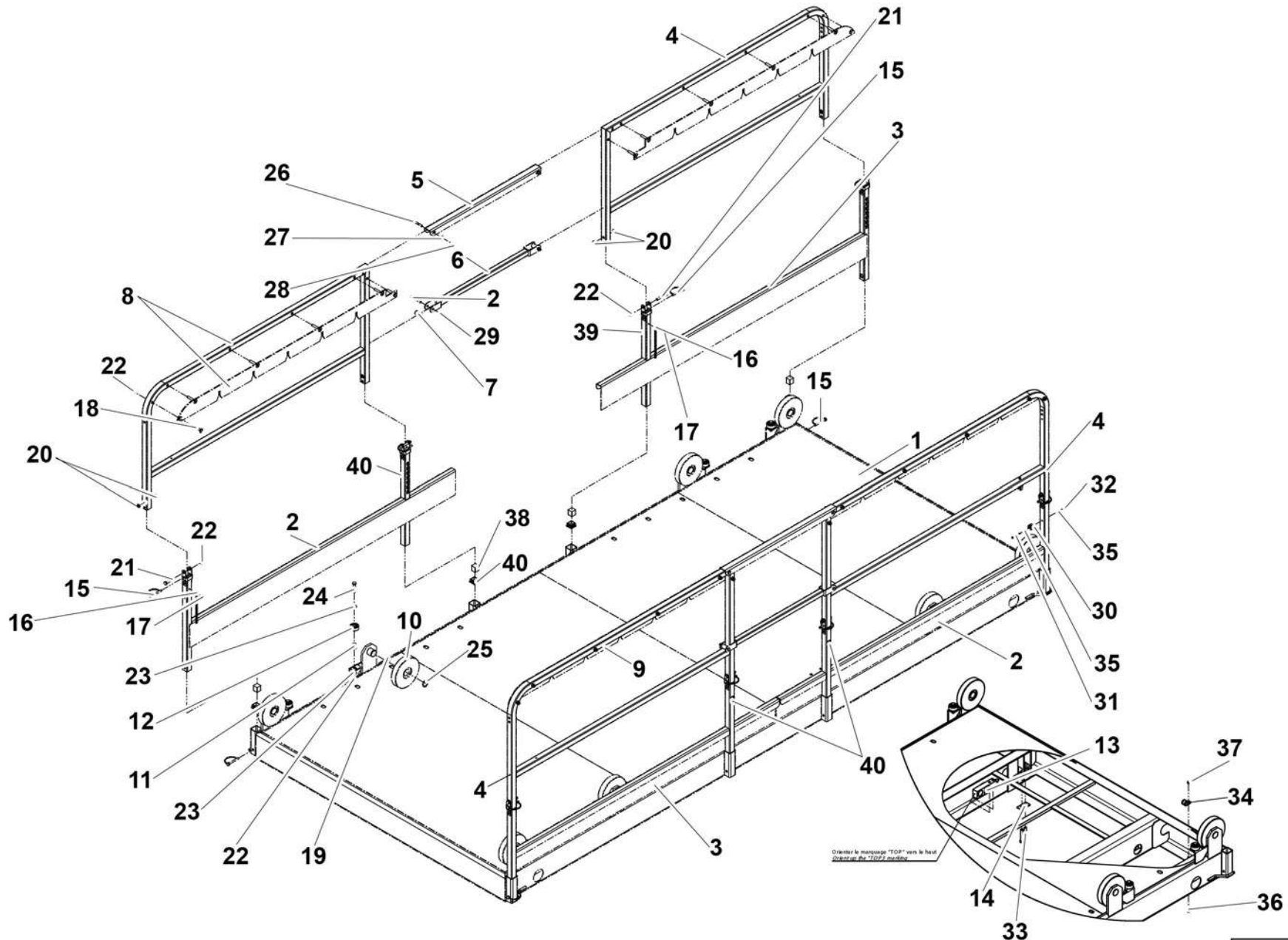
**▲ ENSEMBLE GÉNÉRATRICE
GENERATOR ASSEMBLY**

115V - 50HZ H18SX(L)

**◀ E-393C ▶
3/3**

Rep.	Désignation	Designation	Specification	Qty	Code	Up to / jusqu'à
39	COUDE ORIENTABLE	ADJUSTABLE BEND	7/8 - 14 90° JIC	2	2369135160	
40	COUDE MÂLE	MALE EVEN BEND	BSPP 1/2 - JIC 7/8 - 14 90° JIC	1	2369132190	
41	ADAPTEUR MÂLE ORIENTABLE	ORIENTABLE MALE ADAPTER	BSPP 1/2 - JIC 7/8 - 14 JIC	1	2369164130	
42	RONDELLE PLATE	ROUND HOLE WASHER	5.3 - 12 - 1 - CL.8.8	2	2351112040	
43	VIS CHC	SOCKET CAP SCREW	M5X25-25 CL.8.8	2	2308231250	
44	ÉCROU EMBASE AUTOFREINÉ	FLANGE HEX LOCKNUT	M5 CL.8	2	2700200420	
45	DISJONCTEUR DIFFÉRENTIEL	CIRCUIT BRAKER OPTION		1	4000105120	SEE DETAILS A LA PAGE 255



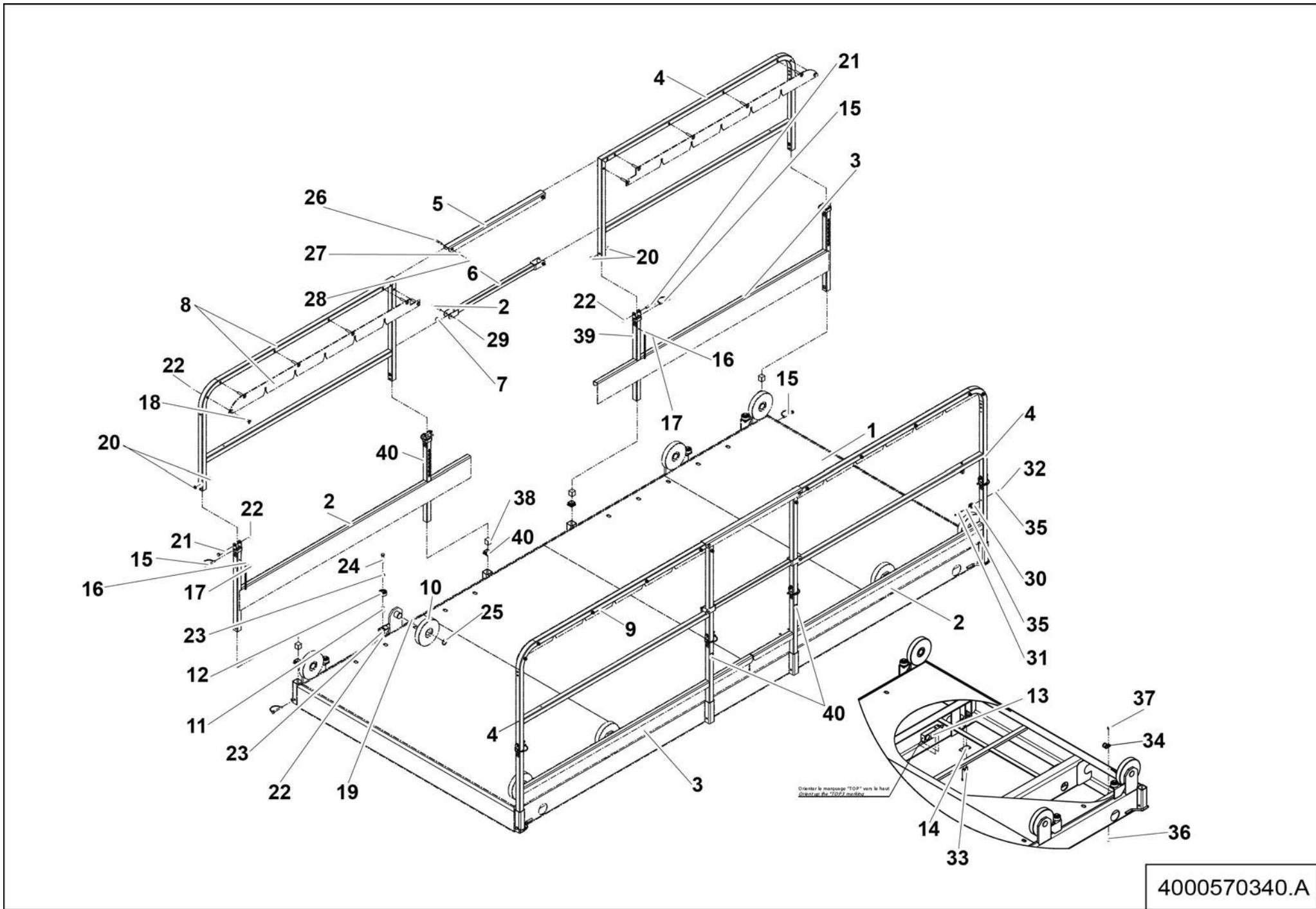


4000570340.A

▲ PLATEFORME GARDE-CORPS RABATABLE
PLATFORM WITH FOLDABLE GUARD RAIL

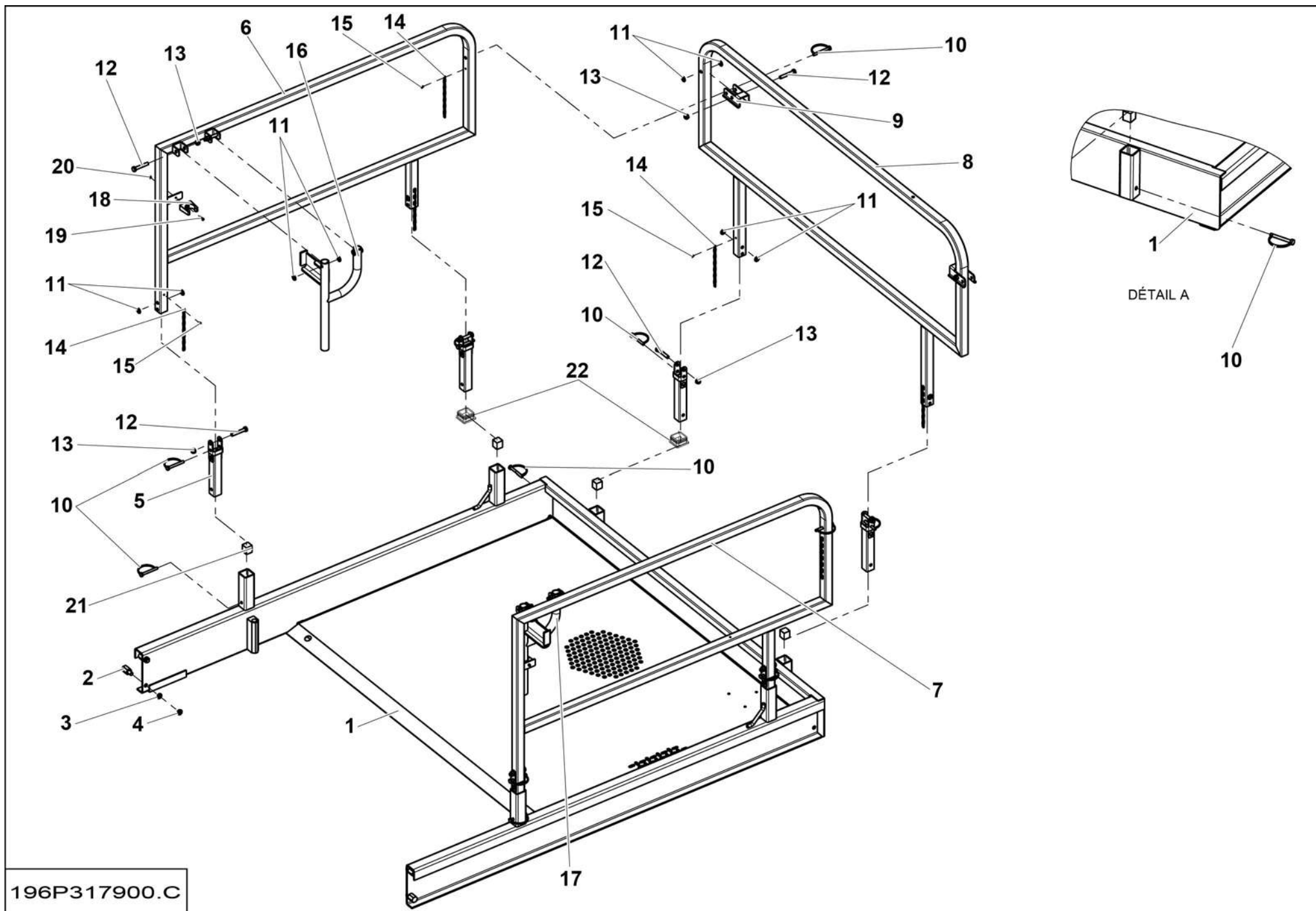
◀ E-521-1 ▶
1/2

Rep.	Désignation	Designation	Specification	Qty	Code	Up to / jusqu'à
1	PLATEFORME	PLATFORM	5.9M	1	4000570320	
2	FIXATION GARDE CORPS	GUARDRAIL ATTACHEMENT DEVICE		2	196P317440	
3	ATTACHE DE FIXATION	FASTENER	FIXATION GARDE CORPS	2	196P317450	
4	GARDE CORPS LATÉRAL	SIDE GUARDRAIL		4	196P317490	
5	TÔLE GARDE CORPS	GUARDRAIL PLATE		2	196C139710	
6	COULISSEAU GARDE-CORPS	SLIDE PROTECTION		2	196C139720	
7	GALET	ROLLER		4	196D158310	
10	ROULETTE	CASTER	Ø172 X 32	8	196C139730	
11	DOUILLE	PIN		8	196D160360	
12	GALET	ROLLER		8	196D160350	
13	CAPTEUR D'EFFORT	LOAD CEL	S021055	2	131P309160	
14	PLAQUETTE	PLATE		2	131P225830	
15	CLIPS	CLIPS		12	2352312430	
16	CHAÎNE	CHAIN	13 MAILLONS / LINKS 14	8	2425631220	
17	RIVET AVEUGLE TÊTE BOMBÉ	BLIND RIVET	TAPD 54 BS	8	2421802970	
18	VIS FHC	FHC SCREW	M10X55-55 CL.10.9	24	2700101120	
19	BRUT RONDELLE D'AJUSTAGE	BRUT ADJUSTING WASHER	Ø35X45-0,5	8	2351902370	
20	RONDELLE PLATE	ROUND HOLE WASHER	M10 PA.6.6 (10.2-22-2)	16	2351115290	
21	VIS H	CAP SCREW	M10X60-26 CL.8.8	8	2301231820	
22	ÉCROU AUTOFREINÉ	SELF-LOCKED NUT	M10 CL. 8	40	2349221510	
23	RONDELLE PLATE	ROUND HOLE WASHER	10.5 - 22 - 2 - CL.8.8	16	2351112090	
24	VIS H	CAP SCREW	M10X50-26 CL.8.8	8	2301231800	
25	ANNEAU ÉLASTIQUE EXTER	EXTER RETAINING RING	35 X 1.5	8	2472001120	
26	VIS H	CAP SCREW	M8X60-22 CL.8.8	8	2301231710	
27	RONDELLE PLATE	ROUND HOLE WASHER	8.4 - 18 - 1.5 - CL.8.8	4	2351112070	
28	ÉCROU H	HEX NUT	M8 CL. 8	4	2341221070	



**▲ PLATEFORME GARDE-CORPS RABATTABLE
 PLATFORM WITH FOLDABLE GUARD RAIL**

Rep.	Désignation	Designation	Specification	Qty	Code	Up to / jusqu'à
29	ÉCROU AUTOFREINÉ	SELF-LOCKED NUT	M8 CL. 8	4	2349221500	
30	COLLIER DE SERRAGE	TIGHTENING COLLAR	DIA 20 POLYP13.5	2	4000096360	
31	VIS CHC	SOCKET CAP SCREW	M4X50-20 CL.8.8	2	2308231260	
32	ÉCROU AUTOFREINÉ	SELF-LOCKED NUT	M4 CL. 8	2	2349221480	
33	VIS H	CAP SCREW	M12X70-70 CL.8.8	4	2331231830	
34	COLLIER DE SERRAGE	TIGHTENING COLLAR	DIA20 X 20	1	2700300700	
35	RONDELLE PLATE	ROUND HOLE WASHER	4.3 - 10 - 0.8 - CL.8.8	4	2351112030	
36	VIS H	CAP SCREW	M6X25-25 CL.8.8	1	2331231340	
37	ÉCROU AUTOFREINÉ	SELF-LOCKED NUT	M6 CL. 8	1	2349221490	
38	MOUSSE ISOLANT THERMIQUE	FOAM HEAT INSULATION	30X30X30	8	2421303640	
39	ÉTIQUETTE	LABEL	GENERAL DANGER	4	307P230010	
40	EMBOUT DROIT	STRAIGHT FITTING	POUR / FOR TUBE	8	4000427770	

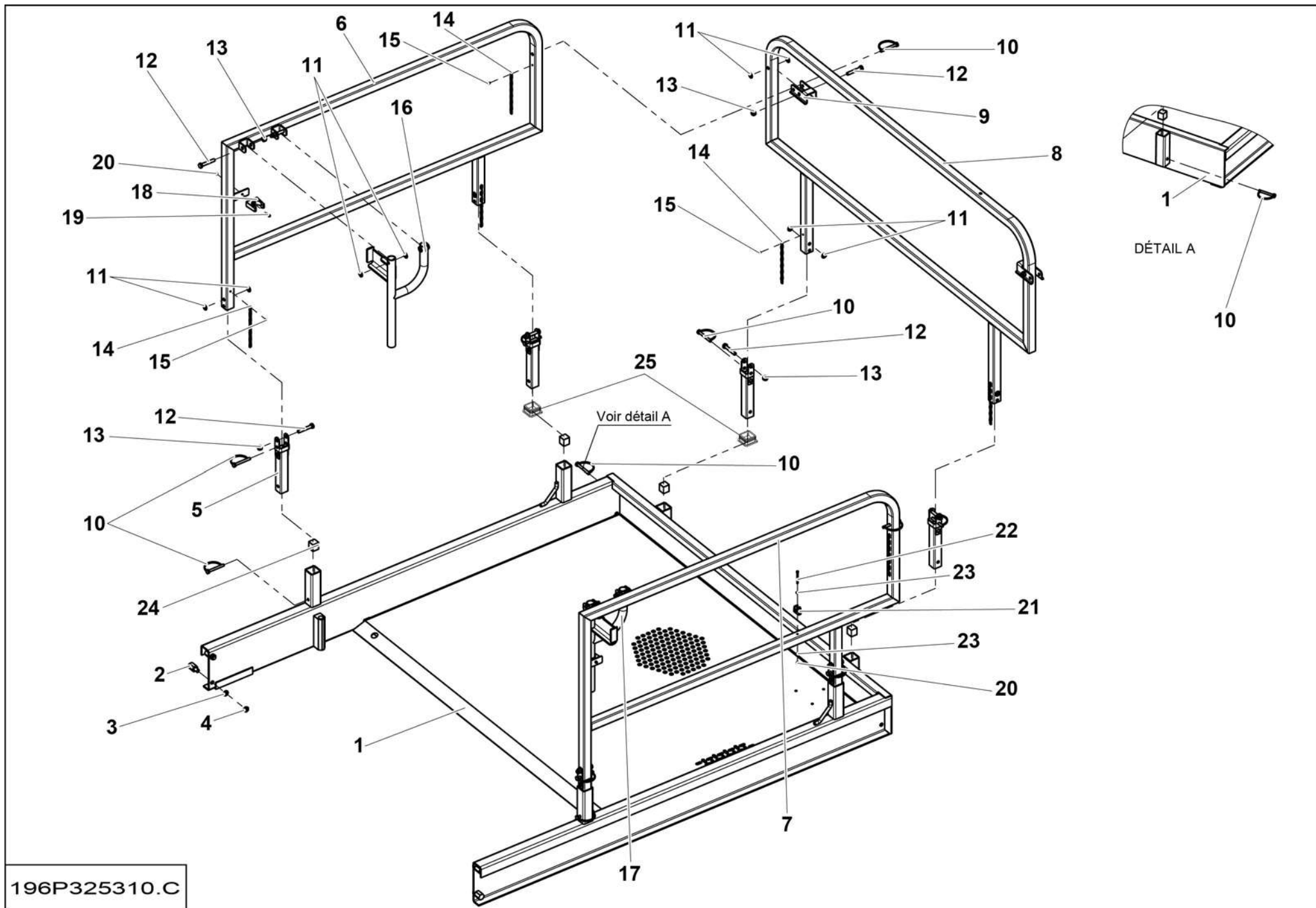


196P317900.C

**▲ EXTENSION ARRIÈRE
REAR EXTENSION**

**◀ E-
521-2 ▶**

Rep.	Désignation	Designation	Specification	Qty	Code	Up to / jusqu'à
1	EXTENSION PLANCHER	FLOORING EXTENSION		1	196A141530	
2	BUTÉE	STOP		4	196D157400	
3	RONDELLE ÉLASTIQUE	SPRING WASHER	W 12	4	2351201100	
4	ÉCROU BAS	THIN NUT	HM M12 CL.4	4	2341222050	
5	FIXATION GARDE CORPS	GUARDRAIL ATTACHEMENT DEVICE		6	196P317430	
6	GARDE CORPS LATÉRAL GAUCHE	LEFT SIDE GUARDRAIL		1	196P317470	
7	GARDE CORPS LATÉRAL DROIT	RIGHT SIDE GUARDRAIL		1	196P317480	
8	GARDE CORPS FRONTAL	FRONT GUARDRAIL		1	196P317460	
9	FIXATION GARDE CORPS	GUARDRAIL ATTACHEMENT DEVICE		2	196P317520	
10	GOUPILLE CYLINDRIQUE	CYLINDRICAL PIN	CLIPS ZB	12	2352312430	
11	RONDELLE	WASHER	PA 6.6 22X10.2X2	24	2351115290	
12	VIS H	CAP SCREW	M10X60-26 CL.8.8	12	2301231820	
13	ÉCROU AUTOFREINÉ	SELF-LOCKED NUT	M10 CL. 8	12	2349221510	
14	CHAÎNE	CHAIN	13 MAILLONS / LINKS 14	8	2425631220	
15	RIVET AVEUGLE	BLIND RIVET	TAPD 54 BS	8	2421802970	
16	POIGNÉE GAUCHE SORTIE EX	EXT LEFT OUTPUT HANDLE		1	128B163830	
17	POIGNÉE DROITE SORTIE EX	EXT RIGHT OUTPUT HANDLE		1	128B160030	
18	COLLIER POLYAMIDE	PA FASTENER	DIA 37 POLYP29	2	2389003410	
19	VIS CHC	SOCKET CAP SCREW	M4X16-16 CL.8.8	2	2308231180	
20	ÉCROU AUTOFREINÉ	SELF-LOCKED NUT	M4 CL. 8	2	2349221480	
21	ISOLANT MOUSSE	FOAM INSULATION	30X30X30	6	2421303640	
22	EMBOUT DROIT	STRAIGHT FITTING		2	4000427770	

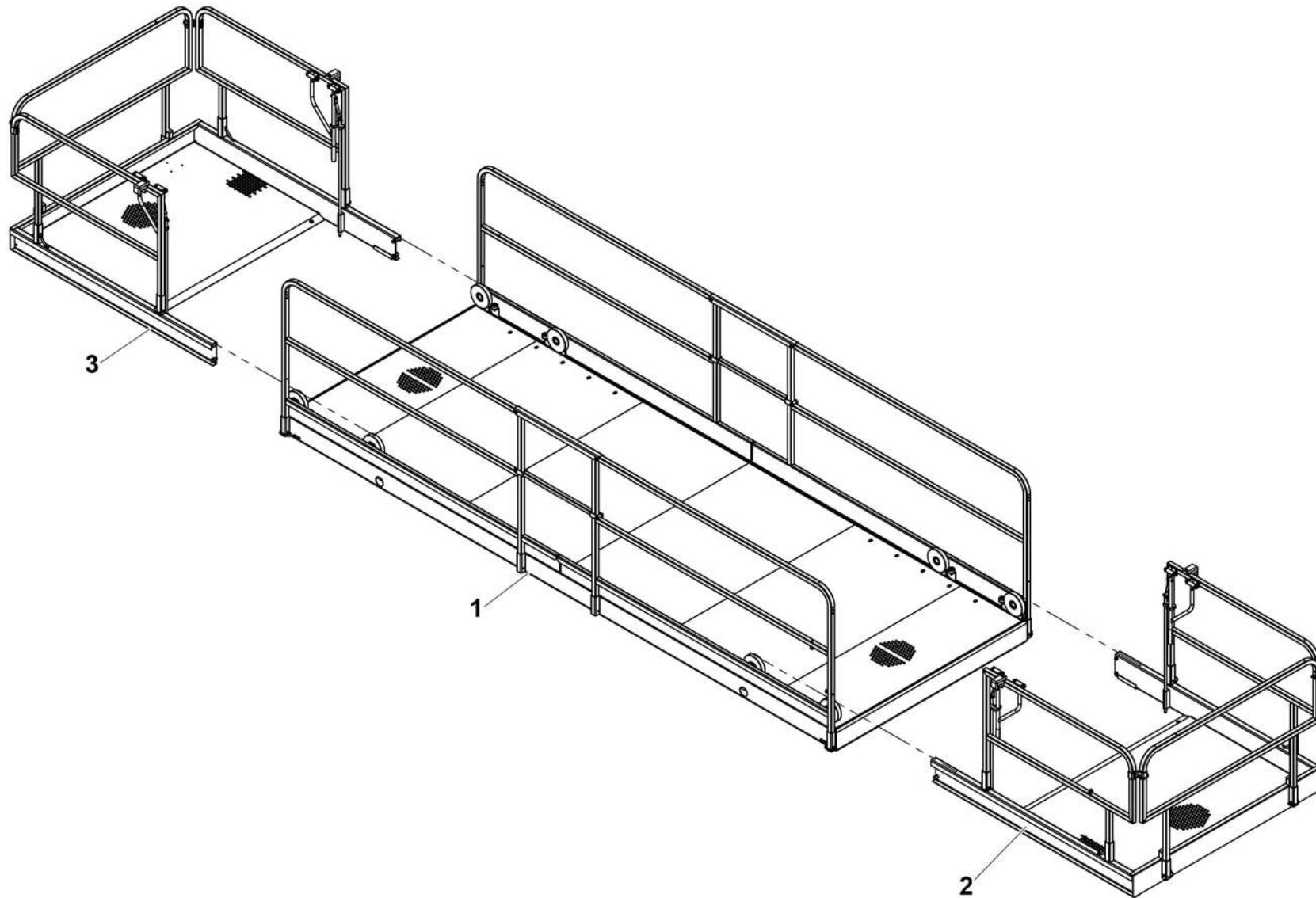


196P325310.C

**▲ EXTENSION AVANT
FRONT EXTENSION**

**◀ E-
521-3 ▶**

Rep.	Désignation	Designation	Specification	Qty	Code	Up to / jusqu'à
1	EXTENSION PLANCHER	FLOORING EXTENSION		1	196A141530	
2	BUTÉE	STOP		4	196D157400	
3	RONDELLE ÉLASTIQUE	SPRING WASHER	W 12	4	2351201100	
4	ÉCROU BAS	THIN NUT	HM M12 CL.4	4	2341222050	
5	FIXATION GARDE CORPS	GUARDRAIL ATTACHEMENT DEVICE		6	196P317430	
6	GARDE CORPS LATÉRAL GAUCHE	LEFT SIDE GUARDRAIL		1	196P317470	
7	GARDE CORPS LATÉRAL DROIT	RIGHT SIDE GUARDRAIL		1	196P317480	
8	GARDE CORPS FRONTAL	FRONT GUARDRAIL		1	196P317460	
9	FIXATION GARDE CORPS	GUARDRAIL ATTACHEMENT DEVICE		2	196P317520	
10	GOUPILLE CYLINDRIQUE	CYLINDRICAL PIN	CLIPS ZB	12	2352312430	
11	RONDELLE	WASHER	PA 6.6 22X10.2X2	24	2351115290	
12	VIS H	CAP SCREW	M10X60-26 CL.8.8	12	2301231820	
13	ÉCROU AUTOFREINÉ	SELF-LOCKED NUT	M10 CL. 8	12	2349221510	
14	CHAÎNE	CHAIN	13 MAILLONS / LINKS 14	8	2425631220	
15	RIVET AVEUGLE	BLIND RIVET	TAPD 54 BS	8	2421802970	
16	POIGNÉE GAUCHE SORTIE EX	EXT LEFT OUTPUT HANDLE		1	128B163830	
17	POIGNÉE DROITE SORTIE EX	EXT RIGHT OUTPUT HANDLE		1	128B160030	
18	COLLIER POLYAMIDE	PA FASTENER	DIA 37 POLYP29	2	2389003410	
19	VIS CHC	SOCKET CAP SCREW	M4X16-16 CL.8.8	2	2308231180	
20	ÉCROU AUTOFREINÉ	SELF-LOCKED NUT	M4 CL. 8	3	2349221480	
21	COLLIER DE SERRAGE	TIGHTENING COLLAR	DIA 20 POLYP13.5	1	4000096360	
22	VIS CHC	SOCKET CAP SCREW	M4X50-20 CL.8.8	1	2308231260	
23	RONDELLE PLATE	ROUND HOLE WASHER	4.3 - 10 - 0.8 - CL.8.8	2	2351112030	
24	ISOLANT MOUSSE	FOAM INSULATION	30X30X30	6	2421303640	
25	EMBOUT DROIT	STRAIGHT FITTING		2	4000427770	



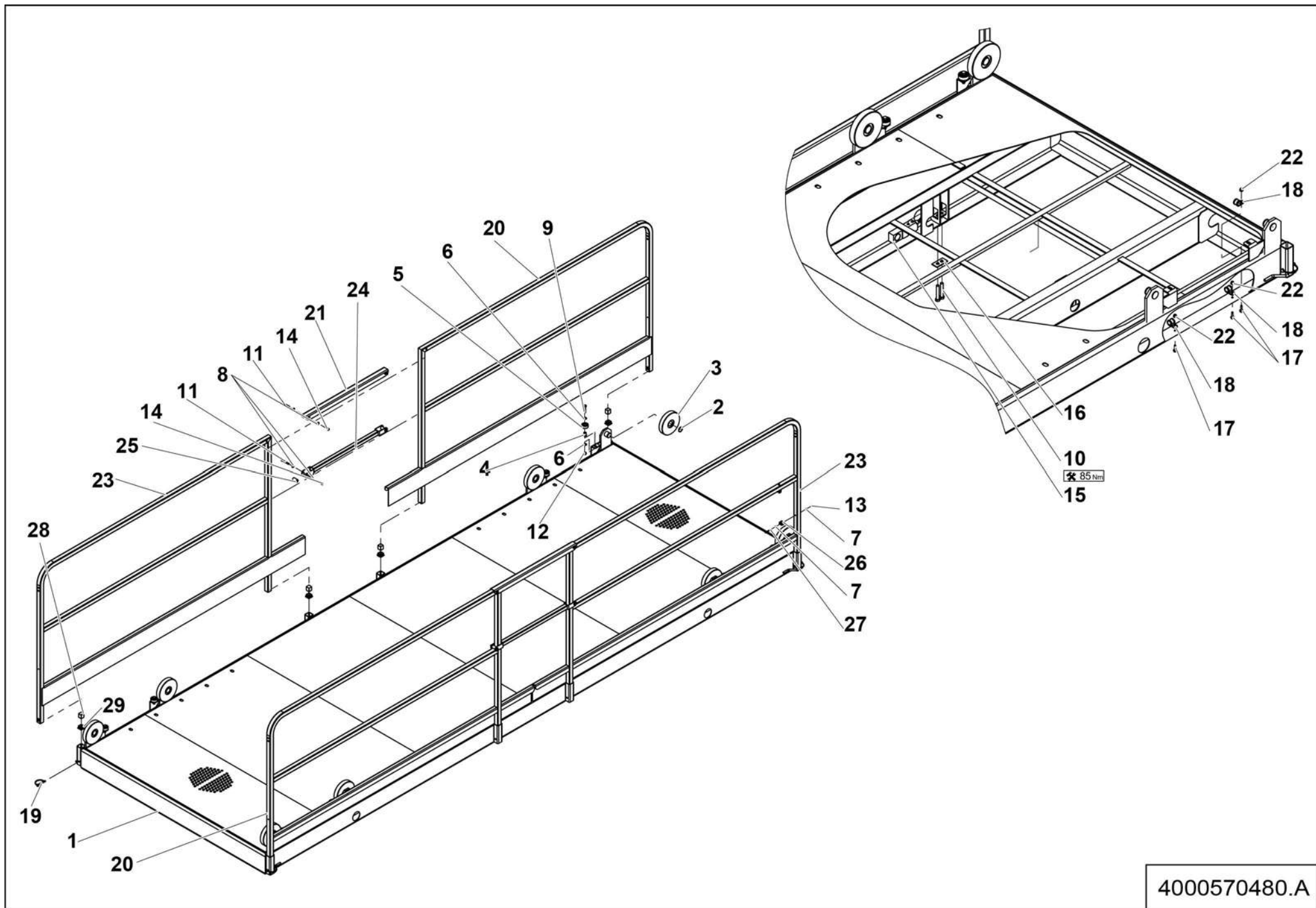
196P311100.E

**▲ ENSEMBLE PLATEFORME
PLATFORM UNIT**

7.20M

**◀ E-
522 ▶**

Rep.	Désignation	Designation	Specification	Qty	Code	Up to / jusqu'à
1	ENSEMBLE PLATEFORME	PLATFORM UNIT	7.2M	1	4000570480	SEE DETAILS
2	EXTENSION AVANT	FRONT EXTENSION		1	4000086290	SEE DETAILS PAGE 173
3	EXTENSION ARRIÈRE	REAR EXTENSION		1	196P311130	SEE DETAILS PAGE 177

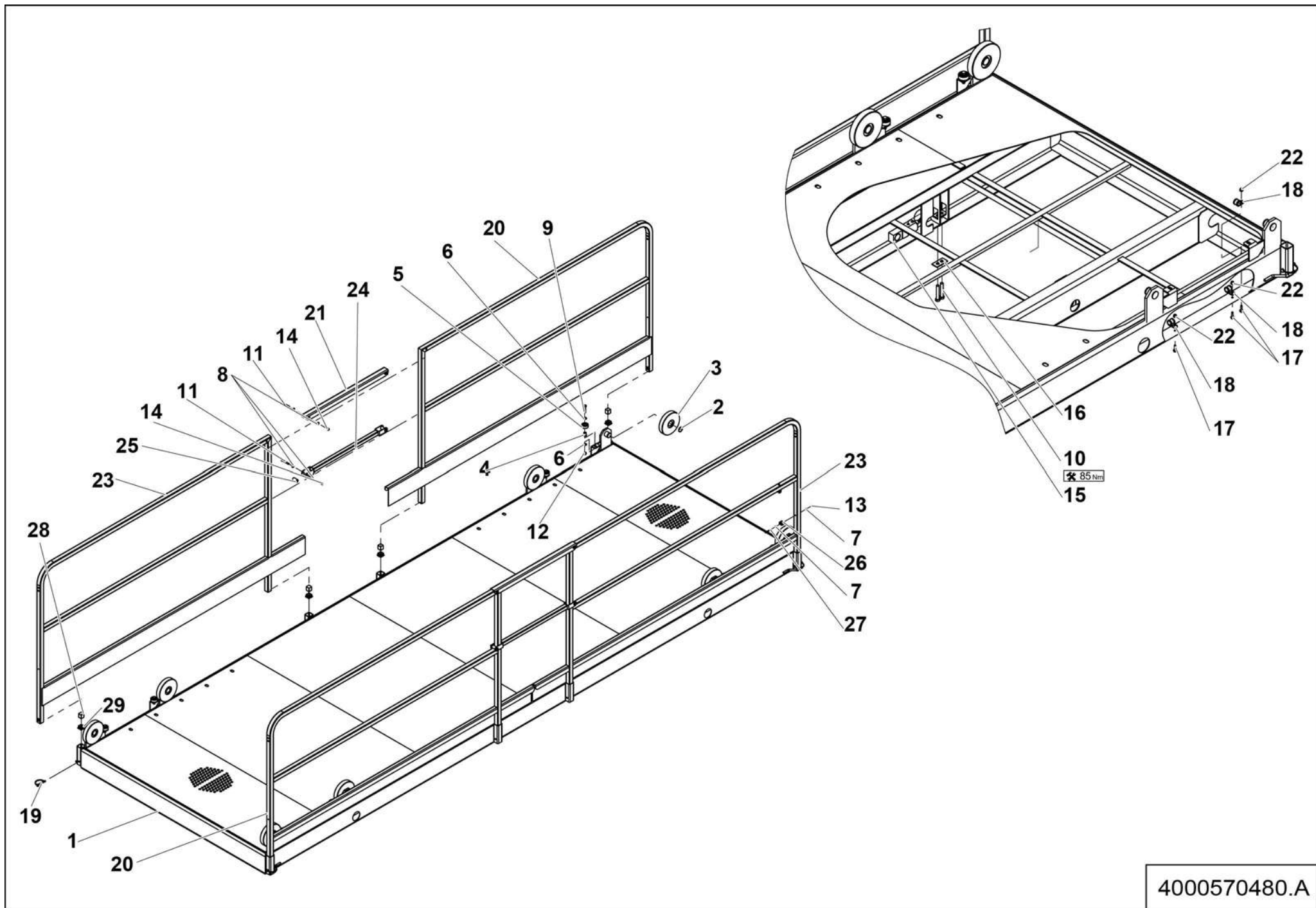


4000570480.A

▲ ENSEMBLE PLATEFORME PLATFORM UNIT

◀ E-522-1
1/2 ▶

Rep.	Désignation	Designation	Specification	Qty	Code	Up to / jusqu'à
1	PLATEFORME	PLATFORM	7.20M	1	4000570490	
2	ANNEAU ÉLASTIQUE EXTER	EXTER RETAINING RING	35 X 1.5	8	2472001120	
3	ROULETTE	CASTER	Ø172 X 32	8	196C139730	
4	DOUILLE	PIN		8	196D160360	
5	GALET	ROLLER		8	196D160350	
6	RONDELLE PLATE	ROUND HOLE WASHER	10.5 - 22 - 2 - CL.8.8	16	2351112090	
7	RONDELLE PLATE	ROUND HOLE WASHER	4.3 - 10 - 0.8 - CL.8.8	4	2351112030	
8	RONDELLE PLATE	ROUND HOLE WASHER	8.4 - 18 - 1.5 - CL.8.8	16	2351112070	
9	VIS H	CAP SCREW	M10X50-26 CL.8.8	8	2301231800	
10	VIS H	CAP SCREW	M12X70-70 CL.8.8	4	2331231830	
11	VIS H	CAP SCREW	M8X60-22 CL.8.8	8	2301231710	
12	ÉCROU AUTOFREINÉ	SELF-LOCKED NUT	M10 CL. 8	8	2349221510	
13	ÉCROU AUTOFREINÉ	SELF-LOCKED NUT	M4 CL. 8	2	2349221480	
14	ÉCROU AUTOFREINÉ	SELF-LOCKED NUT	M8 CL. 8	8	2349221500	
17	VIS H À EMBASE	FLANGE HEAD CAP SCREW	M6X25-18 CL. 8.8	3	2700101560	
18	COLLIER DE SERRAGE	TIGHTENING COLLAR	DIA20 X 20	3	2700300700	
19	CLIPS	CLIPS		4	2352312430	
20	GARDE CORPS LATÉRAL	SIDE GUARDRAIL	GA	2	196B171160	
21	TÔLE GARDE CORPS	GUARDRAIL PLATE		2	196C139710	
22	ÉCROU EMBASE AUTOFREINÉ	FLANGE HEX LOCKNUT	M6 CL.8	3	2700200430	
23	GARDE CORPS LATÉRAL DR	LEFT SIDE GUARDRAIL		2	196B171150	
24	COULISSEAU GARDE-CORPS	SLIDE PROTECTION		2	196C139720	
25	GALET	ROLLER		4	196D158310	
26	COLLIER DE SERRAGE	TIGHTENING COLLAR	DIA 20 POLYP13.5	2	4000096360	
27	VIS CHC	SOCKET CAP SCREW	M4X50-20 CL.8.8	2	2308231260	
28	MOUSSE ISOLANT THERMIQUE	HEAT INSULATION FOAM	30X30X30	8	2421303640	

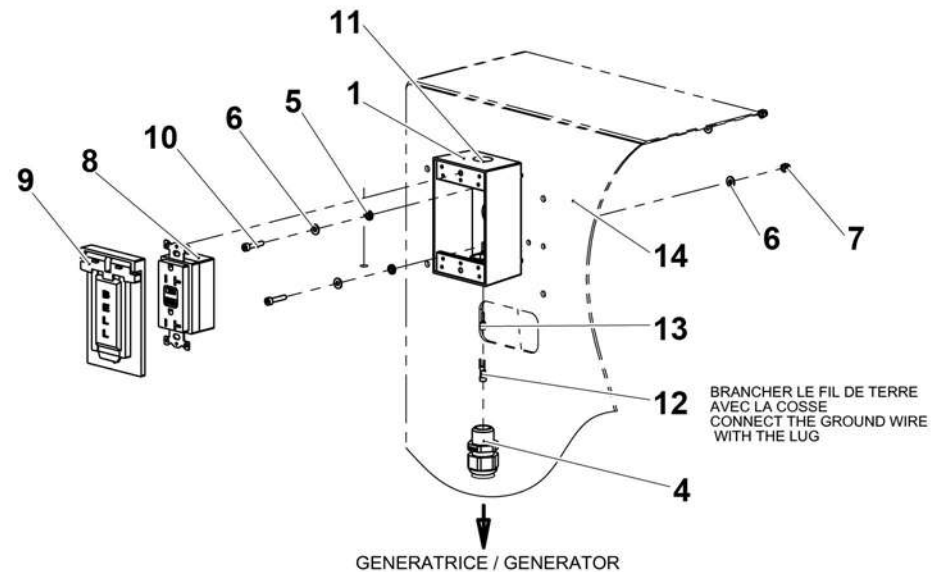
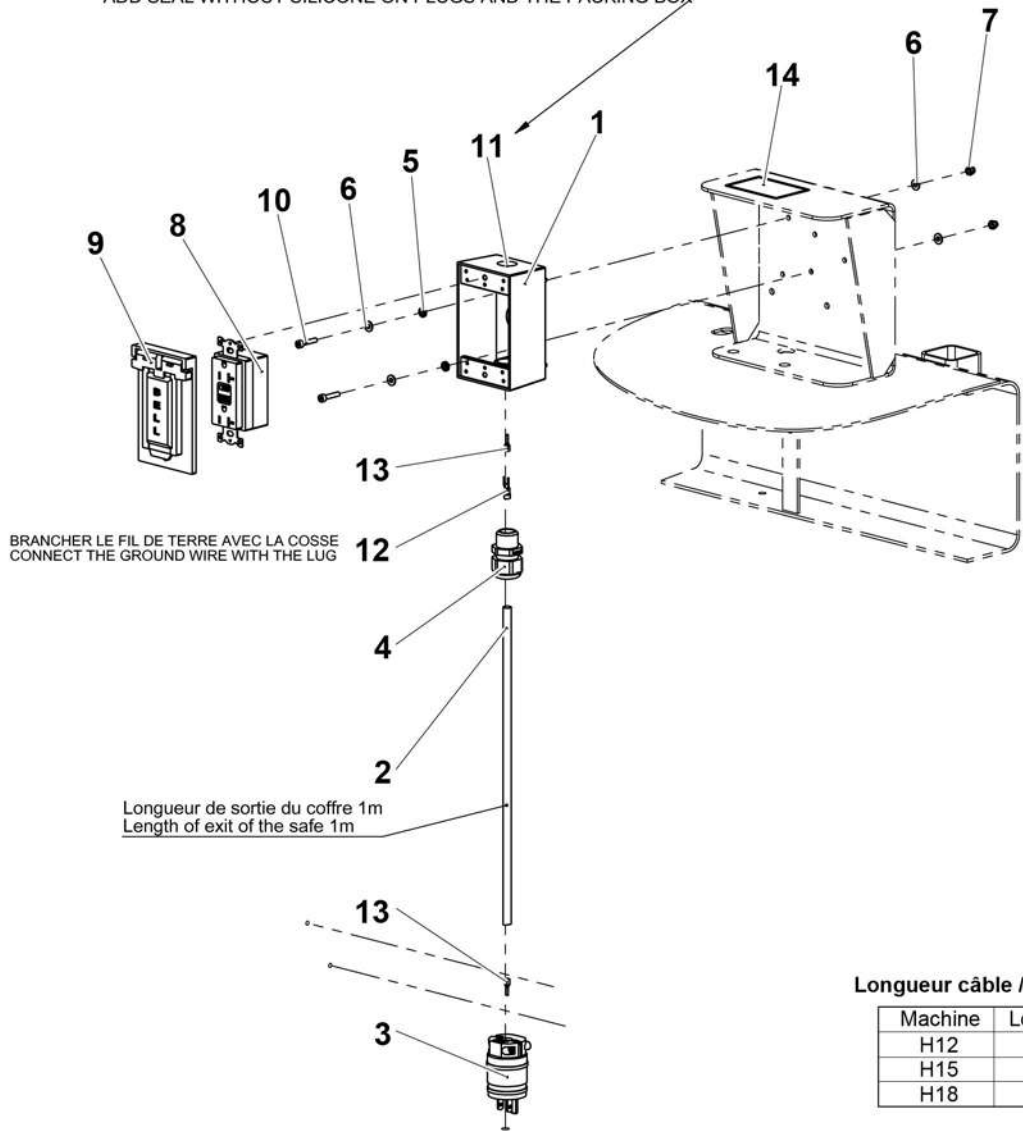


4000570480.A

**▲ ENSEMBLE PLATEFORME
PLATFORM UNIT**

Rep.	Désignation	Designation	Specification	Qty	Code	Up to / jusqu'à
29	EMBOUT DROIT	STRAIGHT FITTING	POUR/FOR TUBE 35X35X2	8	4000427770	

AJOUTER UN JOINT SANS SILICONE SUR LES BOUCHONS ET LE PRESSE ETOUPE
 ADD SEAL WITHOUT SILICONE ON PLUGS AND THE PACKING BOX



Longueur câble / Cable length

Machine	Longueur
H12	21 m
H15	24 m
H18	28 m

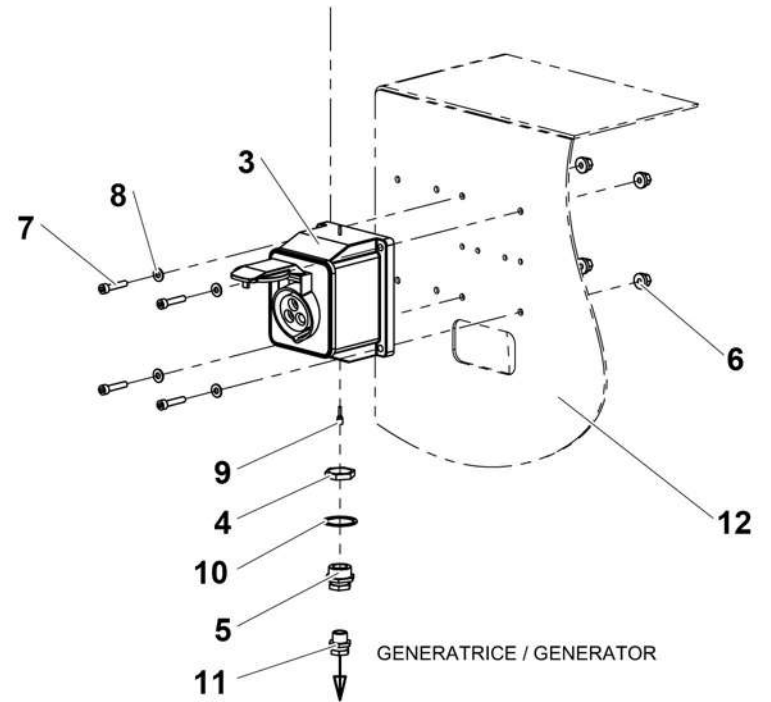
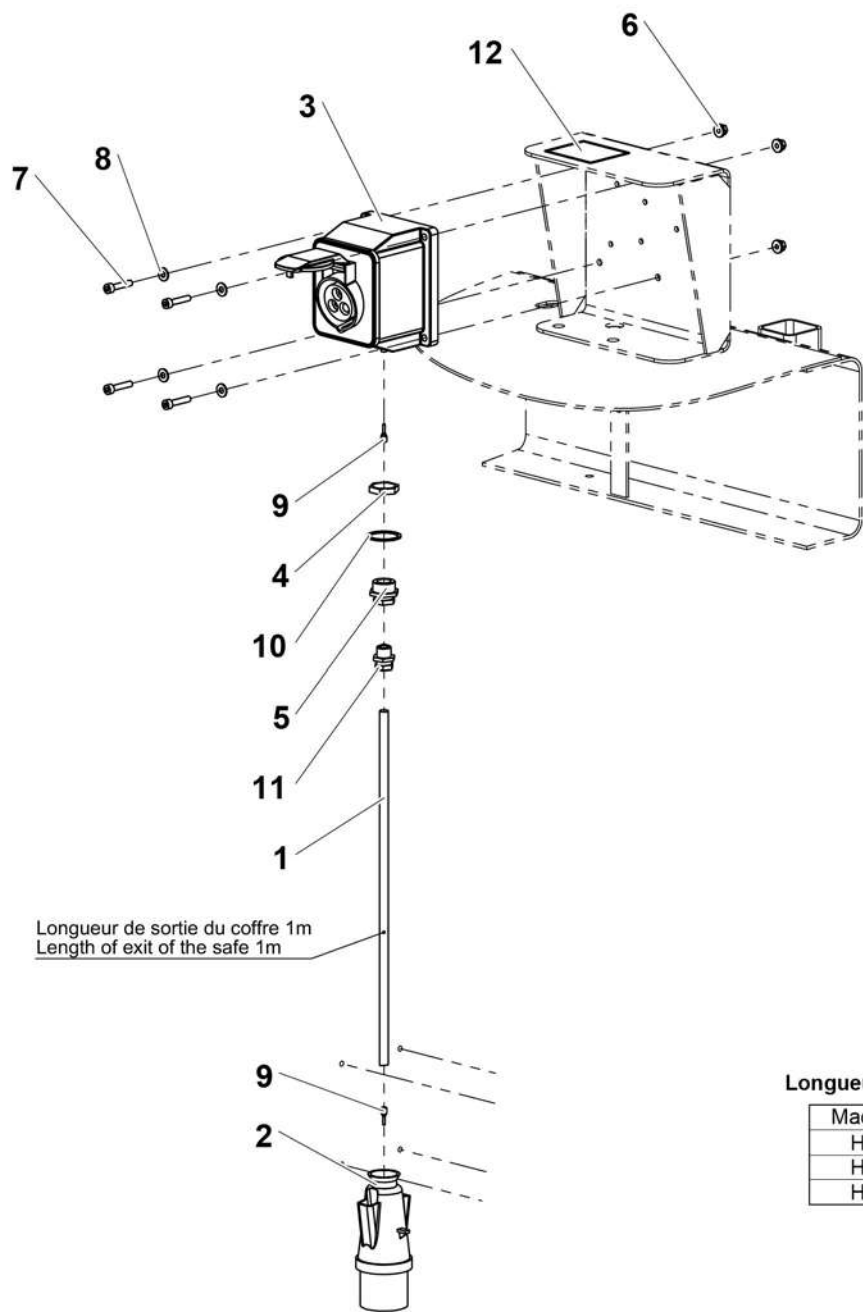
4000049160.B

**▲ ALIMENTATION POSTE HAUT
UPPER BOX CONTROLS POWER SUPPLY**

ANSI-CSA

E-781

Rep.	Désignation	Designation	Specification	Qty	Code	Up to / jusqu'à
1	PRISE	PLUG SOCKET	US	2	2901010160	
2	CÂBLE	CABLE	3 X 2.5MM	1	2440315790	
3	FICHE	PLUG	2P+T 115V 20A US	1	2440603760	
4	PRESSE-ÉTOUPE	GLAND	PERFECT PAS NPT 0.5 POUCES	2	2901010220	
5	BAGUE D'ÉTANCHÉITÉ	SEALING RING	M4 TYPE B	4	2901010470	
6	RONDELLE PLATE	ROUND HOLE WASHER	4.3 - 10 - 0.8 - CL.8.8	8	2351112030	
7	ÉCROU AUTOFREINÉ	SELF-LOCKED NUT	M4 CL. 8	4	2349221480	
8	PRISE	PLUG SOCKET	2P+T 115V 20A US	2	2901008990	
9	CAPOT PRISE	PLUG SOCKET COVER	US S020986	2	2901010170	
10	VIS CHC	SOCKET CAP SCREW	M4X20-20 CL.8.8	4	2308231190	
11	JOINT COLLÉ	GLUED SEAL	SANS / WITHOUT SILICONE	2	2820301000	
12	COSSE FOURCHE ROUGE	RED SPADE TERMINAL		2	2440305530	
13	EMBOUT CÂBLAGE	CABLING TIP		9	2440502260	
14	AVIS	NOTICE	110 V	2	4000027590	



Longueur câble / Cable length

Machine	Longueur
H12	21 m
H15	24 m
H18	28 m

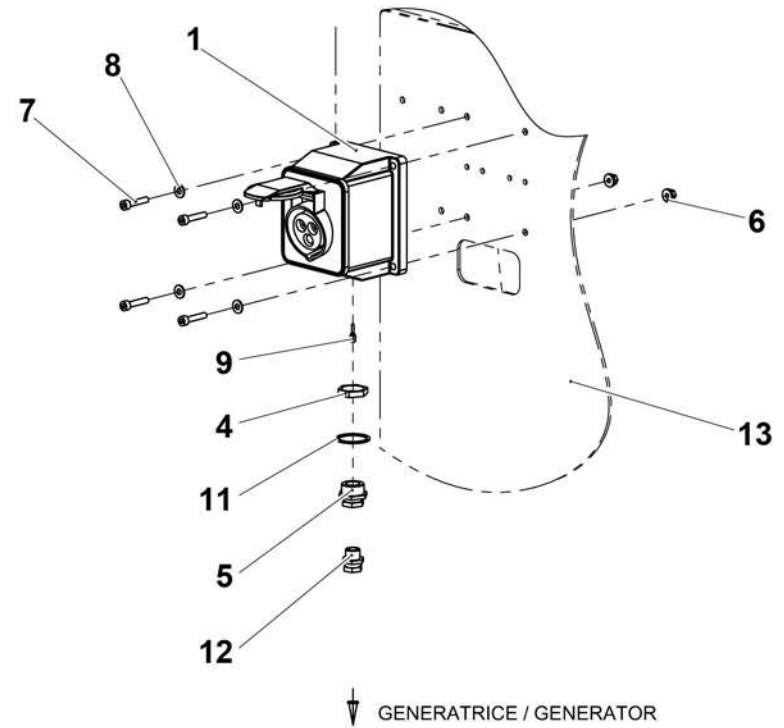
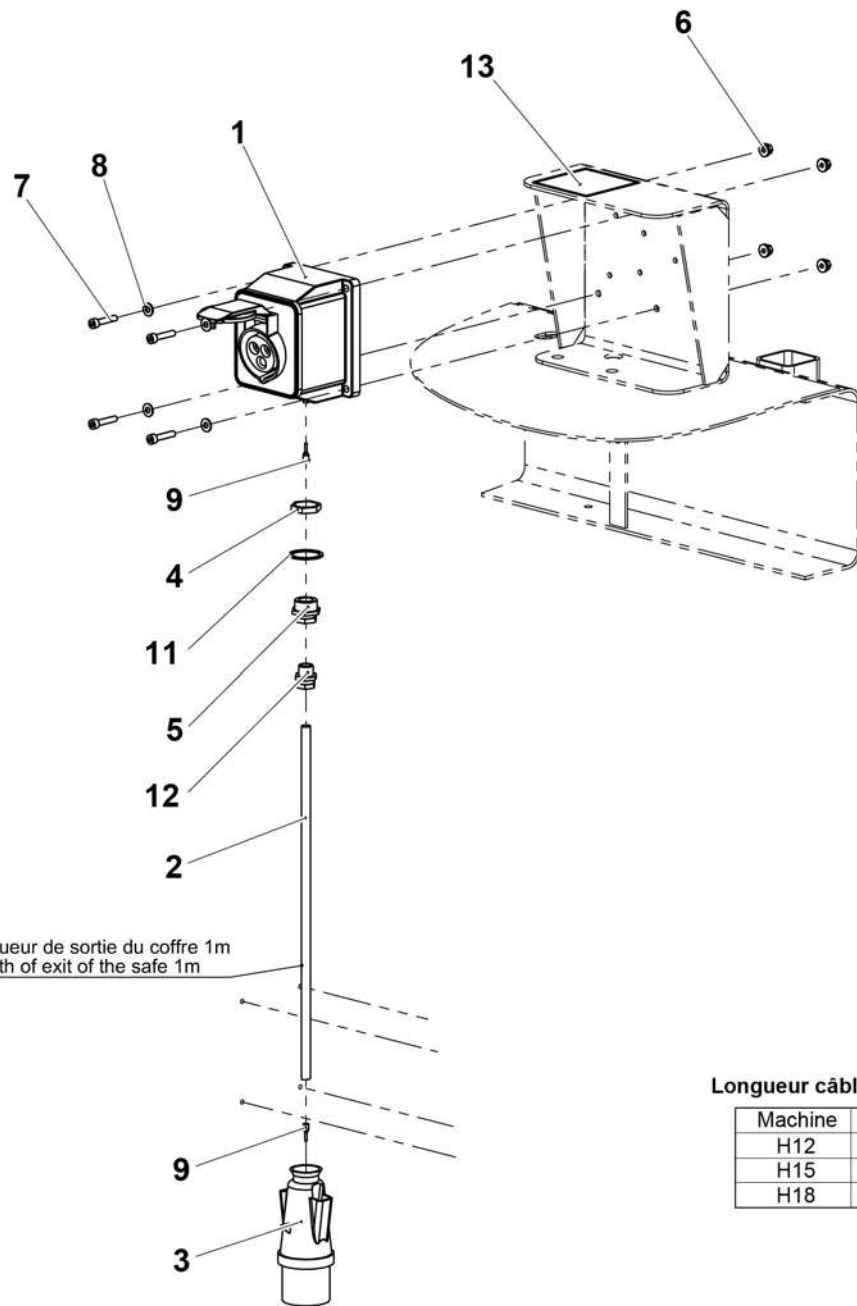
4000049150.B

▲ **ALIMENTATION POSTE HAUT INDUSTRIEL**
UPPER BOX CONTROLS POWER SUPPLY INDUSTRIAL

110V

◀ **E-782** ▶

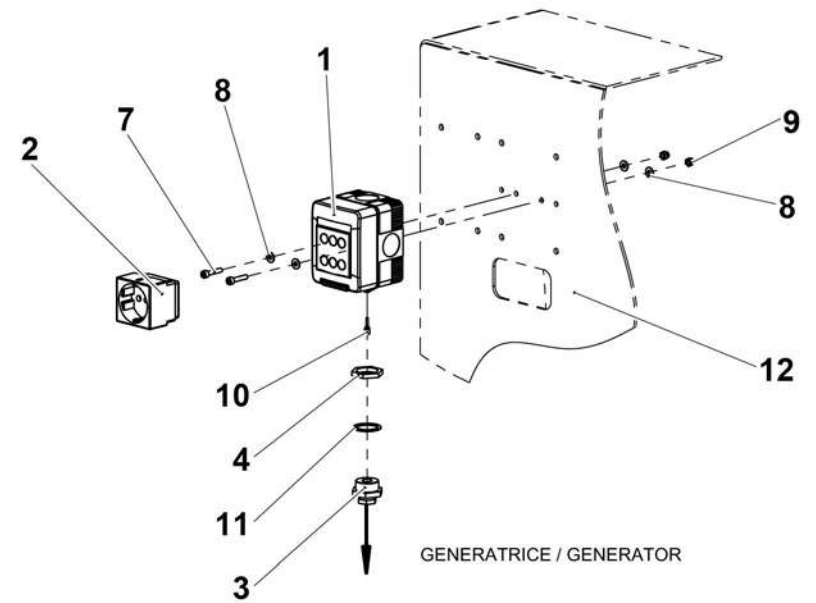
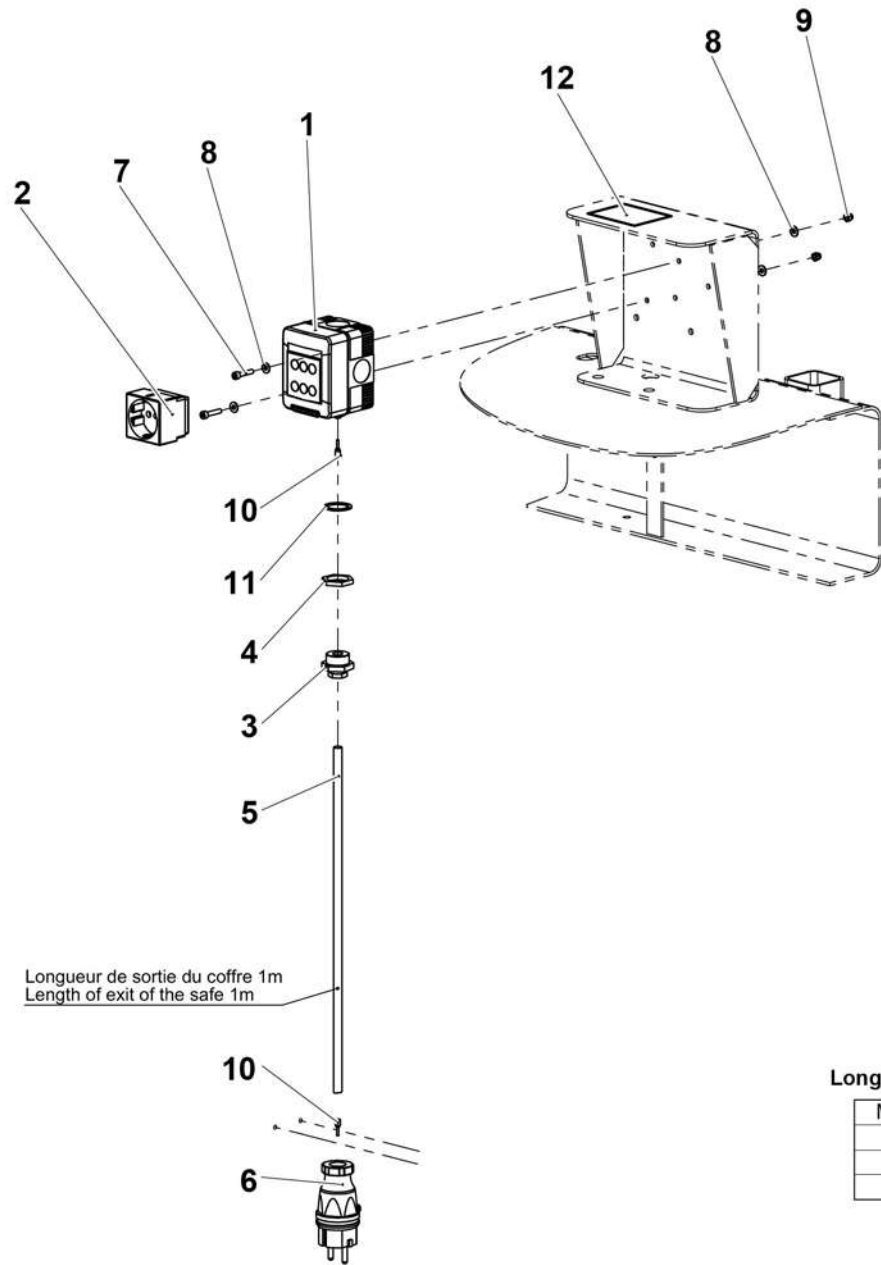
Rep.	Désignation	Designation	Specification	Qty	Code	Up to / jusqu'à
1	CÂBLE	CABLE	3 X 2.5MM	1	2440315790	
2	FICHE	PLUG	2P+T 115V 16A JAUNE / YELLOW	1	2440603940	
3	PRISE	PLUG SOCKET	JAUNE / YELLOW	2	2441904690	
4	CONTRE-ÉCROU	LOCK-NUT		2	2440314130	
5	PRESSE-ÉTOUPE	GLAND	21/13	2	2441613050	
6	ÉCROU EMBASE AUTOFREINÉ	FLANGE HEX LOCKNUT	M5 CL.8 ZB	8	2700200420	
7	VIS CHC	SOCKET CAP SCREW	M5X25-25 CL.8.8	8	2308231250	
8	RONDELLE PLATE	ROUND HOLE WASHER	5.3 - 12 - 1 - CL.8.8	8	2351112040	
9	EMBOUT CÂBLAGE	CABLING TIP		9	2440502260	
10	JOINT PRESSE-ÉTOUPE	GLAND SEAL	PG21	2	2901009990	
11	PRESSE-ÉTOUPE	GLAND	13	2	2421602190	
12	AVIS	NOTICE	110 V	2	4000027590	



Longueur câble / Cable length

Machine	Longueur
H12	21 m
H15	24 m
H18	28 m

4000049140.B



Longueur câble / Cable length

Machine	Longueur
H12	21 m
H15	24 m
H18	28 m

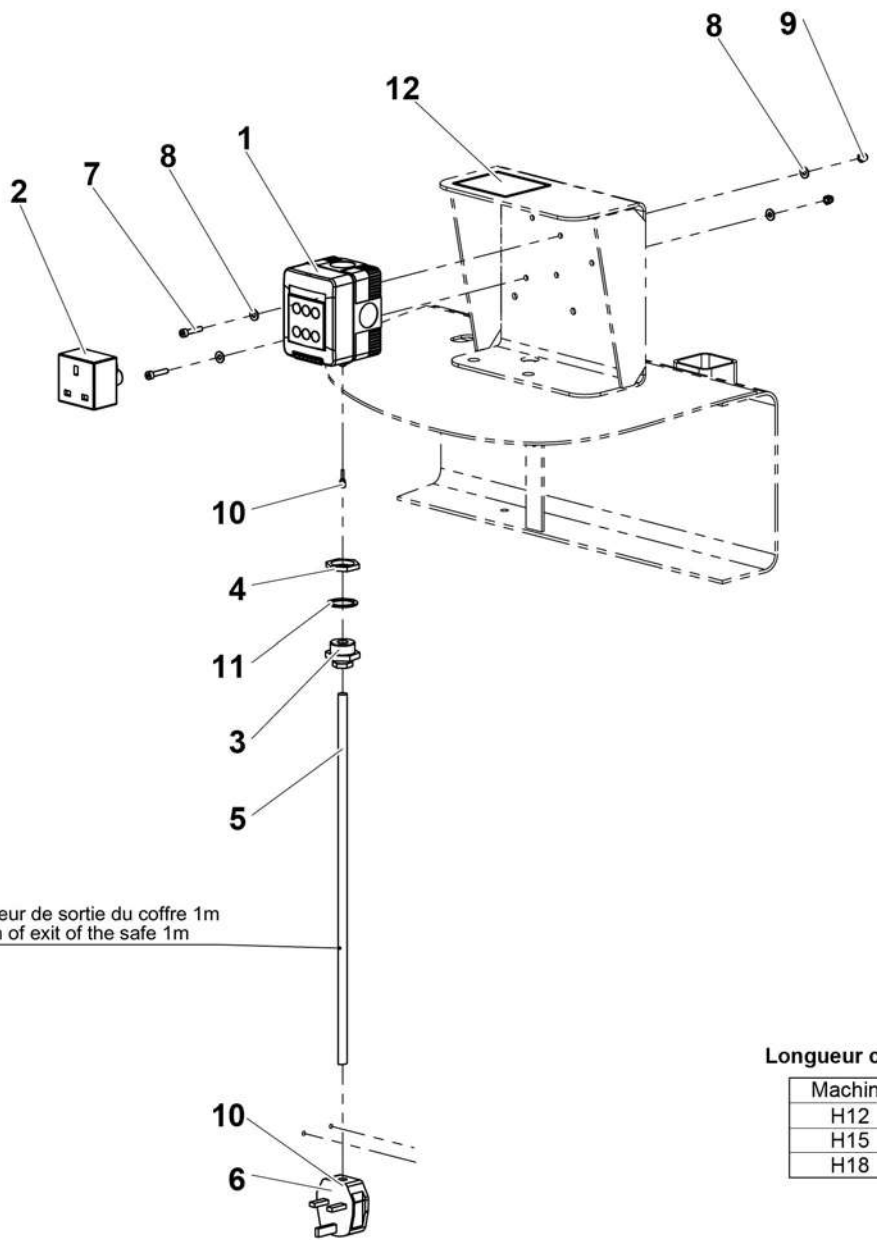
4000049130.B

**▲ ALIMENTATION POSTE HAUT
UPPER BOX CONTROLS POWER SUPPLY**

**ALLEMANDE
GERMAN**

**◀ E-
784 ▶**

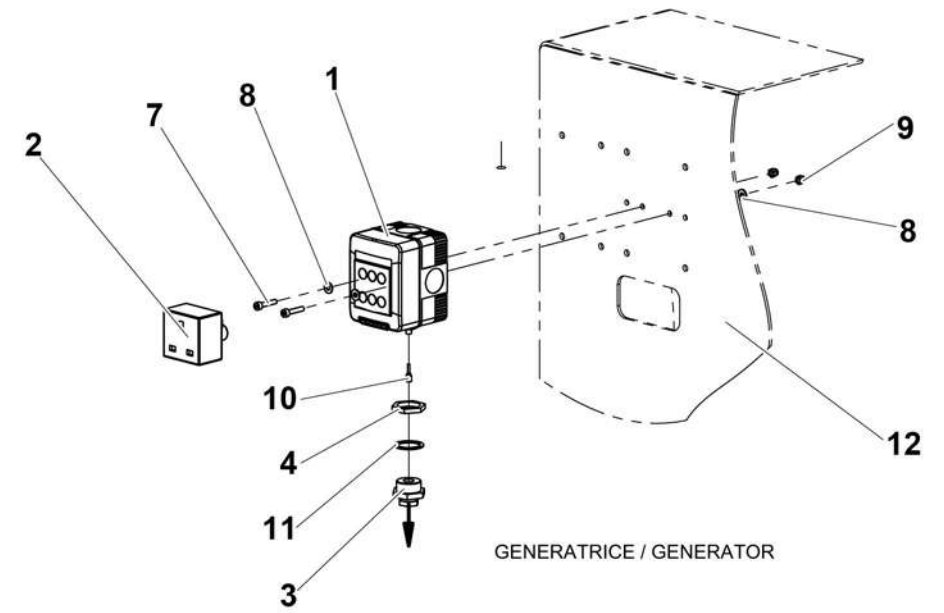
Rep.	Désignation	Designation	Specification	Qty	Code	Up to / jusqu'à
1	BOÎTIER	BOX		2	2440203650	
2	PRISE	PLUG SOCKET	ALLEMAGNE	2	2441605060	
3	PRESSE-ÉTOUPE	GLAND	16-9	2	2441613020	
4	CONTRE-ÉCROU	LOCK-NUT	PG 16	2	2420302030	
5	CÂBLE	CABLE	3 X 2.5MM	1	2440315790	
6	FICHE	PLUG	2P+T 220V 16A FR	1	2440603970	
7	VIS CHC	SOCKET CAP SCREW	M4X20-20 CL.8.8	4	2308231190	
8	RONDELLE PLATE	ROUND HOLE WASHER	4.3 - 10 - 0.8 - CL.8.8	8	2351112030	
9	ÉCROU AUTOFREINÉ	SELF-LOCKED NUT	M4 CL. 8	4	2349221480	
10	EMBOUT CÂBLAGE	CABLING TIP		9	2440502260	
11	JOINT PRESSE-ÉTOUPE	GLAND SEAL	PG16	2	2901009970	
12	AVIS	NOTICE	240V	2	4000027120	



Longueur de sortie du coffre 1m
Length of exit of the safe 1m

Longueur câble / Cable length

Machine	Longueur
H12	21 m
H15	24 m
H18	28 m



GENERATRICE / GENERATOR

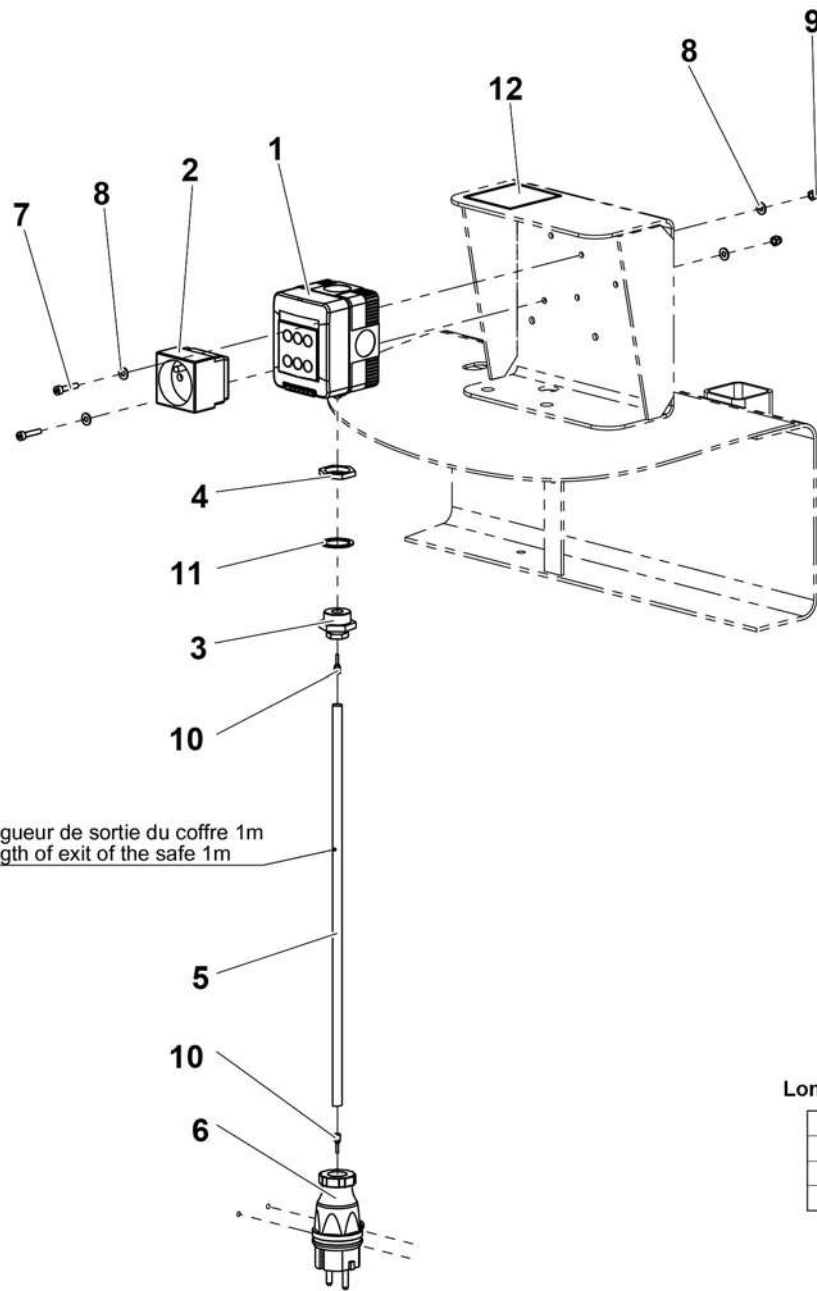
4000049120.B

**▲ ALIMENTATION POSTE HAUT
UPPER BOX CONTROLS POWER SUPPLY**

**ANGLAISE
ENGLISH**

**E-
785**

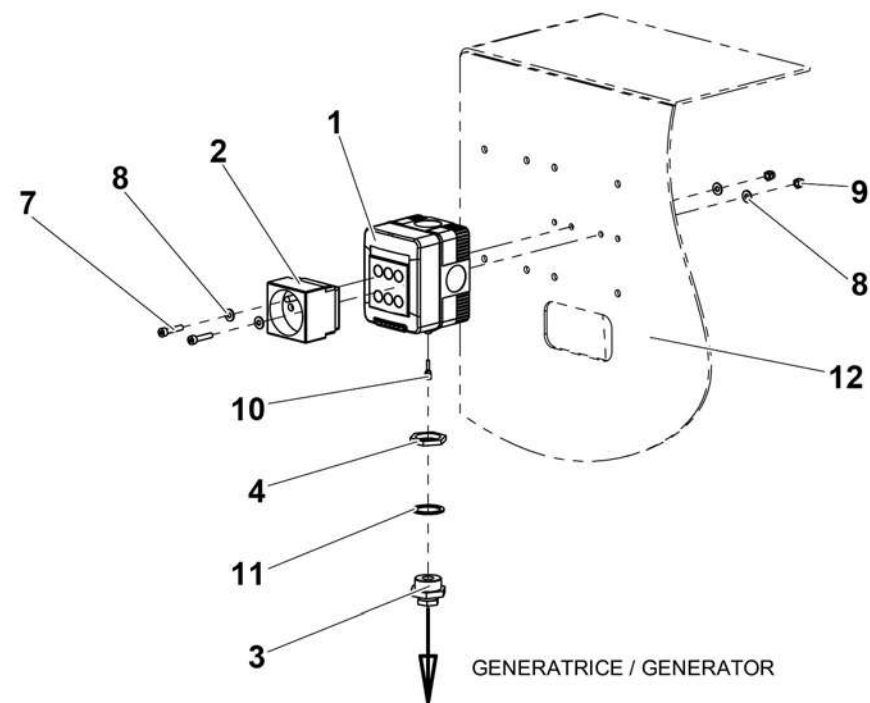
Rep.	Désignation	Designation	Specification	Qty	Code	Up to / jusqu'à
1	BOÎTIER	BOX		2	2440203650	
2	PRISE	PLUG SOCKET	2P+T 220V 13A ANG	2	2441605070	
3	PRESSE-ÉTOUPE	GLAND	REDUCTEUR 16-9	2	2441613020	
4	CONTRE-ÉCROU	LOCK-NUT	PG 16	2	2420302030	
5	CÂBLE	CABLE	3 X 2.5MM	1	2440315790	
6	FICHE	PLUG	2P+T 220V 13A ANG	1	2440603750	
7	VIS CHC	SOCKET CAP SCREW	M4X20-20 CL.8.8	4	2308231190	
8	RONDELLE PLATE	ROUND HOLE WASHER	4.3 - 10 - 0.8 - CL.8.8	8	2351112030	
9	ÉCROU AUTOFREINÉ	SELF-LOCKED NUT	M4 CL. 8	4	2349221480	
10	EMBOUT CÂBLAGE	CABLING TIP		9	2440502260	
11	JOINT PRESSE-ÉTOUPE	GLAND SEAL	PG16	2	2901009970	
12	AVIS	NOTICE	240V	2	4000027120	



Longueur de sortie du coffre 1m
Length of exit of the safe 1m

Longueur câble / Cable length

Machine	Longueur
H12	21 m
H15	24 m
H18	28 m



GENERATRICE / GENERATOR

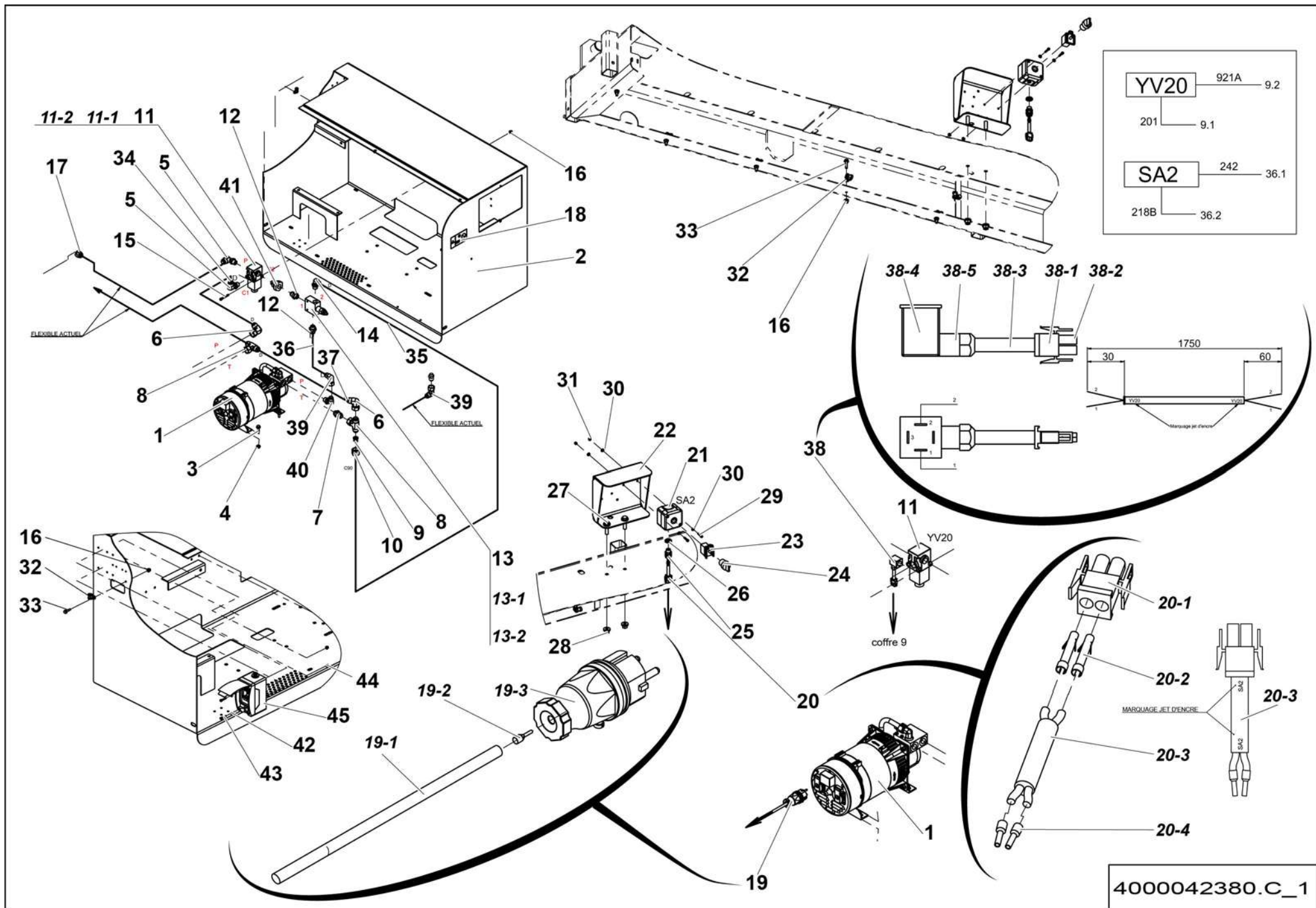
4000044850.B

▲ ALIMENTATION POSTE HAUT
UPPER BOX CONTROLS POWER SUPPLY

FRANCE
FRENCH

◀ E- ▶
786

Rep.	Désignation	Designation	Specification	Qty	Code	Up to / jusqu'à
1	BOÎTIER	BOX		2	2440203650	
2	PRISE	PLUG SOCKET	2P+T 220V 16A FR	2	2441605540	
3	PRESSE-ÉTOUPE	GLAND	16-9	2	2441613020	
4	CONTRE-ÉCROU	LOCK-NUT	PG 16	2	2420302030	
5	CÂBLE	CABLE	3 X 2.5MM	1	2440315790	
6	FICHE	PLUG	2P+T 220V 16A FR	1	2440603970	
7	VIS CHC	SOCKET CAP SCREW	M4X20-20 CL.8.8	4	2308231190	
8	RONDELLE PLATE	ROUND HOLE WASHER	4.3 - 10 - 0.8 - CL.8.8	8	2351112030	
9	ÉCROU AUTOFREINÉ	SELF-LOCKED NUT	M4 CL. 8	4	2349221480	
10	EMBOUT CÂBLAGE	CABLING TIP		9	2440502260	
11	JOINT PRESSE-ÉTOUPE	GLAND SEAL	PG16	2	2901009970	
12	AVIS	NOTICE	240V	2	4000027120	

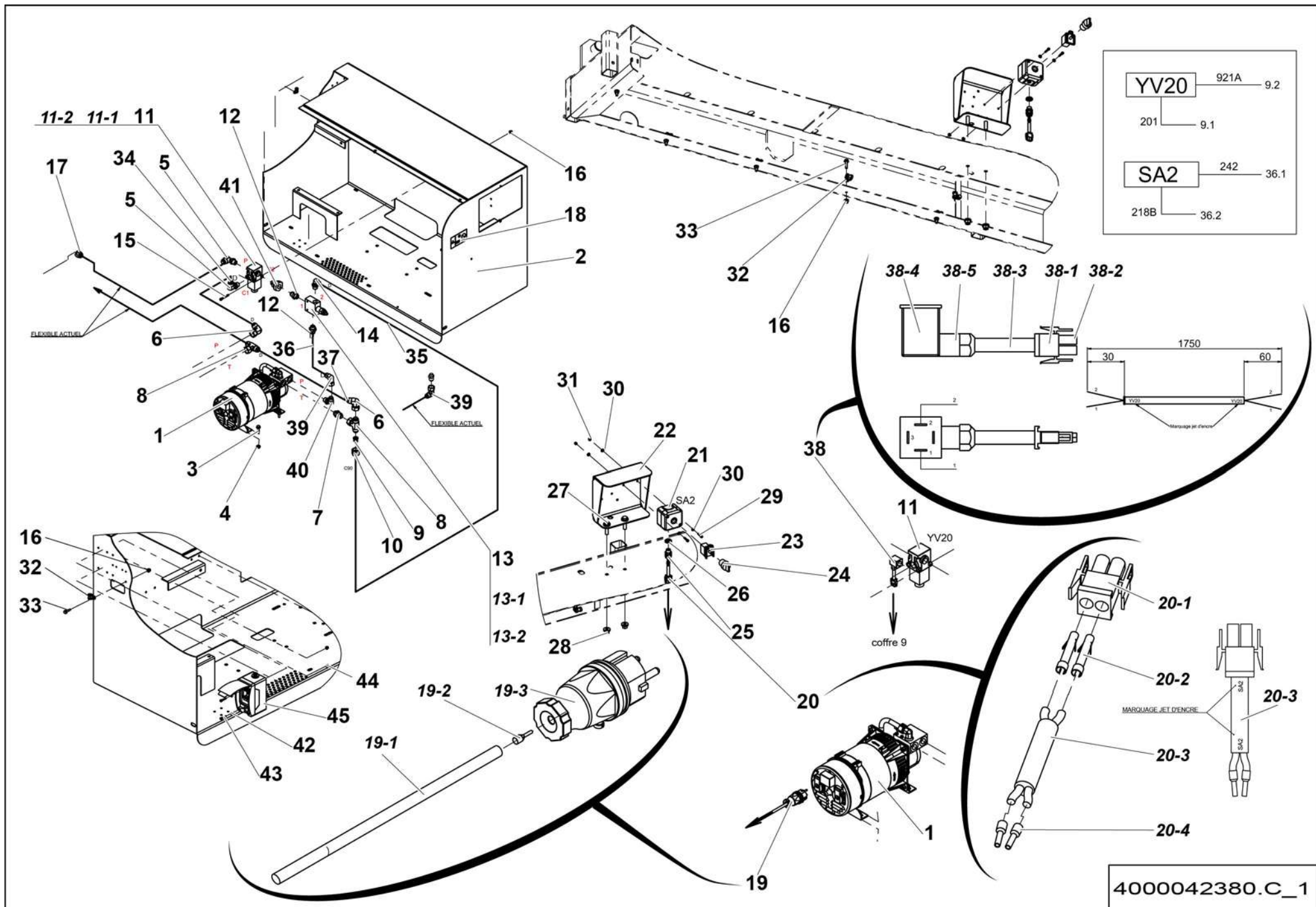


**▲ KIT GÉNÉRATRICE
GENERATOR KIT**

230V - 50HZ H12SX(L)

**E-781A
1/3**

Rep.	Désignation	Designation	Specification	Qty	Code	Up to / jusqu'à
1	GÉNÉRATRICE	GENERATOR	3.5KVA 230V 50HZ S021560	1	2901010680EU	SEE DETAILS PAGE 253
2	PERÇAGE CAPOT	HOOD DRILLING		1	4000042560	
3	VIS H À EMBASE	FLANGE HEAD CAP SCREW	M8X30-22 CL. 8.8	4	2700101610	
4	ÉCROU H EMBASÉ	HEX FLANGE NUT	M8 CL.8	4	2700200300	
5	COUDE MÂLE	MALE EVEN BEND	BSPP1/2 - JIC1+1/16 -12 90° JIC	2	2369132210	
6	COUDE ORIENTABLE	ADJUSTABLE BEND	1+1/16 - 12 90° JIC	2	2369135180	
7	UNION MÂLE	MALE UNION	BSPP1 2 JIC 1 1 16 12 JIC	1	2369117190	
8	TÉ ORIENTABLE ÉGAL	EQUAL T-PIECE	1+1/16 - 12 JIC	2	2369155200	
9	RÉDUCTION	REDUCTION	1+1/16 -12 - 3/4 -16 M-F JIC	1	2369191270	
10	ÉCROU JIC	JIC NUT		1	2369192180	
11	DISTRIBUTEUR	POSITION VALVE	S020149	1	2503000240	
11-1	<i>BOBINE</i>	<i>COIL</i>		1	2503001460	
11-2	<i>DIVISEUR DE DÉBIT</i>	<i>FLOW DIVIDER</i>		1	2503002440	
12	UNION MÂLE	MALE UNION	BSPP 1/2 - JIC 7/8 - 14 JIC	2	2369110170	
13	VALVE DE PRIORITÉ	PRIORITY VALVE		1	4000042750	
13-1	<i>CARTOUCHE</i>	<i>CARTRIDGE</i>		1	4000042760	
13-2	<i>BLOC DE RACCORDEMENT</i>	<i>JUNCTION BLOCK</i>		1	4000042770	
14	COUDE MÂLE	MALE EVEN BEND	BSPP 1/2 - JIC 3/4 - 16 90° JIC	1	2369132320	
15	VIS CHC	SOCKET CAP SCREW	M6X50-24 CL.8.8	2	2338231250	
16	ÉCROU EMBASE AUTOFREINÉ	FLANGE HEX LOCKNUT	M6 CL.8 ZB	9	2700200430	
17	COUDE ORIENTABLE	ADJUSTABLE BEND	1+1/16 - 12 135° JIC	1	2369136200	
18	ÉTIQUETTE GÉNÉRATRICE EMBARQUÉE	ONBOARD GENERATOR LABEL		1	3078149240	
19	RALLONGE FICHE	PLUG EXTENSION		1	4000043880	
19-1	<i>CÂBLE</i>	<i>CABLE</i>	<i>3 X 2.5MM</i>	1	2440315790	
19-2	<i>EMBOUT CÂBLAGE</i>	<i>CABLING TIP</i>		3	2440502260	
19-3	<i>FICHE</i>	<i>PLUG</i>	<i>2P+T 220V 16A FR</i>	1	2440603970	

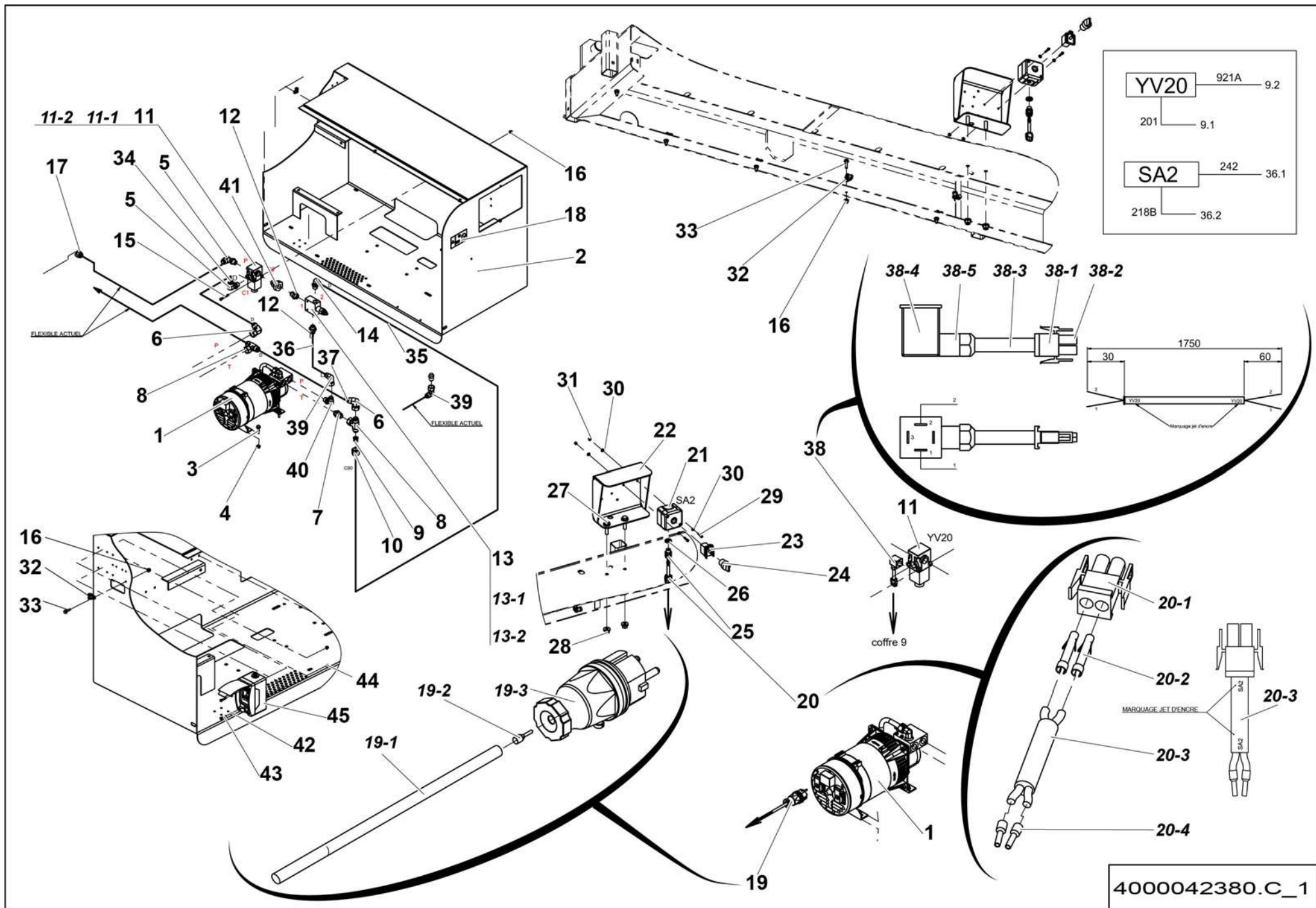


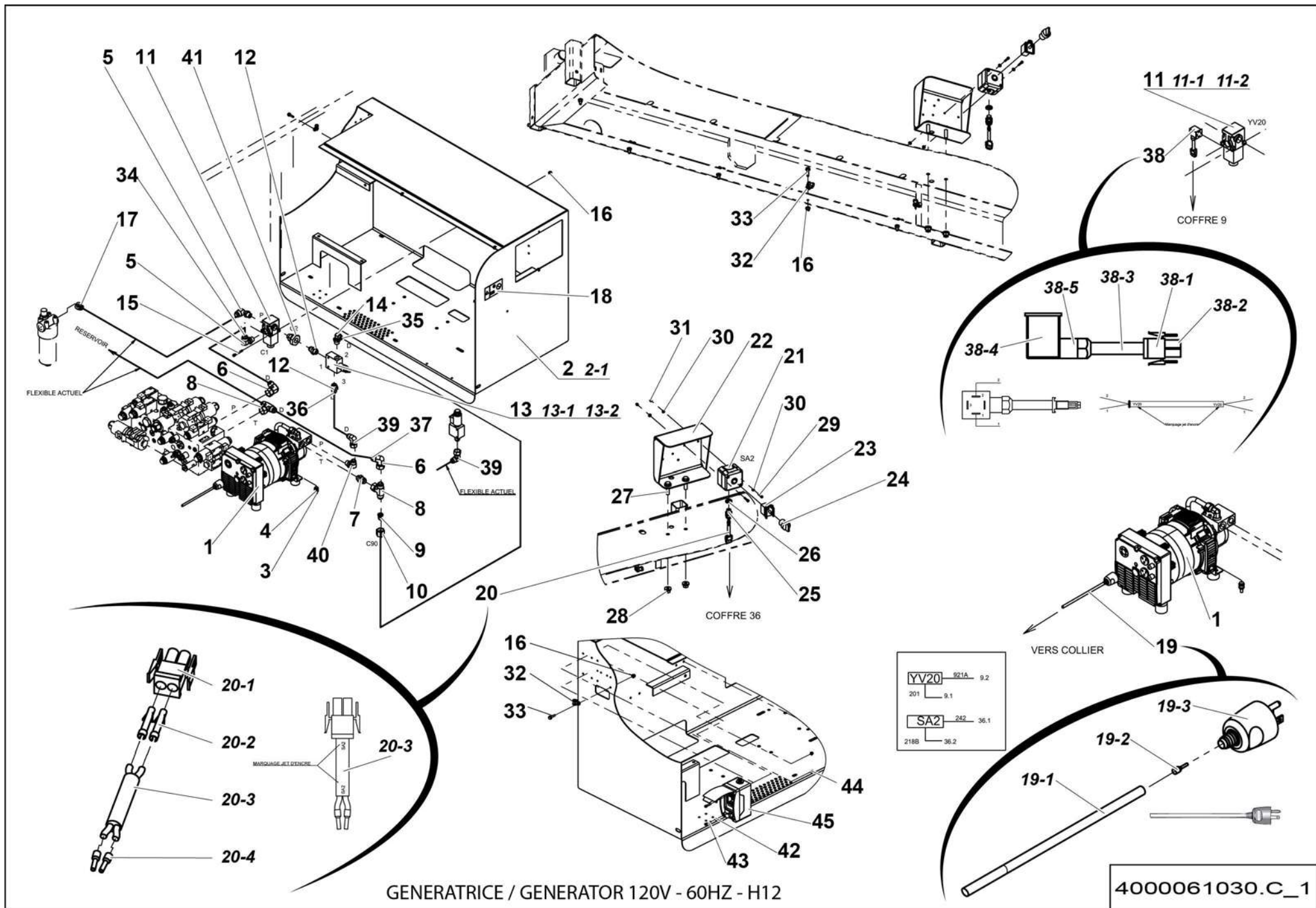
**▲ KIT GÉNÉRATRICE
GENERATOR KIT**

230V - 50HZ H12SX(L)

**E-781A
2/3**

Rep.	Désignation	Designation	Specification	Qty	Code	Up to / jusqu'à
20	FAISCEAU	LOOM	ON-OFF	1	4000043900	
20-1	BOÎTIER MÂLE	MALE CASE	2 VOIES / WAYS	1	2440203330	
20-2	DOUILLE	PIN	1.5 ² -2.5 ² MNL	2	2440404030	
20-3	FIL	WIRE	2X1MM - S5074	²¹⁰⁰⁰ MM	2440311480	
20-4	EMBOUT DE CÂBLAGE	CABLING TIP	ROUGE / RED	2	2440502250	
21	BOÎTIER PLASTIQUE	PLASTIC CASE		1	4000043400	
22	SUPPORT PRISE	PLUG SOCKET SUPPORT		1	4000043370	
23	CORPS COMPLET	CONTACT BLOCK		1	2440314470	
24	BOUTON SÉLECTEUR	SELECTOR KNOB		1	2442009760	
25	PRESSE-ÉTOUPE	GLAND	PG9	1	2901001270	
26	CONTRE-ÉCROU PRESSE-ÉTOUPE	GLAND LOCK NUT	PG9	1	2901001280	
27	VIS H À EMBASE	FLANGE HEAD CAP SCREW	M10X35-26 CL. 8.8	2	2700101660	
28	ÉCROU EMBASE AUTOFREINÉ	FLANGE HEX LOCKNUT	M10 CL.8 ZB	2	2700200450	
29	VIS CHC	SOCKET CAP SCREW	M4X20-20 CL.8.8	2	2308231190	
30	RONDELLE PLATE	ROUND HOLE WASHER	4.3 - 10 - 0.8 - CL.8.8	4	2351112030	
31	ÉCROU AUTOFREINÉ	SELF-LOCKED NUT	M4 CL. 8	2	2349221480	
32	COLLIER DE SERRAGE	TIGHTENING COLLAR	DIA8 X 15	7	2389001510	
33	VIS H À EMBASE	FLANGE HEAD CAP SCREW	M6X25-18 CL. 8.8	7	2700101560	
34	FLEXIBLE HYDRAULIQUE	HYDRAULIC HOSE	S5273 LG 740	1	2369072270	
35	FLEXIBLE HYDRAULIQUE	HYDRAULIC HOSE	DN12 D-C90 SP5240	1	2369073520	
36	FLEXIBLE HYDRAULIQUE	HYDRAULIC HOSE	SP.5043 LG 0,770	1	2369069290	
37	FLEXIBLE HYDRAULIQUE	HYDRAULIC HOSE	3/4" F/F LG 850	1	2369056320	
38	FAISCEAU	LOOM	YV20	1	4000043890	
38-1	BOÎTIER MÂLE	MALE CASE	2 VOIES / WAYS	1	2440203330	
38-2	DOUILLE	PIN	1.5 ² -2.5 ² MNL	2	2440404030	
38-3	FIL	WIRE	2X1MM - S5074	¹²⁵⁰ MM	2440311480	



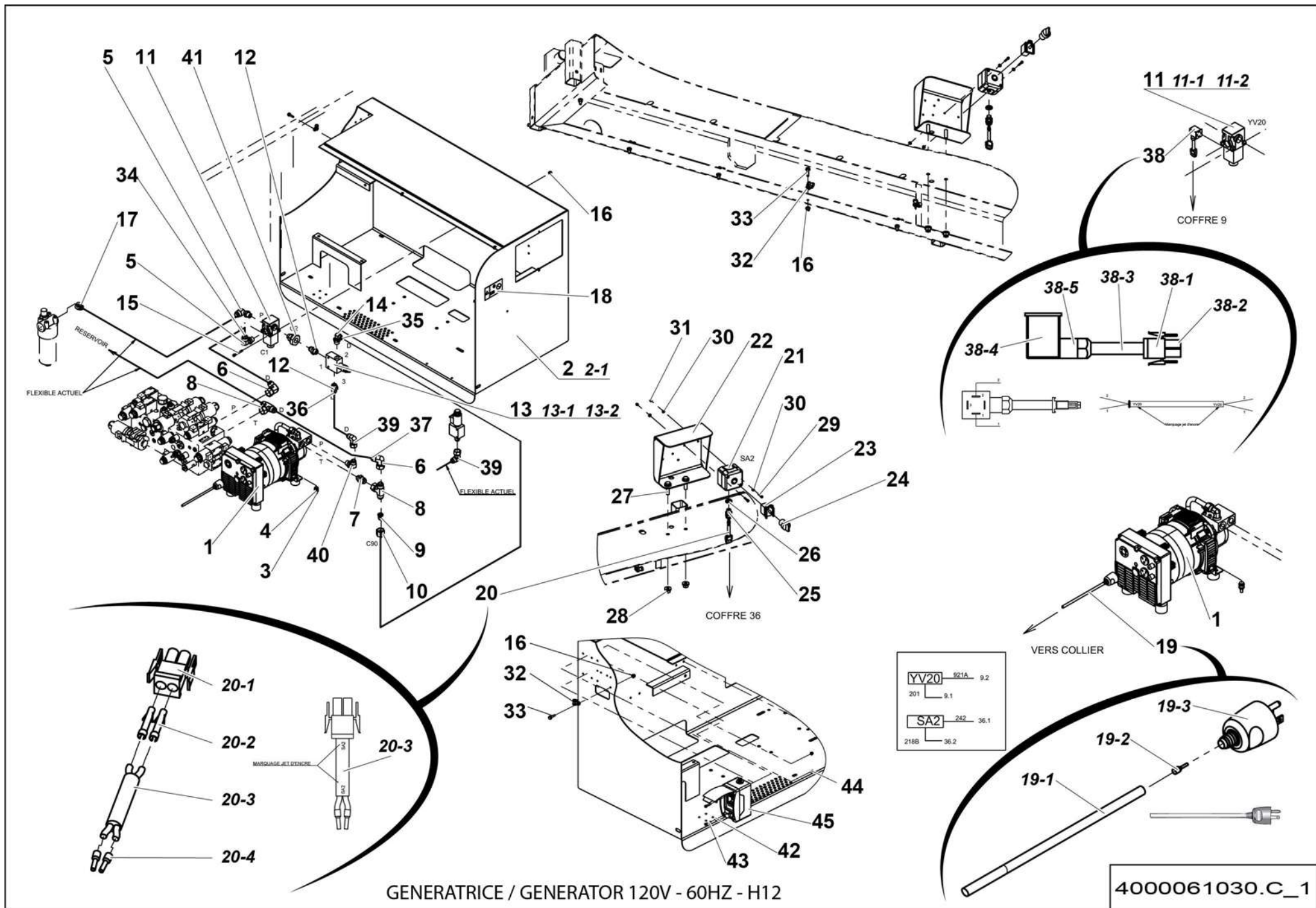


**▲ KIT GÉNÉRATRICE
GENERATOR KIT**

120V - 60HZ H12SX(L)

**E-782A
1/3**

Rep.	Désignation	Designation	Specification	Qty	Code	Up to / jusqu'à
1	GÉNÉRATRICE	GENERATOR	3.7KVA120V60HZ US S022107	1	4000052880	
2	PERÇAGE CAPOT	HOOD DRILLING		1	4000042560	
2-1	<i>COFFRE DROIT</i>	<i>RIGHT BOX</i>		1	<i>196B165640</i>	
3	VIS H À EMBASE	FLANGE HEAD CAP SCREW	M8X30-22 CL. 8.8	4	2700101610	
4	ÉCROU H EMBASÉ	HEX FLANGE NUT	M8 CL.8	2	2700200300	
5	COUDE MÂLE	MALE EVEN BEND	BSPP1/2 - JIC1+1/16 -12 90° JIC	2	2369132210	
6	COUDE ORIENTABLE	ADJUSTABLE BEND	1+1/16 - 12 90° JIC	2	2369135180	
7	UNION MÂLE	MALE UNION	BSPP1 2 JIC 1 1 16 12 JIC	1	2369117190	
8	TÉ ORIENTABLE ÉGAL	EQUAL T-PIECE	1+1/16 - 12 JIC	2	2369155200	
9	RÉDUCTION	REDUCTION	1+1/16 -12 - 3/4 -16 M-F JIC	1	2369191270	
10	ÉCROU JIC	JIC NUT		1	2369192180	
11	DISTRIBUTEUR	POSITION VALVE	S020149	1	2503000240	
11-1	<i>BOBINE</i>	<i>COIL</i>		1	<i>2503001460</i>	
11-2	<i>DIVISEUR DE DÉBIT</i>	<i>FLOW DIVIDER</i>		1	<i>2503002440</i>	
12	UNION MÂLE	MALE UNION	BSPP 1/2 - JIC 7/8 - 14 JIC	2	2369110170	
13	VALVE DE PRIORITÉ	PRIORITY VALVE		1	4000042750	
13-1	<i>CARTOUCHE</i>	<i>CARTRIDGE</i>		1	<i>4000042760</i>	
13-2	<i>BLOC DE RACCORDEMENT</i>	<i>JUNCTION BLOCK</i>		1	<i>4000042770</i>	
14	COUDE MÂLE	MALE EVEN BEND	BSPP 1/2 - JIC 3/4 - 16 90° JIC	1	2369132320	
15	VIS CHC	SOCKET CAP SCREW	M6X50-24 CL.8.8	2	2338231250	
16	ÉCROU EMBASE AUTOFREINÉ	FLANGE HEX LOCKNUT	M6 CL.8 ZB	9	2700200430	
17	COUDE ORIENTABLE	ADJUSTABLE BEND	1+1/16 - 12 135° JIC	1	2369136200	
18	ÉTIQUETTE GÉNÉRATRICE EMBARQUÉE	ONBOARD GENERATOR LABEL		1	3078149240	
19	RALLONGE FICHE	PLUG EXTENSION		1	4000062000	
19-1	<i>CÂBLE</i>	<i>CABLE</i>	<i>3 X 2.5MM</i>	1	<i>2440315790</i>	
19-2	<i>EMBOUT CÂBLAGE</i>	<i>CABLING TIP</i>		3	<i>2440502260</i>	

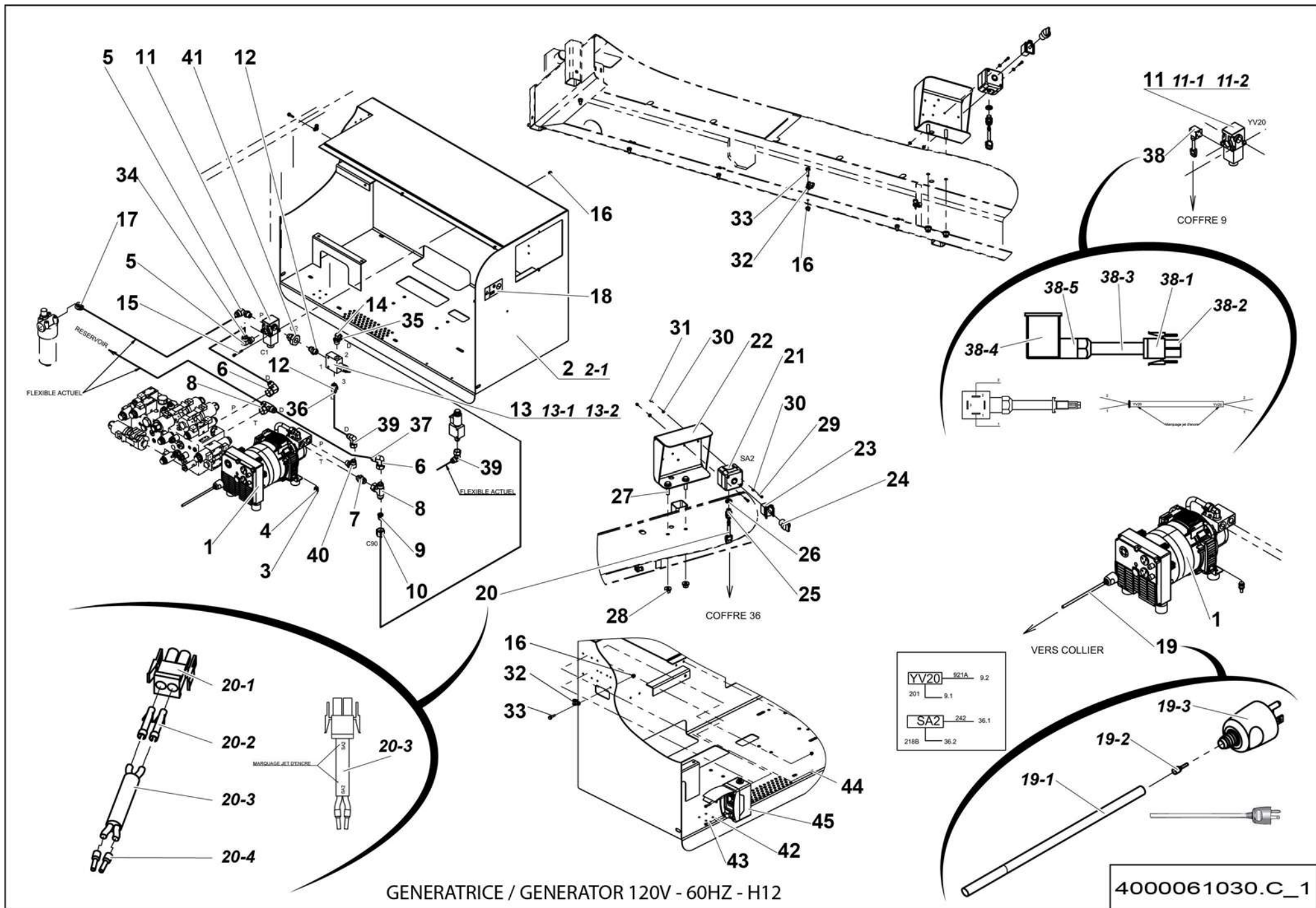


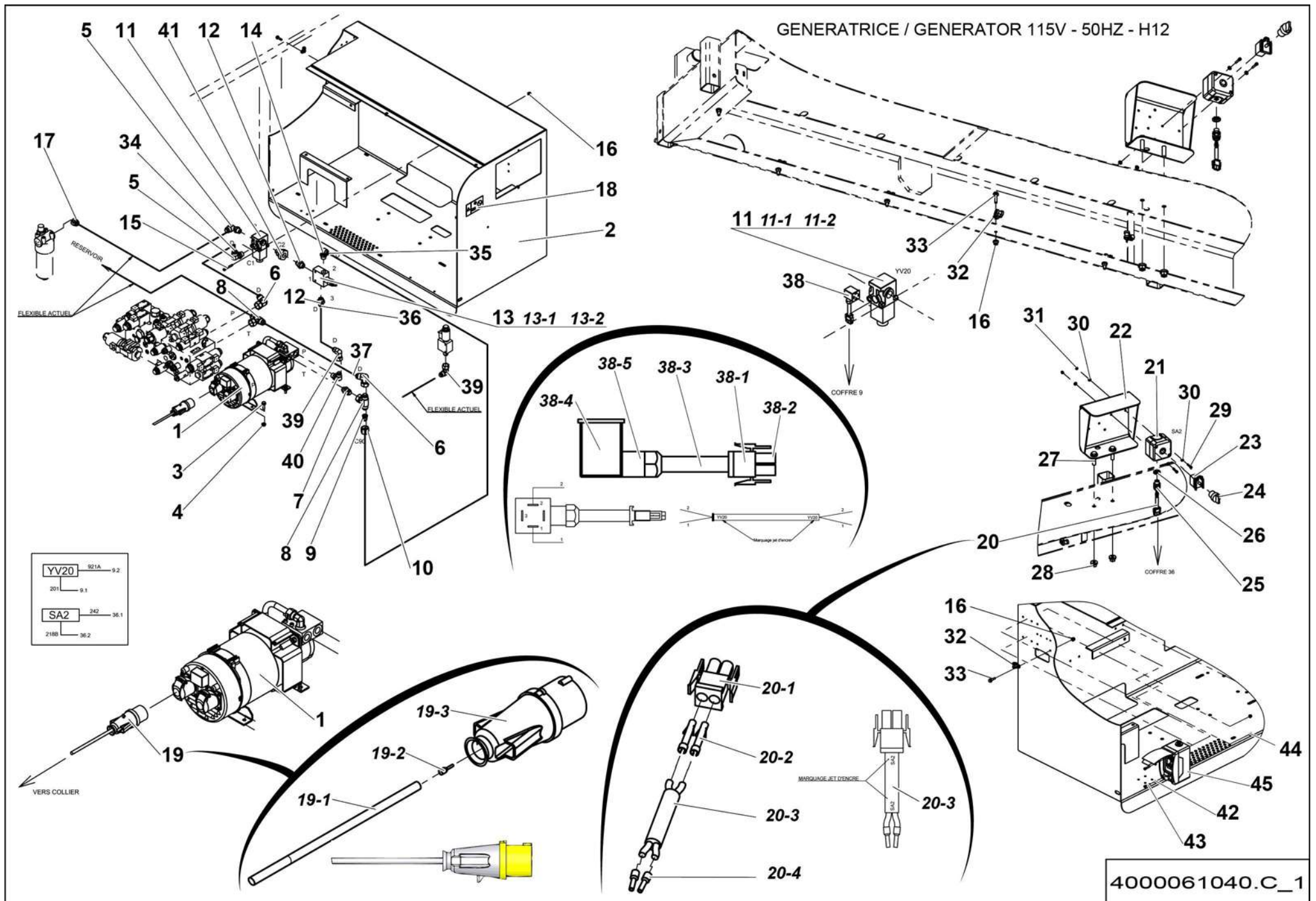
**▲ KIT GÉNÉRATRICE
GENERATOR KIT**

120V - 60HZ H12SX(L)

**E-782A
2/3**

Rep.	Désignation	Designation	Specification	Qty	Code	Up to / jusqu'à
19-3	FICHE	PLUG	2P+T 115V 20A US	1	2440603760	
20	FAISCEAU	LOOM	ON-OFF	1	4000043900	
20-1	BOÎTIER MÂLE	MALE CASE	2 VOIES / WAYS	1	2440203330	
20-2	DOUILLE	PIN	1.5 ² -2.5 ² MNL	2	2440404030	
20-3	FIL	WIRE	2X1MM - S5074	21000 MM	2440311480	
20-4	EMBOUT DE CÂBLAGE	CABLING TIP	ROUGE / RED	2	2440502250	
21	BOÎTIER PLASTIQUE	PLASTIC CASE		1	4000043400	
22	SUPPORT PRISE	PLUG SOCKET SUPPORT		1	4000043370	
23	CORPS COMPLET	CONTACT BLOCK		1	2440314470	
24	BOUTON SÉLECTEUR	SELECTOR KNOB		1	2442009760	
25	PRESSE-ÉTOUPE	GLAND	PG9	1	2901001270	
26	CONTRE-ÉCROU PRESSE-ÉTOUPE	GLAND LOCK NUT	PG9	1	2901001280	
27	VIS H À EMBASE	FLANGE HEAD CAP SCREW	M10X35-26 CL. 8.8	2	2700101660	
28	ÉCROU EMBASE AUTOFREINÉ	FLANGE HEX LOCKNUT	M10 CL.8 ZB	2	2700200450	
29	VIS CHC	SOCKET CAP SCREW	M4X20-20 CL.8.8	2	2308231190	
30	RONDELLE PLATE	ROUND HOLE WASHER	4.3 - 10 - 0.8 - CL.8.8	4	2351112030	
31	ÉCROU AUTOFREINÉ	SELF-LOCKED NUT	M4 CL. 8	2	2349221480	
32	COLLIER DE SERRAGE	TIGHTENING COLLAR	DIA8 X 15	7	2389001510	
33	VIS H À EMBASE	FLANGE HEAD CAP SCREW	M6X25-18 CL. 8.8	7	2700101560	
34	FLEXIBLE HYDRAULIQUE	HYDRAULIC HOSE	S5273 LG 740	1	2369072270	
35	FLEXIBLE HYDRAULIQUE	HYDRAULIC HOSE	DN12 D-C90 SP5240	1	2369073520	
36	FLEXIBLE HYDRAULIQUE	HYDRAULIC HOSE	SP.5043 LG 0,770	1	2369069290	
37	FLEXIBLE HYDRAULIQUE	HYDRAULIC HOSE	3/4" F/F LG 850	1	2369056320	
38	FAISCEAU	LOOM	YV20	1	4000043890	
38-1	BOÎTIER MÂLE	MALE CASE	2 VOIES / WAYS	1	2440203330	
38-2	DOUILLE	PIN	1.5 ² -2.5 ² MNL	2	2440404030	



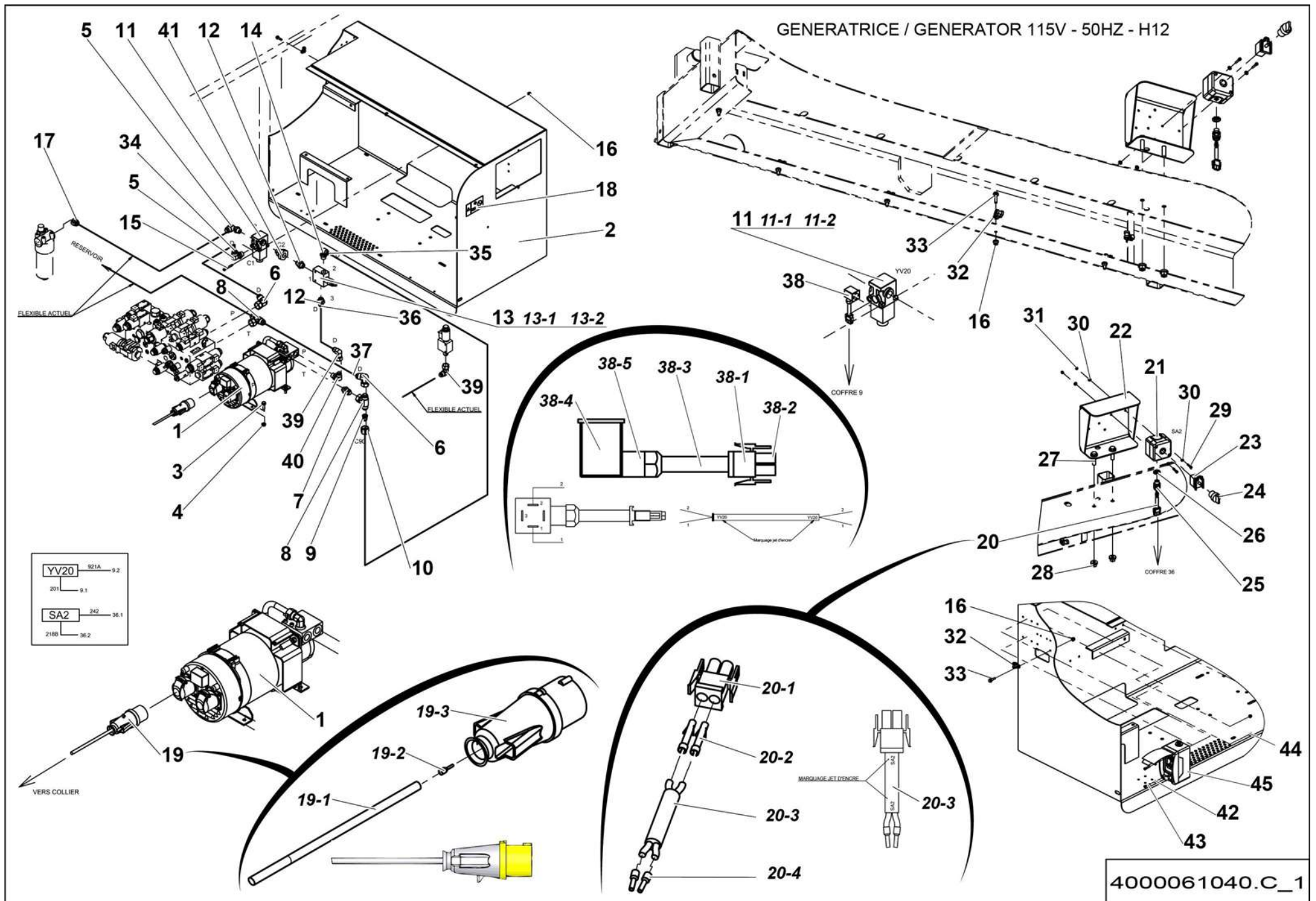


**▲ KIT GÉNÉRATRICE
GENERATOR KIT**

115V - 50HZ H12SX(L)

**E-783A
1/3**

Rep.	Désignation	Designation	Specification	Qty	Code	Up to / jusqu'à
1	GÉNÉRATRICE	GENERATOR	3.7KVA115V50HZ UK S021562	1	2901009980	SEE DETAILS PAGE 271
2	PERÇAGE CAPOT	HOOD DRILLING		1	4000042560	
3	VIS H À EMBASE	FLANGE HEAD CAP SCREW	M8X30-22 CL. 8.8	4	2700101610	
4	ÉCROU H EMBASÉ	HEX FLANGE NUT	M8 CL.8	4	2700200300	
5	COUDE MÂLE	MALE EVEN BEND	BSPP1/2 - JIC1+1/16 -12 90° JIC	2	2369132210	
6	COUDE ORIENTABLE	ADJUSTABLE BEND	1+1/16 - 12 90° JIC	2	2369135180	
7	UNION MÂLE	MALE UNION	BSPP1 2 JIC 1 1 16 12 JIC	1	2369117190	
8	TÉ ORIENTABLE ÉGAL	EQUAL T-PIECE	1+1/16 - 12 JIC	2	2369155200	
9	RÉDUCTION	REDUCTION	1+1/16 -12 - 3/4 -16 M-F JIC	1	2369191270	
10	ÉCROU JIC	JIC NUT		1	2369192180	
11	DISTRIBUTEUR	POSITION VALVE	S020149	1	2503000240	
11-1	<i>BOBINE</i>	<i>COIL</i>		1	2503001460	
11-2	<i>DIVISEUR DE DÉBIT</i>	<i>FLOW DIVIDER</i>		1	2503002440	
12	UNION MÂLE	MALE UNION	BSPP 1/2 - JIC 7/8 - 14 JIC	2	2369110170	
13	VALVE DE PRIORITÉ	PRIORITY VALVE		1	4000042750	
13-1	<i>CARTOUCHE</i>	<i>CARTRIDGE</i>		1	4000042760	
13-2	<i>BLOC DE RACCORDEMENT</i>	<i>JUNCTION BLOCK</i>		1	4000042770	
14	COUDE MÂLE	MALE EVEN BEND	BSPP 1/2 - JIC 3/4 - 16 90° JIC	1	2369132320	
15	VIS CHC	SOCKET CAP SCREW	M6X50-24 CL.8.8	2	2338231250	
16	ÉCROU EMBASE AUTOFREINÉ	FLANGE HEX LOCKNUT	M6 CL.8 ZB	9	2700200430	
17	COUDE ORIENTABLE	ADJUSTABLE BEND	1+1/16 - 12 135° JIC	1	2369136200	
18	ÉTIQUETTE GÉNÉRATRICE EMBARQUÉE	ONBOARD GENERATOR LABEL		1	3078149240	
19	RALLONGE FICHE	PLUG EXTENSION	UK	1	4000062010	
19-1	<i>CÂBLE</i>	<i>CABLE</i>	<i>3 X 2.5MM</i>	1	2440315790	
19-2	<i>EMBOUT CÂBLAGE</i>	<i>CABLING TIP</i>		3	2440502260	
19-3	<i>FICHE</i>	<i>PLUG</i>	<i>2P+T 115V 16A JAUNE / YELLOW</i>	1	2440603940	

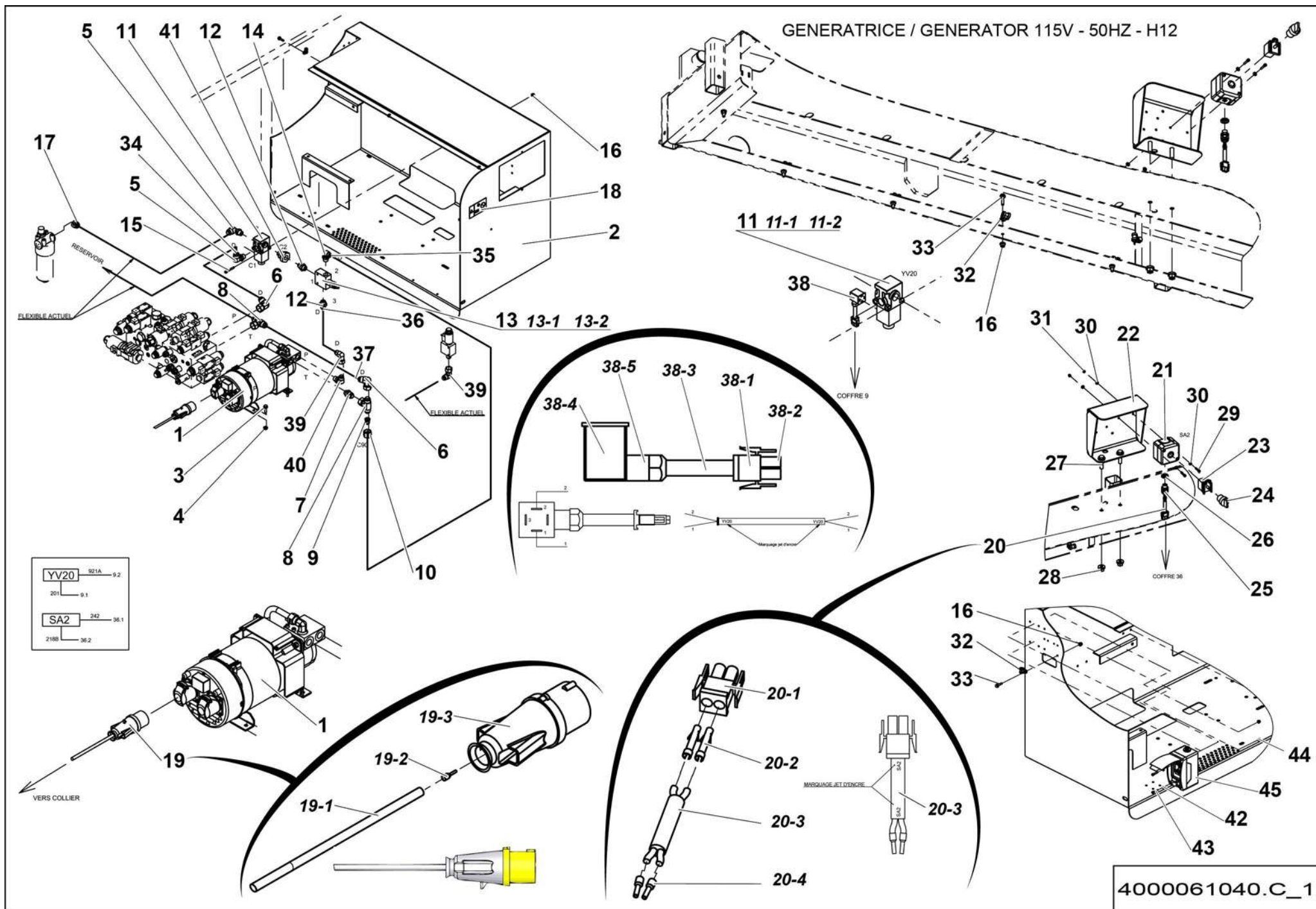


**▲ KIT GÉNÉRATRICE
GENERATOR KIT**

115V - 50HZ H12SX(L)

**E-783A
2/3**

Rep.	Désignation	Designation	Specification	Qty	Code	Up to / jusqu'à
20	FAISCEAU	LOOM	ON-OFF	1	4000043900	
20-1	BOÎTIER MÂLE	MALE CASE	2 VOIES / WAYS	1	2440203330	
20-2	DOUILLE	PIN	1.5 ² -2.5 ² MNL	2	2440404030	
20-3	FIL	WIRE	2X1MM - S5074	²¹⁰⁰⁰ MM	2440311480	
20-4	EMBOUT DE CÂBLAGE	CABLING TIP	ROUGE / RED	2	2440502250	
21	BOÎTIER PLASTIQUE	PLASTIC CASE		1	4000043400	
22	SUPPORT PRISE	PLUG SOCKET SUPPORT		1	4000043370	
23	CORPS COMPLET	CONTACT BLOCK		1	2440314470	
24	BOUTON SÉLECTEUR	SELECTOR KNOB		1	2442009760	
25	PRESSE-ÉTOUPE	GLAND	PG9	1	2901001270	
26	CONTRE-ÉCROU PRESSE-ÉTOUPE	GLAND LOCK NUT	PG9	1	2901001280	
27	VIS H À EMBASE	FLANGE HEAD CAP SCREW	M10X35-26 CL. 8.8	2	2700101660	
28	ÉCROU EMBASE AUTOFREINÉ	FLANGE HEX LOCKNUT	M10 CL.8 ZB	2	2700200450	
29	VIS CHC	SOCKET CAP SCREW	M4X20-20 CL.8.8	2	2308231190	
30	RONDELLE PLATE	ROUND HOLE WASHER	4.3 - 10 - 0.8 - CL.8.8	4	2351112030	
31	ÉCROU AUTOFREINÉ	SELF-LOCKED NUT	M4 CL. 8	2	2349221480	
32	COLLIER DE SERRAGE	TIGHTENING COLLAR	DIA8 X 15	7	2389001510	
33	VIS H À EMBASE	FLANGE HEAD CAP SCREW	M6X25-18 CL. 8.8	7	2700101560	
34	FLEXIBLE HYDRAULIQUE	HYDRAULIC HOSE	S5273 LG 740	1	2369072270	
35	FLEXIBLE HYDRAULIQUE	HYDRAULIC HOSE	DN12 D-C90 SP5240	1	2369073520	
36	FLEXIBLE HYDRAULIQUE	HYDRAULIC HOSE	SP.5043 LG 0,770	1	2369069290	
37	FLEXIBLE HYDRAULIQUE	HYDRAULIC HOSE	3/4" F/F LG 850	1	2369056320	
38	FAISCEAU	LOOM	YV20	1	4000043890	
38-1	BOÎTIER MÂLE	MALE CASE	2 VOIES / WAYS	1	2440203330	
38-2	DOUILLE	PIN	1.5 ² -2.5 ² MNL	2	2440404030	
38-3	FIL	WIRE	2X1MM - S5074	¹²⁵⁰ MM	2440311480	

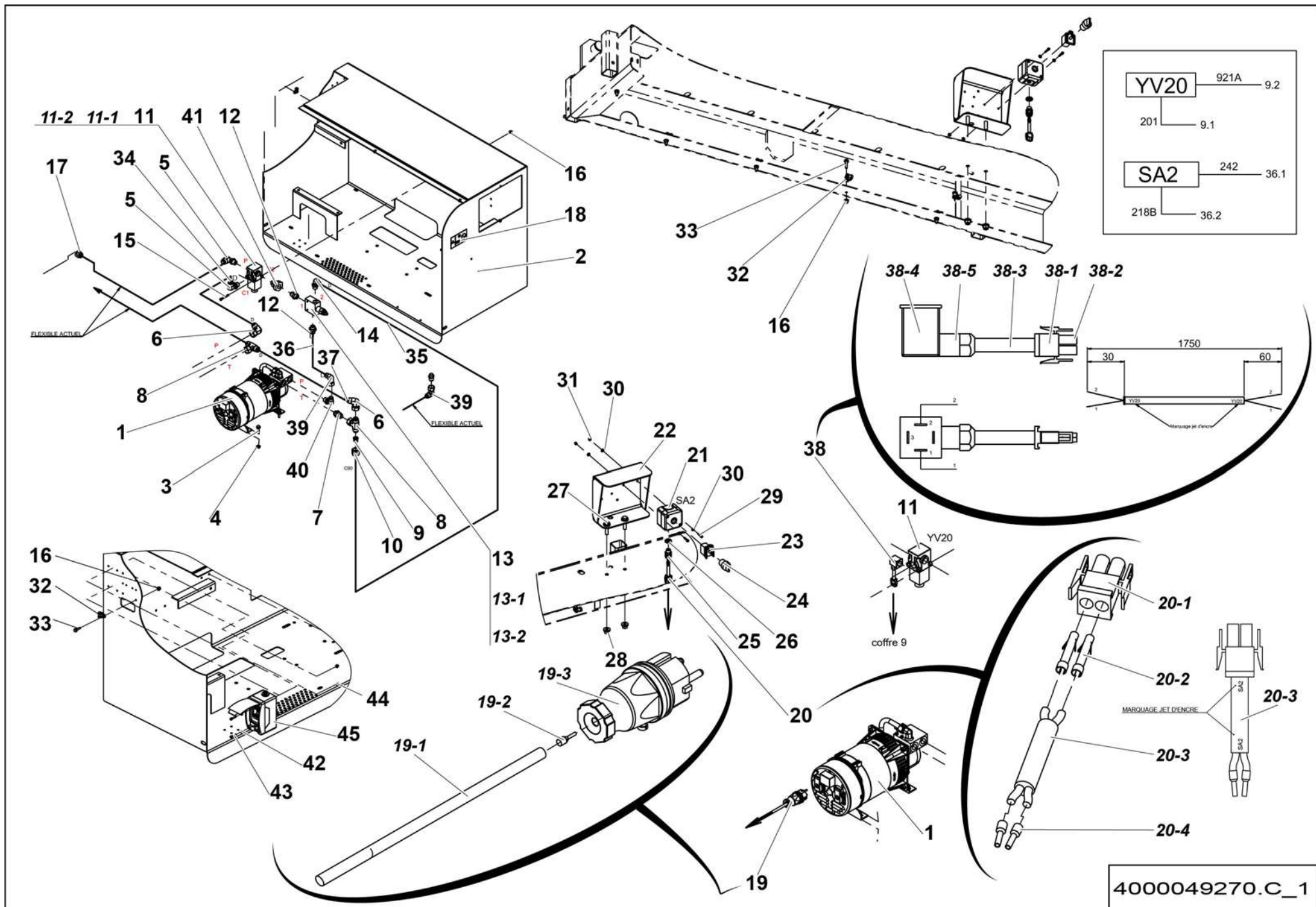


**▲ KIT GÉNÉRATRICE
GENERATOR KIT**

115V - 50HZ H12SX(L)

◀ **E-783A** ▶
3/3

Rep.	Désignation	Designation	Specification	Qty	Code	Up to / jusqu'à
38-4	<i>BORNIER</i>	<i>TERMINAL BLOCK</i>		1	2442009180	
38-5	<i>EMBOUT DE CÂBLAGE</i>	<i>CABLING TIP</i>	<i>ROUGE / RED</i>	2	2440502250	
39	COUDE ORIENTABLE	ADJUSTABLE BEND	7/8 - 14 90° JIC	2	2369135160	
40	COUDE MÂLE	MALE EVEN BEND	BSPP 1/2 - JIC 7/8 - 14 90° JIC	1	2369132190	
41	ADAPTEUR MÂLE ORIENTABLE	ORIENTABLE MALE ADAPTER	BSPP 1/2 - JIC 7/8 - 14 JIC	1	2369164130	
42	RONDELLE PLATE	ROUND HOLE WASHER	5.3 - 12 - 1 - CL.8.8	2	2351112040	
43	VIS CHC	SOCKET CAP SCREW	M5X25-25 CL.8.8	2	2308231250	
44	ÉCROU EMBASE AUTOFREINÉ	FLANGE HEX LOCKNUT	M5 CL.8	2	2700200420	
45	DISJONCTEUR DIFFÉRENTIEL	CIRCUIT BRAKER OPTION		1	4000105120	SEE DETAILS A LA PAGE 255

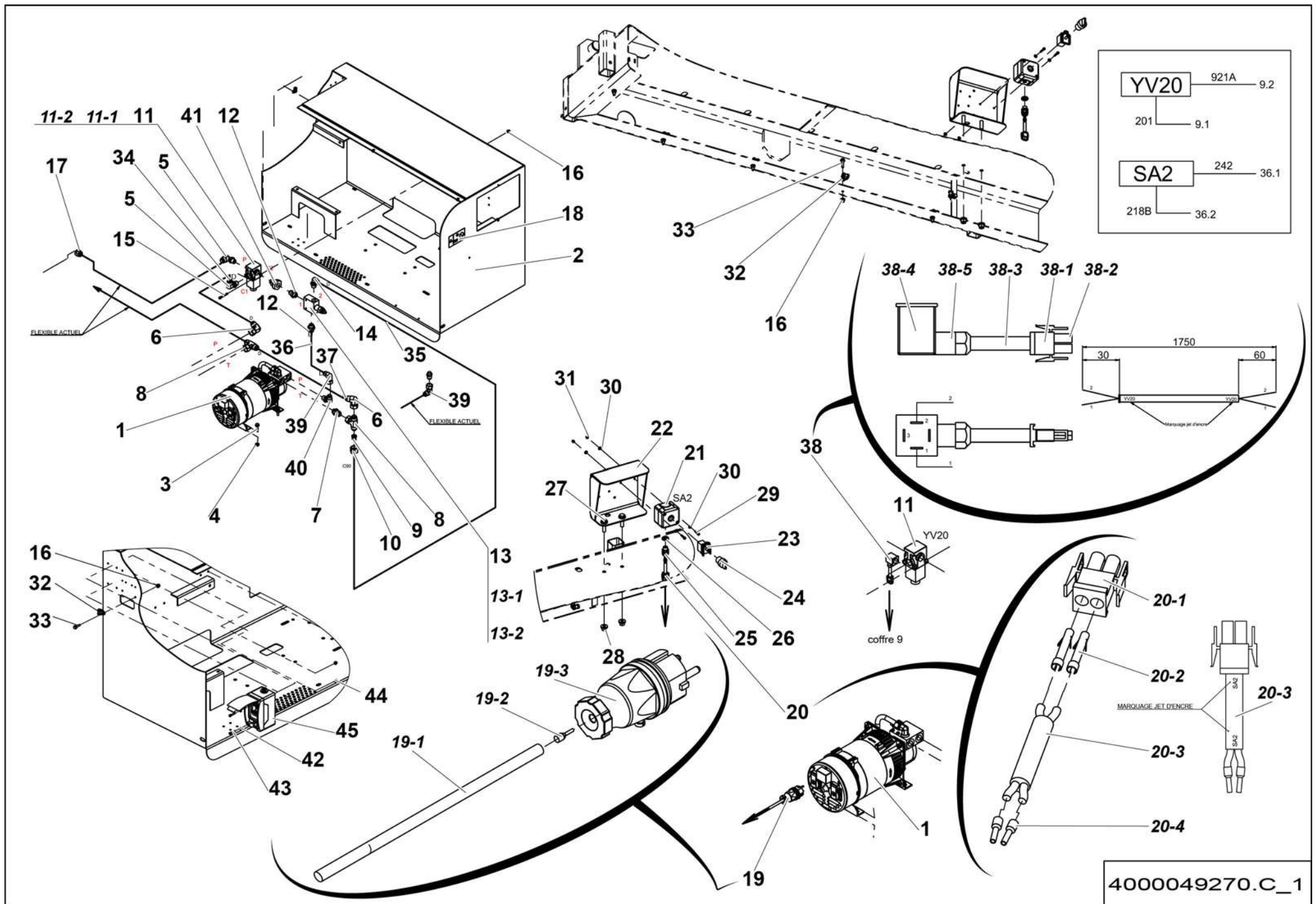


**▲ KIT GÉNÉRATRICE
GENERATOR KIT**

230V - 50HZH15SX(L)

**E-781B
1/3**

Rep.	Désignation	Designation	Specification	Qty	Code	Up to / jusqu'à
1	GÉNÉRATRICE	GENERATOR	3.5KVA 230V 50HZ S021560	1	2901010680EU	SEE DETAILS PAGE 253
2	PERÇAGE CAPOT	HOOD DRILLING		1	4000042560	
3	VIS H À EMBASE	FLANGE HEAD CAP SCREW	M8X30-22 CL. 8.8	4	2700101610	
4	ÉCROU H EMBASÉ	HEX FLANGE NUT	M8 CL.8	4	2700200300	
5	COUDE MÂLE	MALE EVEN BEND	BSPP1/2 - JIC1+1/16 -12 90° JIC	2	2369132210	
6	COUDE ORIENTABLE	ADJUSTABLE BEND	1+1/16 - 12 90° JIC	2	2369135180	
7	UNION MÂLE	MALE UNION	BSPP1 2 JIC 1 1 16 12 JIC	1	2369117190	
8	TÉ ORIENTABLE ÉGAL	EQUAL T-PIECE	1+1/16 - 12 JIC	2	2369155200	
9	RÉDUCTION	REDUCTION	1+1/16 -12 - 3/4 -16 M-F JIC	1	2369191270	
10	ÉCROU JIC	JIC NUT		1	2369192180	
11	DISTRIBUTEUR	POSITION VALVE	S020149	1	2503000240	
11-1	<i>BOBINE</i>	<i>COIL</i>		1	2503001460	
11-2	<i>DIVISEUR DE DÉBIT</i>	<i>FLOW DIVIDER</i>		1	2503002440	
12	UNION MÂLE	MALE UNION	BSPP 1/2 - JIC 7/8 - 14 JIC	2	2369110170	
13	VALVE DE PRIORITÉ	PRIORITY VALVE		1	4000042750	
13-1	<i>CARTOUCHE</i>	<i>CARTRIDGE</i>		1	4000042760	
13-2	<i>BLOC DE RACCORDEMENT</i>	<i>JUNCTION BLOCK</i>		1	4000042770	
14	COUDE MÂLE	MALE EVEN BEND	BSPP 1/2 - JIC 3/4 - 16 90° JIC	1	2369132320	
15	VIS CHC	SOCKET CAP SCREW	M6X50-24 CL.8.8	2	2338231250	
16	ÉCROU EMBASE AUTOFREINÉ	FLANGE HEX LOCKNUT	M6 CL.8 ZB	9	2700200430	
17	COUDE ORIENTABLE	ADJUSTABLE BEND	1+1/16 - 12 135° JIC	1	2369136200	
18	ÉTIQUETTE GÉNÉRATRICE EMBARQUÉE	ONBOARD GENERATOR LABEL		1	3078149240	
19	RALLONGE FICHE	PLUG EXTENSION		1	4000043880	
19-1	<i>CÂBLE</i>	<i>CABLE</i>	<i>3 X 2.5MM</i>	1	2440315790	
19-2	<i>EMBOUT CÂBLAGE</i>	<i>CABLING TIP</i>		3	2440502260	
19-3	<i>FICHE</i>	<i>PLUG</i>	<i>2P+T 220V 16A FR</i>	1	2440603970	

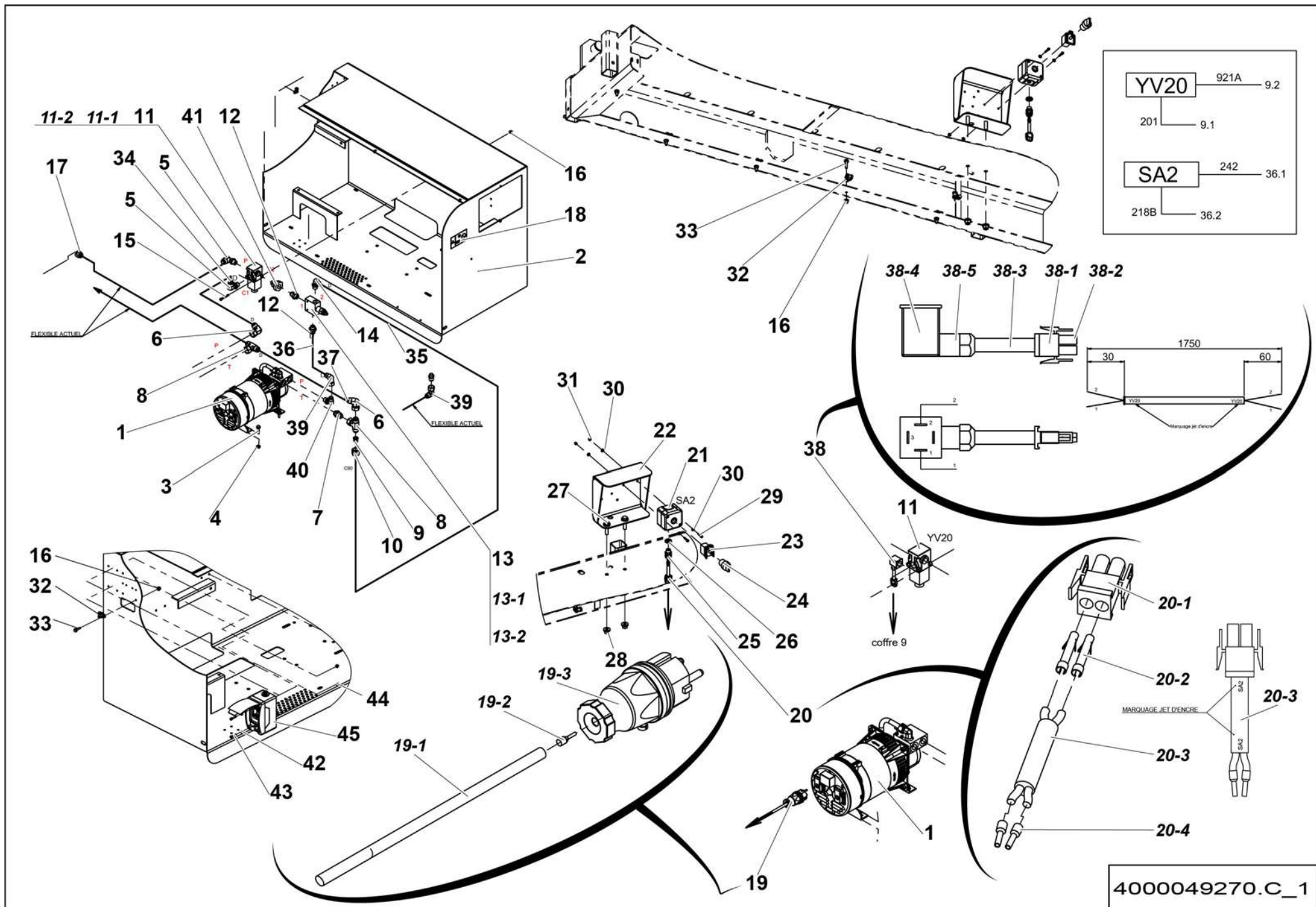


**▲ KIT GÉNÉRATRICE
GENERATOR KIT**

230V - 50HZH15SX(L)

**E-781B
2/3**

Rep.	Désignation	Designation	Specification	Qty	Code	Up to / jusqu'à
20	FAISCEAU	LOOM		1	4000044110	
20-1	BOÎTIER MÂLE	MALE CASE	2 VOIES / WAYS	1	2440203330	
20-2	DOUILLE	PIN	1.5 ² -2.5 ² MNL	2	2440404030	
20-3	FIL	WIRE	2X1MM - S5074	²⁴⁰⁰⁰ MM	2440311480	
20-4	EMBOUT DE CÂBLAGE	CABLING TIP	ROUGE / RED	2	2440502250	
21	BOÎTIER PLASTIQUE	PLASTIC CASE		1	4000043400	
22	SUPPORT PRISE	PLUG SOCKET SUPPORT		1	4000043370	
23	CORPS COMPLET	CONTACT BLOCK		1	2440314470	
24	BOUTON SÉLECTEUR	SELECTOR KNOB		1	2442009760	
25	PRESSE-ÉTOUPE	GLAND	PG9	1	2901001270	
26	CONTRE-ÉCROU PRESSE-ÉTOUPE	GLAND LOCK NUT	PG9	1	2901001280	
27	VIS H À EMBASE	FLANGE HEAD CAP SCREW	M10X35-26 CL. 8.8	2	2700101660	
28	ÉCROU EMBASE AUTOFREINÉ	FLANGE HEX LOCKNUT	M10 CL.8 ZB	2	2700200450	
29	VIS CHC	SOCKET CAP SCREW	M4X20-20 CL.8.8	2	2308231190	
30	RONDELLE PLATE	ROUND HOLE WASHER	4.3 - 10 - 0.8 - CL.8.8	4	2351112030	
31	ÉCROU AUTOFREINÉ	SELF-LOCKED NUT	M4 CL. 8	2	2349221480	
32	COLLIER DE SERRAGE	TIGHTENING COLLAR	DIA8 X 15	7	2389001510	
33	VIS H À EMBASE	FLANGE HEAD CAP SCREW	M6X25-18 CL. 8.8	7	2700101560	
34	FLEXIBLE HYDRAULIQUE	HYDRAULIC HOSE	S5273 LG 740	1	2369072270	
35	FLEXIBLE HYDRAULIQUE	HYDRAULIC HOSE	DN12 D-C90 SP5240	1	2369073520	
36	FLEXIBLE HYDRAULIQUE	HYDRAULIC HOSE	SP.5043 LG 0,770	1	2369069290	
37	FLEXIBLE HYDRAULIQUE	HYDRAULIC HOSE	3/4" F/F LG 850	1	2369056320	
38	FAISCEAU	LOOM	YV20	1	4000043890	
38-1	BOÎTIER MÂLE	MALE CASE	2 VOIES / WAYS	1	2440203330	
38-2	DOUILLE	PIN	1.5 ² -2.5 ² MNL	2	2440404030	
38-3	FIL	WIRE	2X1MM - S5074	¹²⁵⁰ MM	2440311480	

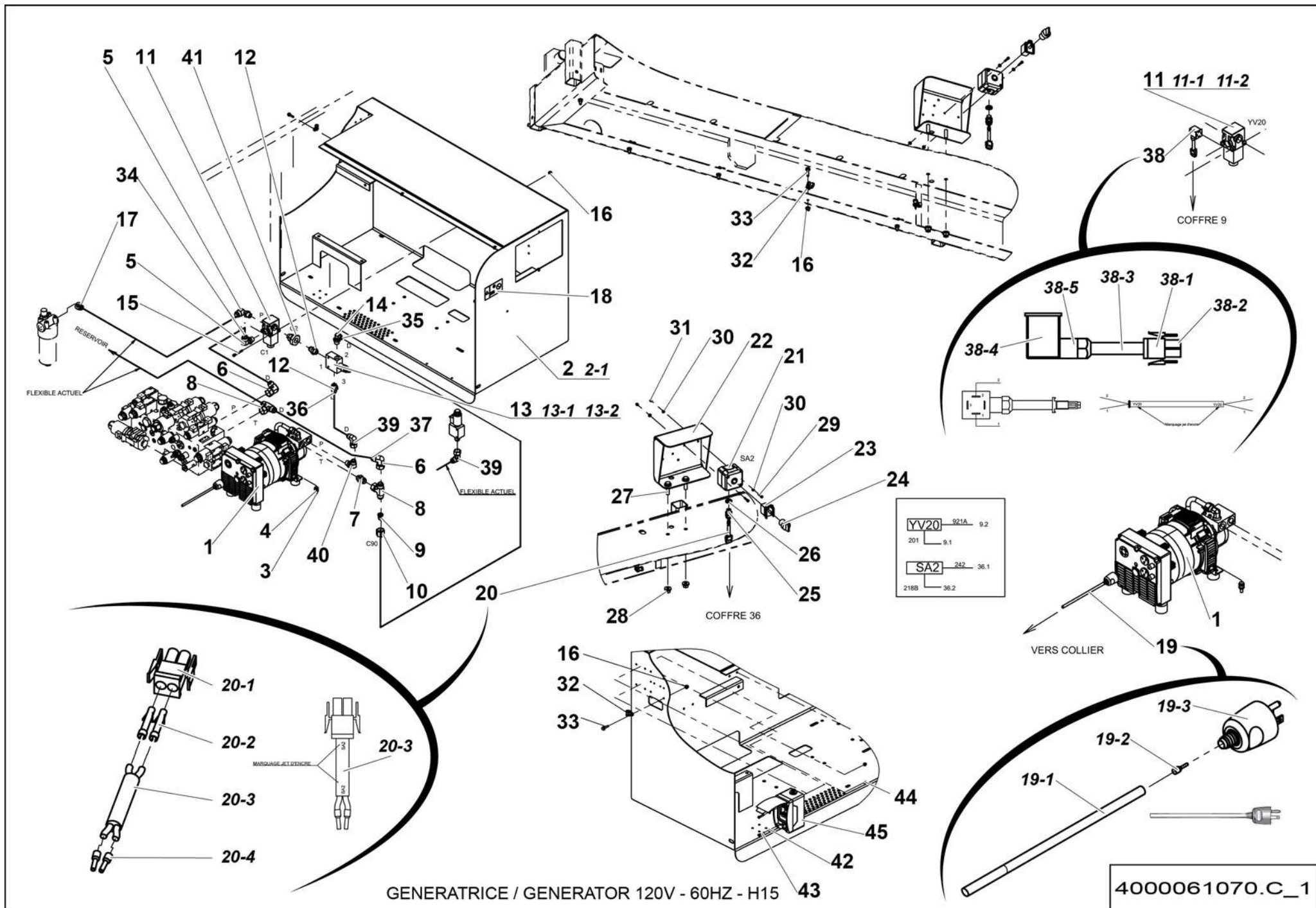


▲ KIT GÉNÉRATRICE GENERATOR KIT

230V - 50HZH15SX(L)

◀ E-781B
3/3 ▶

Rep.	Désignation	Designation	Specification	Qty	Code	Up to / jusqu'à
38-4	BORNIER	TERMINAL BLOCK		1	2442009180	
38-5	EMBOUT DE CÂBLAGE	CABLING TIP	ROUGE / RED	2	2440502250	
39	COUDE ORIENTABLE	ADJUSTABLE BEND	7/8 - 14 90° JIC	2	2369135160	
40	COUDE MÂLE	MALE EVEN BEND	BSPP 1/2 - JIC 7/8 - 14 90° JIC	1	2369132190	
41	ADAPTEUR MÂLE ORIENTABLE	ORIENTABLE MALE ADAPTER	BSPP 1/2 - JIC 7/8 - 14 JIC	1	2369164130	
42	RONDELLE PLATE	ROUND HOLE WASHER	5.3 - 12 - 1 - CL.8.8	2	2351112040	
43	VIS CHC	SOCKET CAP SCREW	M5X25-25 CL.8.8	2	2308231250	
44	ÉCROU EMBASE AUTOFREINÉ	FLANGE HEX LOCKNUT	M5 CL.8	2	2700200420	
45	DISJONCTEUR DIFFÉRENTIEL	CIRCUIT BRAKER OPTION		1	4000105120	SEE DETAILS A LA PAGE 255

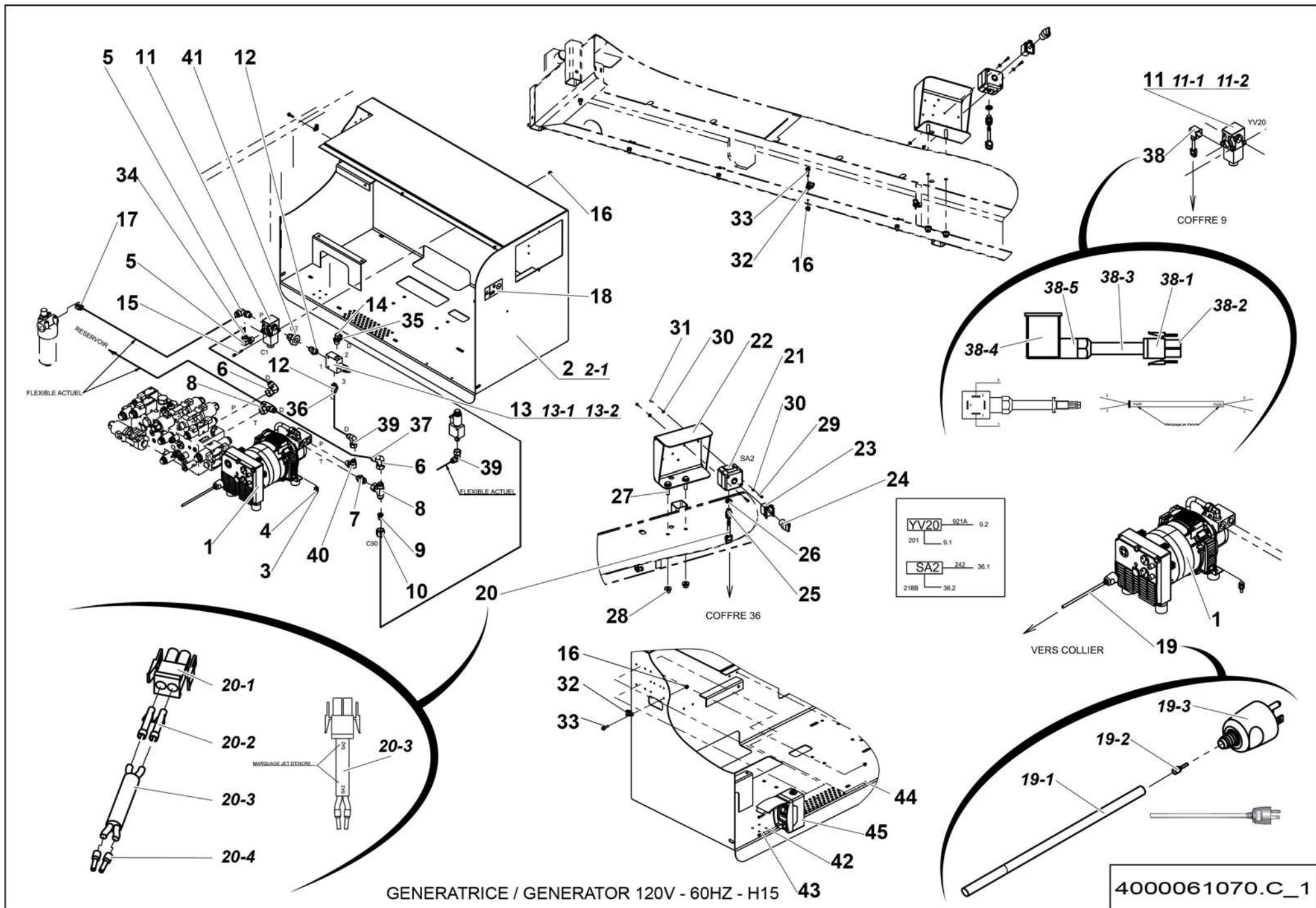


**▲ KIT GÉNÉRATRICE
GENERATOR KIT**

120V - 60HZ H15SX(L)

**E-782B
1/3**

Rep.	Désignation	Designation	Specification	Qty	Code	Up to / jusqu'à
1	GÉNÉRATRICE	GENERATOR	3.7KVA120V60HZ US S022107	1	4000052880	
2	PERÇAGE CAPOT	HOOD DRILLING		1	4000042560	
2-1	<i>COFFRE DROIT</i>	<i>RIGHT BOX</i>		1	<i>196B165640</i>	
3	VIS H À EMBASE	FLANGE HEAD CAP SCREW	M8X30-22 CL. 8.8	4	2700101610	
4	ÉCROU H EMBASÉ	HEX FLANGE NUT	M8 CL.8	2	2700200300	
5	COUDE MÂLE	MALE EVEN BEND	BSPP1/2 - JIC1+1/16 -12 90° JIC	2	2369132210	
6	COUDE ORIENTABLE	ADJUSTABLE BEND	1+1/16 - 12 90° JIC	2	2369135180	
7	UNION MÂLE	MALE UNION	BSPP1 2 JIC 1 1 16 12 JIC	1	2369117190	
8	TÉ ORIENTABLE ÉGAL	EQUAL T-PIECE	1+1/16 - 12 JIC	2	2369155200	
9	RÉDUCTION	REDUCTION	1+1/16 -12 - 3/4 -16 M-F JIC	1	2369191270	
10	ÉCROU JIC	JIC NUT		1	2369192180	
11	DISTRIBUTEUR	POSITION VALVE	S020149	1	2503000240	
11-1	<i>BOBINE</i>	<i>COIL</i>		1	<i>2503001460</i>	
11-2	<i>DIVISEUR DE DÉBIT</i>	<i>FLOW DIVIDER</i>		1	<i>2503002440</i>	
12	UNION MÂLE	MALE UNION	BSPP 1/2 - JIC 7/8 - 14 JIC	2	2369110170	
13	VALVE DE PRIORITÉ	PRIORITY VALVE		1	4000042750	
13-1	<i>CARTOUCHE</i>	<i>CARTRIDGE</i>		1	<i>4000042760</i>	
13-2	<i>BLOC DE RACCORDEMENT</i>	<i>JUNCTION BLOCK</i>		1	<i>4000042770</i>	
14	COUDE MÂLE	MALE EVEN BEND	BSPP 1/2 - JIC 3/4 - 16 90° JIC	1	2369132320	
15	VIS CHC	SOCKET CAP SCREW	M6X50-24 CL.8.8	2	2338231250	
16	ÉCROU EMBASE AUTOFREINÉ	FLANGE HEX LOCKNUT	M6 CL.8 ZB	9	2700200430	
17	COUDE ORIENTABLE	ADJUSTABLE BEND	1+1/16 - 12 135° JIC	1	2369136200	
18	ÉTIQUETTE GÉNÉRATRICE EMBARQUÉE	ONBOARD GENERATOR LABEL		1	3078149240	
19	RALLONGE FICHE	PLUG EXTENSION		1	4000062000	
19-1	<i>CÂBLE</i>	<i>CABLE</i>	<i>3 X 2.5MM</i>	1	<i>2440315790</i>	
19-2	<i>EMBOUT CÂBLAGE</i>	<i>CABLING TIP</i>		3	<i>2440502260</i>	

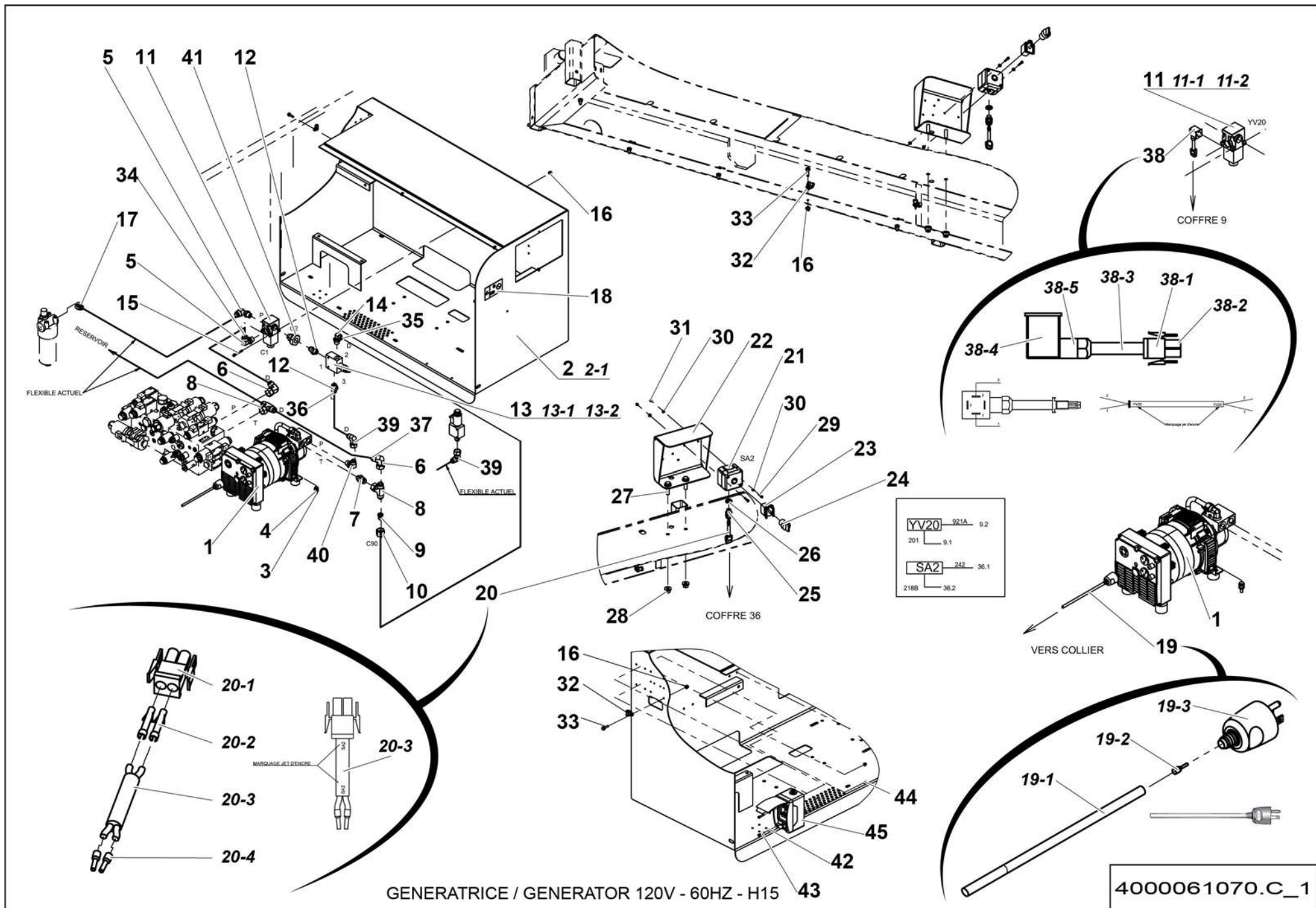


**▲ KIT GÉNÉRATRICE
GENERATOR KIT**

120V - 60HZ H15SX(L)

**E-782B
2/3**

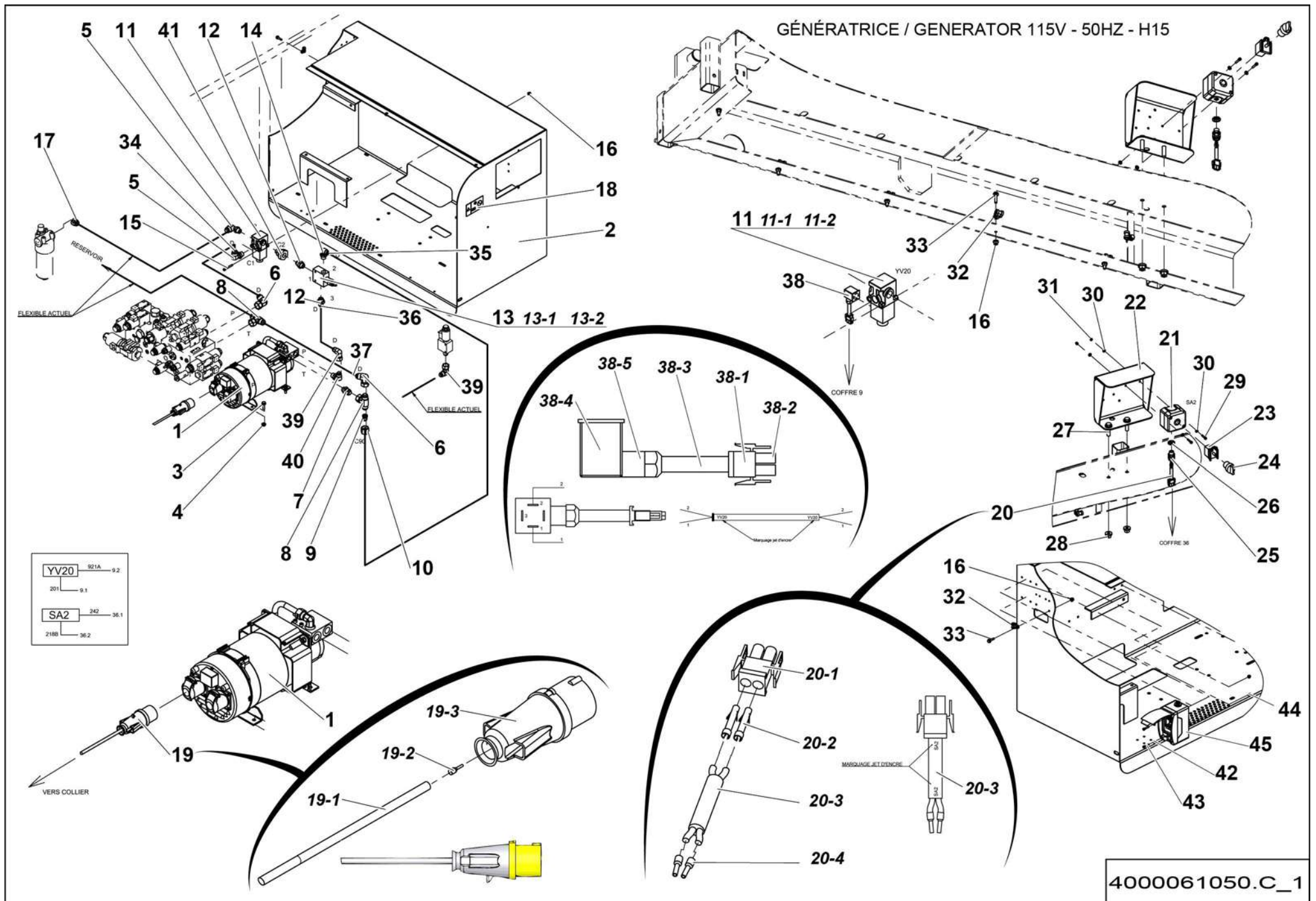
Rep.	Désignation	Designation	Specification	Qty	Code	Up to / jusqu'à
19-3	FICHE	PLUG	2P+T 115V 20A US	1	2440603760	
20	FAISCEAU	LOOM		1	4000044110	
20-1	BOÎTIER MÂLE	MALE CASE	2 VOIES / WAYS	1	2440203330	
20-2	DOUILLE	PIN	1.5 ² -2.5 ² MNL	2	2440404030	
20-3	FIL	WIRE	2X1MM - S5074	24000 MM	2440311480	
20-4	EMBOUT DE CÂBLAGE	CABLING TIP	ROUGE / RED	2	2440502250	
21	BOÎTIER PLASTIQUE	PLASTIC CASE		1	4000043400	
22	SUPPORT PRISE	PLUG SOCKET SUPPORT		1	4000043370	
23	CORPS COMPLET	CONTACT BLOCK		1	2440314470	
24	BOUTON SÉLECTEUR	SELECTOR KNOB		1	2442009760	
25	PRESSE-ÉTOUPE	GLAND	PG9	1	2901001270	
26	CONTRE-ÉCROU PRESSE-ÉTOUPE	GLAND LOCK NUT	PG9	1	2901001280	
27	VIS H À EMBASE	FLANGE HEAD CAP SCREW	M10X35-26 CL. 8.8	2	2700101660	
28	ÉCROU EMBASE AUTOFREINÉ	FLANGE HEX LOCKNUT	M10 CL.8 ZB	2	2700200450	
29	VIS CHC	SOCKET CAP SCREW	M4X20-20 CL.8.8	2	2308231190	
30	RONDELLE PLATE	ROUND HOLE WASHER	4.3 - 10 - 0.8 - CL.8.8	4	2351112030	
31	ÉCROU AUTOFREINÉ	SELF-LOCKED NUT	M4 CL. 8	2	2349221480	
32	COLLIER DE SERRAGE	TIGHTENING COLLAR	DIA8 X 15	7	2389001510	
33	VIS H À EMBASE	FLANGE HEAD CAP SCREW	M6X25-18 CL. 8.8	7	2700101560	
34	FLEXIBLE HYDRAULIQUE	HYDRAULIC HOSE	S5273 LG 740	1	2369072270	
35	FLEXIBLE HYDRAULIQUE	HYDRAULIC HOSE	DN12 D-C90 SP5240	1	2369073520	
36	FLEXIBLE HYDRAULIQUE	HYDRAULIC HOSE	SP.5043 LG 0,770	1	2369069290	
37	FLEXIBLE HYDRAULIQUE	HYDRAULIC HOSE	3/4" F/F LG 850	1	2369056320	
38	FAISCEAU	LOOM	YV20	1	4000043890	
38-1	BOÎTIER MÂLE	MALE CASE	2 VOIES / WAYS	1	2440203330	
38-2	DOUILLE	PIN	1.5 ² -2.5 ² MNL	2	2440404030	



**▲ KIT GÉNÉRATRICE
GENERATOR KIT** **120V - 60HZ H15SX(L)**

◀ **E-782B** ▶
3/3

Rep.	Désignation	Designation	Specification	Qty	Code	Up to / jusqu'à
38-3	<i>FIL</i>	<i>WIRE</i>	<i>2X1MM - S5074</i>	¹²⁵⁰ MM	2440311480	
38-4	<i>BORNIER</i>	<i>TERMINAL BLOCK</i>		1	2442009180	
38-5	<i>EMBOUT DE CÂBLAGE</i>	<i>CABLING TIP</i>	<i>ROUGE / RED</i>	2	2440502250	
39	COUDE ÉGAL TOURNANT	ROTATING EVEN BEND	.M-F-JIC 37(16)	2	2369135160	
40	COUDE MÂLE	MALE EVEN BEND	BSPP 1/2 - JIC 7/8 - 14 90° JIC	1	2369132190	
41	ADAPTEUR MÂLE ORIENTABLE	ORIENTABLE MALE ADAPTER	BSPP 1/2 - JIC 7/8 - 14 JIC	1	2369164130	
42	RONDELLE PLATE	ROUND HOLE WASHER	5.3 - 12 - 1 - CL.8.8	2	2351112040	
43	VIS CHC	SOCKET CAP SCREW	M5X25-25 CL.8.8	2	2308231250	
44	ÉCROU EMBASE AUTOFREINÉ	FLANGE HEX LOCKNUT	M5 CL.8	2	2700200420	
45	DISJONCTEUR DIFFÉRENTIEL	CIRCUIT BRAKER OPTION		1	4000105120	SEE DETAILS A LA PAGE 255

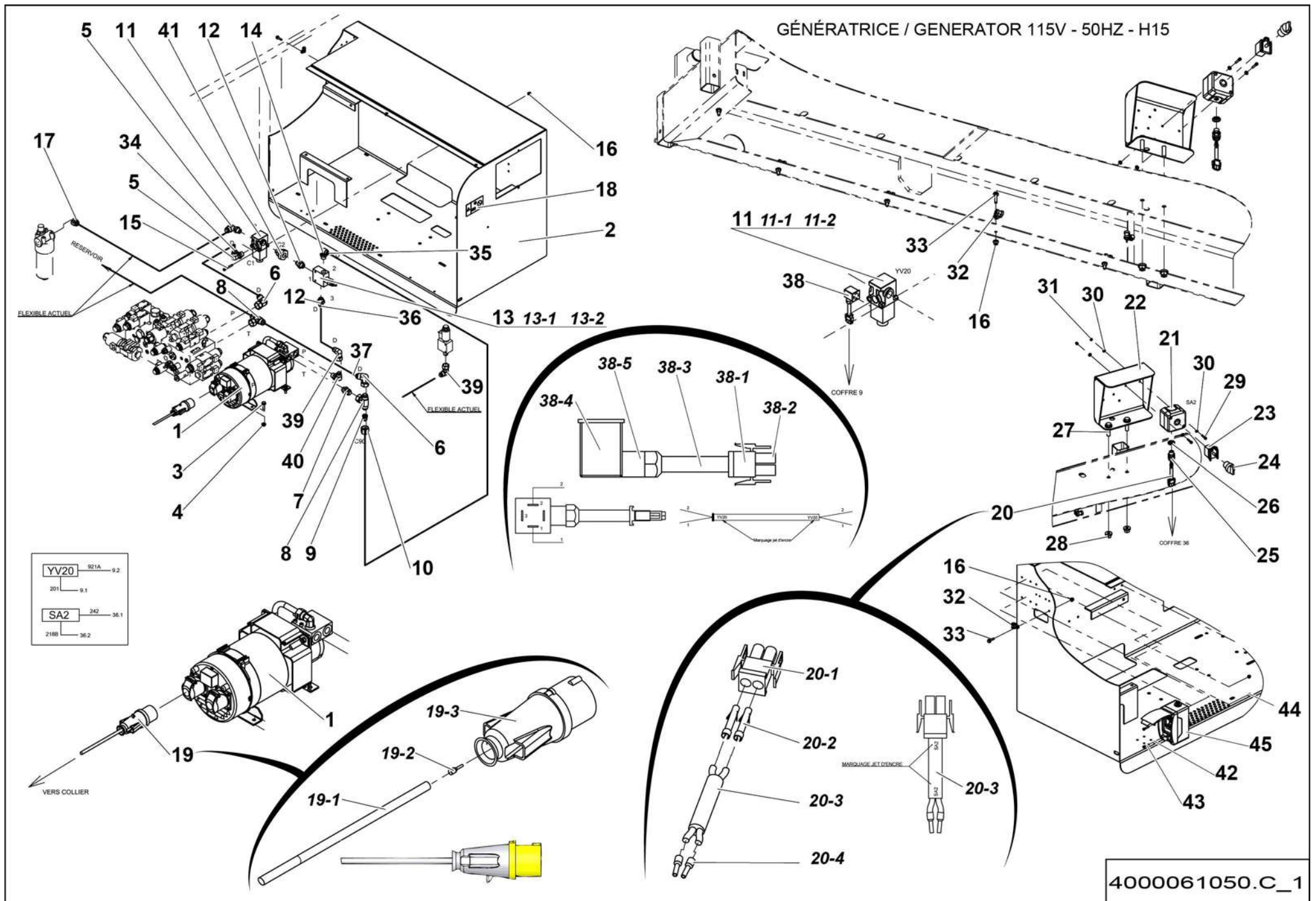


**▲ KIT GÉNÉRATRICE
GENERATOR KIT**

115V - 50HZ H15SX(L)

**E-783B
1/3**

Rep.	Désignation	Designation	Specification	Qty	Code	Up to / jusqu'à
1	GÉNÉRATRICE	GENERATOR	3.7KVA115V50HZ UK S021562	1	2901009980	SEE DETAILS PAGE 271
2	PERÇAGE CAPOT	HOOD DRILLING		1	4000042560	
3	VIS H À EMBASE	FLANGE HEAD CAP SCREW	M8X30-22 CL. 8.8	4	2700101610	
4	ÉCROU H EMBASÉ	HEX FLANGE NUT	M8 CL.8	4	2700200300	
5	COUDE MÂLE	MALE EVEN BEND	BSPP1/2 - JIC1+1/16 -12 90° JIC	2	2369132210	
6	COUDE ORIENTABLE	ADJUSTABLE BEND	1+1/16 - 12 90° JIC	2	2369135180	
7	UNION MÂLE	MALE UNION	BSPP1 2 JIC 1 1 16 12 JIC	1	2369117190	
8	TÉ ORIENTABLE ÉGAL	EQUAL T-PIECE	1+1/16 - 12 JIC	2	2369155200	
9	RÉDUCTION	REDUCTION	1+1/16 -12 - 3/4 -16 M-F JIC	1	2369191270	
10	ÉCROU JIC	JIC NUT		1	2369192180	
11	DISTRIBUTEUR	POSITION VALVE	S020149	1	2503000240	
11-1	<i>BOBINE</i>	<i>COIL</i>		1	2503001460	
11-2	<i>DIVISEUR DE DÉBIT</i>	<i>FLOW DIVIDER</i>		1	2503002440	
12	UNION MÂLE	MALE UNION	BSPP 1/2 - JIC 7/8 - 14 JIC	2	2369110170	
13	VALVE DE PRIORITÉ	PRIORITY VALVE		1	4000042750	
13-1	<i>CARTOUCHE</i>	<i>CARTRIDGE</i>		1	4000042760	
13-2	<i>BLOC DE RACCORDEMENT</i>	<i>JUNCTION BLOCK</i>		1	4000042770	
14	COUDE MÂLE	MALE EVEN BEND	BSPP 1/2 - JIC 3/4 - 16 90° JIC	1	2369132320	
15	VIS CHC	SOCKET CAP SCREW	M6X50-24 CL.8.8	2	2338231250	
16	ÉCROU EMBASE AUTOFREINÉ	FLANGE HEX LOCKNUT	M6 CL.8 ZB	9	2700200430	
17	COUDE ORIENTABLE	ADJUSTABLE BEND	1+1/16 - 12 135° JIC	1	2369136200	
18	ÉTIQUETTE GÉNÉRATRICE EMBARQUÉE	ONBOARD GENERATOR LABEL		1	3078149240	
19	RALLONGE FICHE	PLUG EXTENSION	UK	1	4000062010	
19-1	<i>CÂBLE</i>	<i>CABLE</i>	<i>3 X 2.5MM</i>	1	2440315790	
19-2	<i>EMBOUT CÂBLAGE</i>	<i>CABLING TIP</i>		3	2440502260	
19-3	<i>FICHE</i>	<i>PLUG</i>	<i>2P+T 115V 16A JAUNE / YELLOW</i>	1	2440603940	

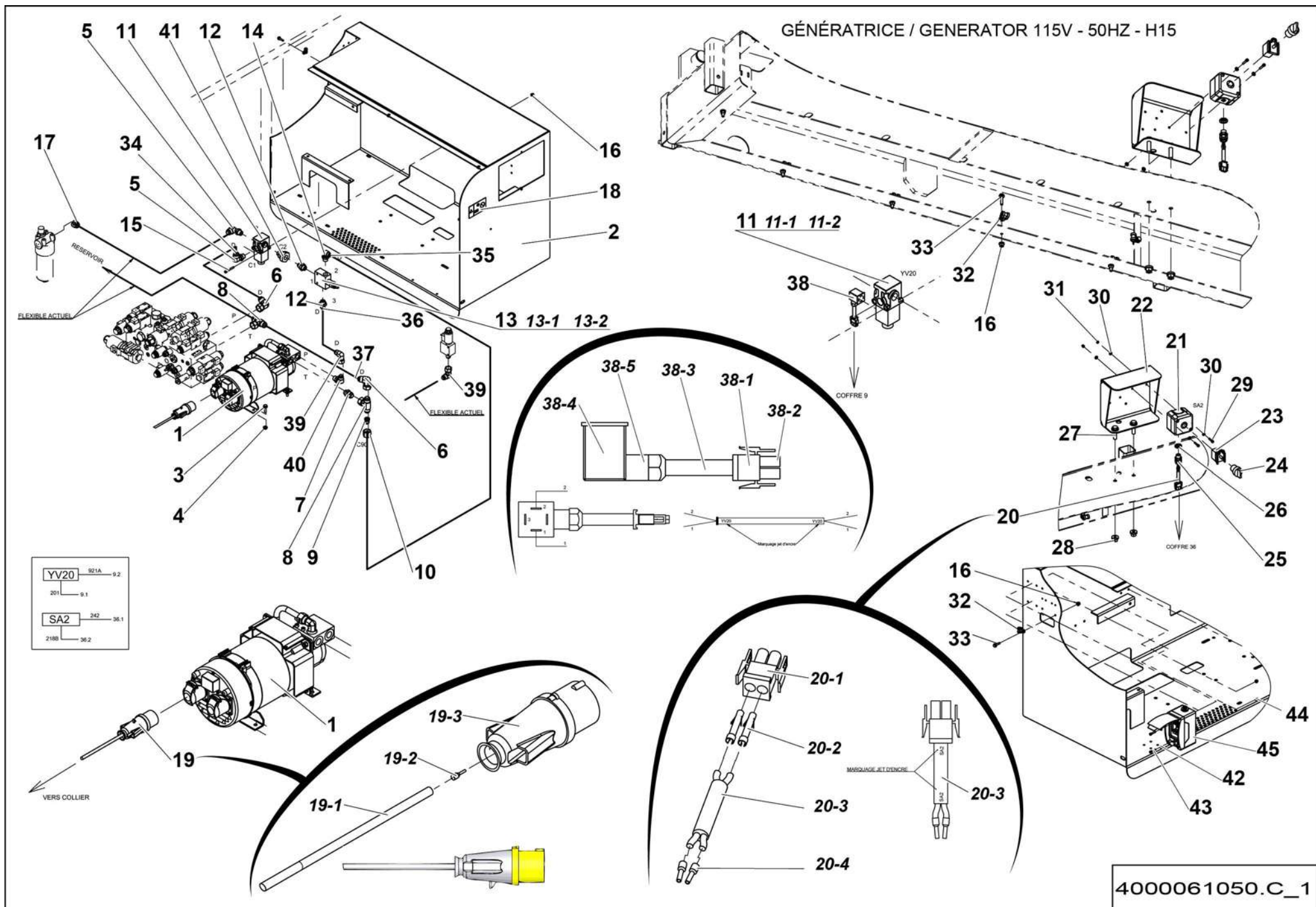


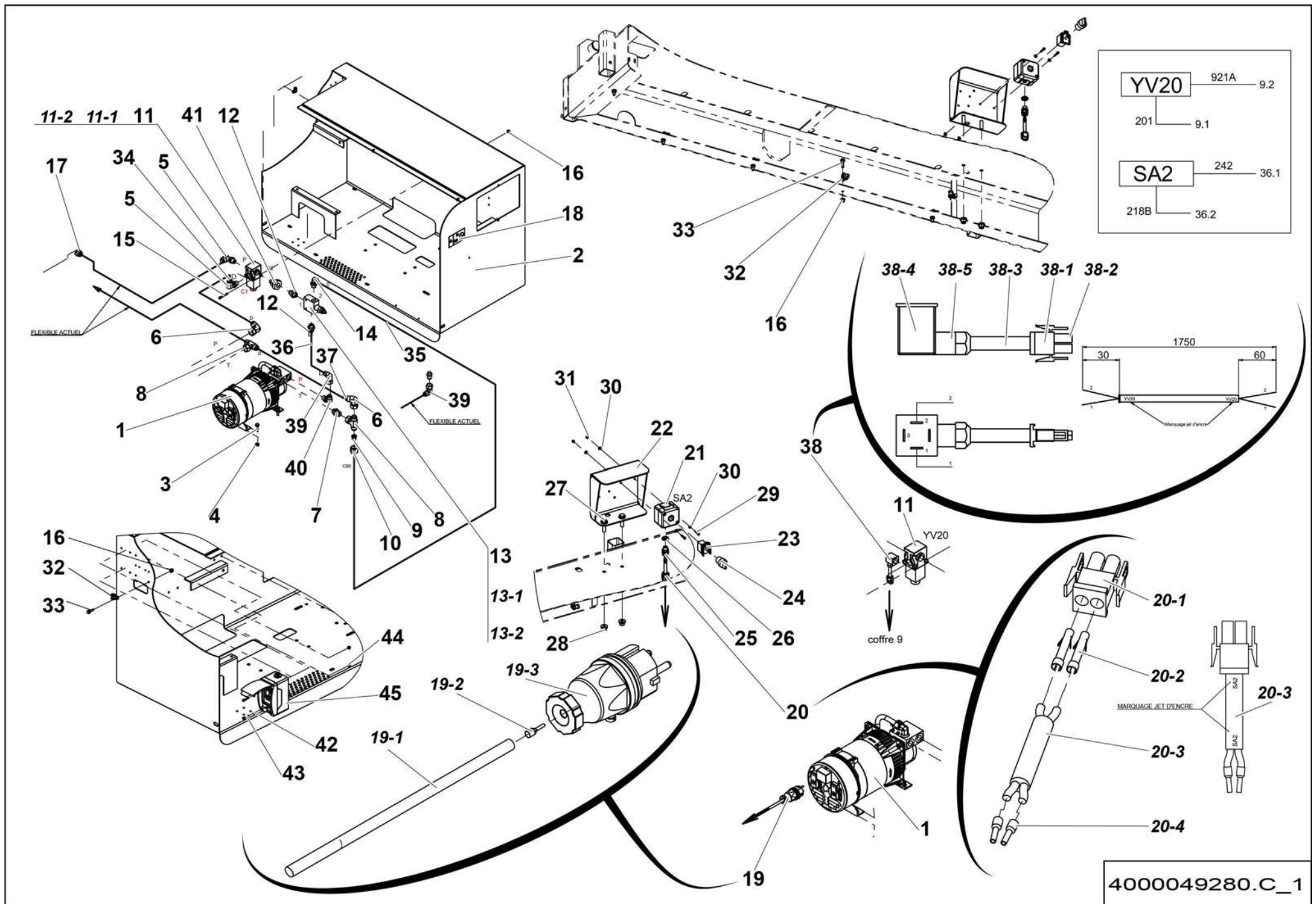
**▲ KIT GÉNÉRATRICE
GENERATOR KIT**

115V - 50HZ H15SX(L)

**E-783B
2/3**

Rep.	Désignation	Designation	Specification	Qty	Code	Up to / jusqu'à
20	FAISCEAU	LOOM		1	4000044110	
20-1	BOÎTIER MÂLE	MALE CASE	2 VOIES / WAYS	1	2440203330	
20-2	DOUILLE	PIN	1.5 ² -2.5 ² MNL	2	2440404030	
20-3	FIL	WIRE	2X1MM - S5074	²⁴⁰⁰⁰ MM	2440311480	
20-4	EMBOUT DE CÂBLAGE	CABLING TIP	ROUGE / RED	2	2440502250	
21	BOÎTIER PLASTIQUE	PLASTIC CASE		1	4000043400	
22	SUPPORT PRISE	PLUG SOCKET SUPPORT		1	4000043370	
23	CORPS COMPLET	CONTACT BLOCK		1	2440314470	
24	BOUTON SÉLECTEUR	SELECTOR KNOB		1	2442009760	
25	PRESSE-ÉTOUPE	GLAND	PG9	1	2901001270	
26	CONTRE-ÉCROU PRESSE-ÉTOUPE	GLAND LOCK NUT	PG9	1	2901001280	
27	VIS H À EMBASE	FLANGE HEAD CAP SCREW	M10X35-26 CL. 8.8	2	2700101660	
28	ÉCROU EMBASE AUTOFREINÉ	FLANGE HEX LOCKNUT	M10 CL.8 ZB	2	2700200450	
29	VIS CHC	SOCKET CAP SCREW	M4X20-20 CL.8.8	2	2308231190	
30	RONDELLE PLATE	ROUND HOLE WASHER	4.3 - 10 - 0.8 - CL.8.8	4	2351112030	
31	ÉCROU AUTOFREINÉ	SELF-LOCKED NUT	M4 CL. 8	2	2349221480	
32	COLLIER DE SERRAGE	TIGHTENING COLLAR	DIA8 X 15	7	2389001510	
33	VIS H À EMBASE	FLANGE HEAD CAP SCREW	M6X25-18 CL. 8.8	7	2700101560	
34	FLEXIBLE HYDRAULIQUE	HYDRAULIC HOSE	S5273 LG 740	1	2369072270	
35	FLEXIBLE HYDRAULIQUE	HYDRAULIC HOSE	DN12 D-C90 SP5240	1	2369073520	
36	FLEXIBLE HYDRAULIQUE	HYDRAULIC HOSE	SP.5043 LG 0,770	1	2369069290	
37	FLEXIBLE HYDRAULIQUE	HYDRAULIC HOSE	3/4" F/F LG 850	1	2369056320	
38	FAISCEAU	LOOM	YV20	1	4000043890	
38-1	BOÎTIER MÂLE	MALE CASE	2 VOIES / WAYS	1	2440203330	
38-2	DOUILLE	PIN	1.5 ² -2.5 ² MNL	2	2440404030	
38-3	FIL	WIRE	2X1MM - S5074	¹²⁵⁰ MM	2440311480	



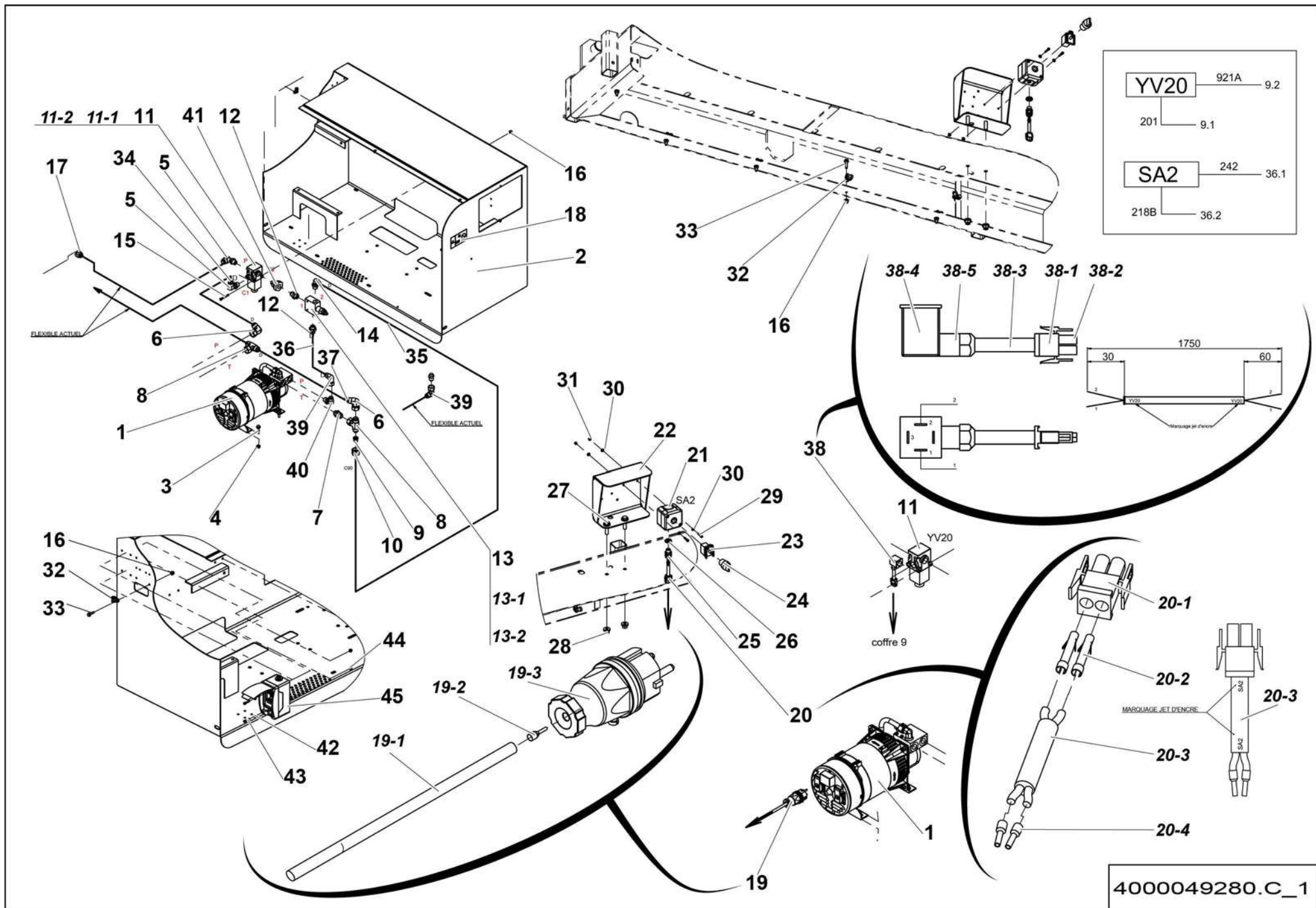


**▲ KIT GÉNÉRATRICE
GENERATOR KIT**

230V - 50HZ H18SX(L)

**E-781C
1/3**

Rep.	Désignation	Designation	Specification	Qty	Code	Up to / jusqu'à
1	GÉNÉRATRICE	GENERATOR	3.5KVA 230V 50HZ S021560	1	2901010680EU	SEE DETAILS PAGE 253
2	PERÇAGE CAPOT	HOOD DRILLING		1	4000042560	
3	VIS H À EMBASE	FLANGE HEAD CAP SCREW	M8X30-22 CL. 8.8	4	2700101610	
4	ÉCROU H EMBASÉ	HEX FLANGE NUT	M8 CL.8	4	2700200300	
5	COUDE MÂLE	MALE EVEN BEND	BSPP1/2 - JIC1+1/16 -12 90° JIC	2	2369132210	
6	COUDE ORIENTABLE	ADJUSTABLE BEND	1+1/16 - 12 90° JIC	2	2369135180	
7	UNION MÂLE	MALE UNION	BSPP1 2 JIC 1 1 16 12 JIC	1	2369117190	
8	TÉ ORIENTABLE ÉGAL	EQUAL T-PIECE	1+1/16 - 12 JIC	2	2369155200	
9	RÉDUCTION	REDUCTION	1+1/16 -12 - 3/4 -16 M-F JIC	1	2369191270	
10	ÉCROU JIC	JIC NUT		1	2369192180	
11	DISTRIBUTEUR	POSITION VALVE	S020149	1	2503000240	
11-1	<i>BOBINE</i>	<i>COIL</i>		1	2503001460	
11-2	<i>DIVISEUR DE DÉBIT</i>	<i>FLOW DIVIDER</i>		1	2503002440	
12	UNION MÂLE	MALE UNION	BSPP 1/2 - JIC 7/8 - 14 JIC	2	2369110170	
13	VALVE DE PRIORITÉ	PRIORITY VALVE		1	4000042750	
13-1	<i>CARTOUCHE</i>	<i>CARTRIDGE</i>		1	4000042760	
13-2	<i>BLOC DE RACCORDEMENT</i>	<i>JUNCTION BLOCK</i>		1	4000042770	
14	COUDE MÂLE	MALE EVEN BEND	BSPP 1/2 - JIC 3/4 - 16 90° JIC	1	2369132320	
15	VIS CHC	SOCKET CAP SCREW	M6X50-24 CL.8.8	2	2338231250	
16	ÉCROU EMBASE AUTOFREINÉ	FLANGE HEX LOCKNUT	M6 CL.8 ZB	9	2700200430	
17	COUDE ORIENTABLE	ADJUSTABLE BEND	1+1/16 - 12 135° JIC	1	2369136200	
18	ÉTIQUETTE GÉNÉRATRICE EMBARQUÉE	ONBOARD GENERATOR LABEL		1	3078149240	
19	RALLONGE FICHE	PLUG EXTENSION		1	4000043880	
19-1	<i>CÂBLE</i>	<i>CABLE</i>	<i>3 X 2.5MM</i>	1	2440315790	
19-2	<i>EMBOUT CÂBLAGE</i>	<i>CABLING TIP</i>		3	2440502260	
19-3	<i>FICHE</i>	<i>PLUG</i>	<i>2P+T 220V 16A FR</i>	1	2440603970	

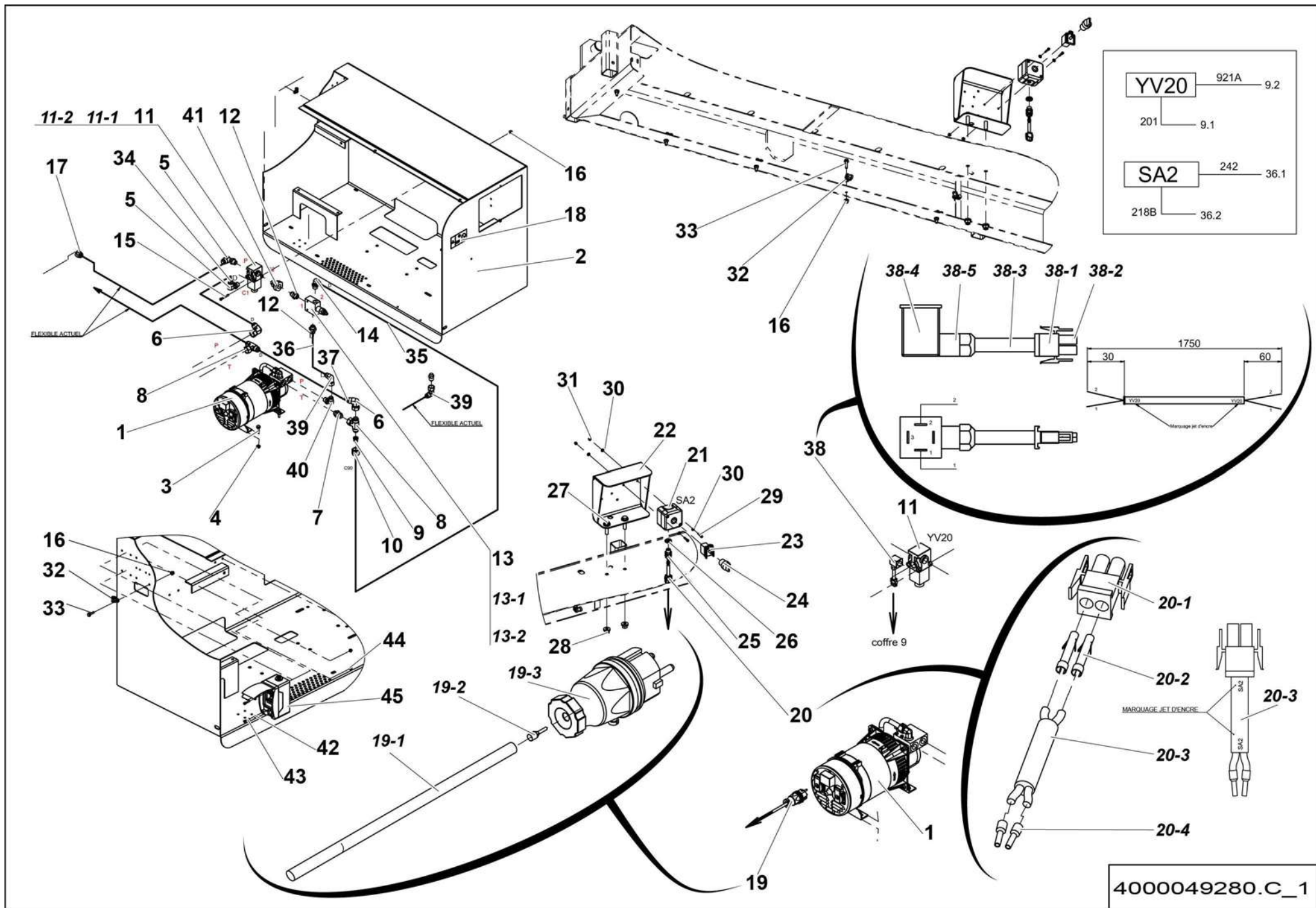


**▲ KIT GÉNÉRATRICE
GENERATOR KIT**

230V - 50HZ H18SX(L)

**E-781C
2/3**

Rep.	Désignation	Designation	Specification	Qty	Code	Up to / jusqu'à
20	FAISCEAU	LOOM		1	4000044120	
20-1	BOÎTIER MÂLE	MALE CASE	2 VOIES / WAYS	1	2440203330	
20-2	DOUILLE	PIN	1.5 ² -2.5 ² MNL	2	2440404030	
20-3	FIL	WIRE	2X1MM - S5074	²⁸⁰⁰⁰ MM	2440311480	
20-4	EMBOUT DE CÂBLAGE	CABLING TIP	ROUGE / RED	2	2440502250	
21	BOÎTIER PLASTIQUE	PLASTIC CASE		1	4000043400	
22	SUPPORT PRISE	PLUG SOCKET SUPPORT		1	4000043370	
23	CORPS COMPLET	CONTACT BLOCK		1	2440314470	
24	BOUTON SÉLECTEUR	SELECTOR KNOB		1	2442009760	
25	PRESSE-ÉTOUPE	GLAND	PG9	1	2901001270	
26	CONTRE-ÉCROU PRESSE-ÉTOUPE	GLAND LOCK NUT	PG9	1	2901001280	
27	VIS H À EMBASE	FLANGE HEAD CAP SCREW	M10X35-26 CL. 8.8	2	2700101660	
28	ÉCROU EMBASE AUTOFREINÉ	FLANGE HEX LOCKNUT	M10 CL.8 ZB	2	2700200450	
29	VIS CHC	SOCKET CAP SCREW	M4X20-20 CL.8.8	2	2308231190	
30	RONDELLE PLATE	ROUND HOLE WASHER	4.3 - 10 - 0.8 - CL.8.8	4	2351112030	
31	ÉCROU AUTOFREINÉ	SELF-LOCKED NUT	M4 CL. 8	2	2349221480	
32	COLLIER DE SERRAGE	TIGHTENING COLLAR	DIA8 X 15	7	2389001510	
33	VIS H À EMBASE	FLANGE HEAD CAP SCREW	M6X25-18 CL. 8.8	7	2700101560	
34	FLEXIBLE HYDRAULIQUE	HYDRAULIC HOSE	S5273 LG 740	1	2369072270	
35	FLEXIBLE HYDRAULIQUE	HYDRAULIC HOSE	DN12 D-C90 SP5240	1	2369073520	
36	FLEXIBLE HYDRAULIQUE	HYDRAULIC HOSE	SP.5043 LG 0,770	1	2369069290	
37	FLEXIBLE HYDRAULIQUE	HYDRAULIC HOSE	3/4" F/F LG 850	1	2369056320	
38	FAISCEAU	LOOM	YV20	1	4000043890	
38-1	BOÎTIER MÂLE	MALE CASE	2 VOIES / WAYS	1	2440203330	
38-2	DOUILLE	PIN	1.5 ² -2.5 ² MNL	2	2440404030	
38-3	FIL	WIRE	2X1MM - S5074	¹²⁵⁰ MM	2440311480	

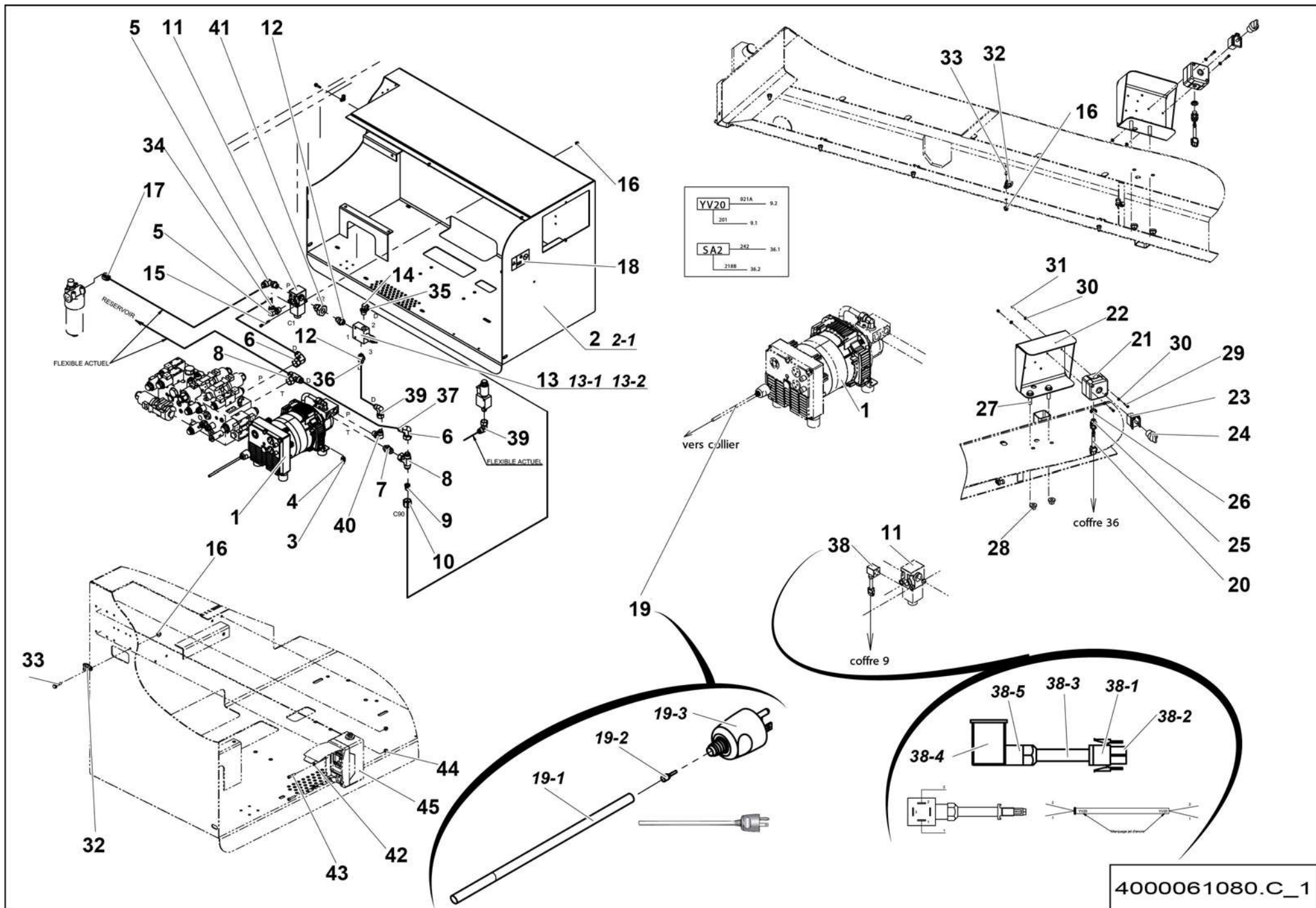


**▲ KIT GÉNÉRATRICE
GENERATOR KIT**

230V - 50HZ H18SX(L)

**◀ E-781C
3/3 ▶**

Rep.	Désignation	Designation	Specification	Qty	Code	Up to / jusqu'à
38-4	<i>BORNIER</i>	<i>TERMINAL BLOCK</i>		1	2442009180	
38-5	<i>EMBOUT DE CÂBLAGE</i>	<i>CABLING TIP</i>	<i>ROUGE / RED</i>	2	2440502250	
39	COUDE ORIENTABLE	ADJUSTABLE BEND	7/8 - 14 90° JIC	2	2369135160	
40	COUDE MÂLE	MALE EVEN BEND	BSPP 1/2 - JIC 7/8 - 14 90° JIC	1	2369132190	
41	ADAPTEUR MÂLE ORIENTABLE	ORIENTABLE MALE ADAPTER	BSPP 1/2 - JIC 7/8 - 14 JIC	1	2369164130	
42	RONDELLE PLATE	ROUND HOLE WASHER	5.3 - 12 - 1 - CL.8.8	2	2351112040	
43	VIS CHC	SOCKET CAP SCREW	M5X25-25 CL.8.8	2	2308231250	
44	ÉCROU EMBASE AUTOFREINÉ	FLANGE HEX LOCKNUT	M5 CL.8	2	2700200420	
45	DISJONCTEUR DIFFÉRENTIEL	CIRCUIT BRAKER OPTION		1	4000105120	SEE DETAILS A LA PAGE 255

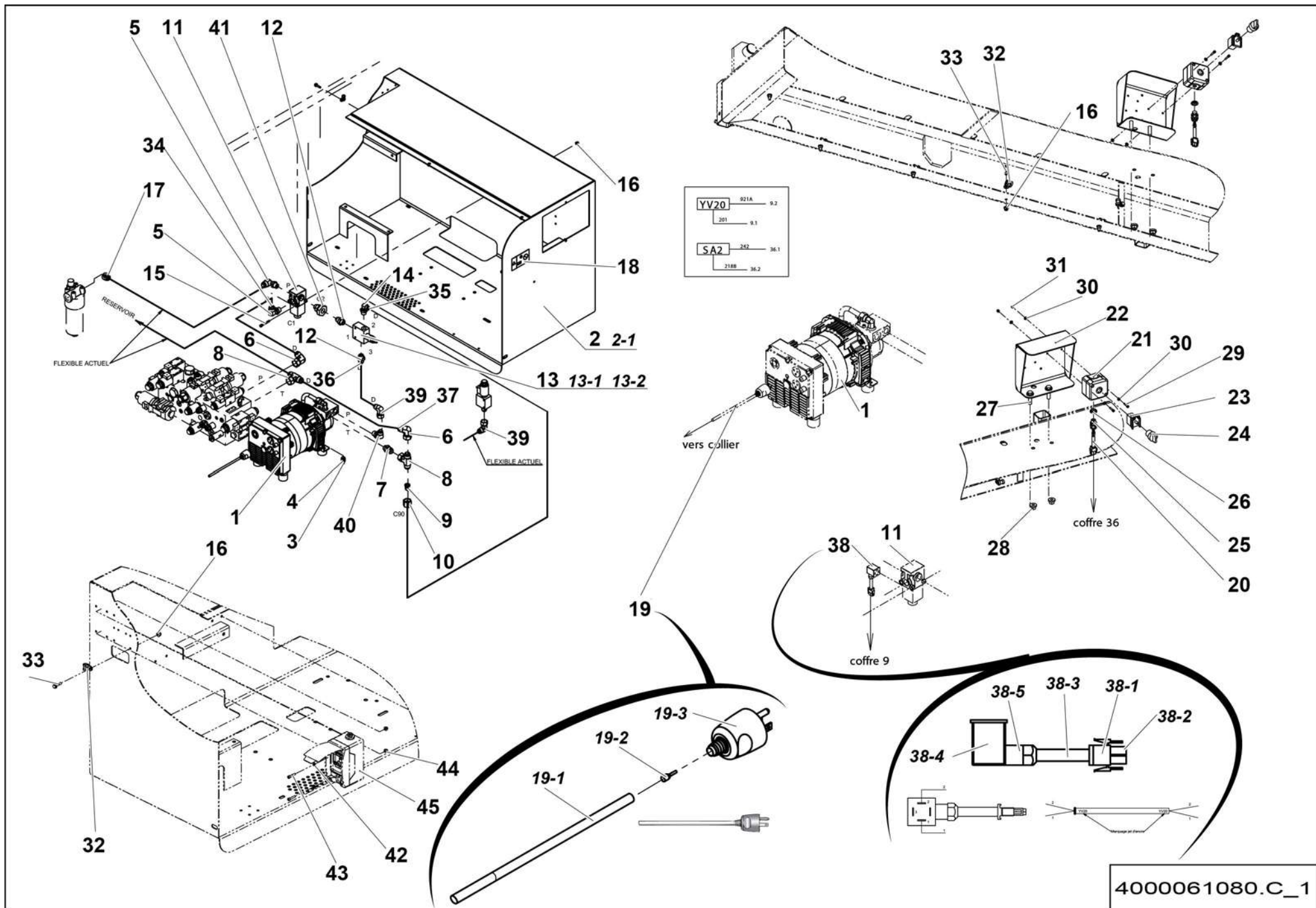


**▲ KIT GÉNÉRATRICE
GENERATOR KIT**

120V - 60HZ H18SX(L)

**E-782C
1/3**

Rep.	Désignation	Designation	Specification	Qty	Code	Up to / jusqu'à
1	GÉNÉRATRICE	GENERATOR	3.7KVA120V60HZ US S022107	1	4000052880	
2	PERÇAGE CAPOT	HOOD DRILLING		1	4000042560	
2-1	<i>COFFRE DROIT</i>	<i>RIGHT BOX</i>		1	<i>196B165640</i>	
3	VIS H À EMBASE	FLANGE HEAD CAP SCREW	M8X30-22 CL. 8.8	4	2700101610	
4	ÉCROU H EMBASÉ	HEX FLANGE NUT	M8 CL.8	2	2700200300	
5	COUDE MÂLE	MALE EVEN BEND	BSPP1/2 - JIC1+1/16 -12 90° JIC	2	2369132210	
6	COUDE ORIENTABLE	ADJUSTABLE BEND	1+1/16 - 12 90° JIC	2	2369135180	
7	UNION MÂLE	MALE UNION	BSPP1 2 JIC 1 1 16 12 JIC	1	2369117190	
8	TÉ ORIENTABLE ÉGAL	EQUAL T-PIECE	1+1/16 - 12 JIC	2	2369155200	
9	RÉDUCTION	REDUCTION	1+1/16 -12 - 3/4 -16 M-F JIC	1	2369191270	
10	ÉCROU JIC	JIC NUT		1	2369192180	
11	DISTRIBUTEUR	POSITION VALVE	S020149	1	2503000240	
11-1	<i>BOBINE</i>	<i>COIL</i>		1	<i>2503001460</i>	
11-2	<i>DIVISEUR DE DÉBIT</i>	<i>FLOW DIVIDER</i>		1	<i>2503002440</i>	
12	UNION MÂLE	MALE UNION	BSPP 1/2 - JIC 7/8 - 14 JIC	2	2369110170	
13	VALVE DE PRIORITÉ	PRIORITY VALVE		1	4000042750	
13-1	<i>CARTOUCHE</i>	<i>CARTRIDGE</i>		1	<i>4000042760</i>	
13-2	<i>BLOC DE RACCORDEMENT</i>	<i>JUNCTION BLOCK</i>		1	<i>4000042770</i>	
14	COUDE MÂLE	MALE EVEN BEND	BSPP 1/2 - JIC 3/4 - 16 90° JIC	1	2369132320	
15	VIS CHC	SOCKET CAP SCREW	M6X50-24 CL.8.8	2	2338231250	
16	ÉCROU EMBASE AUTOFREINÉ	FLANGE HEX LOCKNUT	M6 CL.8 ZB	9	2700200430	
17	COUDE ORIENTABLE	ADJUSTABLE BEND	1+1/16 - 12 135° JIC	1	2369136200	
18	ÉTIQUETTE GÉNÉRATRICE EMBARQUÉE	ONBOARD GENERATOR LABEL		1	3078149240	
19	RALLONGE FICHE	PLUG EXTENSION		1	4000062000	
19-1	<i>CÂBLE</i>	<i>CABLE</i>	<i>3 X 2.5MM</i>	1	<i>2440315790</i>	
19-2	<i>EMBOUT CÂBLAGE</i>	<i>CABLING TIP</i>		3	<i>2440502260</i>	

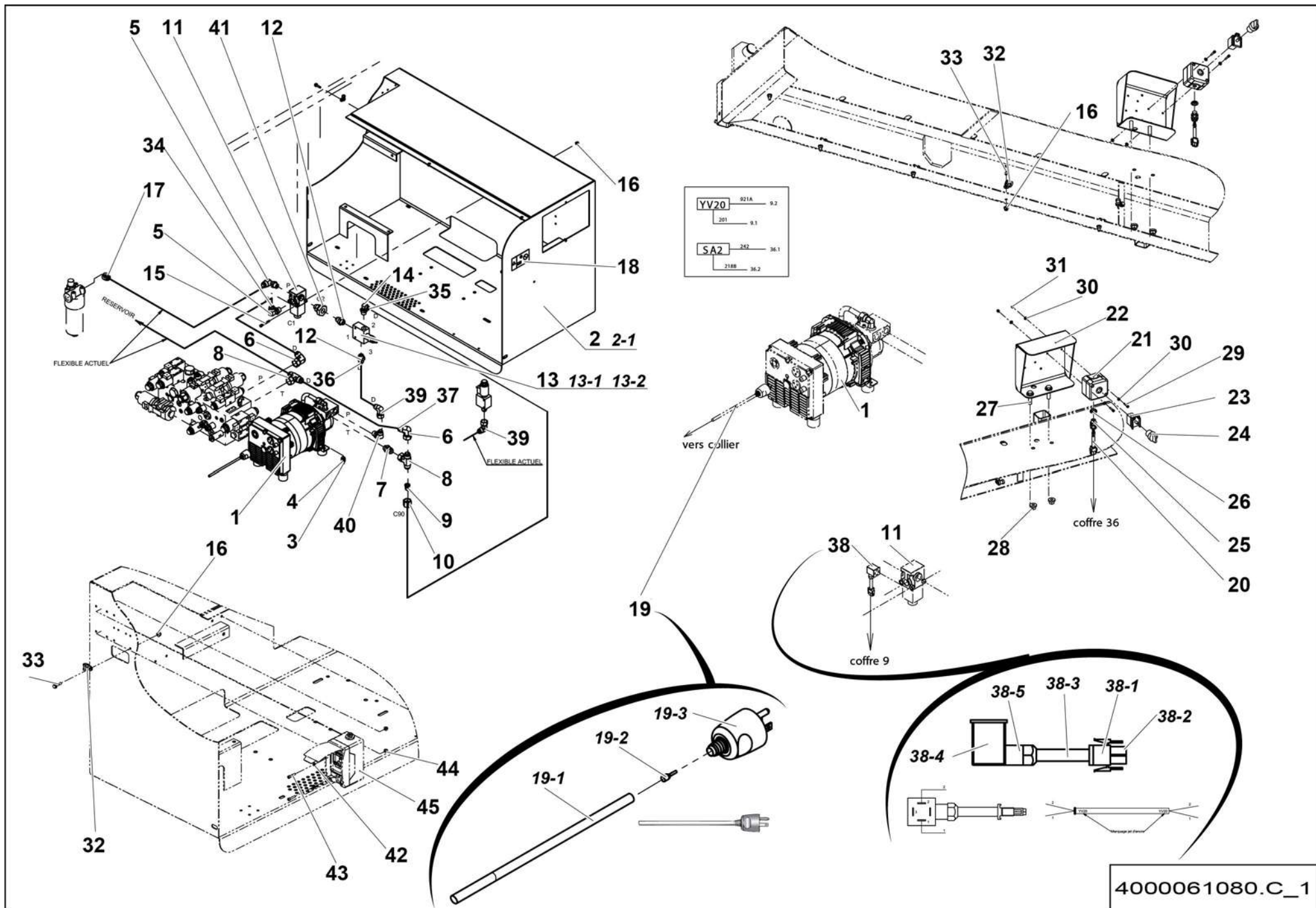


**▲ KIT GÉNÉRATRICE
GENERATOR KIT**

120V - 60HZ H18SX(L)

**E-782C
2/3**

Rep.	Désignation	Designation	Specification	Qty	Code	Up to / jusqu'à
19-3	FICHE	PLUG	2P+T 115V 20A US	1	2440603760	
20	FAISCEAU	LOOM		1	4000044120	
20-1	BOÎTIER MÂLE	MALE CASE	2 VOIES / WAYS	1	2440203330	
20-2	DOUILLE	PIN	1.5 ² -2.5 ² MNL	2	2440404030	
20-3	FIL	WIRE	2X1MM - S5074	28000 MM	2440311480	
20-4	EMBOUT DE CÂBLAGE	CABLING TIP	ROUGE / RED	2	2440502250	
21	BOÎTIER PLASTIQUE	PLASTIC CASE		1	4000043400	
22	SUPPORT PRISE	PLUG SOCKET SUPPORT		1	4000043370	
23	CORPS COMPLET	CONTACT BLOCK		1	2440314470	
24	BOUTON SÉLECTEUR	SELECTOR KNOB		1	2442009760	
25	PRESSE-ÉTOUPE	GLAND	PG9	1	2901001270	
26	CONTRE-ÉCROU PRESSE-ÉTOUPE	GLAND LOCK NUT	PG9	1	2901001280	
27	VIS H À EMBASE	FLANGE HEAD CAP SCREW	M10X35-26 CL. 8.8	2	2700101660	
28	ÉCROU EMBASE AUTOFREINÉ	FLANGE HEX LOCKNUT	M10 CL.8 ZB	2	2700200450	
29	VIS CHC	SOCKET CAP SCREW	M4X20-20 CL.8.8	2	2308231190	
30	RONDELLE PLATE	ROUND HOLE WASHER	4.3 - 10 - 0.8 - CL.8.8	4	2351112030	
31	ÉCROU AUTOFREINÉ	SELF-LOCKED NUT	M4 CL. 8	2	2349221480	
32	COLLIER DE SERRAGE	TIGHTENING COLLAR	DIA8 X 15	7	2389001510	
33	VIS H À EMBASE	FLANGE HEAD CAP SCREW	M6X25-18 CL. 8.8	7	2700101560	
34	FLEXIBLE HYDRAULIQUE	HYDRAULIC HOSE	S5273 LG 740	1	2369072270	
35	FLEXIBLE HYDRAULIQUE	HYDRAULIC HOSE	DN12 D-C90 SP5240	1	2369073520	
36	FLEXIBLE HYDRAULIQUE	HYDRAULIC HOSE	SP.5043 LG 0,770	1	2369069290	
37	FLEXIBLE HYDRAULIQUE	HYDRAULIC HOSE	3/4" F/F LG 850	1	2369056320	
38	FAISCEAU	LOOM	YV20	1	4000043890	
38-1	BOÎTIER MÂLE	MALE CASE	2 VOIES / WAYS	1	2440203330	
38-2	DOUILLE	PIN	1.5 ² -2.5 ² MNL	2	2440404030	

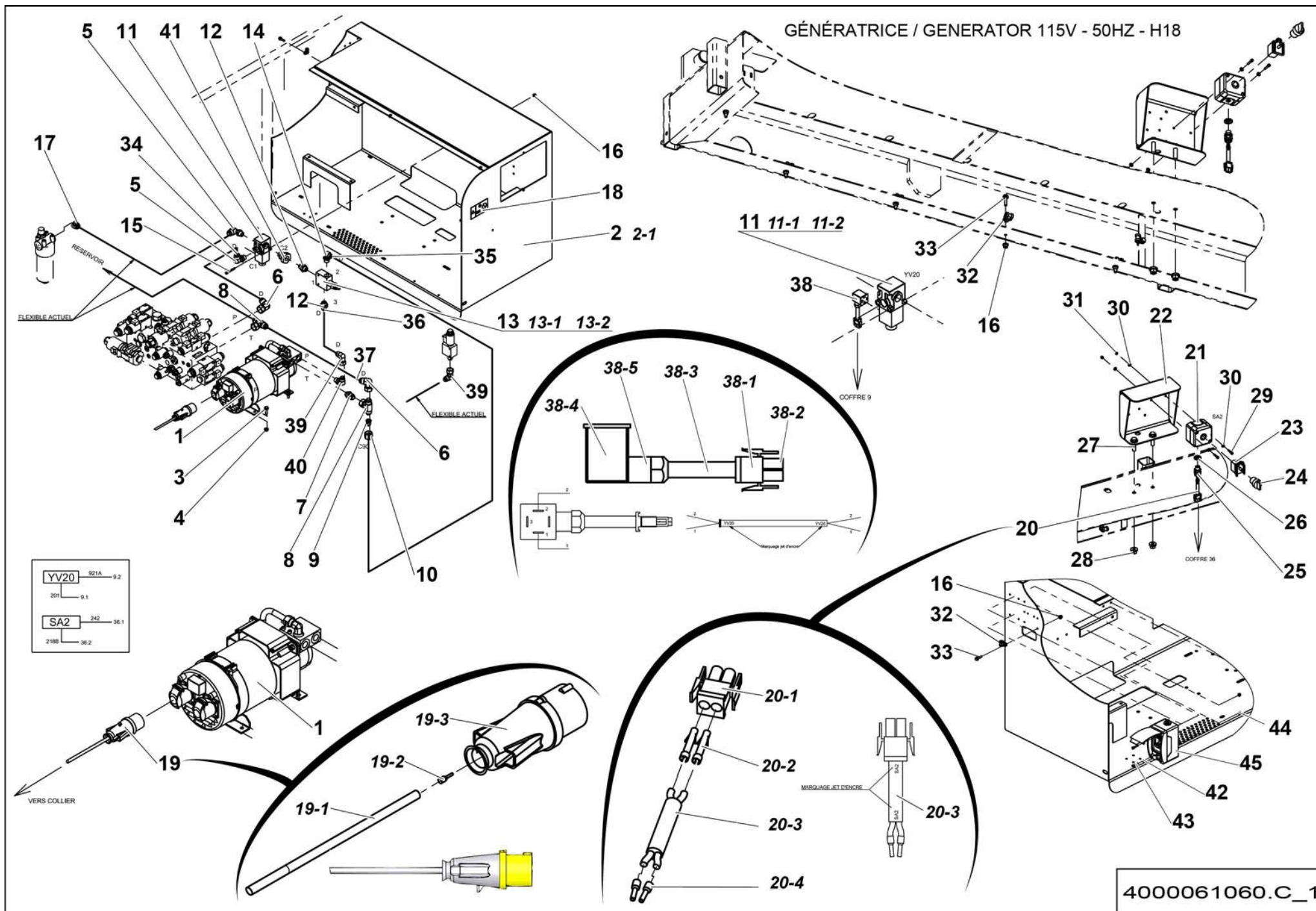


▲ **KIT GÉNÉRATRICE**
GENERATOR KIT

120V - 60HZ H18SX(L)

◀ E-782C
3/3 ▶

Rep.	Désignation	Designation	Specification	Qty	Code	Up to / jusqu'à
38-3	FIL	WIRE	2X1MM - S5074	¹²⁵⁰ MM	2440311480	
38-4	BORNIER	TERMINAL BLOCK		1	2442009180	
38-5	EMBOUT DE CÂBLAGE	CABLING TIP	ROUGE / RED	2	2440502250	
39	COUDE ORIENTABLE	ADJUSTABLE BEND	7/8 - 14 90° JIC	2	2369135160	
40	COUDE MÂLE	MALE EVEN BEND	BSPP 1/2 - JIC 7/8 - 14 90° JIC	1	2369132190	
41	ADAPTEUR MÂLE ORIENTABLE	ORIENTABLE MALE ADAPTER	BSPP 1/2 - JIC 7/8 - 14 JIC	1	2369164130	
42	RONDELLE PLATE	ROUND HOLE WASHER	5.3 - 12 - 1 - CL.8.8	2	2351112040	
43	VIS CHC	SOCKET CAP SCREW	M5X25-25 CL.8.8	2	2308231250	
44	ÉCROU EMBASE AUTOFREINÉ	FLANGE HEX LOCKNUT	M5 CL.8	2	2700200420	
45	DISJONCTEUR DIFFÉRENTIEL	CIRCUIT BRAKER OPTION		1	4000105120	SEE DETAILS A LA PAGE 255

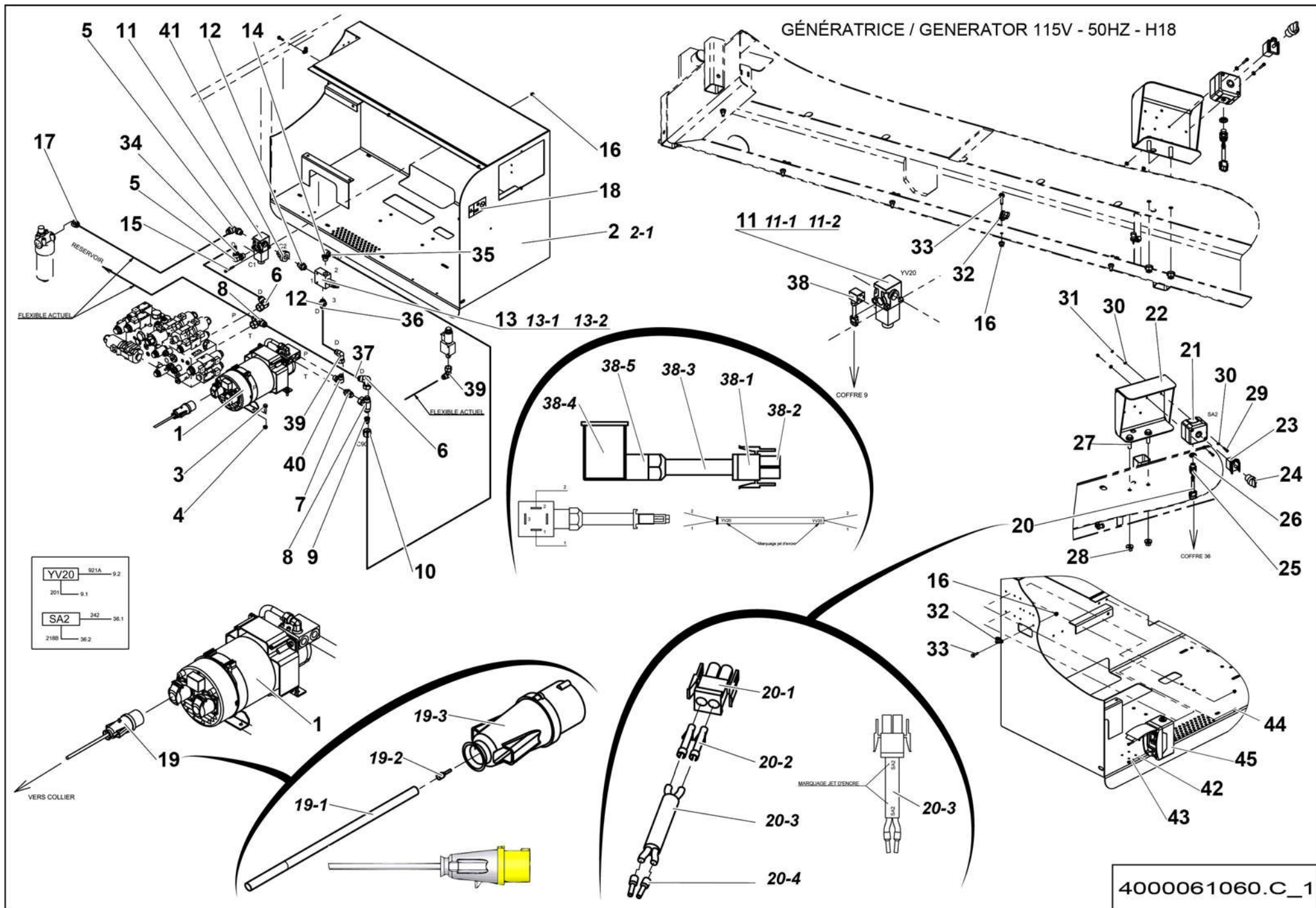


**▲ KIT GÉNÉRATRICE
GENERATOR KIT**

115V - 50HZ H18SX(L)

**E-783C
1/3**

Rep.	Désignation	Designation	Specification	Qty	Code	Up to / jusqu'à
1	GÉNÉRATRICE	GENERATOR	3.7KVA115V50HZ UK S021562	1	2901009980	SEE DETAILS PAGE 271
2	PERÇAGE CAPOT	HOOD DRILLING		1	4000042560	
3	VIS H À EMBASE	FLANGE HEAD CAP SCREW	M8X30-22 CL. 8.8	4	2700101610	
4	ÉCROU H EMBASÉ	HEX FLANGE NUT	M8 CL.8	4	2700200300	
5	COUDE MÂLE	MALE EVEN BEND	BSPP1/2 - JIC1+1/16 -12 90° JIC	2	2369132210	
6	COUDE ORIENTABLE	ADJUSTABLE BEND	1+1/16 - 12 90° JIC	2	2369135180	
7	UNION MÂLE	MALE UNION	BSPP1 2 JIC 1 1 16 12 JIC	1	2369117190	
8	TÉ ORIENTABLE ÉGAL	EQUAL T-PIECE	1+1/16 - 12 JIC	2	2369155200	
9	RÉDUCTION	REDUCTION	1+1/16 -12 - 3/4 -16 M-F JIC	1	2369191270	
10	ÉCROU JIC	JIC NUT		1	2369192180	
11	DISTRIBUTEUR	POSITION VALVE	S020149	1	2503000240	
11-1	<i>BOBINE</i>	<i>COIL</i>		1	2503001460	
11-2	<i>DIVISEUR DE DÉBIT</i>	<i>FLOW DIVIDER</i>		1	2503002440	
12	UNION MÂLE	MALE UNION	BSPP 1/2 - JIC 7/8 - 14 JIC	2	2369110170	
13	VALVE DE PRIORITÉ	PRIORITY VALVE		1	4000042750	
13-1	<i>CARTOUCHE</i>	<i>CARTRIDGE</i>		1	4000042760	
13-2	<i>BLOC DE RACCORDEMENT</i>	<i>JUNCTION BLOCK</i>		1	4000042770	
14	COUDE MÂLE	MALE EVEN BEND	BSPP 1/2 - JIC 3/4 - 16 90° JIC	1	2369132320	
15	VIS CHC	SOCKET CAP SCREW	M6X50-24 CL.8.8	2	2338231250	
16	ÉCROU EMBASE AUTOFREINÉ	FLANGE HEX LOCKNUT	M6 CL.8 ZB	9	2700200430	
17	COUDE ORIENTABLE	ADJUSTABLE BEND	1+1/16 - 12 135° JIC	1	2369136200	
18	ÉTIQUETTE GÉNÉRATRICE EMBARQUÉE	ONBOARD GENERATOR LABEL		1	3078149240	
19	RALLONGE FICHE	PLUG EXTENSION	UK	1	4000062010	
19-1	<i>CÂBLE</i>	<i>CABLE</i>	<i>3 X 2.5MM</i>	1	2440315790	
19-2	<i>EMBOUT CÂBLAGE</i>	<i>CABLING TIP</i>		3	2440502260	
19-3	<i>FICHE</i>	<i>PLUG</i>	<i>2P+T 115V 16A JAUNE / YELLOW</i>	1	2440603940	

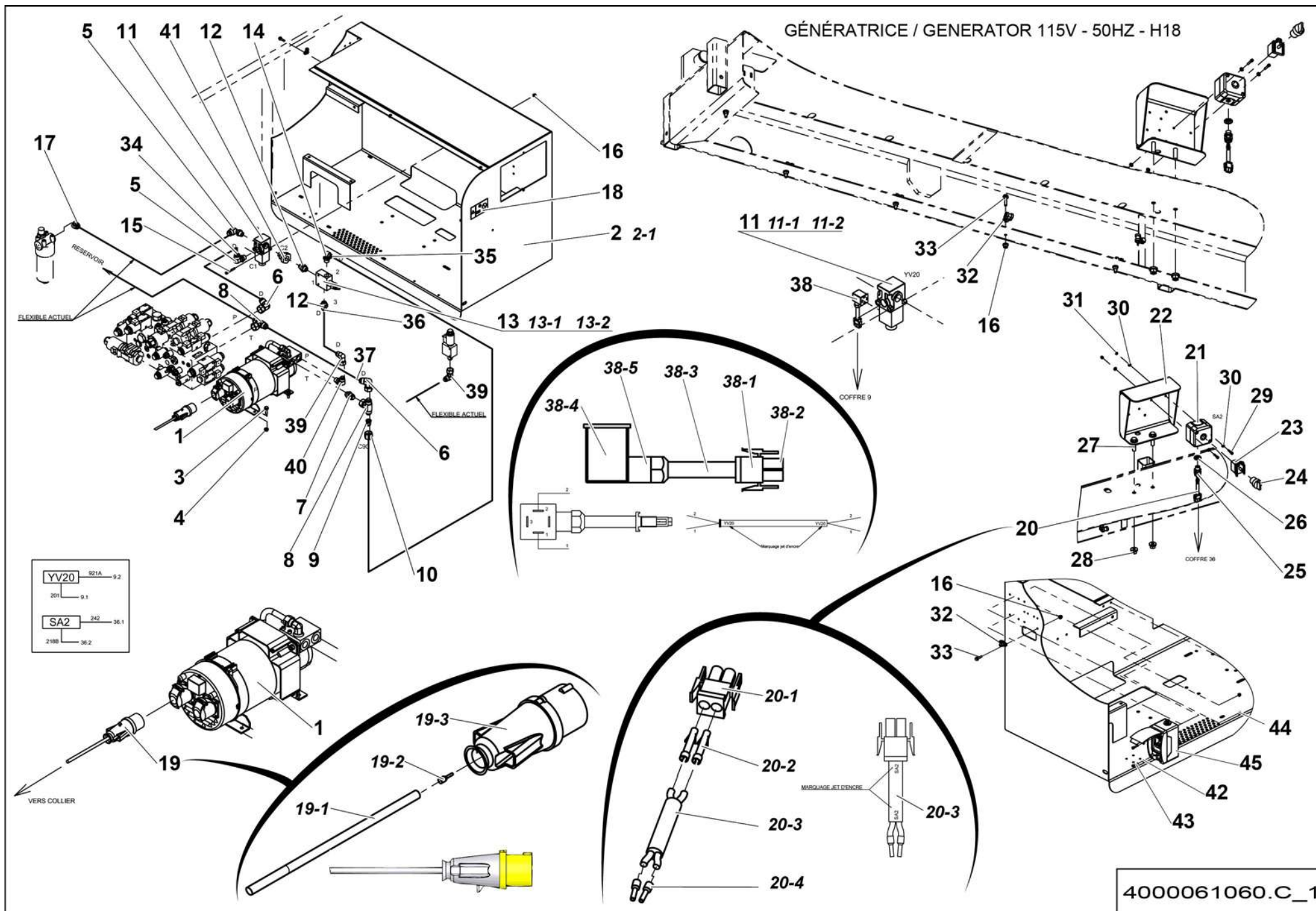


**▲ KIT GÉNÉRATRICE
GENERATOR KIT**

115V - 50HZ H18SX(L)

**E-783C
2/3**

Rep.	Désignation	Designation	Specification	Qty	Code	Up to / jusqu'à
20	FAISCEAU	LOOM		1	4000044120	
20-1	BOÎTIER MÂLE	MALE CASE	2 VOIES / WAYS	1	2440203330	
20-2	DOUILLE	PIN	1.5 ² -2.5 ² MNL	2	2440404030	
20-3	FIL	WIRE	2X1MM - S5074	²⁸⁰⁰⁰ MM	2440311480	
20-4	EMBOUT DE CÂBLAGE	CABLING TIP	ROUGE / RED	2	2440502250	
21	BOÎTIER PLASTIQUE	PLASTIC CASE		1	4000043400	
22	SUPPORT PRISE	PLUG SOCKET SUPPORT		1	4000043370	
23	CORPS COMPLET	CONTACT BLOCK		1	2440314470	
24	BOUTON SÉLECTEUR	SELECTOR KNOB		1	2442009760	
25	PRESSE-ÉTOUPE	GLAND	PG9	1	2901001270	
26	CONTRE-ÉCROU PRESSE-ÉTOUPE	GLAND LOCK NUT	PG9	1	2901001280	
27	VIS H À EMBASE	FLANGE HEAD CAP SCREW	M10X35-26 CL. 8.8	2	2700101660	
28	ÉCROU EMBASE AUTOFREINÉ	FLANGE HEX LOCKNUT	M10 CL.8 ZB	2	2700200450	
29	VIS CHC	SOCKET CAP SCREW	M4X20-20 CL.8.8	2	2308231190	
30	RONDELLE PLATE	ROUND HOLE WASHER	4.3 - 10 - 0.8 - CL.8.8	4	2351112030	
31	ÉCROU AUTOFREINÉ	SELF-LOCKED NUT	M4 CL. 8	2	2349221480	
32	COLLIER DE SERRAGE	TIGHTENING COLLAR	DIA8 X 15	7	2389001510	
33	VIS H À EMBASE	FLANGE HEAD CAP SCREW	M6X25-18 CL. 8.8	7	2700101560	
34	FLEXIBLE HYDRAULIQUE	HYDRAULIC HOSE	S5273 LG 740	1	2369072270	
35	FLEXIBLE HYDRAULIQUE	HYDRAULIC HOSE	DN12 D-C90 SP5240	1	2369073520	
36	FLEXIBLE HYDRAULIQUE	HYDRAULIC HOSE	SP.5043 LG 0,770	1	2369069290	
37	FLEXIBLE HYDRAULIQUE	HYDRAULIC HOSE	3/4" F/F LG 850	1	2369056320	
38	FAISCEAU	LOOM	YV20	1	4000043890	
38-1	BOÎTIER MÂLE	MALE CASE	2 VOIES / WAYS	1	2440203330	
38-2	DOUILLE	PIN	1.5 ² -2.5 ² MNL	2	2440404030	
38-3	FIL	WIRE	2X1MM - S5074	¹²⁵⁰ MM	2440311480	

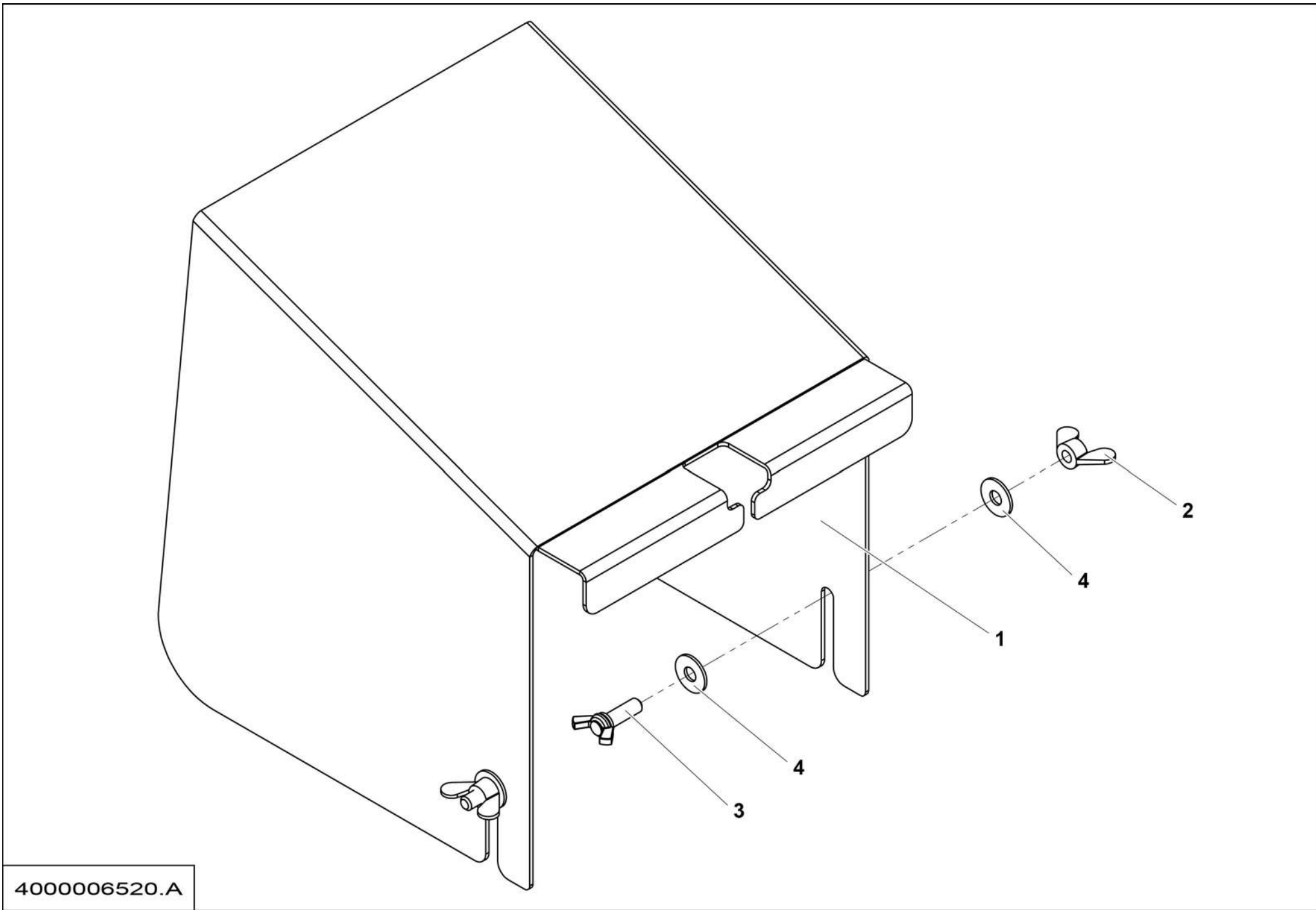


▲ **KIT GÉNÉRATRICE**
GENERATOR KIT

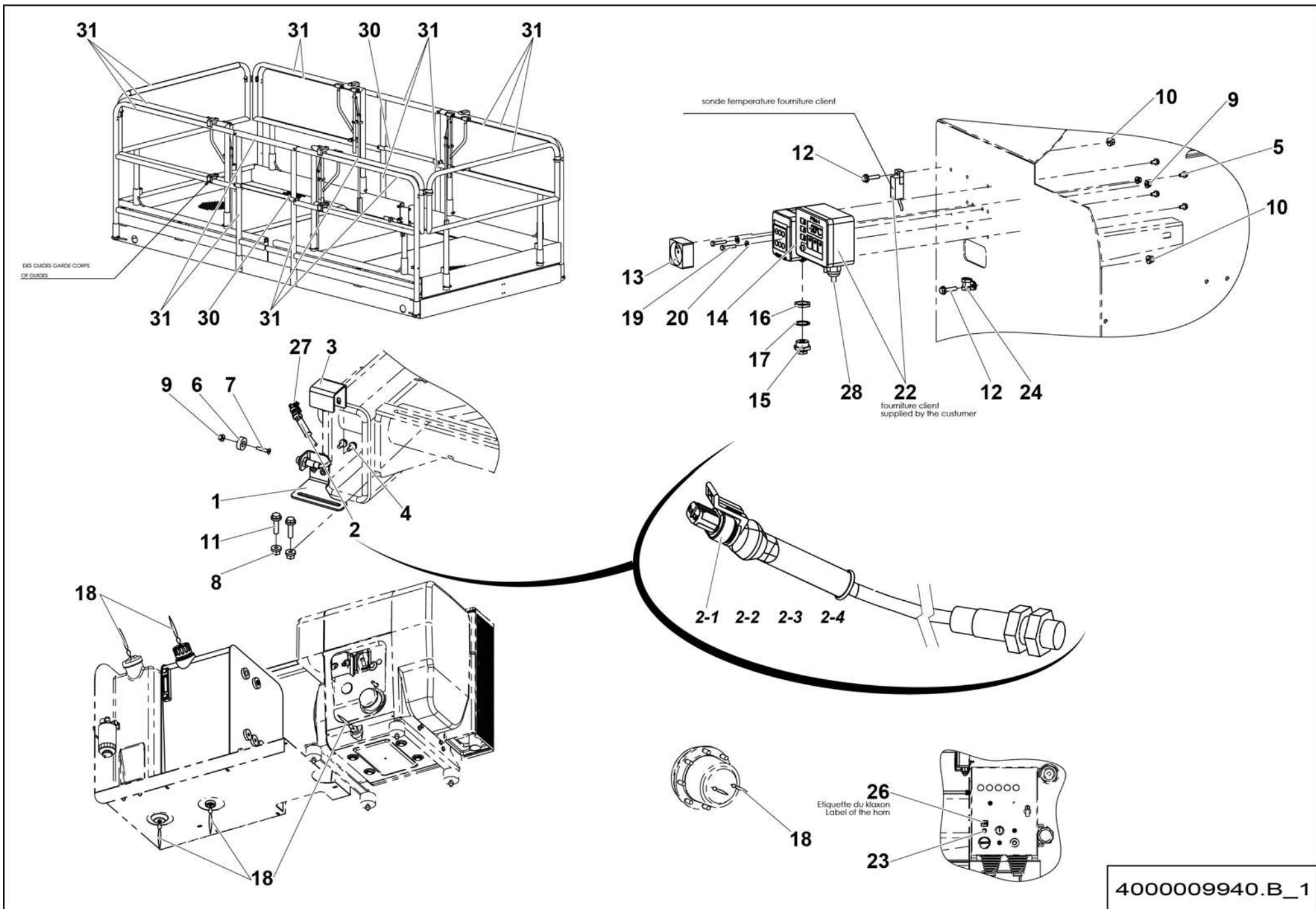
115V - 50HZ H18SX(L)

◀ **E-783C** ▶
3/3

Rep.	Désignation	Designation	Specification	Qty	Code	Up to / jusqu'à
38-4	<i>BORNIER</i>	<i>TERMINAL BLOCK</i>		1	2442009180	
38-5	<i>EMBOUT DE CÂBLAGE</i>	<i>CABLING TIP</i>	<i>ROUGE / RED</i>	2	2440502250	
39	COUDE ORIENTABLE	ADJUSTABLE BEND	7/8 - 14 90° JIC	2	2369135160	
40	COUDE MÂLE	MALE EVEN BEND	BSPP 1/2 - JIC 7/8 - 14 90° JIC	1	2369132190	
41	ADAPTEUR MÂLE ORIENTABLE	ORIENTABLE MALE ADAPTER	BSPP 1/2 - JIC 7/8 - 14 JIC	1	2369164130	
42	RONDELLE PLATE	ROUND HOLE WASHER	5.3 - 12 - 1 - CL.8.8	2	2351112040	
43	VIS CHC	SOCKET CAP SCREW	M5X25-25 CL.8.8	2	2308231250	
44	ÉCROU EMBASE AUTOFREINÉ	FLANGE HEX LOCKNUT	M5 CL.8	2	2700200420	
45	DISJONCTEUR DIFFÉRENTIEL	CIRCUIT BRAKER OPTION		1	4000105120	SEE DETAILS A LA PAGE 255



4000006520.A

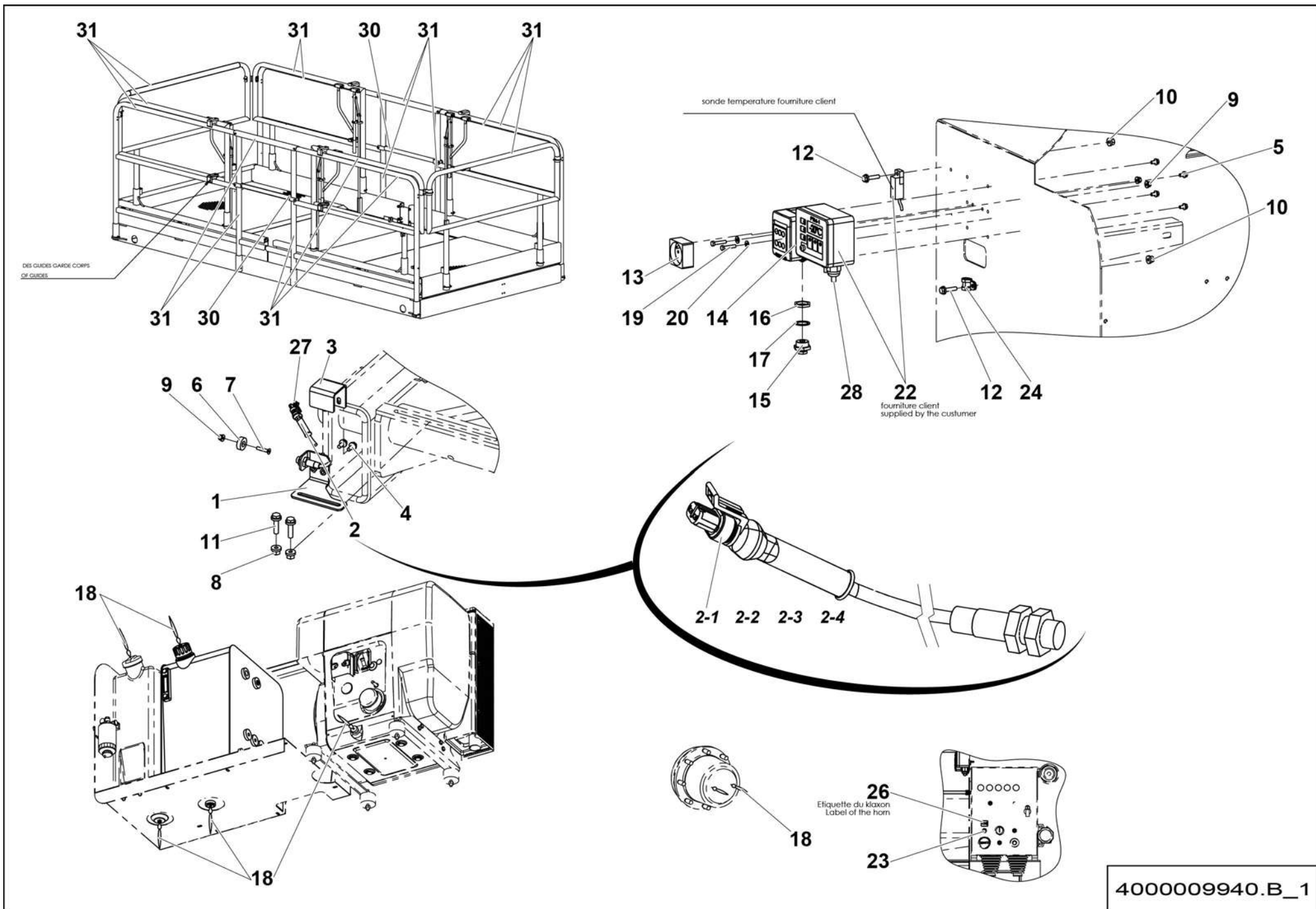


**▲ OPTION RUSSIE UKRAINE
RUSSIA AND UKRAINE OPTION**

H12SX(L) H15SX(L)

**E-802
1/2**

Rep.	Désignation	Designation	Specification	Qty	Code	Up to / jusqu'à
1	TÔLE SUPPORT	SHEET METAL SUPPORT		1	4000009960	
2	DÉTECTEUR DE PROXIMITÉ	PROXIMITY DETECTOR		1	2901001850	
2-1	<i>CONTACT FEMELLE</i>	<i>FEMALE CONTACT</i>		1	2901000820	
2-2	<i>JOINT ÉTANCHÉITÉ</i>	<i>SEALING RING</i>		1	2901001810	
2-3	<i>MANCHON</i>	<i>SLEEVE</i>	2 VOIES / WAYS	1	2901001820	
2-4	<i>BOÎTIER MÂLE</i>	<i>MALE CASE</i>	2 VOIES / WAYS	1	2901013820	
3	TÔLE PROTECTION CAPTEUR	SENSOR PROTECTION PLATE		1	4000009970	
4	VIS SPÉCIFIQUE	SPECIAL SCREWS	M6X16 CL.8.8 ZB S021325	2	2700101850	
5	VIS SPÉCIFIQUE	SPECIAL SCREWS	M5X10 CL.8.8 ZB S021325	4	2700101840	
6	AIMANT POUR CAPTEUR	MAGNET FOR SENSOR		1	2420105120	
7	VIS FHC	FHC SCREW	M5X25-25 INOX A2-70	1	2303329080	
8	ÉCROU EMBASE AUTOFREINÉ	FLANGE HEX LOCKNUT	M8 CL.8 ZB	2	2700200440	
9	ÉCROU EMBASE AUTOFREINÉ	FLANGE HEX LOCKNUT	M5 CL.8 ZB	3	2700200420	
10	ÉCROU EMBASE AUTOFREINÉ	FLANGE HEX LOCKNUT	M6 CL.8 ZB	2	2700200430	
11	VIS H À EMBASE	FLANGE HEAD CAP SCREW	M8X30-22 CL. 8.8	2	2700101610	
12	VIS H À EMBASE	FLANGE HEAD CAP SCREW	M6X25-18 CL. 8.8	2	2700101560	
13	PRISE	PLUG SOCKET	2P+T-16A	1	2441605060	
14	BOÎTIER	BOX		1	2440203650	
15	PRESSE-ÉTOUPE RÉDUCTEUR	REDUCER GLAND	16-9	1	2441613020	
16	CONTRE-ÉCROU PRESSE-ÉTOUPE	GLAND LOCK NUT	PG 16	1	2420302030	
17	JOINT PRESSE-ÉTOUPE	GLAND SEAL	PG16	1	2901009970	
18	FORFAIT PEINTURE	PAINT PACKAGE	TO BE PAINTED ROUGE / RED	1	2820307510	
19	VIS H	CAP SCREW	M5X25-25 CL.8.8	2	2331231230	
20	RONDELLE PLATE	ROUND HOLE WASHER	5.3 - 12 - 1 - CL.8.8	2	2351112040	
22	RELAIS SONDE	PROBE RELAY	-20+40	1	2901011670	
23	INTERRUPTEUR UNIPOLAIRE LEVIER	SINGLE-POLE TOGGLE SWITCH		1	2440901640	

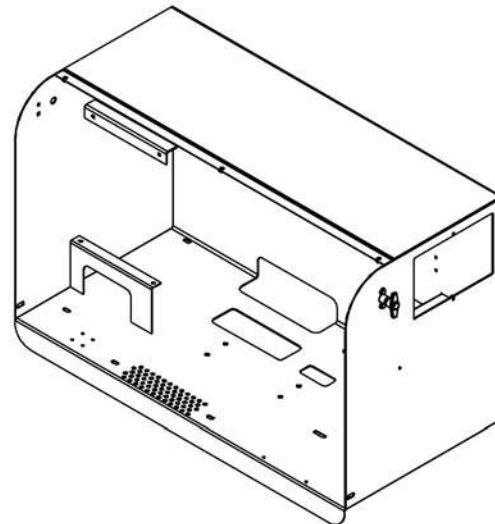
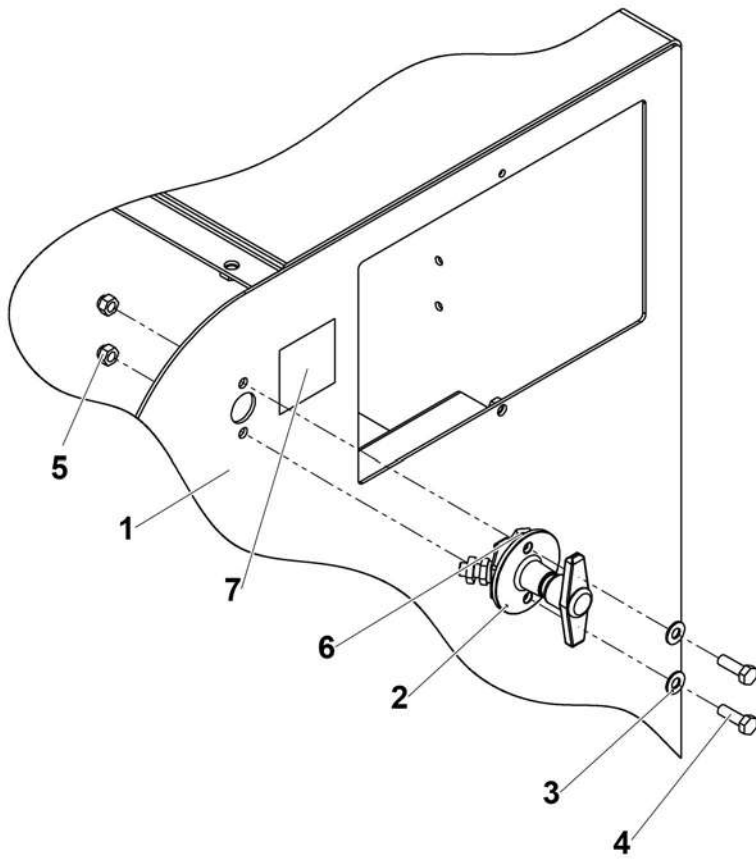


**▲ OPTION RUSSIE UKRAINE
RUSSIA AND UKRAINE OPTION**

H12SX(L) H15SX(L)

**◀ E-802
2/2 ▶**

Rep.	Désignation	Designation	Specification	Qty	Code	Up to / jusqu'à
24	COLLIER DE SERRAGE	TIGHTENING COLLAR	DIA8 X 15	1	2389001510	
26	INDICATION - EXPLICATION	INFORMATION-EXPLANATION	BUZZER	1	4000014830	
27	ENSEMBLE FAISCEAUX	BUNDLES		1	4000014110	
28	ENSEMBLE FAISCEAUX	BUNDLES		1	4000014100	
30	SPIRALE PLASTIQUE SOUPLE	PLASTIC SPIRAL HOSE	S021496	1.2M	2421903370	
31	SPIRALE PLASTIQUE SOUPLE	PLASTIC SPIRAL HOSE	DIA 45	22.4M	4000022430	

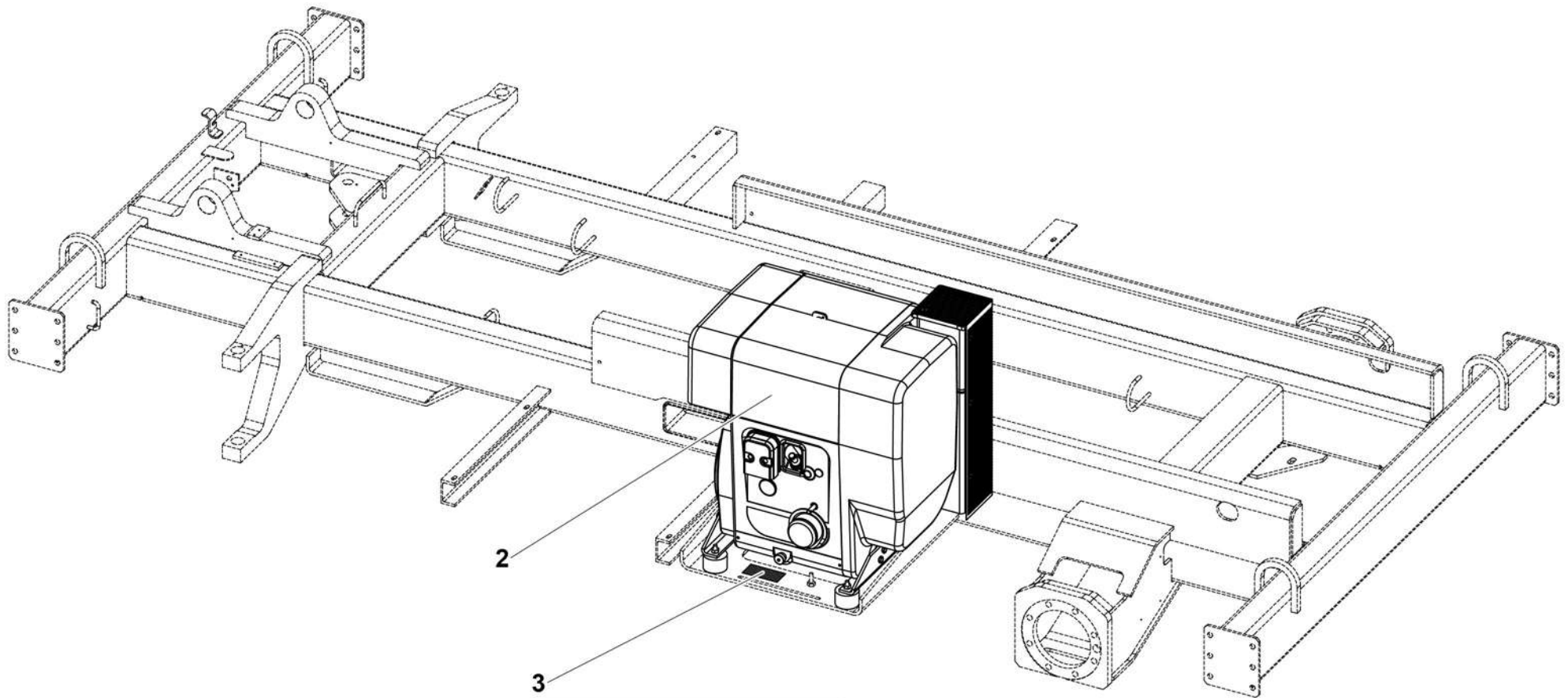


4000028340.D

**▲ COUPE BATTERIE
BATTERY CUT-OFF**

**◀ E-
803 ▶**

Rep.	Désignation	Designation	Specification	Qty	Code	Up to / jusqu'à
1	COFFRE À BATTERIE	BATTERY BOX		1	4000029380	
2	COUPE BATTERIE	BATTERY CUT-OFF		1	2901007510	
3	RONDELLE PLATE	ROUND HOLE WASHER	8.4 - 18 - 1.5 - CL.8.8	2	2351112070	
4	VIS H	CAP SCREW	M8X25-25 CL.8.8	2	2331231430	
5	ÉCROU AUTOFREINÉ	SELF-LOCKED NUT	M8 CL. 8	2	2349221500	
6	FAISCEAU BATTERIE	BATTERY LOOM	LG 1100	1	4000027800	
7	ÉTIQUETTE COUPE BATTERIE	BATTERY CUT-OFF LABEL		1	4000420650	



EMISSION CONTROL INFORMATION

Haulotte  **GROUP**

HAULOTTE GROUP
 Must relate to North America model designation
 Haulotte N.A. Services
 Service@haulotte.com
 www.haulotte-usa.com
 1-800-537-0540

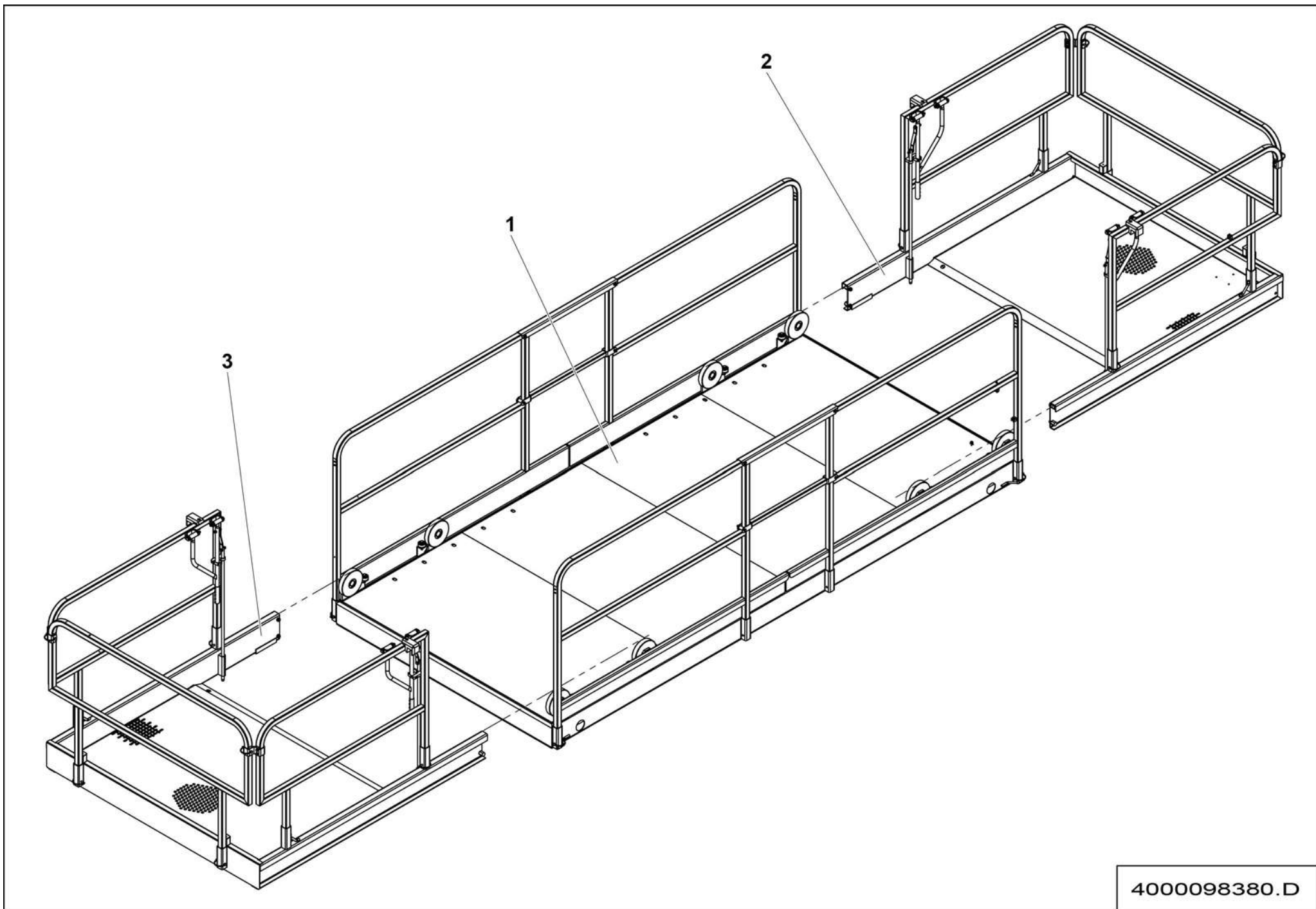
THIS EQUIPMENT HAS AN ENGINE THAT MEETS
 U.S. EPA 40 CFR 1039.625 AND **CALIFORNIA**
TITLE 13 CCR 2423 (d) EMISSION STANDARDS

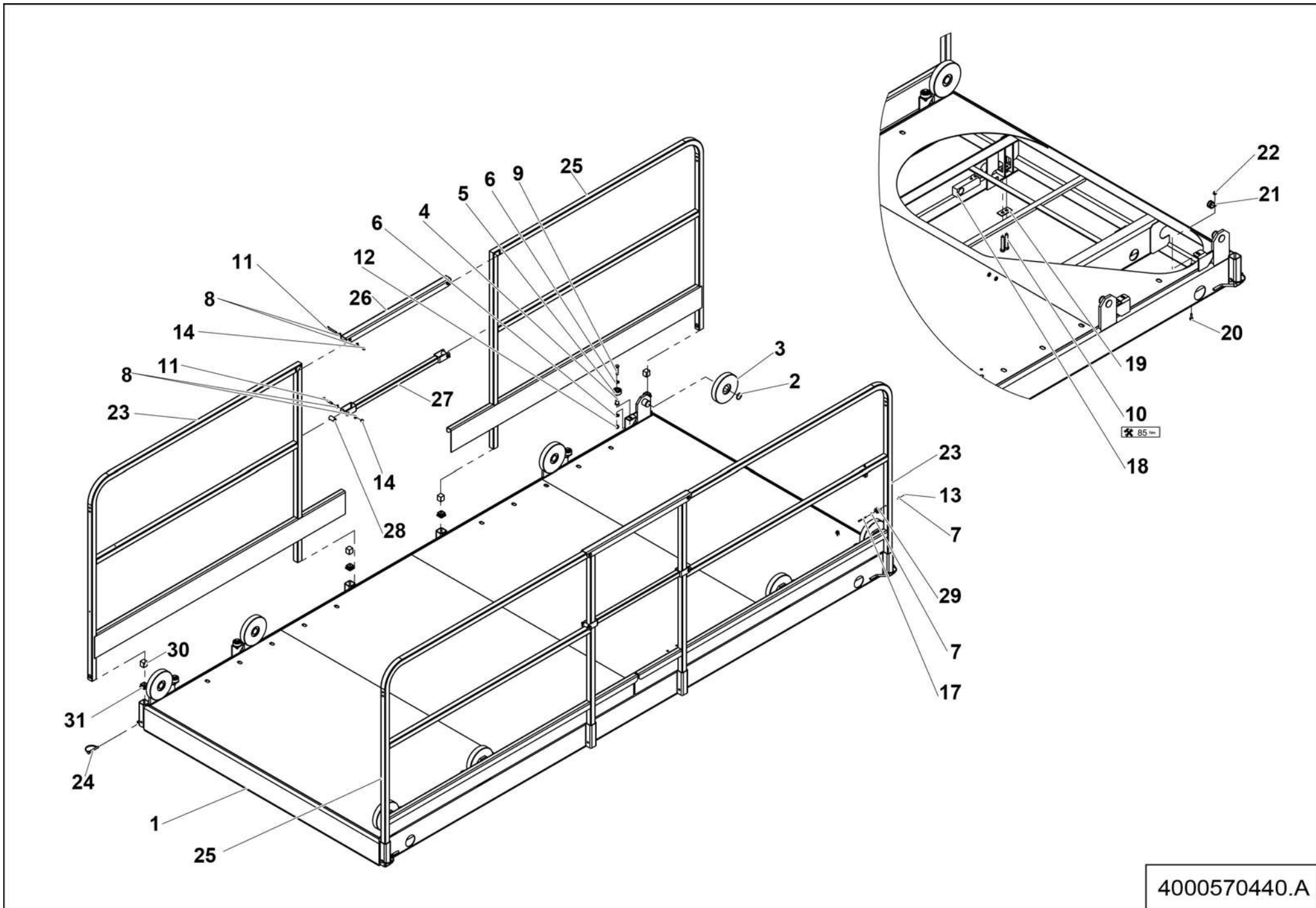
4000098390.1

4000098390.A_1

**▲ FLEXIBILITÉ MOTEUR THERMIQUE
ENGINE FLEXIBILITY****ANSI-CSA****◀ E-
804 ▶**

Rep.	Désignation	Designation	Specification	Qty	Code	Up to / jusqu'à
2	MOTEUR DIESEL MÉCANIQUE	DIESEL MOTOR	2L41C 23.1KW - KIT US	1	4000080430	
3	INDICATION - EXPLICATION	INFORMATION - EXPLANATION		1	4000097490	



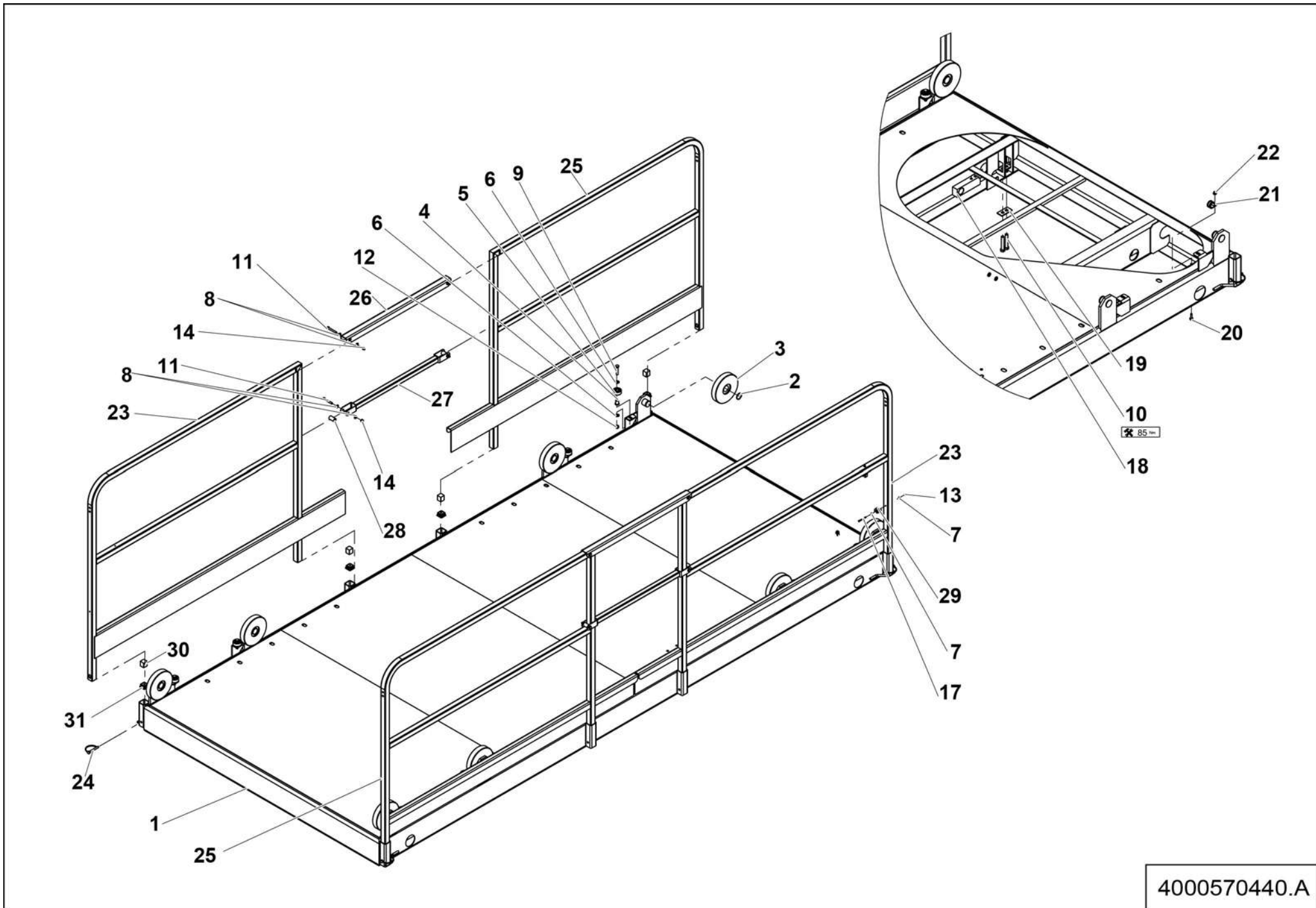


4000570440.A

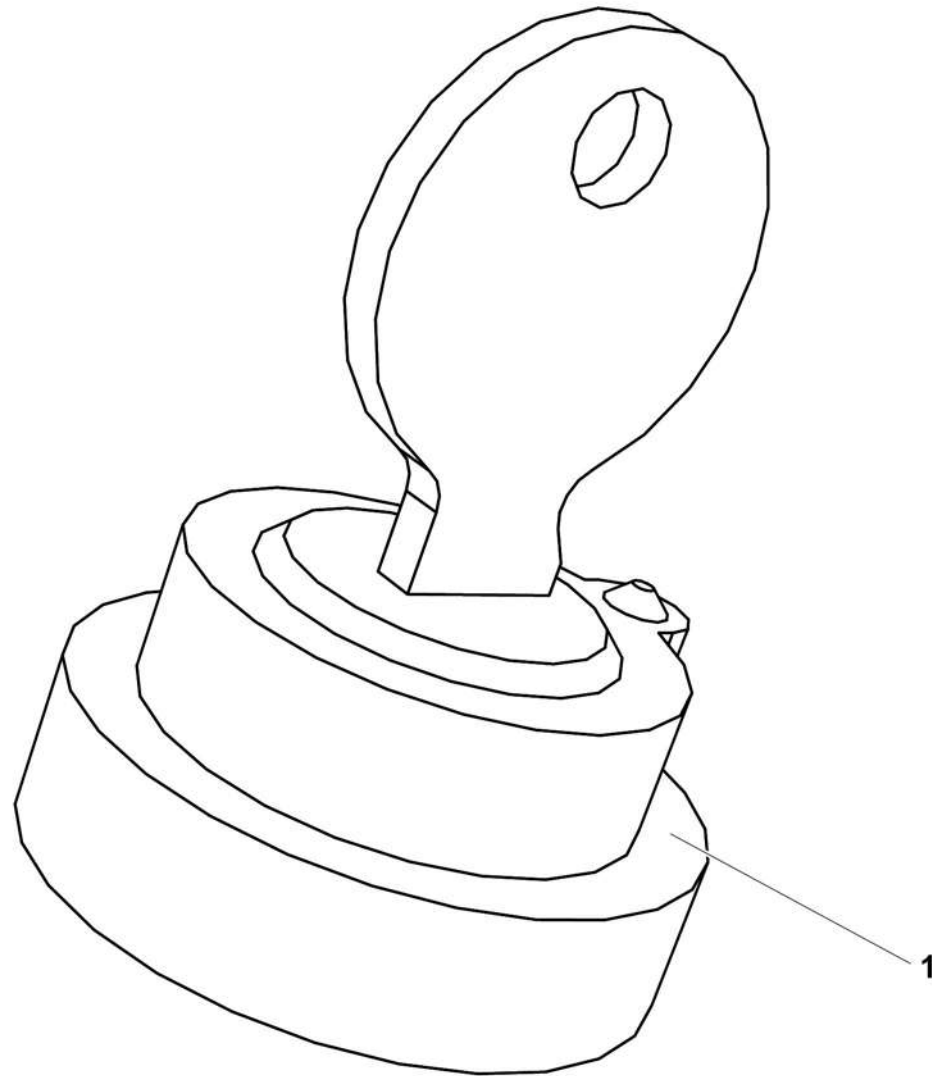
▲ ENSEMBLE PLATEFORME PLATFORM UNIT

◀ E-805-1 ▶
1/2

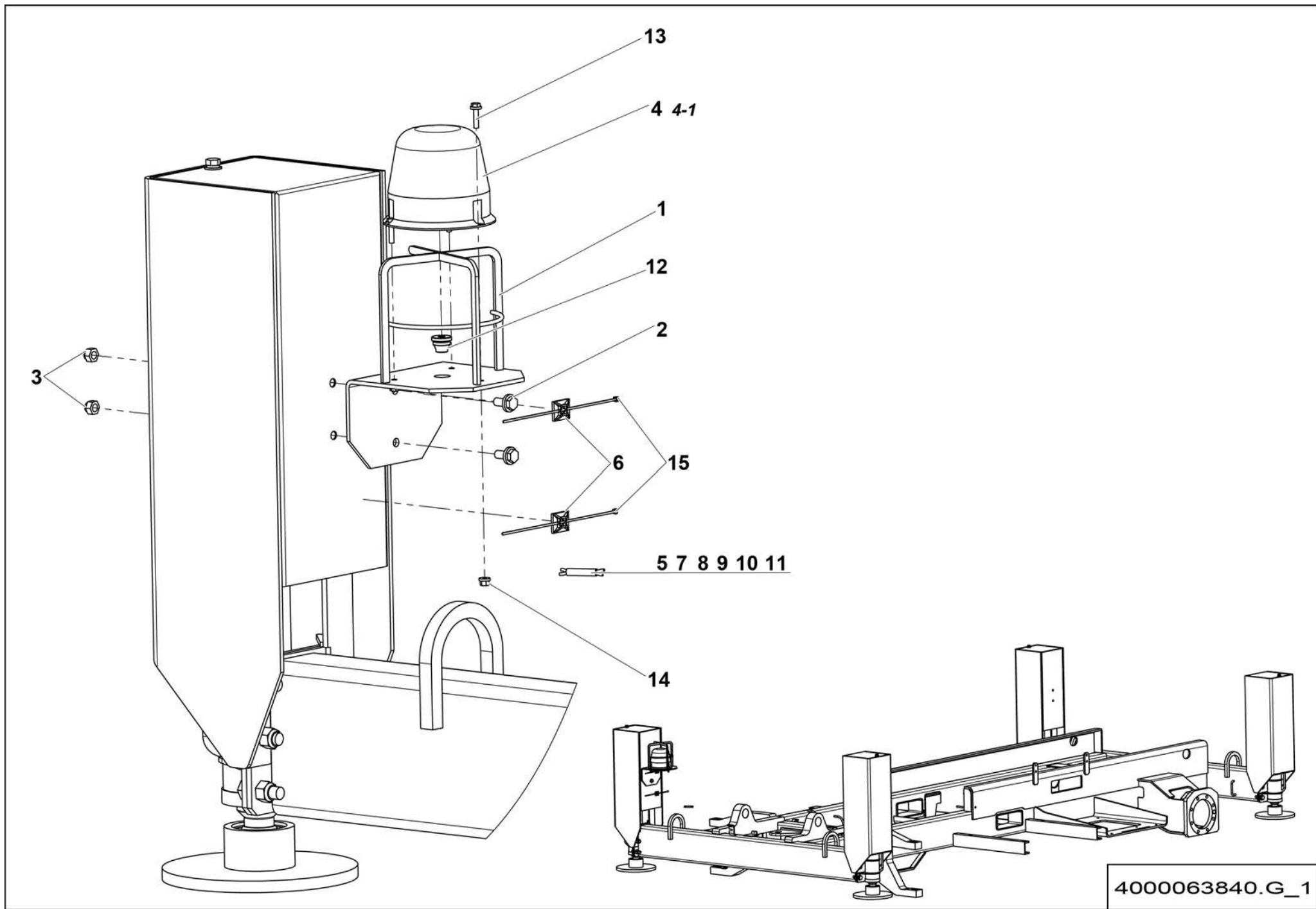
Rep.	Désignation	Designation	Specification	Qty	Code	Up to / jusqu'à
1	PLATEFORME	PLATFORM	5.9M	1	4000570320	
2	ANNEAU ÉLASTIQUE EXTER	EXTER RETAINING RING	35 X 1.5	8	2472001120	
3	ROULETTE	CASTER	Ø172 X 32	8	196C139730	
4	DOUILLE	PIN		8	196D160360	
5	GALET	ROLLER		8	196D160350	
6	RONDELLE PLATE	ROUND HOLE WASHER	10.5 - 22 - 2 - CL.8.8	16	2351112090	
7	RONDELLE PLATE	ROUND HOLE WASHER	4.3 - 10 - 0.8 - CL.8.8	8	2351112030	
8	RONDELLE PLATE	ROUND HOLE WASHER	8.4 - 18 - 1.5 - CL.8.8	16	2351112070	
9	VIS H	CAP SCREW	M10X50-26 CL.8.8	8	2301231800	
10	VIS H	CAP SCREW	M12X70-70 CL.8.8	4	2331231830	
11	VIS H	CAP SCREW	M8X60-22 CL.8.8	8	2301231710	
12	ÉCROU AUTOFREINÉ	SELF-LOCKED NUT	M10 CL. 8	8	2349221510	
13	ÉCROU AUTOFREINÉ	SELF-LOCKED NUT	M4 CL. 8	4	2349221480	
14	ÉCROU AUTOFREINÉ	SELF-LOCKED NUT	M8 CL. 8	8	2349221500	
15	INTERRUPTEUR POSITION	POSITION SWITCH		1	2440901490	
16	VIS CHC	SOCKET CAP SCREW	M4X35-20 CL.8.8	2	2308231220	
17	VIS CHC	SOCKET CAP SCREW	M4X50-20 CL.8.8	2	2308231260	
18	SUPPORT AXE FIXE	FIXED AXLE SUPPORT		2	4000007180	
19	PLAQUETTE	PLATE		2	131P225830	
20	VIS H À EMBASE	FLANGE HEAD CAP SCREW	M6X25-18 CL. 8.8	1	2700101560	
21	COLLIER DE SERRAGE	TIGHTENING COLLAR	DIA 27 X 15	1	2389003460	
22	ÉCROU EMBASE AUTOFREINÉ	FLANGE HEX LOCKNUT	M6 CL.8	1	2700200430	
23	GARDE CORPS LATERAL DR	RIGHT SIDE GUARDRAIL		2	196B150680	
24	CLIPS	CLIPS		4	2352312430	
25	GARDE CORPS LATERAL GA	LEFT SIDE BARRIER		2	196B150690	
26	TÔLE GARDE CORPS	GUARDRAIL PLATE		2	196C139710	



4000570440.A



4000097870.A

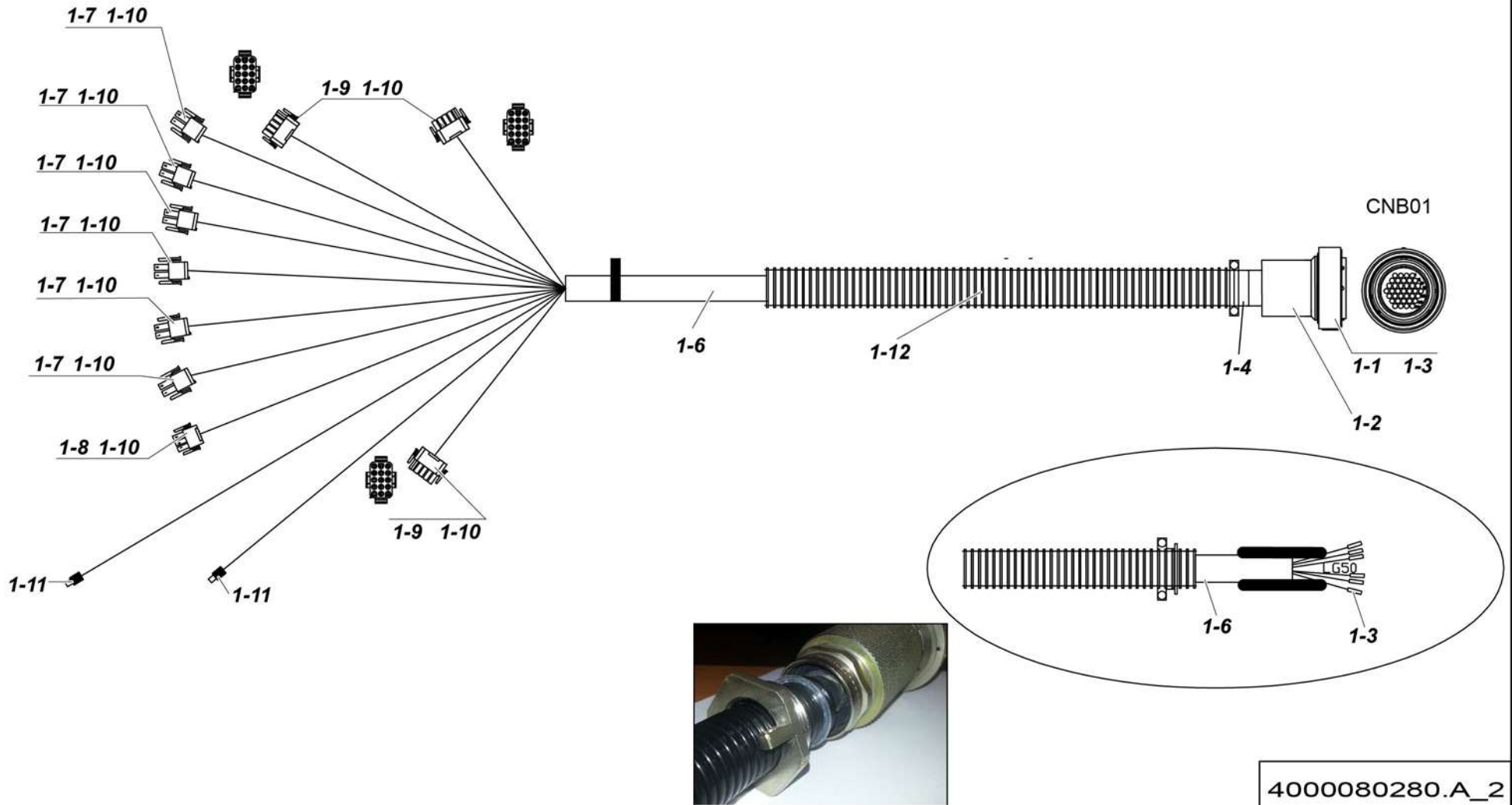


**▲ GYROPHARE
FLASHING BEACON**

**◀ E-
807 ▶**

Rep.	Désignation	Designation	Specification	Qty	Code	Up to / jusqu'à
1	SUPPORT GYROPHARE	FLASFHING BEACON SUPPORT		1	4000062280	
2	VIS H À EMBASE	FLANGE HEAD CAP SCREW	M10X20-20 CL. 8.8	2	4000106350	
3	ÉCROU AUTOFREINÉ	SELF-LOCKED NUT	M10 CL. 8	2	2349221510	
4	GYROPHARE	FLASHING BEACON	GYROPHARE	1	4000136630	
4-1	AMPOULE	BULB	12 V	1	4000420490	
5	FIL	WIRE	2X1MM - S5074	1	2440311480	
6	SOCLE ADHÉSIF	ADHESIVE BASE	29X29	2	2441904220	
7	COSSE DOUILLE CYLINDRIQUE	CYLINDRIC PIN LUG		2	2440305560	
8	COSSE CYLINDRIQUE	CYLINDRIC LUG	Ø4 ROUGE / RED	2	2440305570	
9	INTERRUPTEUR UNIPOLAIRE LEVIER	SINGLE-POLE TOGGLE SWITCH		1	2440901650	
10	BOÎTIER MÂLE	MALE CASE	2 VOIES / WAYS	1	2440203330	
11	DOUILLE	PIN	1.5²-2.5² MNL	2	2440404030	
12	PASSE-FIL	GROMMET	Ø12	1	2441607250	
13	VIS CHC	SOCKET CAP SCREW	M5X25-25 CL.8.8	3	2700101560	
14	ÉCROU EMBASE AUTOFREINÉ	FLANGE HEX LOCKNUT	M5 CL.8 ZB	3	2700200430	
15	COLLIER	COLLAR	2.6X200 BLANC / WHITE	2	2389002810	

1 — FAISCEAU CHÂSSIS-PLATEFORME / CHASSIS-PLATFORM LOOM



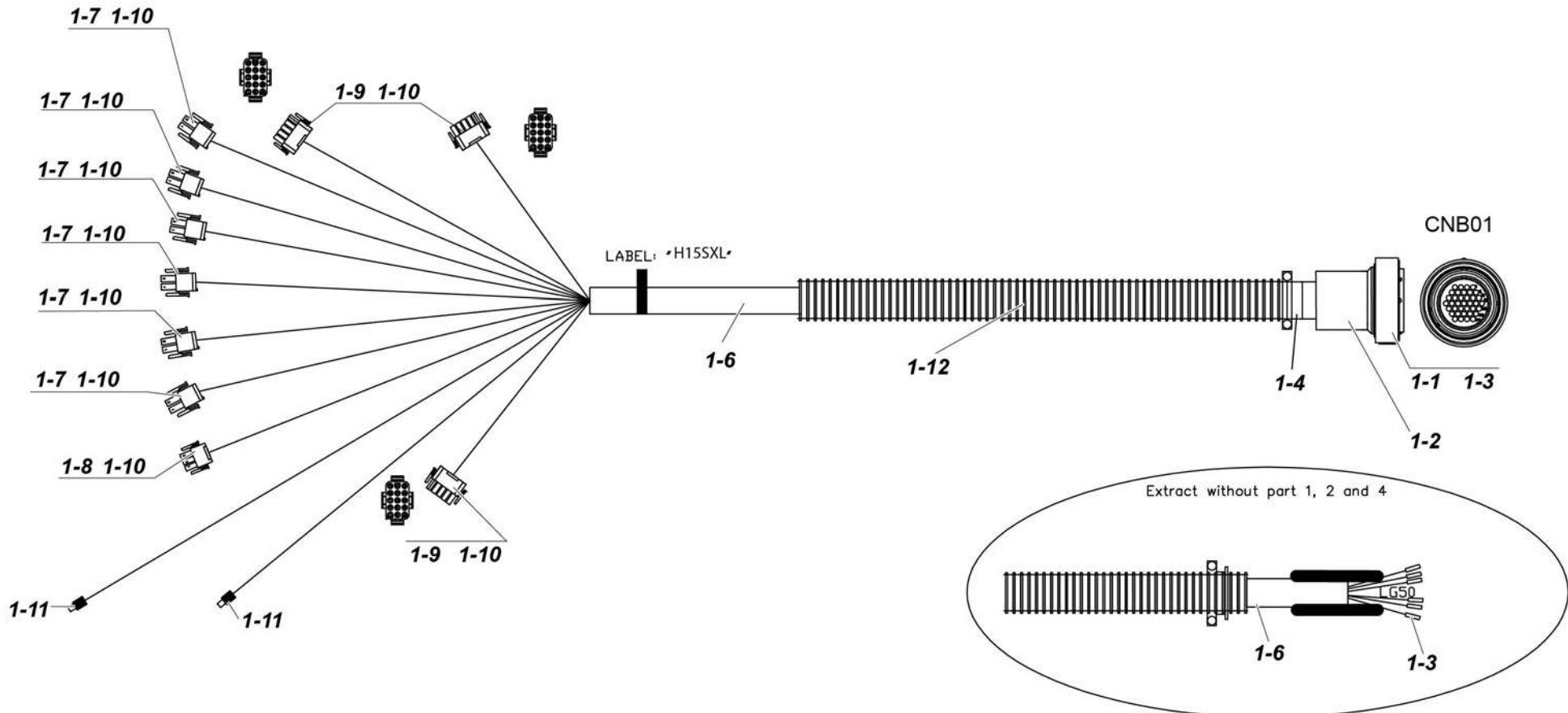
**▲ ENSEMBLE ÉLECTRICITÉ
POWER SUPPLY SECTION**

**VERSION LARGE H12SXL
WIDE VERSION**

**E-
808A**

Rep.	Désignation	Designation	Specification	Qty	Code	Up to / jusqu'à
1	FAISCEAU CHÂSSIS-PLATEFORME	CHASSIS-PLATFORM LOOM	H12SXL	1	4000064550	
1-1	FICHE	PLUG	37 VOIES / WAYS	1	2440603880	
1-2	ADAPTATEUR PRISE	PLUG ADAPTOR	PG21	1	196D169480	
1-3	CONTACT FEMELLE	FEMALE CONTACT		36	2440404040	
1-4	PRESSE-ÉTOUPE	GLAND		1	2421620490	
1-6	CÂBLE	CABLE		21,90 M	2440302980	
1-7	BOÎTIER MÂLE	MALE CASE	2 VOIES / WAYS	6	2440203330	
1-8	BOÎTIER MÂLE	MALE CASE	3 VOIES / WAYS	1	2440203170	
1-9	BOÎTIER MÂLE	MALE CASE	15 VOIES / WAYS	3	2440203140	
1-10	DOUILLE	PIN	1.5²-2.5² MNL	36	2440404030	
1-11	COSSE CYLINDRIQUE ROUGE	RED CYLINDRICAL TERMINAL		2	2440305570	
1-12	GAINÉ ANNELE	CORRUGATED HOSE	DIA 17	6,4M	2440701940	

1 — FAISCEAU CHÂSSIS-PLATEFORME / CHASSIS-PLATFORM LOOM



4000080290.A_2

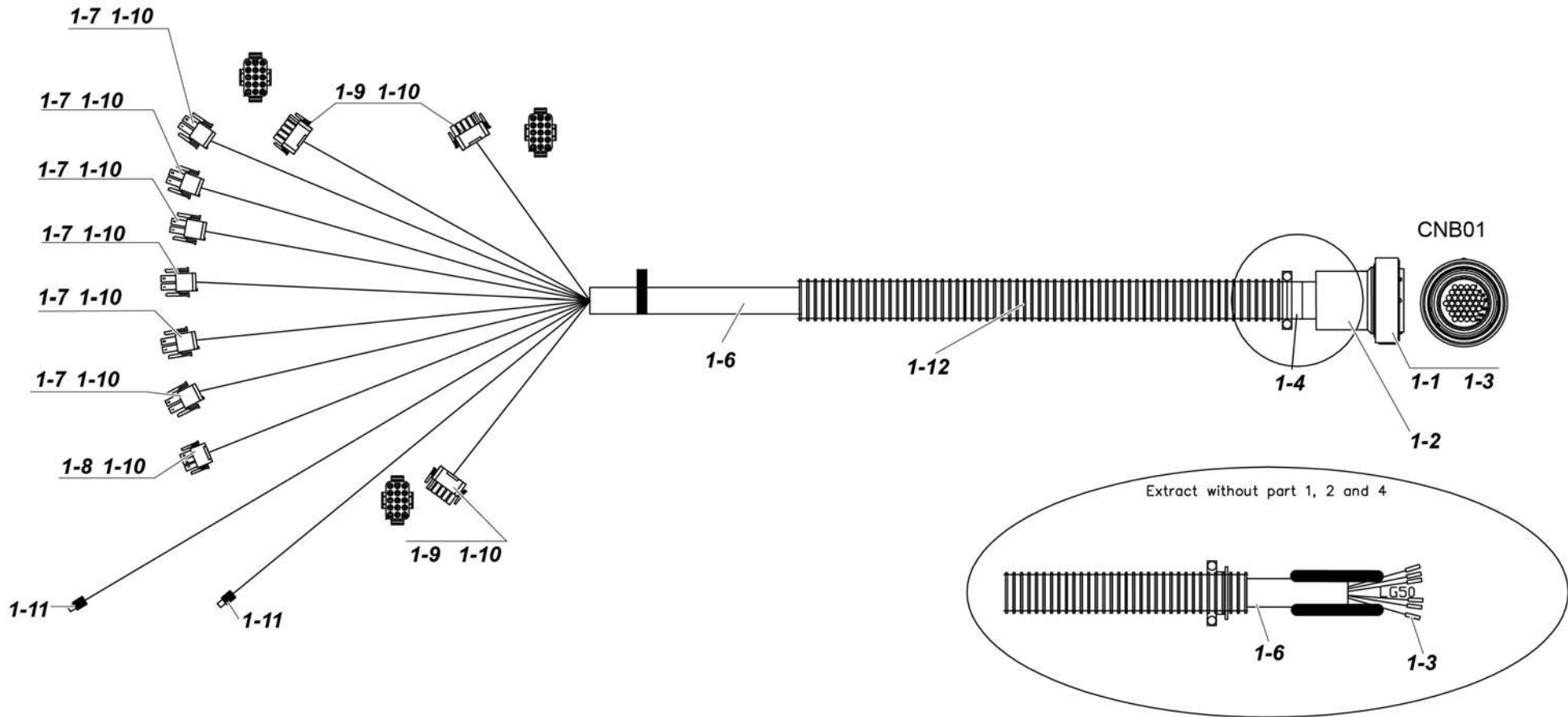
**▲ ENSEMBLE ÉLECTRICITÉ
POWER SUPPLY SECTION**

**VERSION LARGE H15SXL
WIDE VERSION**

**◀ E-
808B ▶**

Rep.	Désignation	Designation	Specification	Qty	Code	Up to / jusqu'à
1	FAISCEAU CHÂSSIS-PLATEFORME	CHASSIS-PLATFORM LOOM	H15SXL	1	4000064560	
1-1	FICHE	PLUG	37 VOIES / WAYS	1	2440603880	
1-2	ADAPTATEUR PRISE	PLUG ADAPTOR	PG21	1	196D169480	
1-3	CONTACT FEMELLE	FEMALE CONTACT		36	2440404040	
1-4	PRESSE-ÉTOUPE	GLAND		1	2421620490	
1-6	CÂBLE	CABLE		24,90 M	2440302980	
1-7	BOÎTIER MÂLE	MALE CASE	2 VOIES / WAYS	6	2440203330	
1-8	BOÎTIER MÂLE	MALE CASE	3 VOIES / WAYS	1	2440203170	
1-9	BOÎTIER MÂLE	MALE CASE	15 VOIES / WAYS	3	2440203140	
1-10	DOUILLE	PIN	1.5 ² -2.5 ² MNL	36	2440404030	
1-11	COSSE CYLINDRIQUE ROUGE	RED CYLINDRICAL TERMINAL		2	2440305570	
1-12	GAINÉ ANNELEÉ	CORRUGATED HOSE	DIA 17	6,4M	2440701940	

1 — FAISCEAU CHÂSSIS-PLATEFORME / CHASSIS-PLATFORM LOOM



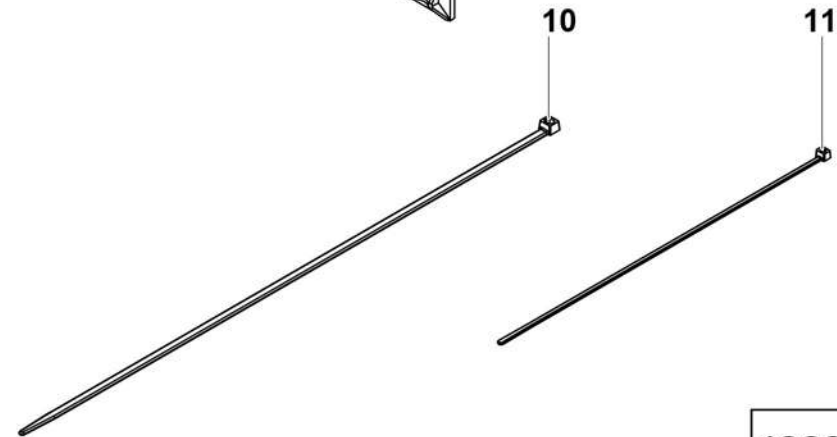
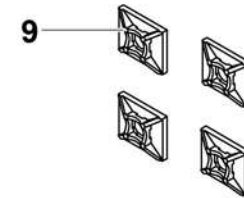
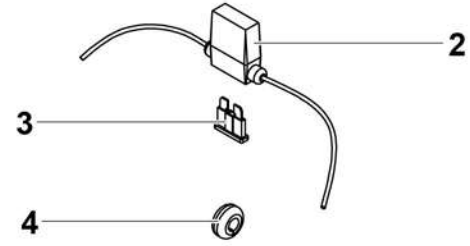
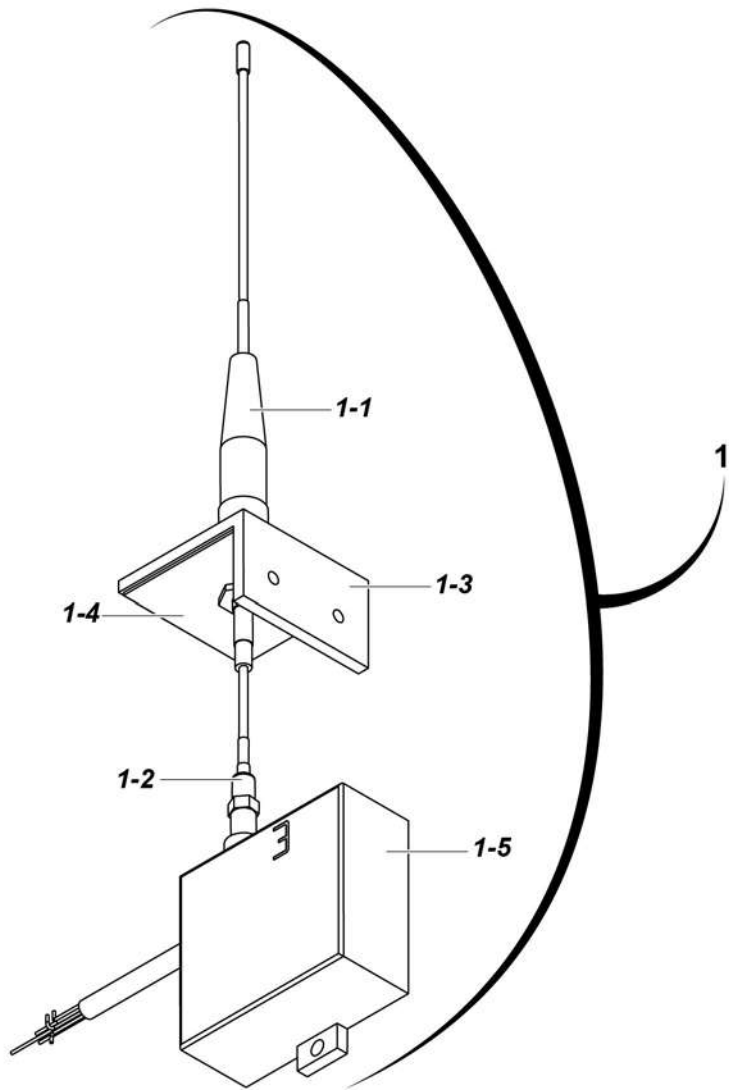
4000080300.A_2

**▲ ENSEMBLE ÉLECTRICITÉ
POWER SUPPLY SECTION**

**VERSION LARGE H18SXL
WIDE VERSION**

**◀ E-
808C ▶**

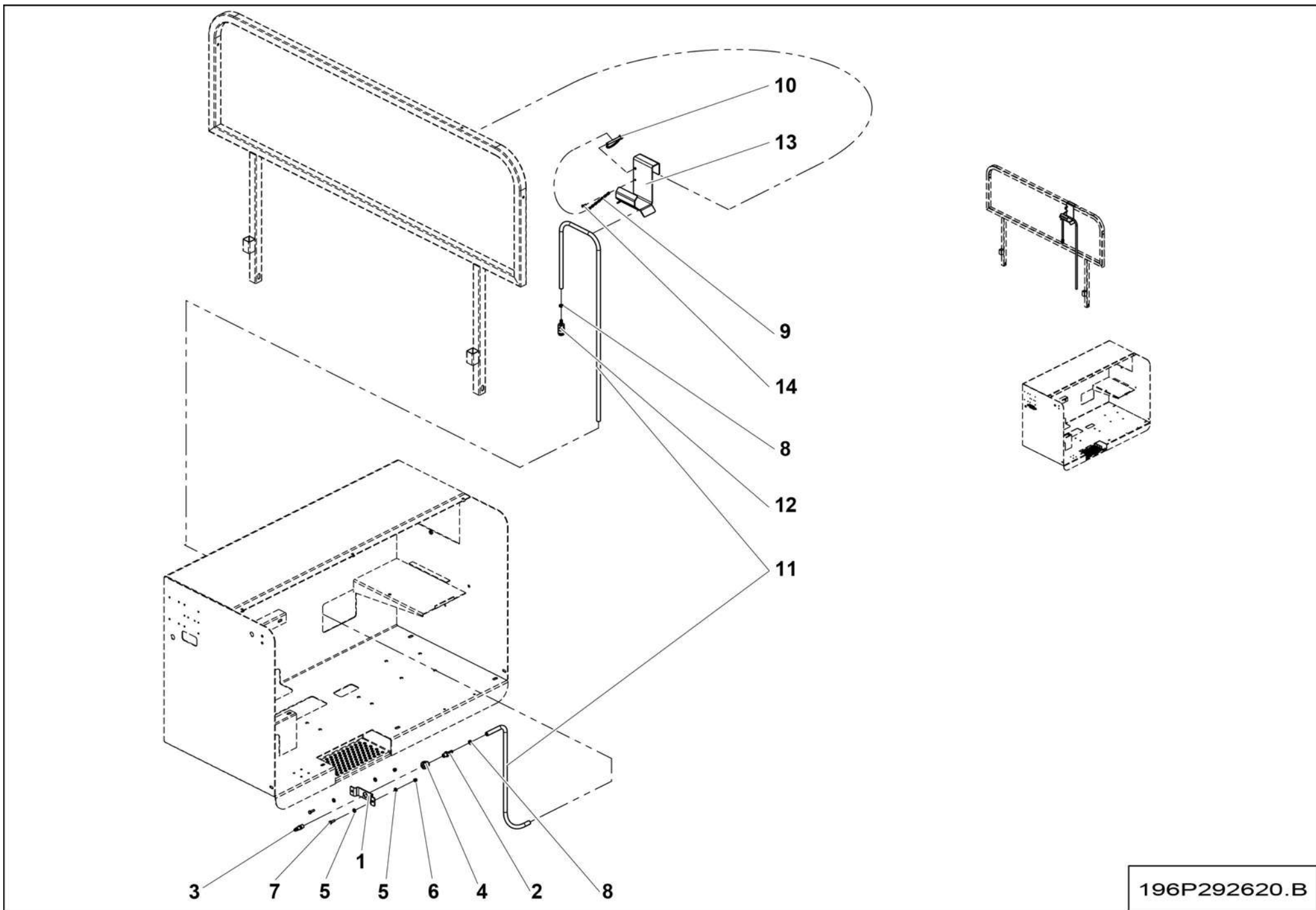
Rep.	Désignation	Designation	Specification	Qty	Code	Up to / jusqu'à
1	FAISCEAU CHÂSSIS-PLATEFORME	CHASSIS-PLATFORM LOOM	H18SXL	1	4000064590	
1-1	FICHE	PLUG	37 VOIES / WAYS	1	2440603880	
1-2	ADAPTATEUR PRISE	PLUG ADAPTOR	PG21	1	196D169480	
1-3	CONTACT FEMELLE	FEMALE CONTACT		36	2440404040	
1-4	PRESSE-ÉTOUPE	GLAND		1	2421620490	
1-6	CÂBLE	CABLE		^{29,40} M	2440302980	
1-7	BOÎTIER MÂLE	MALE CASE	2 VOIES / WAYS	6	2440203330	
1-8	BOÎTIER MÂLE	MALE CASE	3 VOIES / WAYS	1	2440203170	
1-9	BOÎTIER MÂLE	MALE CASE	15 VOIES / WAYS	3	2440203140	
1-10	DOUILLE	PIN	1.5²-2.5² MNL	36	2440404030	
1-11	COSSE CYLINDRIQUE ROUGE	RED CYLINDRICAL TERMINAL		2	2440305570	
1-12	GAINÉ ANNELÉ	CORRUGATED HOSE	DIA 17	6,4M	2440701940	

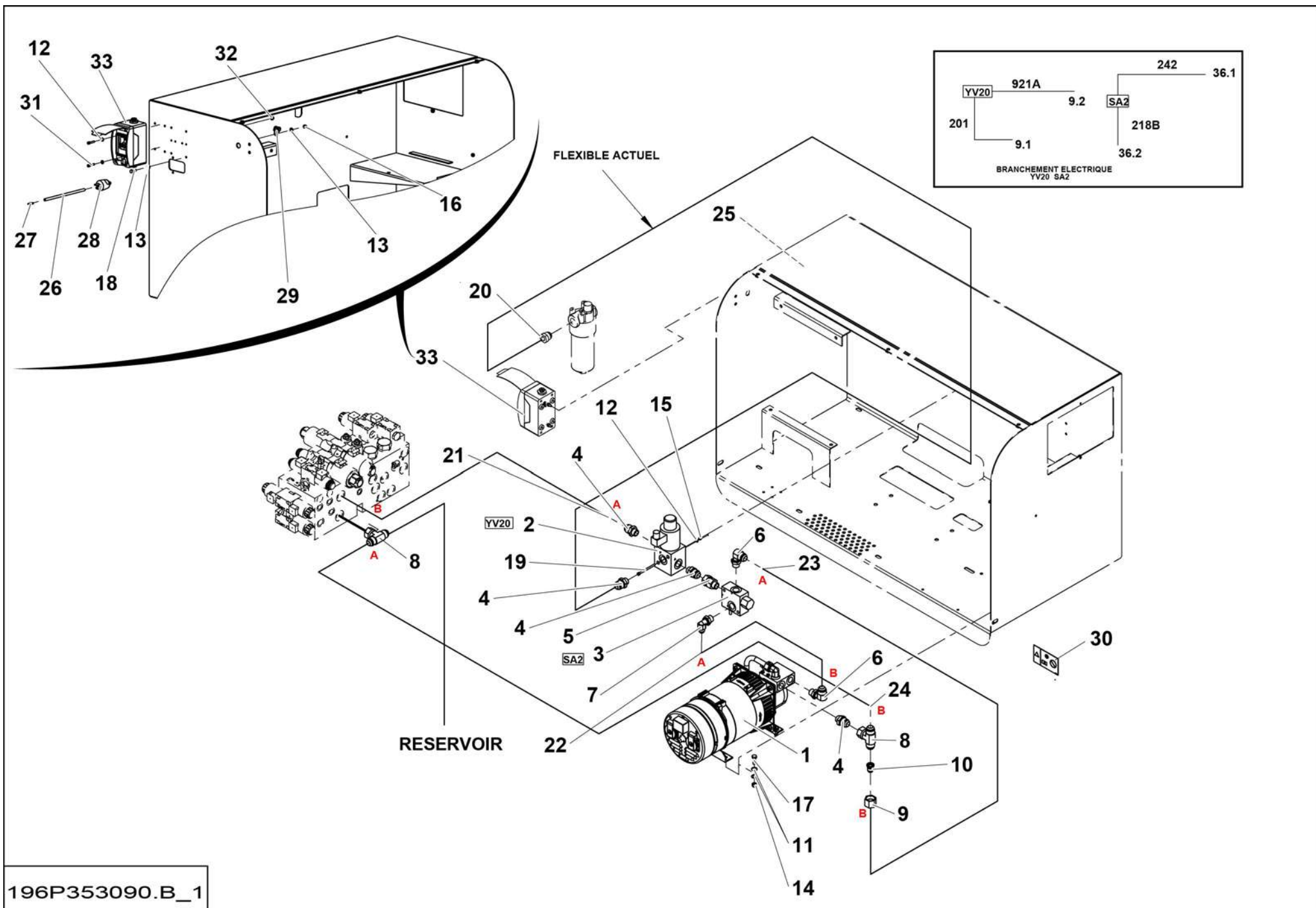


4000097980.C_1

**▲ MINIDAT
MINIDAT**

Rep.	Désignation	Designation	Specification	Qty	Code	Up to / jusqu'à
1	ENREGISTREUR EMETTEUR RF	RECORDER AND EMETER		1	4000096910	
1-1	ANTENNE	ANTENNA		1	4000101570	
1-2	SUPPORT ANTENNE	ANTENNA SUPPORT		1	4000101560	
1-3	ANTENNE LIAISON BOÎTIER	ANTENNA LINK HOUSING		1	4000101560	
1-4	MINIDAT LR	MINIDAT LR		1	4000276380	
1-5	ANTENNE MINIDAT EUR	EUR MINIDAT ANTENNA		1	4000101490	
2	PORTE FUSIBLE	FUSE HOLDER	20A MAXI	1	2901006390	
3	FUSIBLE	FUSE	1A MINIFUSE MTA	1	2901011720	
4	PASSE-FIL	GROMMET		1	2441607330	
5	VIS CHC	SOCKET CAP SCREW	M5x16-16 Cl.8.8	2	2308231310	
6	ÉCROU AUTOFREINÉ	ÉCROU AUTOFREINÉ	M5 CL. 8	2	2349222240	
7	VIS H	CAP SCREW		2	2301231210	
8	ÉCROU AUTOFREINÉ	ÉCROU AUTOFREINÉ	M4 CL. 8	2	2349221480	
9	DOUBLON SOCLE ADHÉSIF	DOUBLE ADHESIVE BASE		4	2441904220	
10	COLLIER DE SERRAGE	TIGHTENING COLLAR	NOIR / BLACK	3	2389002880	
11	COLLIER DE SERRAGE	TIGHTENING COLLAR	BLANCK / WHITE	12	2389002810	



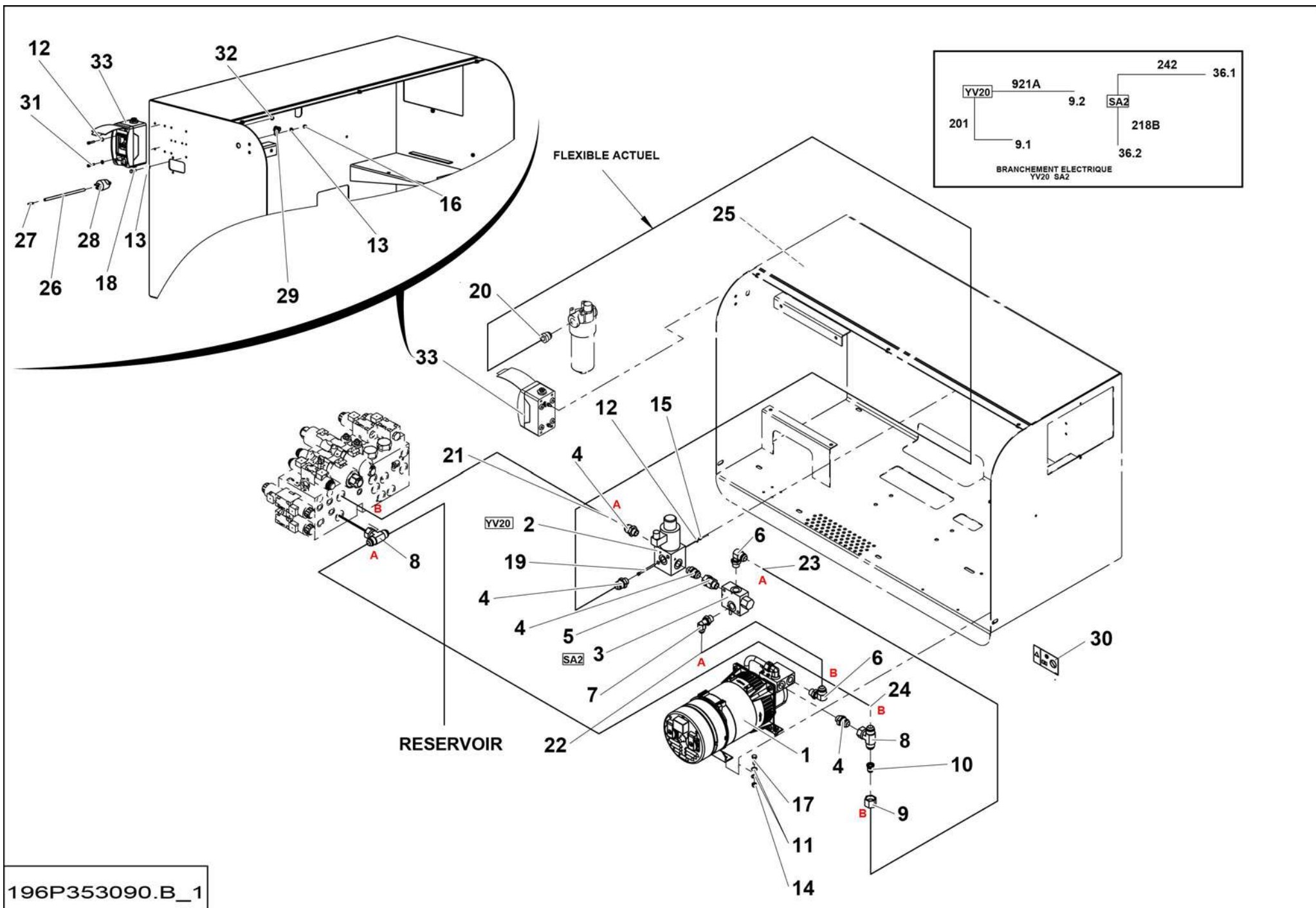


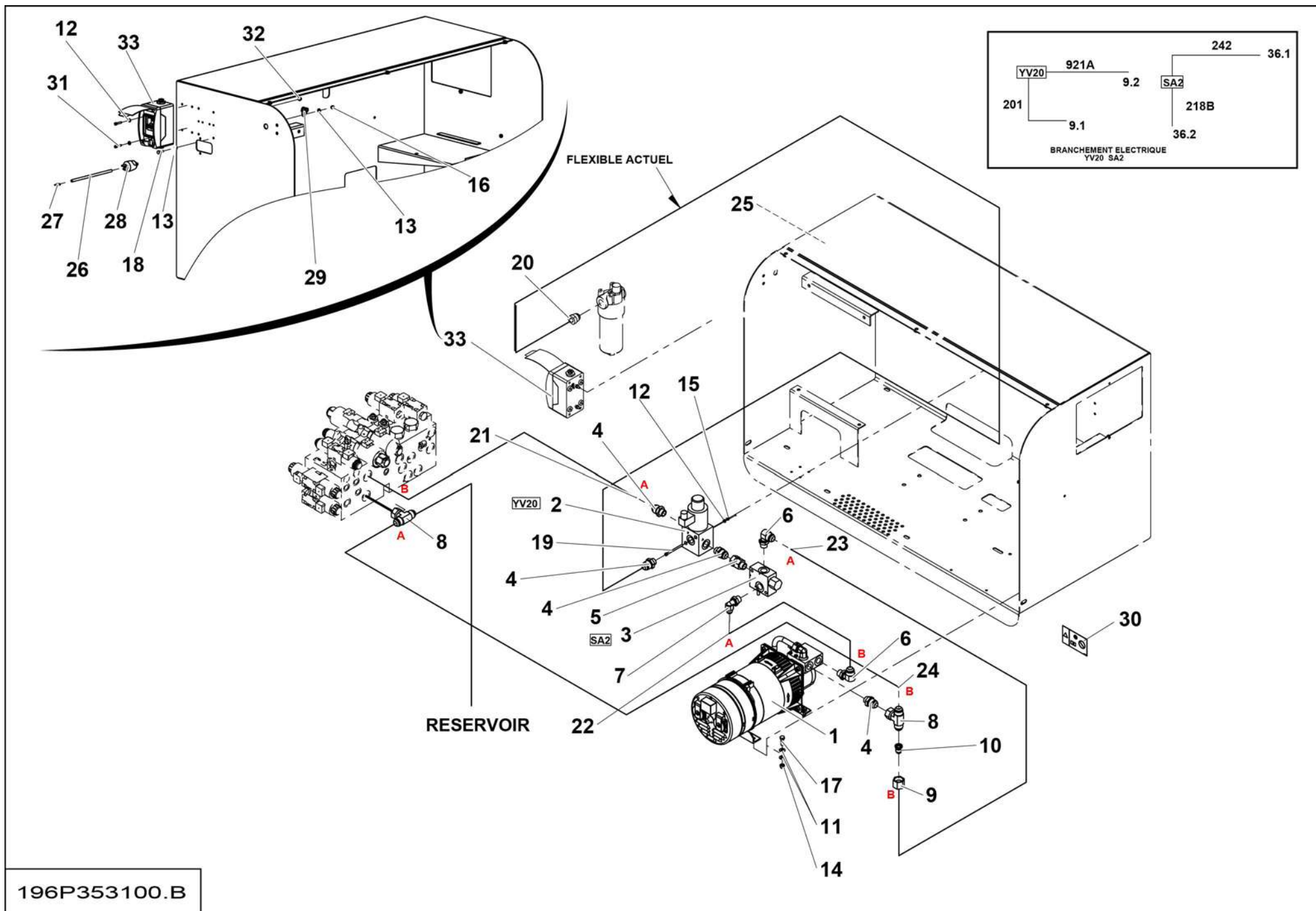
**▲ GÉNÉRATRICE
GENERATOR**

115V

**◀ E-813
1/2 ▶**

Rep.	Désignation	Designation	Specification	Qty	Code	Up to / jusqu'à
1	GÉNÉRATRICE	GENERATOR	110V US 3.5 KVA	1	2901016650	
2	ÉLECTROVALVE	SOLENOID VALVE		1	2505008630	
3	VALVE DE REGULATION	REGULATION VALVE		1	2503003500	
4	UNION MÂLE	MALE UNION	BSPP1/2 - JIC 1+1/16 -12	4	2369117190	
5	ADAPTEUR MÂLE ORIENT	ADJUSTABLE MALE ADAPTER	BSPP1/2 -JIC 1+1/16 -12	1	2369164190	
6	COUDE MALE	MALE EVEN BEND	BSPP1/2 - JIC1+1/16 -12 90°	2	2369132210	
7	COUDE MALE	MALE EVEN BEND	BSPP 1/2 - JIC 3/4 - 16 90°	1	2369132320	
8	TÉ ORIENT. ÉGAL JIC	REGULAR ORIENT. TEE CONNECTION (JIC)	1+1/16 - 12	2	2369155200	
9	ÉCROU JIC	JIC NUT		1	2369192180	
10	REDUCTION	REDUCTION	1+1/16 -12 - 3/4 -16 M-F JIC	1	2369191270	
11	RONDELLE PLATE	ROUND HOLE WASHER	8.4 - 18 - 1.5 - CL.8.8	9	2351112070	
12	RONDELLE PLATE	ROUND HOLE WASHER	5.3 - 12 - 1 - CL.8.8	2	2351112040	
13	RONDELLE PLATE	ROUND HOLE WASHER	6.4 - 14 - 1.2 - CL.8.8	2	2351112050	
14	ÉCROU AUTOFREINÉ	SELF-LOCKED NUT	M8 CL. 8	4	2349221500	
15	ÉCROU AUTOFREINÉ	SELF-LOCKED NUT	M5 CL. 8	2	2349222240	
16	ÉCROU AUTOFREINÉ	SELF-LOCKED NUT	M6 CL. 8	1	2349221490	
17	VIS H	CAP SCREW	M8X25-25 CL.8.8	4	2331231430	
18	VIS H	CAP SCREW	M6X20-20 CL.8.8	1	2331231330	
19	VIS CHC	SOCKET CAP SCREW	M5X70-22 CL.12.9	2	2338331340	
20	COUDE ORIENTABLE	ADJUSTABLE BEND	1+1/16 - 12 135° JIC	1	2369136200	
21	FLEXIBLE HYDRAULIQUE	HYDRAULIC HOSE	LG 740	1	2369072270	
22	FLEXIBLE HYDRAULIQUE	HYDRAULIC HOSE	D-C90 S5469 LG 800	1	2369075430	
23	FLEXIBLE HYDRAULIQUE	HYDRAULIC HOSE	JIC37 1/2P LG770	1	2502014140	
24	FLEXIBLE HYDRAULIQUE	HYDRAULIC HOSE	JIC37 3/4P LG640	1	2502014130	
25	CONTRE-ÉCROU	LOCK NUT		2	2440314120	
26	CABLE	CABLE	3G 2,5MM2	1	2440311750	



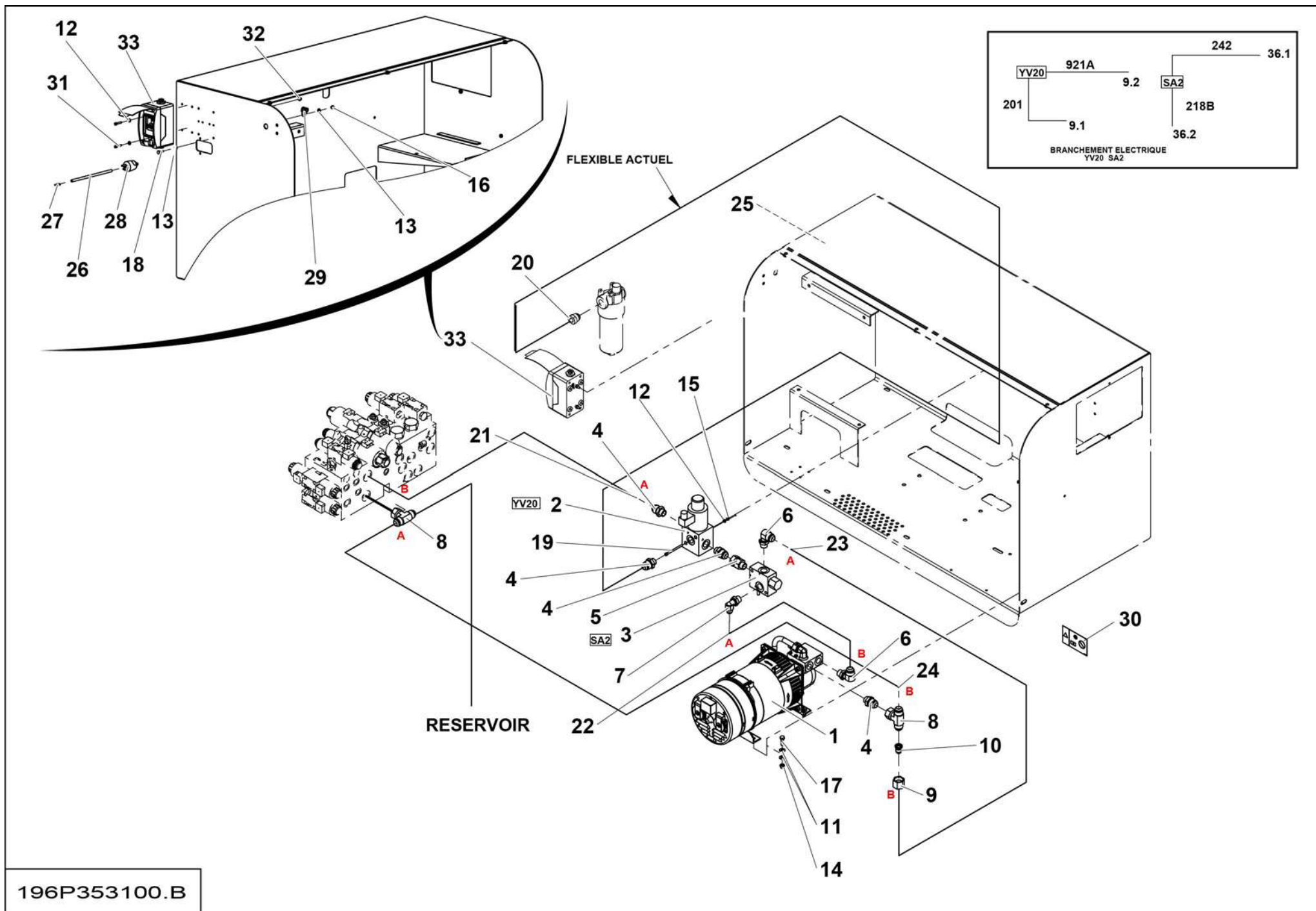


**▲ GÉNÉRATRICE
GENERATOR**

220V 50HZ

**◀ E-814
1/2 ▶**

Rep.	Désignation	Designation	Specification	Qty	Code	Up to / jusqu'à
1	GENERATRICE	GENERATOR	3.5KVA 230V 50HZ	1	2901010680EU	SEE DETAILS PAGE 253
2	ÉLECTROVALVE	SOLENOID VALVE		1	2505008630	
3	VALVE DE REGULATION	REGULATION VALVE		1	2503003500	
4	UNION MÂLE	MALE UNION	BSPP1/2 - JIC 1+1/16 -12	4	2369117190	
5	ADAPTEUR MÂLE ORIENT	ADJUSTABLE MALE ADAPTER	BSPP1/2 -JIC 1+1/16 -12	1	2369164190	
6	COUDE MALE	MALE EVEN BEND	BSPP1/2 - JIC1+1/16 -12 90°	2	2369132210	
7	COUDE MALE	MALE EVEN BEND	BSPP 1/2 - JIC 3/4 - 16 90°	1	2369132320	
8	TÉ ORIENT. ÉGAL JIC	REGULAR ORIENT. TEE CONNECTION (JIC)	1+1/16 - 12	2	2369155200	
9	ÉCROU JIC	JIC NUT		1	2369192180	
10	REDUCTION	REDUCTION	1+1/16 -12 - 3/4 -16 M-F JIC	1	2369191270	
11	RONDELLE PLATE	ROUND HOLE WASHER	8.4 - 18 - 1.5 - CL.8.8	9	2351112070	
12	RONDELLE PLATE	ROUND HOLE WASHER	5.3 - 12 - 1 - CL.8.8	2	2351112040	
13	RONDELLE PLATE	ROUND HOLE WASHER	6.4 - 14 - 1.2 - CL.8.8	2	2351112050	
14	ÉCROU AUTOFREINÉ	SELF-LOCKED NUT	M8 CL. 8	4	2349221500	
15	ÉCROU AUTOFREINÉ	SELF-LOCKED NUT	M5 CL. 8	2	2349222240	
16	ÉCROU AUTOFREINÉ	SELF-LOCKED NUT	M6 CL. 8	1	2349221490	
17	VIS H	CAP SCREW	M8X25-25 CL.8.8	4	2331231430	
18	VIS H	CAP SCREW	M6X20-20 CL.8.8	1	2331231330	
19	VIS CHC	SOCKET CAP SCREW	M5X70-22 CL.12.9	2	2338331340	
20	COUDE ORIENTABLE	ADJUSTABLE BEND	1+1/16 - 12 135° JIC	1	2369136200	
21	FLEXIBLE HYDRAULIQUE	HYDRAULIC HOSE	S5273 LG 740	1	2369072270	
22	FLEXIBLE HYDRAULIQUE	HYDRAULIC HOSE	D-C90 S5469 LG 800	1	2369075430	
23	FLEXIBLE HYDRAULIQUE	HYDRAULIC HOSE	JIC37 1/2P LG770	1	2502014140	
24	FLEXIBLE HYDRAULIQUE	HYDRAULIC HOSE	JIC37 3/4P LG640	1	2502014130	
25	CONTRE-ÉCROU	LOCK NUT		2	2440314120	
26	CABLE	CABLE	3G 2,5MM2	1	2440311750	

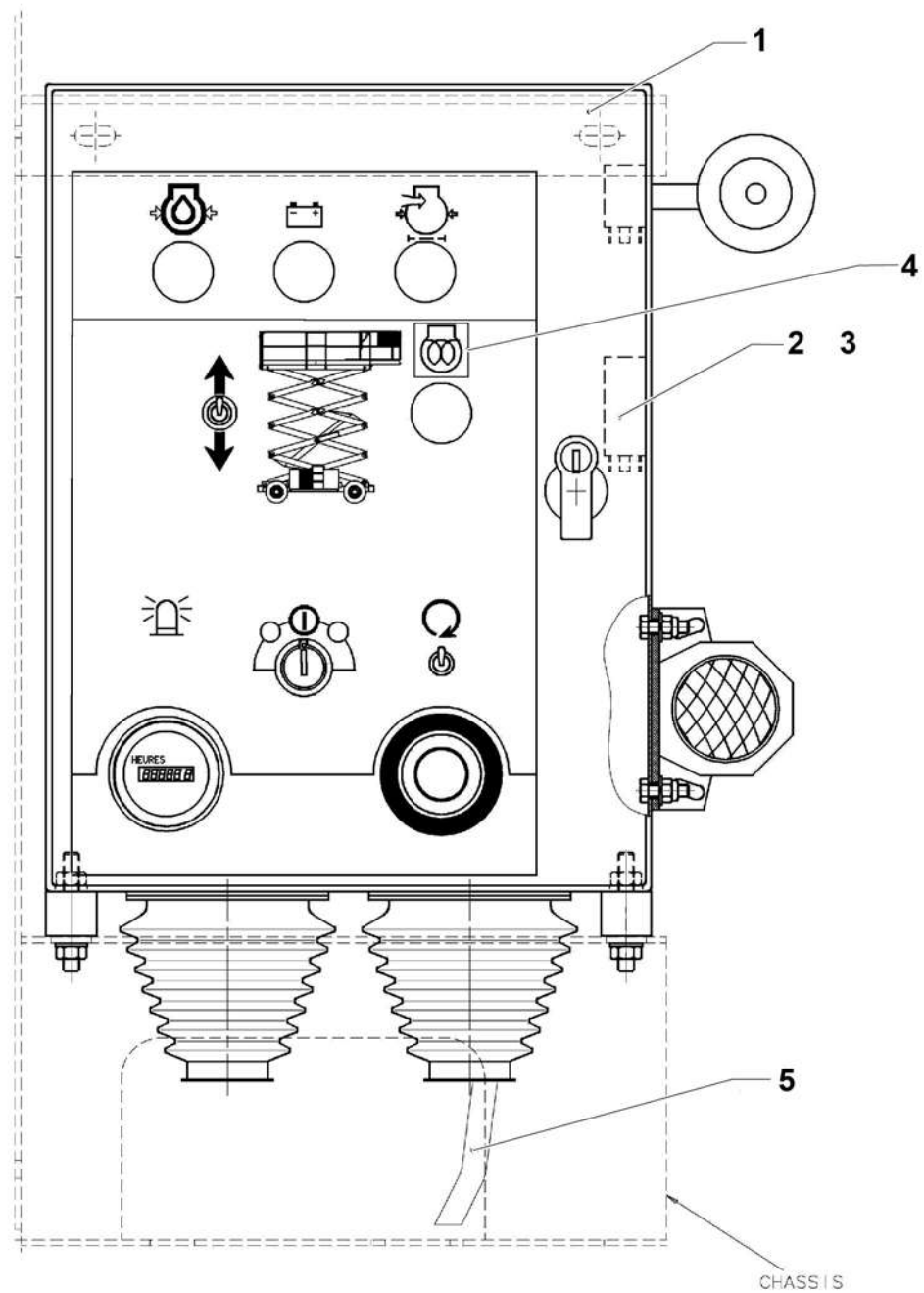


▲ **GÉNÉRATRICE
GENERATOR**

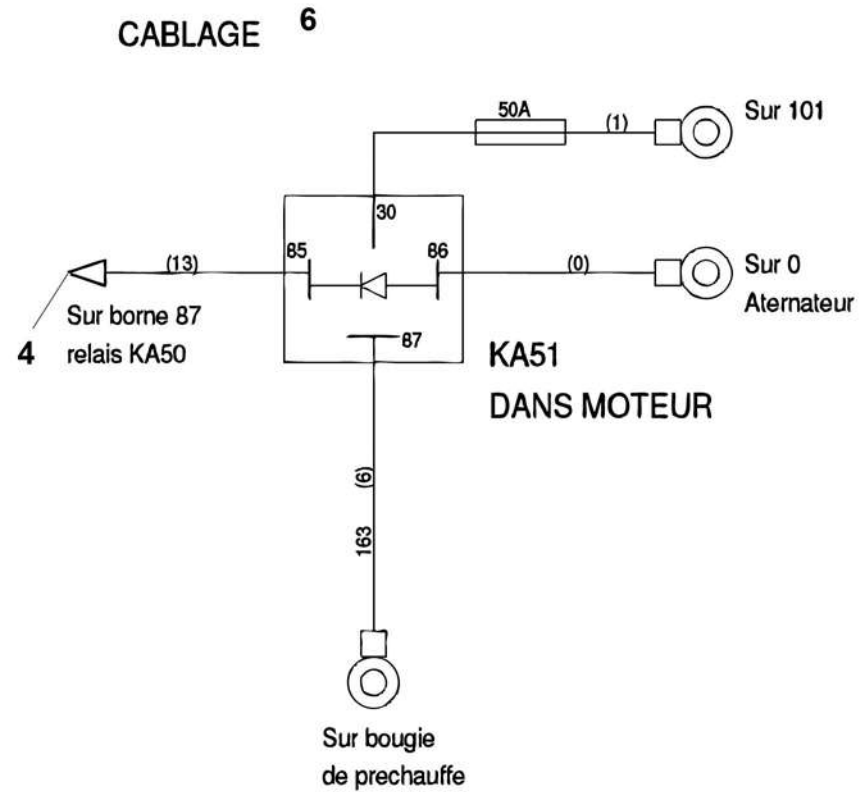
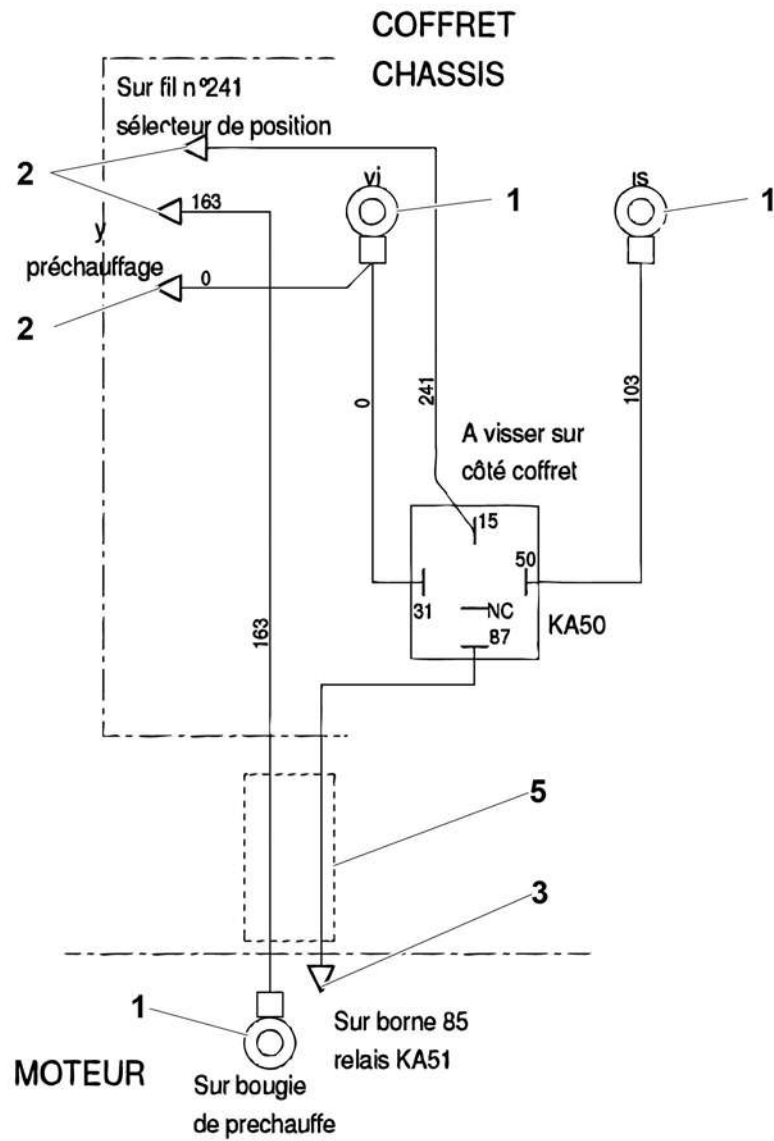
220V 50 HZ

◀ **E-814**
2/2 ▶

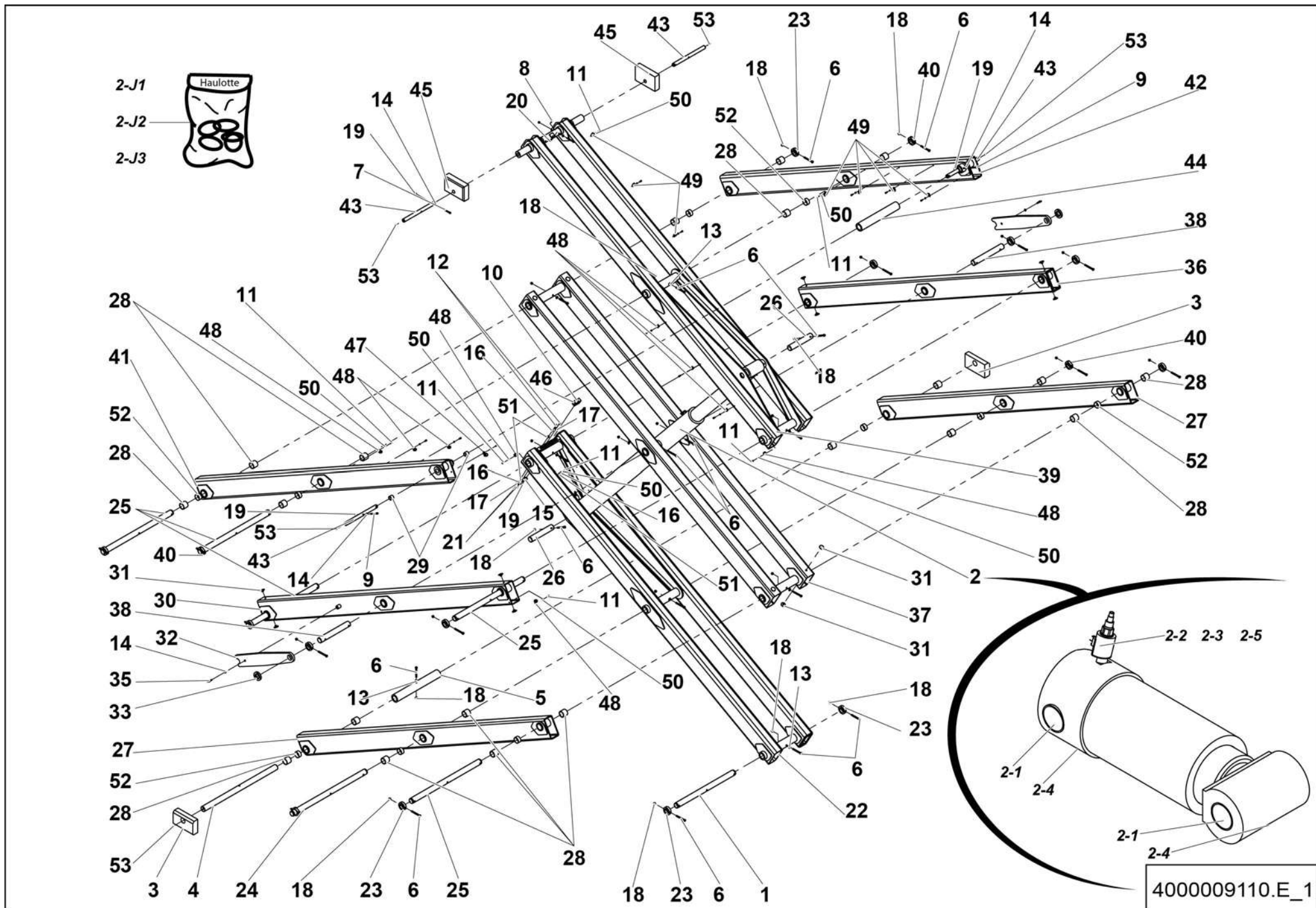
Rep.	Désignation	Designation	Specification	Qty	Code	Up to / jusqu'à
27	EMBOUT CÂBLAGE	CABLING TIP		3	2440502260	
28	FICHE	PLUG	2P+T 115V 20A US	1	2440603760	
29	COLLIER POLYAMIDE	PA FASTENER	Ø8 X 15	1	2389001510	
30	GÉNÉRATRICE EMBARQUÉE	ONBOARD GENERATOR	ÉTIQUETTE / LABEL	1	3078149240	
31	VIS CHC	SOCKET CAP SCREW	M5X25-25 CL.8.8	2	2308231250	
32	ÉCROU EMBASE AUTOFREINÉ	FLANGE HEX LOCKNUT	M5 CL.8	2	2700200420	
33	DISJONCTEUR DIFFÉRENTIEL	CIRCUIT BRAKER OPTION		1	4000105120	SEE DETAILS A LA PAGE 255



196P269200.B



196P267940.A.0

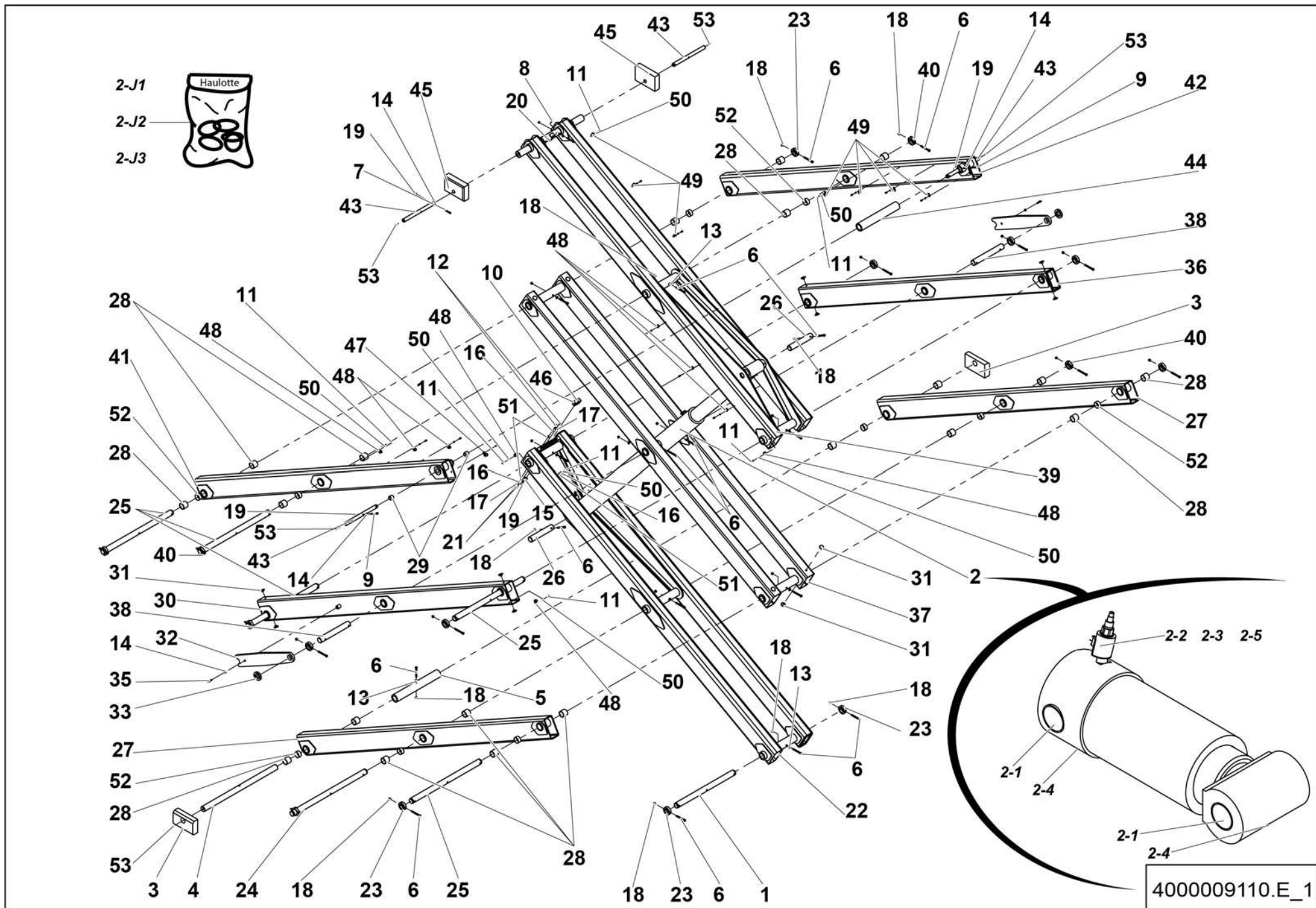


**▲ ENSEMBLE CISEAUX
SCISSOR ASSEMBLY**

ANSI/CSA H12SX(L)

**◀ E-816
1/3 ▶**

Rep.	Désignation	Designation	Specification	Qty	Code	Up to / jusqu'à
1	AXE FIXE CHÂSSIS	PIN-CHASSIS SET	DIA50 LG.740	1	196C139630	
2	VÉRIN DE LEVAGE	LIFTING CYLINDER	140/120/2055	1	196P256330	
2-1	BAGUE POLYMÈRE LISSE	SLEEVE POLYMER BEARING		1	2390190270	
2-2	BOBINE	COIL		1	2504001000	
2-3	SELECTEUR DE CIRCUIT	CIRCUIT SELECTOR		1	2504001210	
2-4	GRAISSEUR DROIT	STRAIGHT GREASE FITTING	M8 X 1.25	1	2420701540	
2-5	CLAPET ANTI-RETOUR	ONE-WAY VALVE		1	2505002830	
2-J1	POCHETTE DE JOINTS	SEAL KIT	VERSION 1	1	2505003570	
2-J2	POCHETTE DE JOINTS	SEAL KIT	VERSION 2	1	2504001420	
2-J3	POCHETTE DE JOINTS	SEAL KIT	VERSION 3	1	2504001320	
3	PATIN INFÉRIEUR	LOWER PAD		2	196D157360	
4	AXE MOBILE	PIN MOVING	Ø50 LG.930 MM	1	196C139660	
5	ENTRETOISE	SPACER	Ø74-Ø50,6 LG.550	1	196D157340	
6	VIS H	CAP SCREW	M10X100-26 CL.8.8	28	2301231890	
7	VIS H	CAP SCREW	M8X80-22 CL.8.8	2	2301231750	
8	VIS H	CAP SCREW	M4X30-30 CL.8.8	2	2331231140	
9	VIS H	CAP SCREW	M8X90-22 CL.8.8	2	2331231450	
10	VIS H	CAP SCREW	M8X70-22 CL.8.8	1	2301231730	
11	VIS H	CAP SCREW	M6X16-16 CL.8.8	18	2331231310	
12	VIS H	CAP SCREW	M6X25-18 CL.8.8	2	2301231420	
13	RONDELLE PLATE	ROUND HOLE WASHER	10.5 - 22 - 2 - CL.8.8	10	2351112090	
14	RONDELLE PLATE	ROUND HOLE WASHER	8.4 - 18 - 1.5 - CL.8.8	6	2351112070	
15	RONDELLE PLATE	ROUND HOLE WASHER	8.4 - 30 - 1.5 - CL.8.8	1	2351124070	
16	RONDELLE PLATE	ROUND HOLE WASHER	6.4 - 14 - 1.2 - CL.8.8	3	2351112050	
17	RONDELLE PLATE	ROUND HOLE WASHER	6.4 - 24 - 1.2 - CL.8.8	2	2351124050	
18	ÉCROU AUTOFREINÉ	SELF-LOCKED NUT	M10 CL. 8	28	2349221510	

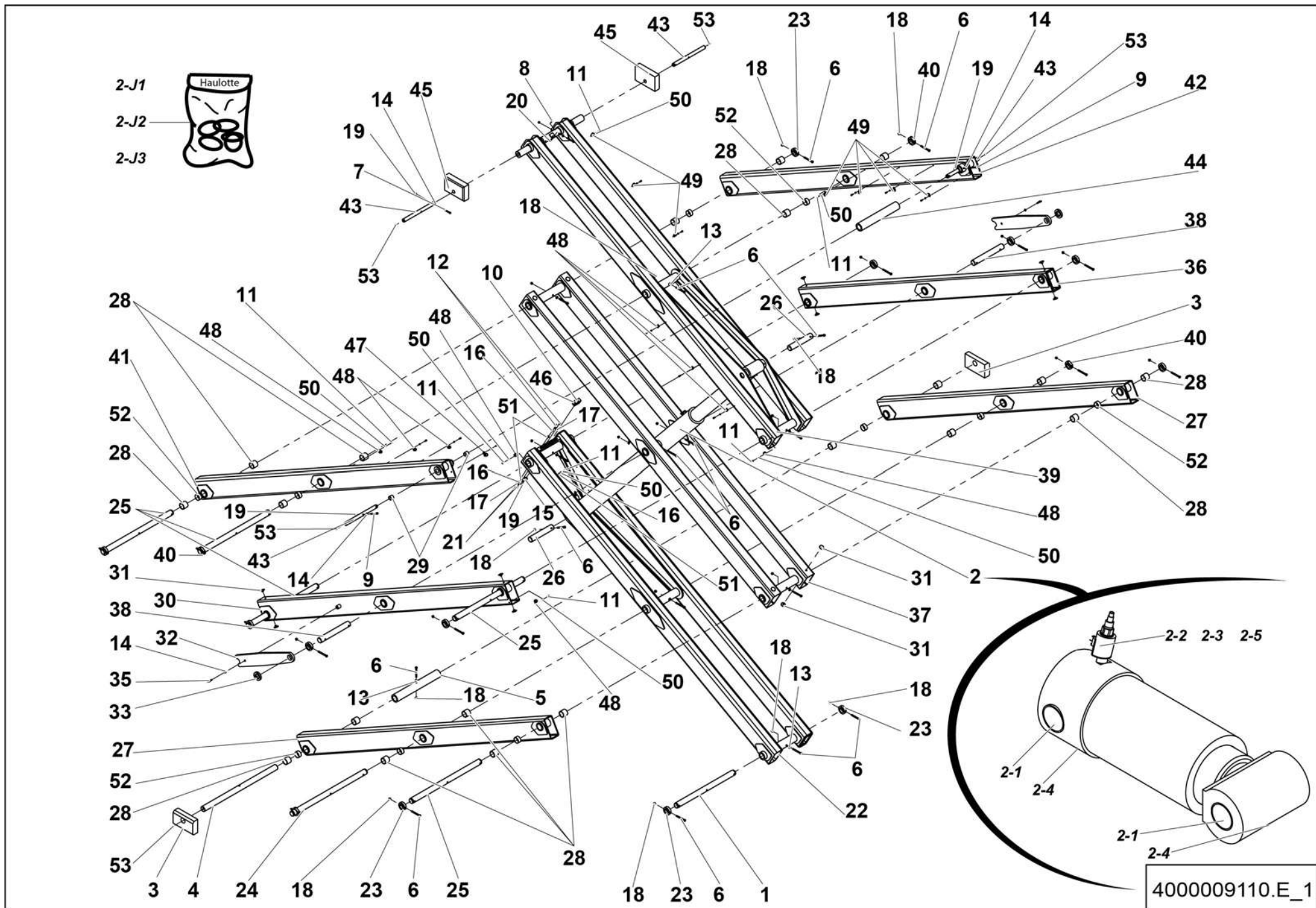


**▲ ENSEMBLE CISEAUX
SCISSOR ASSEMBLY**

ANSI/CSA H12SX(L)

**◀ E-816
2/3 ▶**

Rep.	Désignation	Designation	Specification	Qty	Code	Up to / jusqu'à
19	ÉCROU AUTOFREINÉ	SELF-LOCKED NUT	M8 CL. 8	5	2349221500	
20	ÉCROU AUTOFREINÉ	SELF-LOCKED NUT	M4 CL. 8	2	2349221480	
21	ÉCROU AUTOFREINÉ	SELF-LOCKED NUT	M6 CL. 8	2	2349221490	
22	BRAS INTÉRIEUR	INTERIOR ARM	N1-EP8.MM	1	196B150560	
23	BAGUE D'ARRÊT	STOP RING	Ø75-Ø50-20	12	196D157370	
24	AXE INTERMÉDIAIRE BAS	PIN-LOWER INTERMEDIATE	DIA.50 LG.940	1	196C139640	
25	AXE AVEC PERÇAGE	PIN WITH DRILLING	Ø50 LG.864 MM	5	196C139620	
26	AXE VERIN	PIN-CYLINDER	Ø50 LG.280 MM	2	196D157300	
27	BRAS EXTÉRIEUR	EXTERIOR ARM	N1-EP.8MM	2	196B152000	
28	BAGUE FIBRE	FIBER BEARING		32	2390190790	
29	BAGUE FIBRE	FIBER BEARING		4	2700400050	
30	BRAS EXTÉRIEUR DROIT	EXTERIOR RIGHT ARM	N2-EP.6MM	1	196B150530	
31	BUTÉE	STOP		16	118D160390	
32	BÉQUILLE DE MAINTENANCE	MAINTENANCE STAND		2	196C139610	
33	BAGUE D'ARRÊT	STOP RING		2	2420201140	
35	VIS À OREILLES	WING SCREW	M8X30 CL.4.6	2	2330003330	
36	BRAS EXTÉRIEUR GAUCHE	EXTERIOR LEFT ARM	N2-EP.6MM	1	196B150540	
37	BRAS INTÉRIEUR	INTERIOR ARM	N2N4-EP.6MM	1	196B150570	
38	AXE INTERMÉDIAIRE COURT	PIN-SHORT INTERMEDIATE	Ø50 LG.373 MM	2	196D157320	
39	BRAS INTÉRIEUR	INTERIOR ARM	N3N5-EP.8MM	1	131P308230	
40	BAGUE D'ARRÊT	STOP RING	Ø75-Ø50-20	4	196P254020	
41	BRAS EXTÉRIEUR DROIT	EXTERIOR RIGHT ARM	N3-EP.8MM	1	131P308250	
42	BRAS EXTÉRIEUR GAUCHE	EXTERIOR LEFT ARM	N3-EP8 MM	1	131P308240	
43	AXE AVEC PERÇAGE	PIN WITH DRILLING	Ø30 LG.400 MM DEMI-AXE	4	131P308220	
44	ENTRETOISE	SPACER	Ø74-Ø50,6 LG.480	1	196P312870	
45	PATIN DE GUIDAGE SUPÉRIEUR	TOP GUIDE PAD	CX US	2	4000007170	

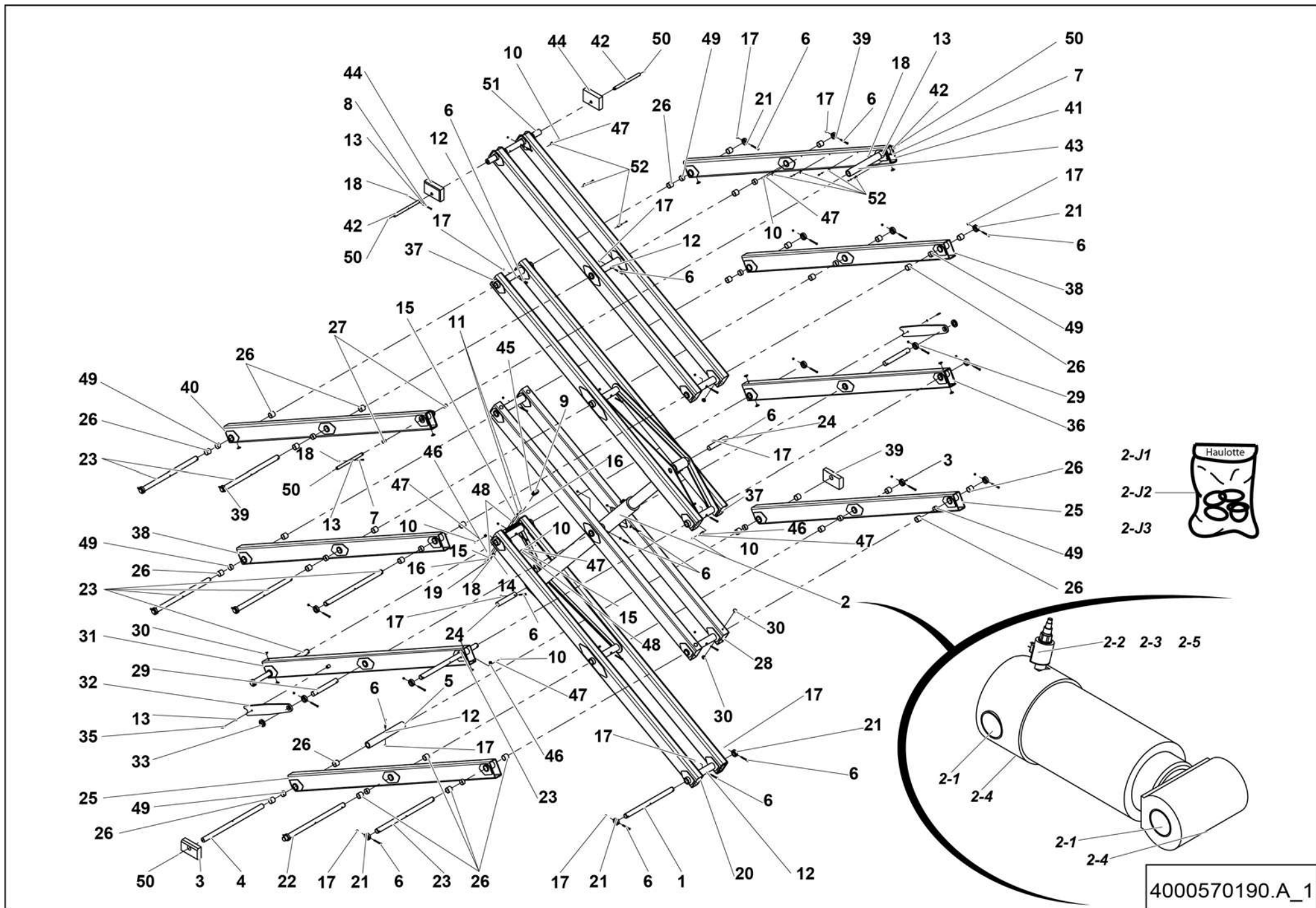


**▲ ENSEMBLE CISEAUX
SCISSOR ASSEMBLY**

ANSI/CSA H12SX(L)

**◀ E-816
3/3 ▶**

Rep.	Désignation	Designation	Specification	Qty	Code	Up to / jusqu'à
46	COLLIER SERIE DOUBLE	CLAMP TWIN SERIE	3 23-16 PP GD AS	1	2389003390	
47	COLLIER DE SERRAGE	TIGHTENING COLLAR	DIA20 X 20	1	2700300700	
48	COLLIER DE SERRAGE	TIGHTENING COLLAR	DIA18 X 15	9	2389001560	
49	COLLIER DE SERRAGE	TIGHTENING COLLAR	DIA14 X 15	7	2700300470	
50	RONDELLE DENT EXTÉRIEUR	OVERLAP TOOTH WASHER	6.4 - 11 - 1.1 - CL.8.8	18	2351301070	
51	ATTACHE DE FIXATION	FASTENER	RP10	3	2440106140	
52	ENTRETOISE	SPACER		16	4000034650	
53	BOUCHON DE PROTECTION	PROTECTIVE CAP		5	4000557320	

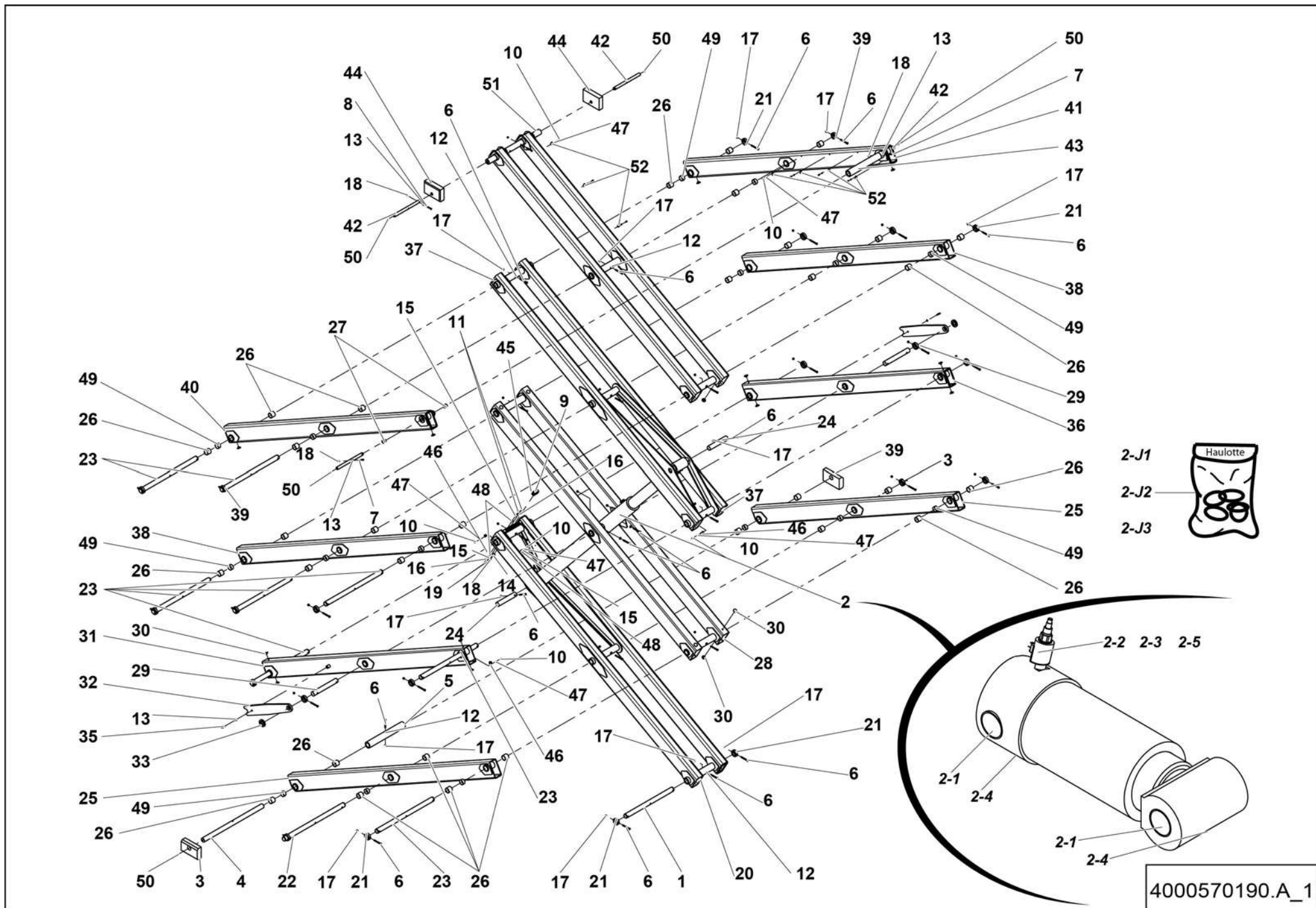


**▲ ENSEMBLE CISEAUX
SCISSOR ASSEMBLY**

ANSI/CSA H15SX(L)

**◀ E-817
1/3 ▶**

Rep.	Désignation	Designation	Specification	Qty	Code	Up to / jusqu'à
1	AXE FIXE CHASSIS	PIN- LOWER INTERMEDIATE	DIA.50 LG.740	1	196C139630	
2	VÉRIN DE LEVAGE	LIFTING CYLINDER	140/120/2055	1	196P256330	
2-1	BAGUE POLYMÈRE LISSE	SLEEVE POLYMER BEARING	S5717 505540	1	2390190270	
2-2	BOBINE	COIL		1	2504001000	
2-3	RÉGULATEUR DE DÉBIT	DEBIT REGULATOR		1	2504001210	
2-4	GRAISSEUR DROIT	STRAIGHT GREASE FITTING	M8 X 1.25	1	2420701540	
2-5	CLAPET ANTI-RETOUR	ONE-WAY VALVE		1	2505002830	
2-J1	POCHETTE DE JOINTS	SEAL KIT	VERSION 1	1	2505003570	
2-J2	POCHETTE DE JOINTS	SEAL KIT	VERSION 2	1	2504001420	
2-J3	POCHETTE DE JOINTS	SEAL KIT	VERSION 3	1	2504001320	
3	PATIN INFÉRIEUR	LOWER PAD		2	196D157360	
4	AXE MOBILE	PIN MOVING	DIA.50 LG.930 MM	1	196C139660	
5	ENTRETOISE	SPACER	Ø74-Ø50,6 LG.550	1	196D157340	
6	VIS H	CAP SCREW	M10X100-26 CL.8.8	37	2301231890	
7	VIS H	CAP SCREW	M8X90-22 CL.8.8	2	2331231450	
8	VIS H	CAP SCREW	M8X80-22 CL.8.8	2	2301231750	
9	VIS H	CAP SCREW	M8X70-22 CL.8.8	1	2301231730	
10	VIS H	CAP SCREW	M6X16-16 CL.8.8	11	2331231310	
11	VIS H	CAP SCREW	M6X25-18 CL.8.8	2	2301231420	
12	RONDELLE PLATE	ROUND HOLE WASHER	10.5 - 22 - 2 - CL.8.8	13	2351112090	
13	RONDELLE PLATE	ROUND HOLE WASHER	8.4 - 18 - 1.5 - CL.8.8	6	2351112070	
14	RONDELLE PLATE	ROUND HOLE WASHER	8.4 - 30 - 1.5 - CL.8.8	1	2351124070	
15	RONDELLE PLATE	ROUND HOLE WASHER	6.4 - 14 - 1.2 - CL.8.8	3	2351112050	
16	RONDELLE PLATE	ROUND HOLE WASHER	6.4 - 24 - 1.2 - CL.8.8	2	2351124050	
17	ÉCROU AUTOFREINÉ	SELF-LOCKED NUT	M10 CL. 8	37	2349221510	
18	ÉCROU AUTOFREINÉ	SELF-LOCKED NUT	M8 CL. 8	5	2349221500	

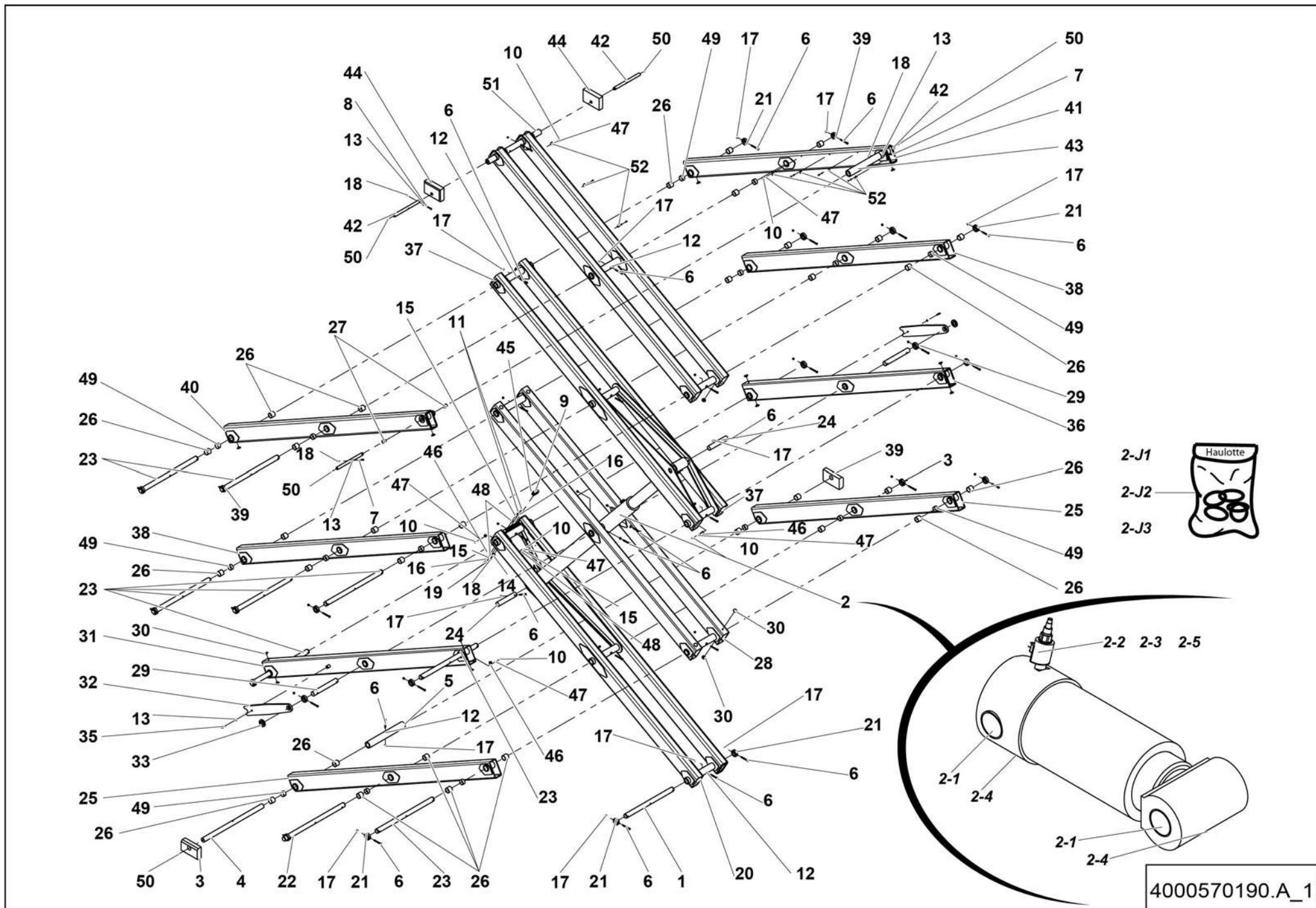


**▲ ENSEMBLE CISEAUX
SCISSOR ASSEMBLY**

ANSI/CSA H15SX(L)

**◀ E-817
2/3 ▶**

Rep.	Désignation	Designation	Specification	Qty	Code	Up to / jusqu'à
19	ÉCROU AUTOFREINÉ	SELF-LOCKED NUT	M6 CL. 8	2	2349221490	
20	BRAS INTÉRIEUR	INTERIOR ARM	N1-EP8.MM	1	196B150560	
21	BAGUE D'ARRÊT	STOP RING	Ø75-Ø50-20	18	196D157370	
22	AXE INTERMÉDIAIRE BAS	PIN- LOWER INTERMEDIATE	DIA.50 LG.940	1	196C139640	
23	AXE AVEC PERÇAGE	PIN- LOWER INTERMEDIATE	DIA.50 LG.880	8	196C139620	
24	AXE VERIN	PIN CYLINDER	Ø50 LG.280 MM	2	196D157300	
25	BRAS EXTÉRIEUR	EXTERIOR ARM	N1-EP.8MM	2	196B152000	
26	BAGUE FIBRE	FIBER BEARING	S5717 505850	44	2390190790	
27	BAGUE FIBRE	FIBER BEARING	S5717 303630	4	2700400050	
28	BRAS INTÉRIEUR	INTERIOR ARM	N2N4-EP.6MM	1	196B150570	
29	AXE INTERMÉDIAIRE COURT	PIN SHORT INTERMEDIATE	Ø50 LG.373 MM	2	196D157320	
30	BUTÉE PLASTIQUE BRAS CISEAUX	PLASTIC BUTTON ARM SCISSORS		24	118D160390	
31	BRAS EXTÉRIEUR DROIT	EXTERIOR RIGHT ARMS	N2-EP.6MM	1	196B150530	
32	BÉQUILLE DE MAINTENANCE	MAINTENANCE STAND		2	196C139610	
33	C FENDUE	FLEXIBLE STOP RING		2	2420201140	
35	VIS À OREILLES	WING SCREW	M8X30 CL.4.6	2	2330003330	
36	BRAS EXTÉRIEUR GAUCHE	EXTERIOR LEFT ARM	N2-EP.6MM	1	196B150540	
37	BRAS INTÉRIEUR	INTERIOR ARM	N3-EP.8 MM	1	196B150780	
38	BRAS EXTÉRIEUR	EXTERIOR ARM	N3-EP.8MM	2	196B150550	
39	BAGUE D'ARRÊT	STOP RING	Ø75-Ø50-20	4	196P254020	
40	BRAS EXTÉRIEUR DROIT	EXTERIOR RIGHT ARM	N4-EP.6MM	1	131P308450	
41	BRAS EXTÉRIEUR GAUCHE	EXTERIOR LEFT ARM	N4N5-EP.6MM	1	131P308480	
42	DEMI-AXE	HALF AX	Ø30 LG.400 MM	4	131P308220	
43	ENTRETOISE	SPACER	Ø74-Ø50,6 LG.480	1	196P312870	
44	SUPÉRIEUR CISEAUX US	US SUPERIOR SCISSORS		2	4000007170	
45	COLLIER SERIE DOUBLE	CLAMP TWIN SERIE	3 23-16 PP GD AS	1	2389003390	

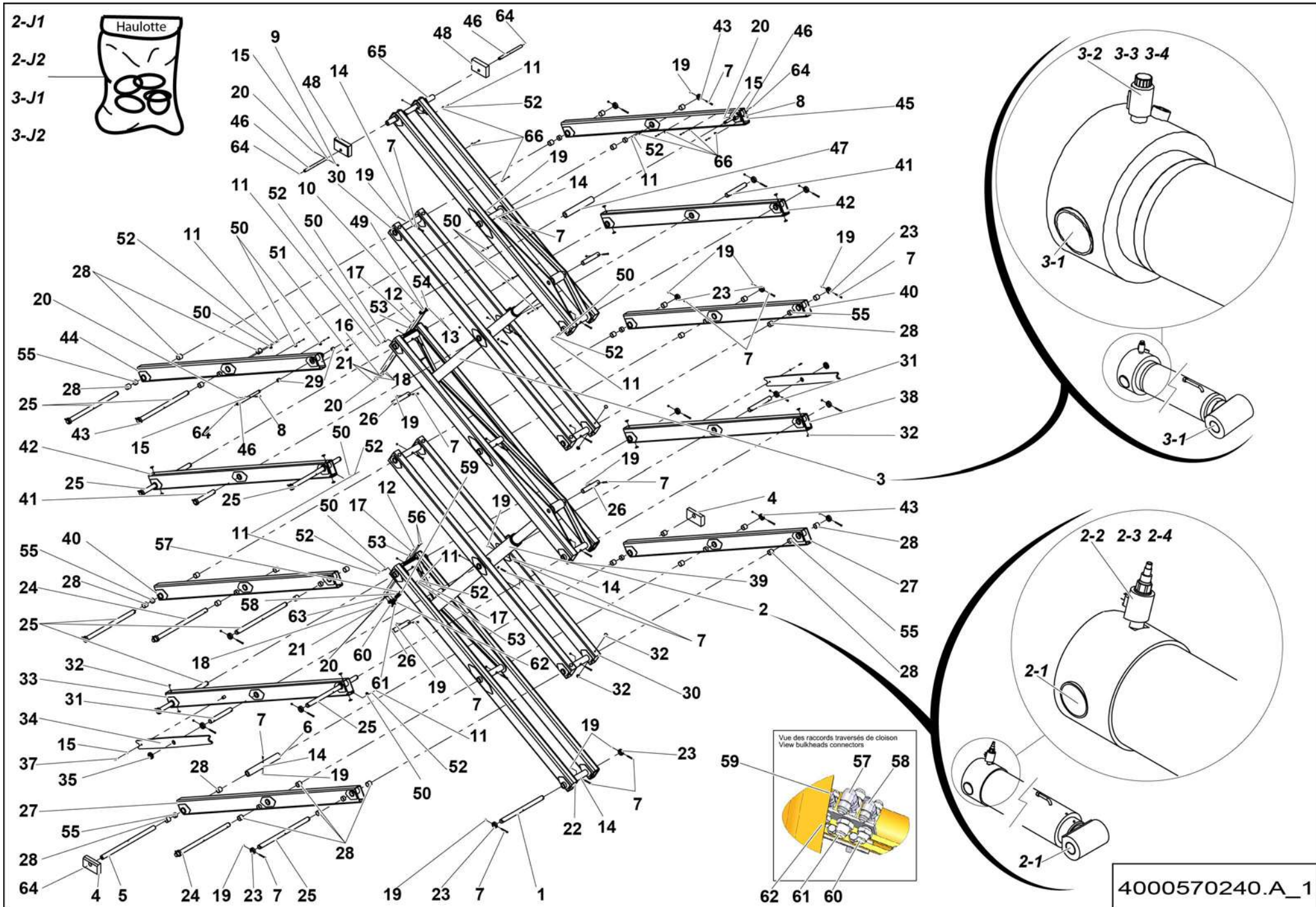


**▲ ENSEMBLE CISEAUX
SCISSOR ASSEMBLY**

ANSI/CSA H15SX(L)

**◀ E-817
3/3 ▶**

Rep.	Désignation	Designation	Specification	Qty	Code	Up to / jusqu'à
46	COLLIER DE SERRAGE	TIGHTENING COLLAR	DIA18 X 15	3	2389001560	
47	RONDELLE DENT EXTÉRIEUR	OVERLAP TOOTH WASHER	6.4 - 11 - 1.1 - CL.8.8	11	2351301070	
48	ATTACHE DE FIXATION	FASTENER	RP10	3	2440106140	
49	ENTRETOISE	SPACER		22	4000034650	
50	BOUCHON DE PROTECTION	PROTECTIVE CAP	POUR M12	5	4000557320	
51	BRAS INTÉRIEUR	SCISSORS	N4-EP.6MM	1	4000570130	
52	COLLIER DE SERRAGE	TIGHTENING COLLAR	D8 X 15	7	2389001510	

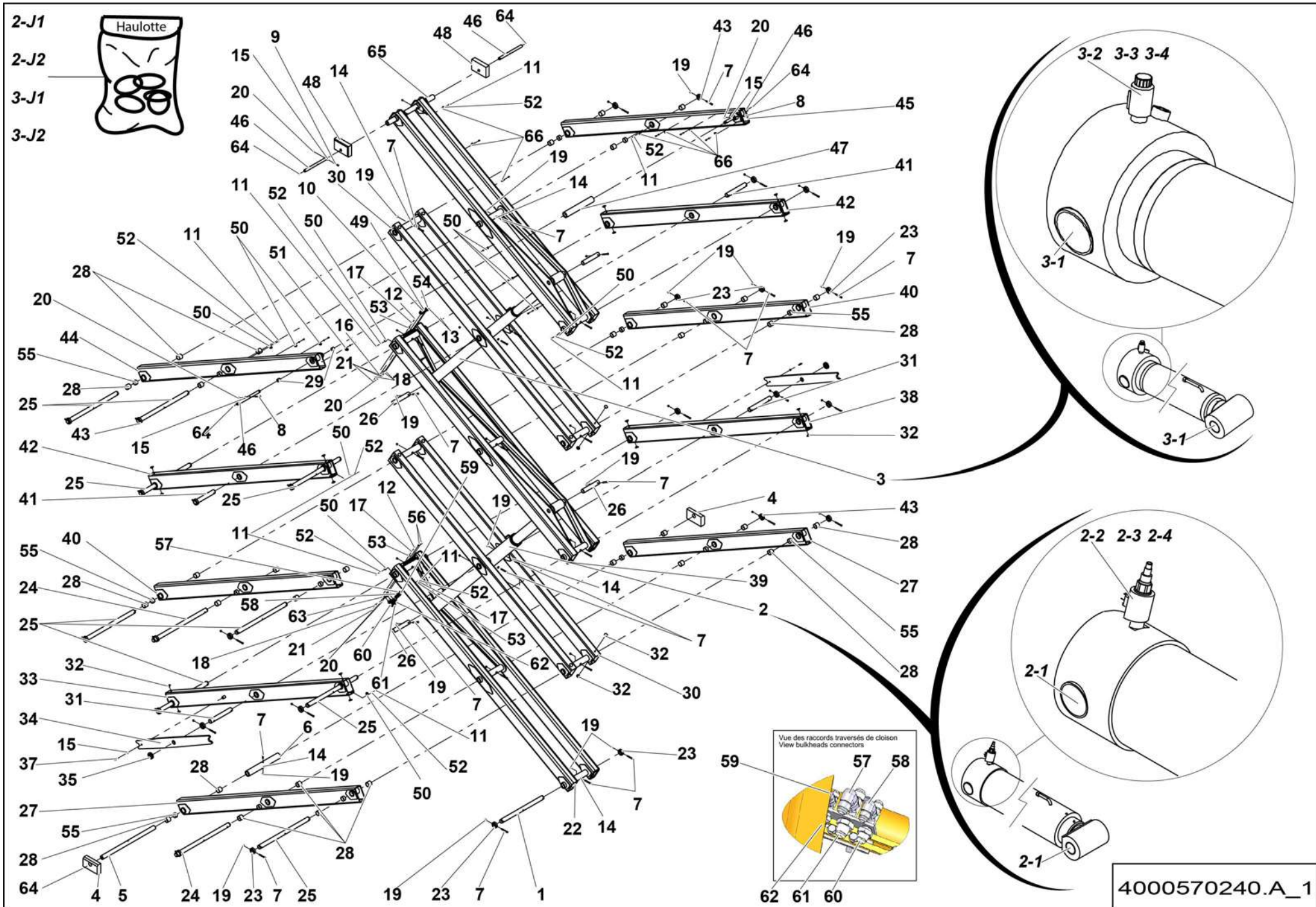


**▲ ENSEMBLE CISEAUX
SCISSOR ASSEMBLY**

ANSI/CSA H18SX(L)

**◀ E-818
1/3 ▶**

Rep.	Désignation	Designation	Specification	Qty	Code	Up to / jusqu'à
1	AXE FIXE CHASSIS	PIN- CHASSIS SET	DIA.50 LG.740	1	196C139630	
2	VÉRIN DE LEVAGE	LIFTING CYLINDER	140/120/2055	1	196P256340	
2-1	BAGUE BRONZE	BUSH- BRONZE	50/55 LG 40	4	2390190770	
2-2	RÉGULATEUR DE DÉBIT	CIRCUIT SELECTOR		1	2421808590	
2-3	ELECTROVALVE A CLAPET	FLAP ELECTROVALVE		1	2505002610	
2-4	CLAPET ANTI-RETOUR	ONE-WAY VALVE		1	2505002830	
2-J1	POCHETTE DE JOINTS	SEAL KIT	VERSION 1 - S021847	1	2421692950	
2-J2	POCHETTE DE JOINTS	SEAL KIT	VERSION 3	1	2504001320	
3	VÉRIN DBLE EFF SPLE TIGE	UPPER LIFTING CYLINDER	110-90 COURSE 2055	1	196C148740	
3-1	BAGUE BRONZE	BUSH- BRONZE	50/55 LG 40	4	2390190770	
3-2	RÉGULATEUR DE DÉBIT	FLOW REGULATOR		1	2421808590	
3-3	CLAPET ANTI-RETOUR	ONE-WAY VALVE		1	2426602670	
3-4	ELECTROVALVE A CLAPET	FLAP ELECTROVALVE		1	2505002610	
3-J1	POCHETTE DE JOINTS	SEAL KIT	VERSION 1 - S5981	1	2421692390	
3-J2	POCHETTE DE JOINTS	SEAL KIT	VERSION 2	1	2504001310	
4	PATIN INFÉRIEUR	BOTTOM PAD		2	196D157360	
5	AXE MOBILE	MOVING PIN	DIA.50 LG.930 MM	1	196C139660	
6	ENTRETOISE	SPACER	Ø74-Ø50,6 LG.550	1	196D157340	
7	VIS H	CAP SCREW	M10X100-26 CL.8.8	49	2301231890	
8	VIS H	CAP SCREW	M8X90-22 CL.8.8	2	2331231450	
9	VIS H	CAP SCREW	M8X80-22 CL.8.8	2	2301231750	
10	VIS H	CAP SCREW	M8X70-22 CL.8.8	1	2301231730	
11	VIS H	CAP SCREW	M6X16-16 CL.8.8	21	2331231310	
12	VIS H	CAP SCREW	M6X25-18 CL.8.8	2	2301231420	
13	VIS H	CAP SCREW	M6X60-18 CL.8.8	2	2301231500	
14	RONDELLE PLATE	ROUND HOLE WASHER	10.5 - 22 - 2 - CL.8.8	17	2351112090	

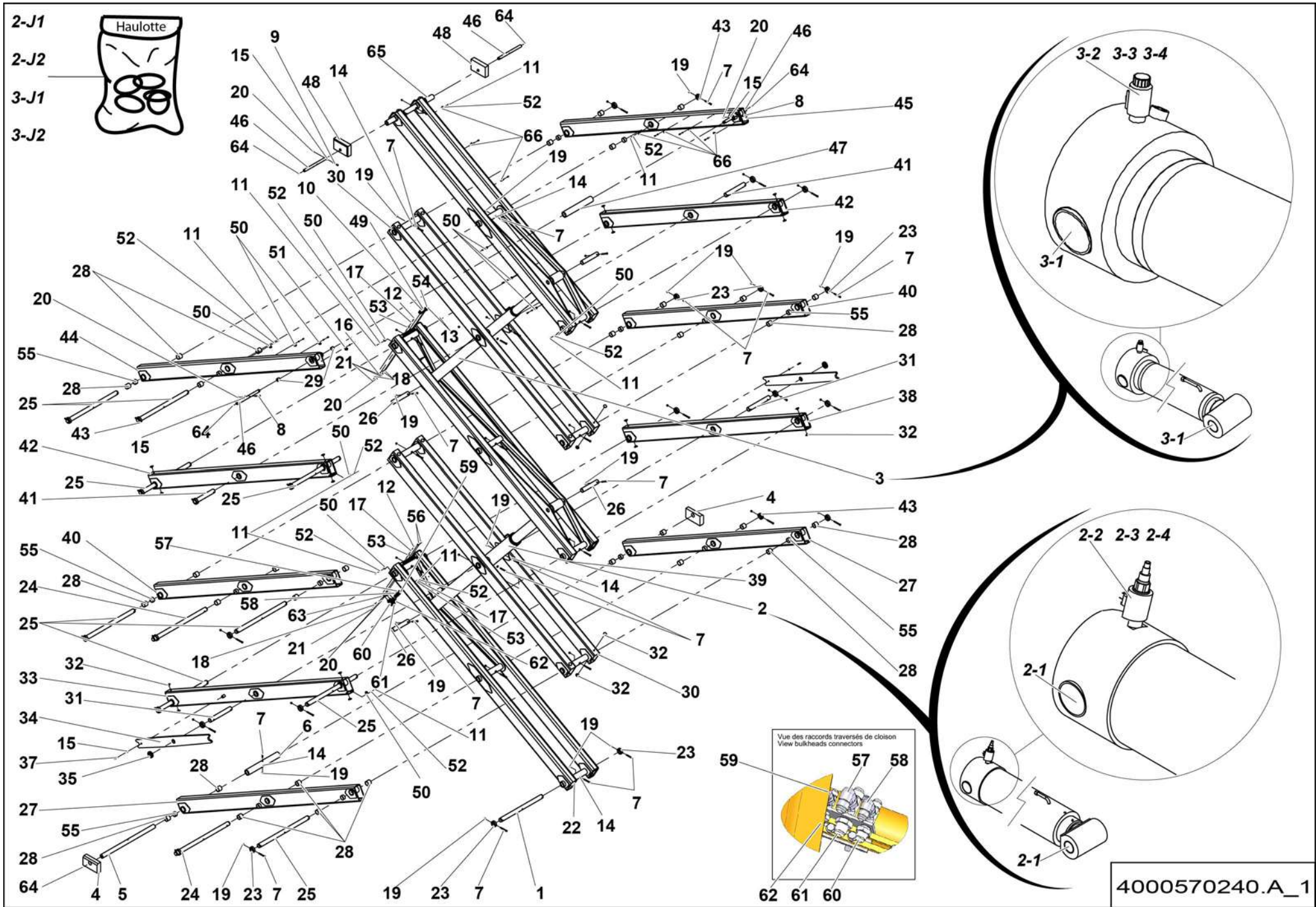


**▲ ENSEMBLE CISEAUX
SCISSOR ASSEMBLY**

ANSI/CSA H18SX(L)

**◀ E-818
2/3 ▶**

Rep.	Désignation	Designation	Specification	Qty	Code	Up to / jusqu'à
15	RONDELLE PLATE	ROUND HOLE WASHER	8.4 - 18 - 1.5 - CL.8.8	6	2351112070	
16	RONDELLE PLATE	ROUND HOLE WASHER	8.4 - 30 - 1.5 - CL.8.8	1	2351124070	
17	RONDELLE PLATE	ROUND HOLE WASHER	6.4 - 14 - 1.2 - CL.8.8	4	2351112050	
18	RONDELLE PLATE	ROUND HOLE WASHER	6.4 - 24 - 1.2 - CL.8.8	4	2351124050	
19	ÉCROU AUTOFREINÉ	SELF-LOCKED NUT	M10 CL. 8	49	2349221510	
20	ÉCROU AUTOFREINÉ	SELF-LOCKED NUT	M8 CL. 8	7	2349221500	
21	ÉCROU AUTOFREINÉ	SELF-LOCKED NUT	M6 CL. 8	4	2349221490	
22	BRAS INTERIEUR	INTERIOR ARM	N1-EP8.MM	1	196B150560	
23	BAGUE D'ARRÊT	STOP RING	Ø75-Ø50-20	24	196D157370	
24	AXE INTERMÉDIAIRE BAS	PIN- LOWER INTERMEDIATE	DIA.50 LG.940	2	196C139640	
25	AXE AVEC PERÇAGE	PIN- LOWER INTERMEDIATE	DIA.50 LG.880	9	196C139620	
26	AXE VÉRIN	CYLINDER PIN	Ø50 LG.280 MM	4	196D157300	
27	BRAS EXTÉRIEUR	EXTERIOR ARM	N1-EP.8MM	2	196B152000	
28	BAGUE FIBRE	FIBER BEARING	S5717 505850	56	2390190790	
29	BAGUE FIBRE	FIBER BEARING	S5717 303630	4	2700400050	
30	BRAS INTÉRIEUR	INTERIOR ARM	N2N4-EP.6MM	2	196B150570	
31	AXE INTERMÉDIAIRE COURT	PIN- SHORT INTERMEDIATE	Ø50 LG.373 MM	2	196D157320	
32	BUTÉE PLASTIQUE BRAS CISEAUX	PLASTIC BUTTON ARM SCISSORS		32	118D160390	
33	BRAS EXTÉRIEUR DROIT	RIGHT EXTERIOR ARM	N2-EP.6MM BR	1	196B150530	
34	BÉQUILLE DE MAINTENANCE	MAINTENANCE STAND		2	196C149270	
35	BAGUE D'ARRÊT FENDUE	FLEXIBLE STOP RING		2	2420201140	
37	VIS À OREILLES	WING SCREW	M8X30 CL.4.6	2	2330003330	
38	BRAS EXTÉRIEUR GAUCHE	EXTERNAL ARM LEFT	N2-EP.6MM	1	196B150540	
39	BRAS INTÉRIEUR	INTERIOR ARM	N3-EP.8MM	1	196B152740	
40	BRAS EXTÉRIEUR	EXTERIOR ARM	N3-EP.8MM	2	196B150550	
41	AXE INTÉRMEDIAIRE COURT	PIN- LOWER INTERMEDIATE	Ø50 LG.337 MM	2	196D158650	

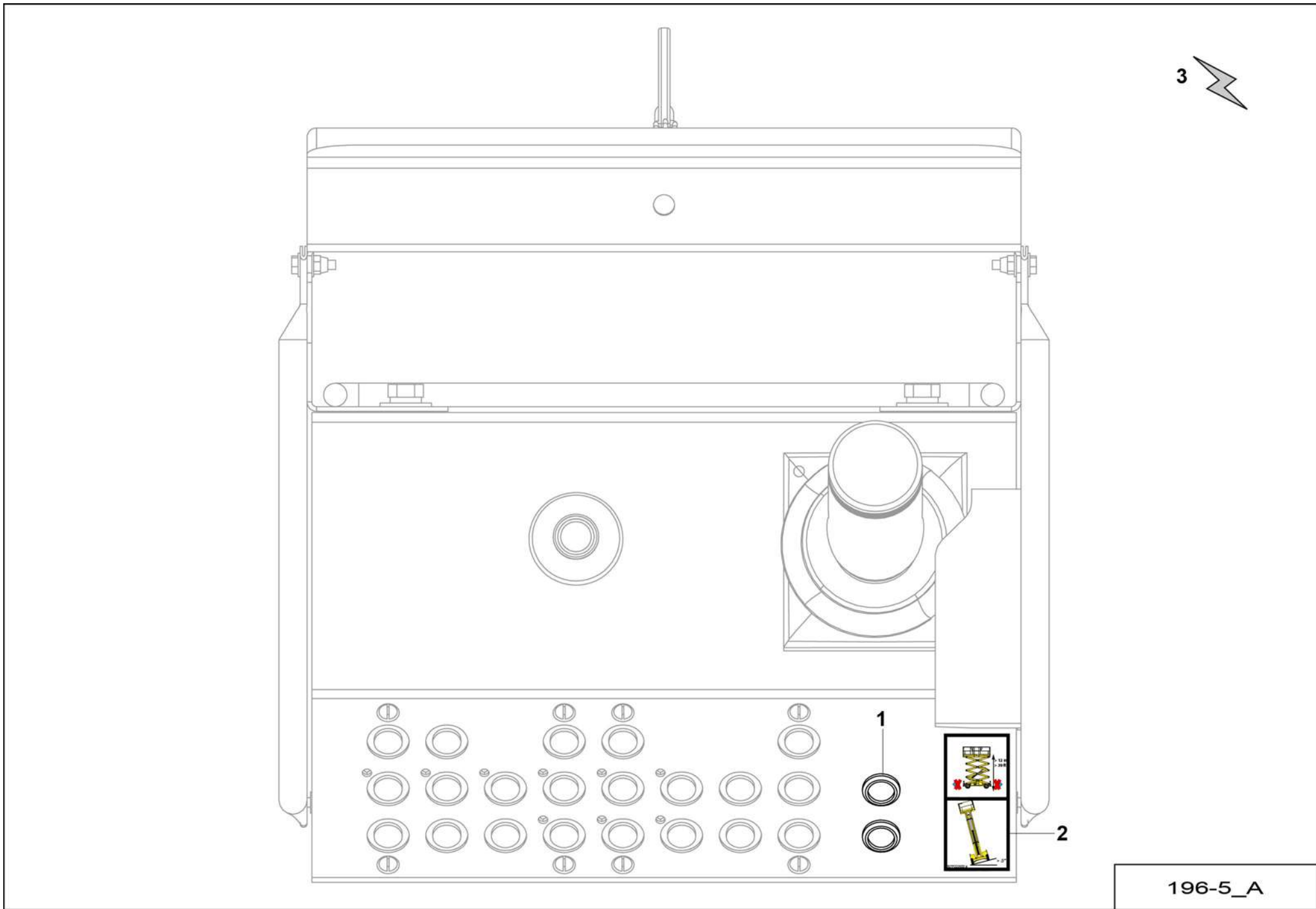


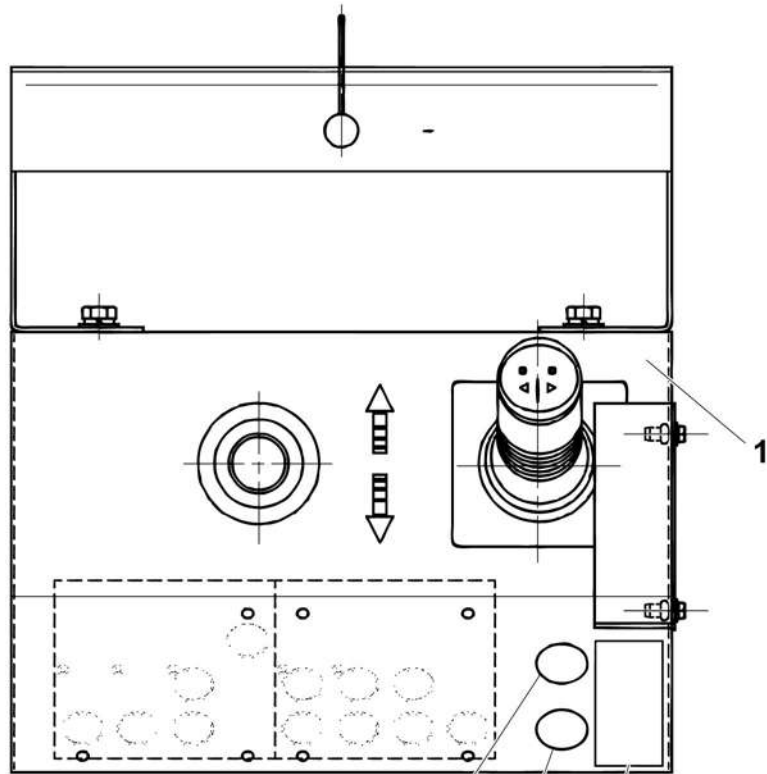
**▲ ENSEMBLE CISEAUX
SCISSOR ASSEMBLY**

ANSI/CSA H18SX(L)

**◀ E-818
3/3 ▶**

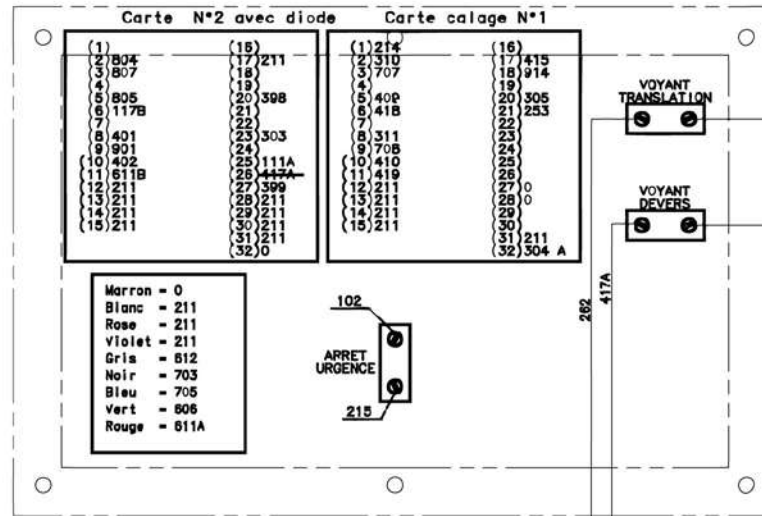
Rep.	Désignation	Designation	Specification	Qty	Code	Up to / jusqu'à
42	BRAS EXTÉRIEUR	EXTERIOR ARM	N4N5-EP.6MM	2	196B150770	
43	BAGUE D'ARRÊT	STOP RING	Ø75-Ø50-20	4	196P254020	
44	BRAS EXTÉRIEUR DROIT	EXTERIOR ARM	N5-EP.6MM	1	131P308470	
45	BRAS EXTÉRIEUR GAUCHE	LEFT EXTERIOR ARM	N4N5-EP.6MM	1	131P308480	
46	AXE AVEC PERÇAGE	PIN- LOWER INTERMEDIATE	Ø30 LG.400 MM	4	131P308220	
47	ENTRETOISE	SPACER	Ø74-Ø50,6 LG.480	1	196P312870	
48	PATIN DE GUIDAGE	GUIDE PAD	SUPERIEUR CX US	2	4000007170	
49	COLLIER SERIE DOUBLE	CLAMP TWIN SERIE	3 23-16 PP GD AS	1	2389003390	
50	COLLIER DE SERRAGE	TIGHTENING COLLAR	DIA18 X 15	11	2389001560	
51	COLLIER DE SERRAGE	TIGHTENING COLLAR	DIA20 X 20	1	2700300700	
52	RONDELLE DENT EXTERIEUR		6.4 - 11 - 1.1 - CL.8.8	21	2351301070	
53	ATTACHE DE FIXATION	FASTENER	RP10	4	2440106140	
54	COLLIER SERIE STANDARD	CLAMP STANDARD SERIE	218 -PP DP-AS	1	2389003320	
55	ENTRETOISE	SPACER		28	4000034650	
56	VIS H À EMBASE	FLANGE HEAD CAP SCREW	M8X30-22 CL. 8.8	2	2700101610	
57	COUDE ORIENTABLE	ADJUSTABLE BEND	7/8 - 14 COUDE ORIENT.	1	2369135160	
58	COUDE ORIENTABLE	ADJUSTABLE BEND	3/4 - 16 COUDE ORIENT.	1	2369135120	
59	COUDE ORIENTABLE	ADJUSTABLE BEND	9/16 - 18 COUDE ORIENT.	1	2369135210	
60	TRAVERSEE DE CLOISON	BULKHEAD CONNECTOR	TE MTC - M - M 3_4-16	1	4000305210	
61	TRAVERSEE DE CLOISON	BULKHEAD CONNECTOR	TE MTC - M - M 7_8-14	1	4000305190	
62	TRAVERSEE DE CLOISON	BULKHEAD CONNECTOR	TE MTC - M - M 9_16-18	1	4000305220	
63	TÔLE SUPPORT	SHEET METAL SUPPORT	SUPPORT 3 TE TC	1	4000305170	
64	BOUCHON DE PROTECTION	PROTECTIVE CAP	POUR M12	5	4000557320	
65	BRAS INTERIEUR	INTERIOR ARM	N3N5-EP.8MM	1	4000569620	
66	COLLIER DE SERRAGE	TIGHTENING COLLAR	D8 X 15	7	2389001510	





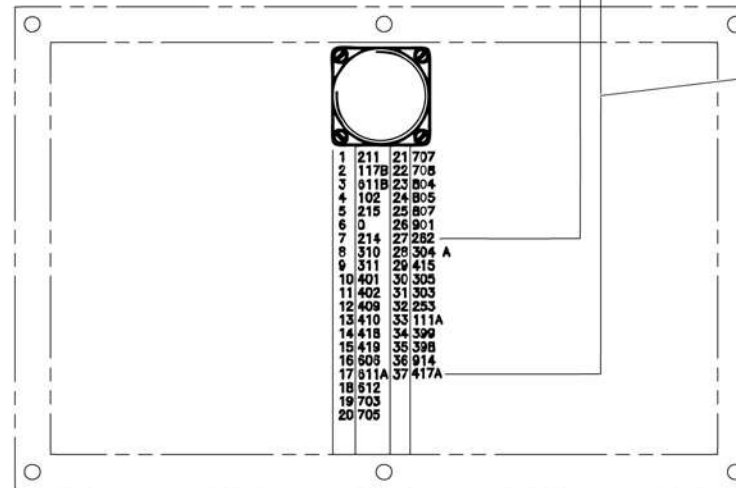
PLAN ENSEMBLE

3 2 4
 Voyant coupure
 translation uniquement
 pour H15SX et H18SX



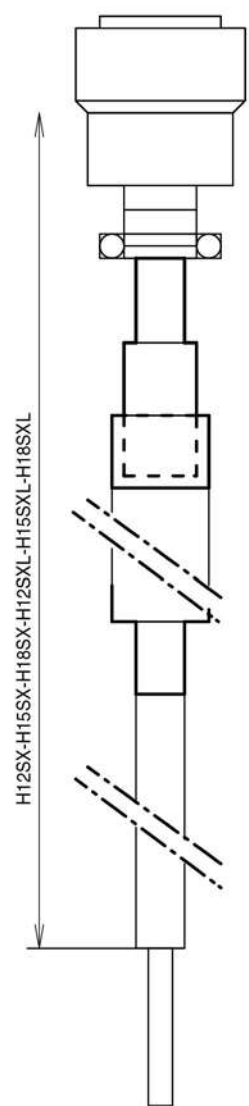
Voyant coupure
 translation uniquement
 pour H15SX et H18SX

Vers boîtier Mat&Lock '201'



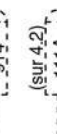
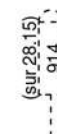
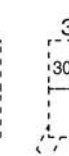
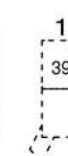
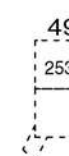
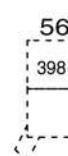
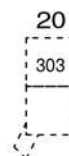
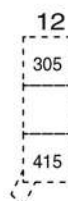
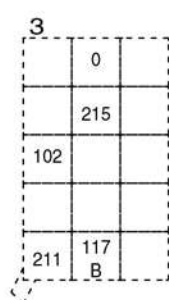
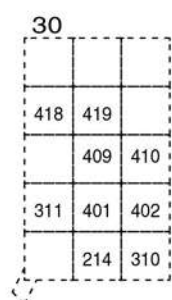
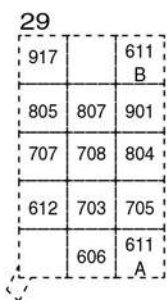
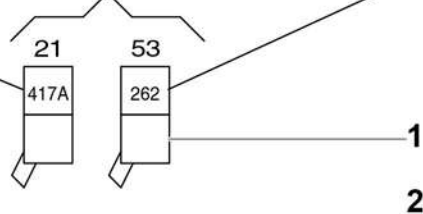
PLAN CABLAGE

196P288640.A

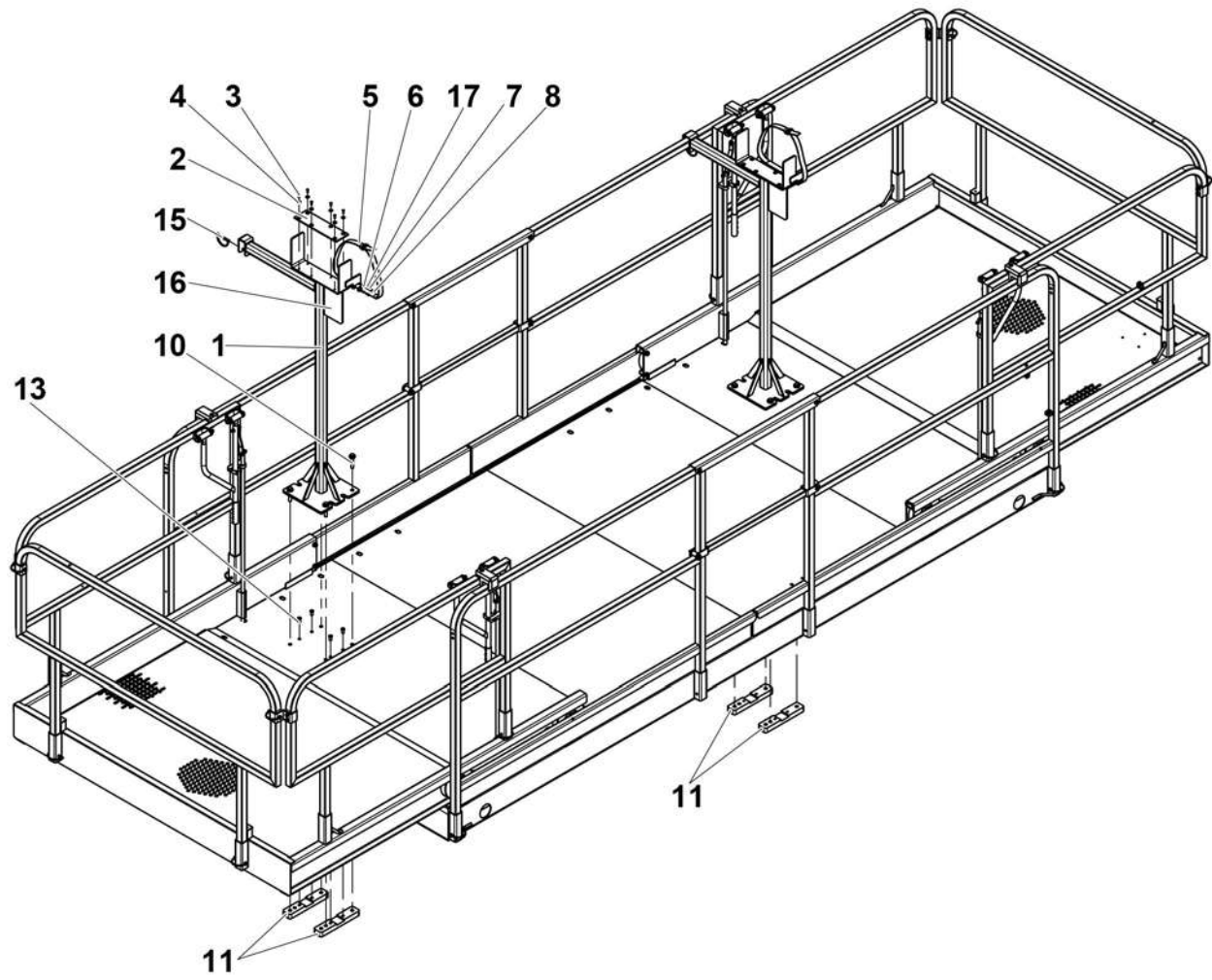


CABLE	1	2	3	4	5	6	7	8	9	10	11	12	13	14	15	16	17	18	19	20	21	22	23	24	25	26	27	28	29	30	31	32	33				
PRISE	1	2	3	4	5	6	7	8	9	10	11	12	13	14	15	16	17	18	19	20	21	22	23	24	25	26	27	28	29	30	31	32	33				
REP	211	117B	611B	102	215	0	214	310	311	401	402	409	410	418	419	606	611A	612	703	705	707	708	804	805	807	901	262	304A	415	305	303	253	111A				
CABLE	34	35	36	37																																	
PRISE	34	35	36	37																																	
REP	399	398	914	417A																																	

POUR OPTION VOYANT
DEVERS ET COUPURE TRANSLATION



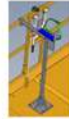
196P288660.A



NOTICE

PIPE RACK
FOR HAULOTTE H155X

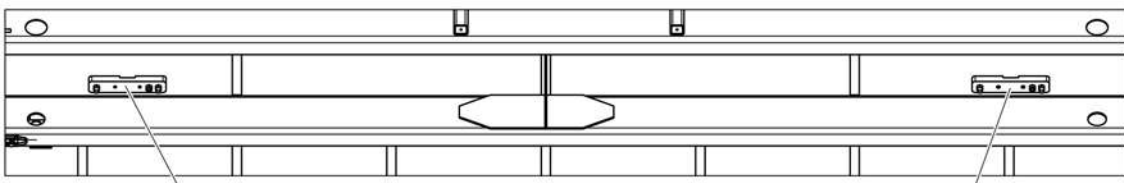
Description



Specifications

9

Vue de dessous / Bottom view



11

11

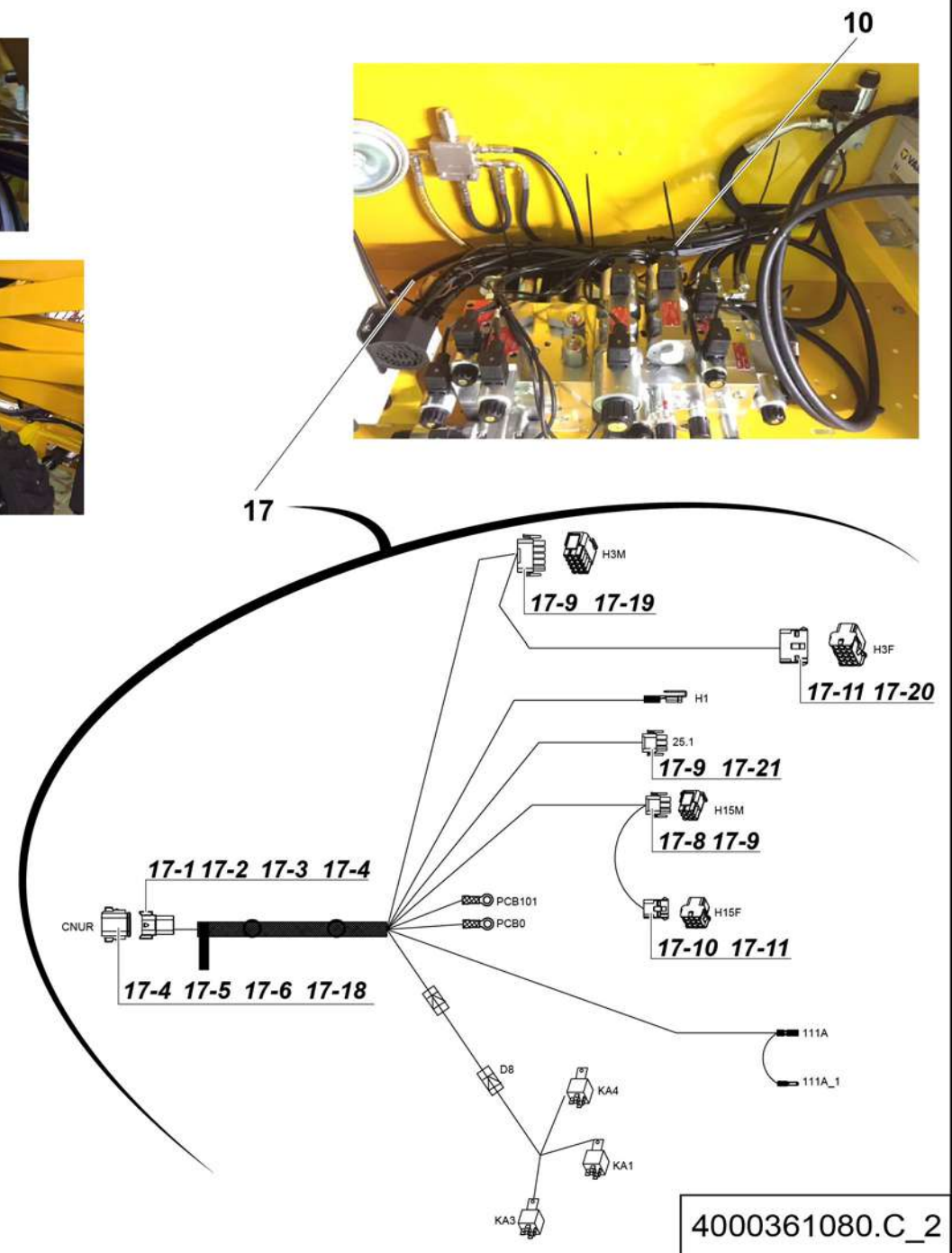
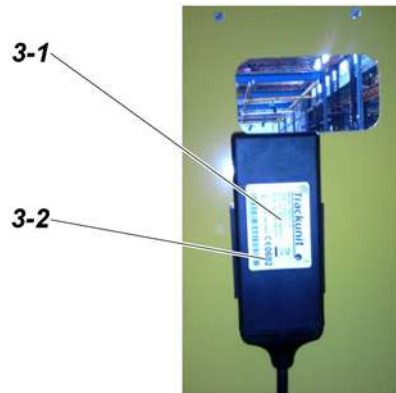
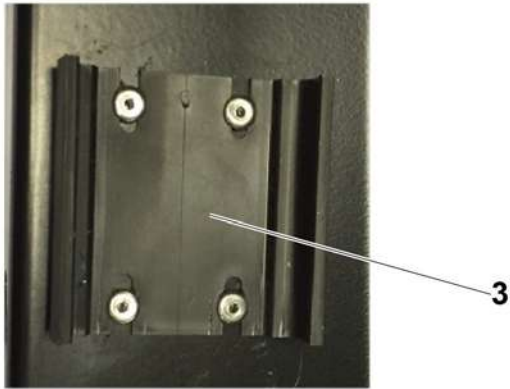
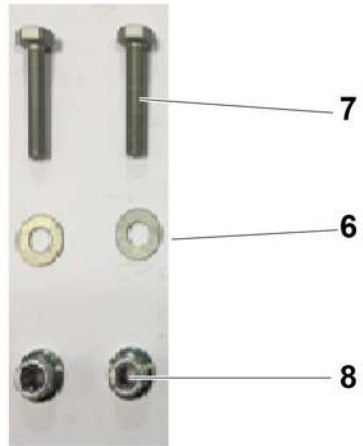
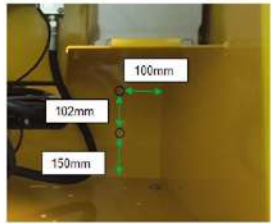
4000422980.C

▲ **PORTE TUBES ET TUYAUX**
HOLDER TUBES AND PIPES

H15SX(L)

◀ **E-821** ▶

Rep.	Désignation	Designation	Specification	Qty	Code	Up to / jusqu'à
1	SUPPORT TUBE	TUBE SUPPORT		2	4000423050	
2	PLAQUE ANTIDERAPANTE	SKID PLATE		2	4000422990	
3	RIVET AVEUGLE TÊTE BOMBÉE	BLIND RAISED-HEAD RIVET	TAPD 614 BS	12	2421803190	
4	RONDELLE PLATE	ROUND HOLE WASHER	5.3 - 16 - 1 - CL.8.8	12	2351123040	
5	SANGLE PORTE-TUBE	TUBE HOLDER STRAP		2	4000423030	
6	TÔLE DE FIXATION SANGLE	STRAP FIXING METAL SHEET		2	4000363190	
7	RONDELLE ÉLASTIQUE	SPRING WASHER	W 4 ZB	4	2351201030	
8	VIS H	CAP SCREW	M4X16-16 CL.8.8	4	2301231210	
9	NOTICE D'UTILISATION	INSTRUCTIONS FOR USE		1	4000465840	
10	VIS H À EMBASE	FLANGE HEAD CAP SCREW	M12X60-30 CL. 8.8	8	2700101730	
11	PIED DE FIXATION	FIXING FOOT		4	4000423120	
13	VIS CHC EXTMT. BASSE	EXTRA LOW HD SCK CAP SCW	CHC M10X20-20 CL.10.9	8	2700100420	
15	GOUPILLE CYLINDRIQUE	CYLINDRICAL PIN	CLIPS ZB	2	2352312430	
16	ÉTIQUETTE SUPPORT TUBE	TUBE SUPPORT LABEL		2	4000465830	
17	RONDELLE PLATE	ROUND HOLE WASHER	4.3 - 10 - 0.8 - CL.8.8	2	2351112030	

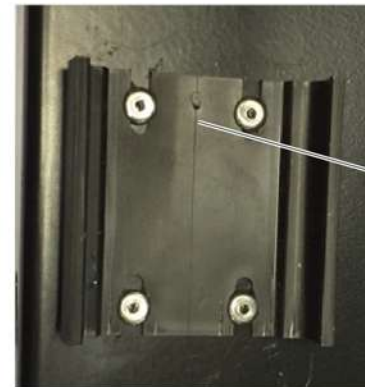
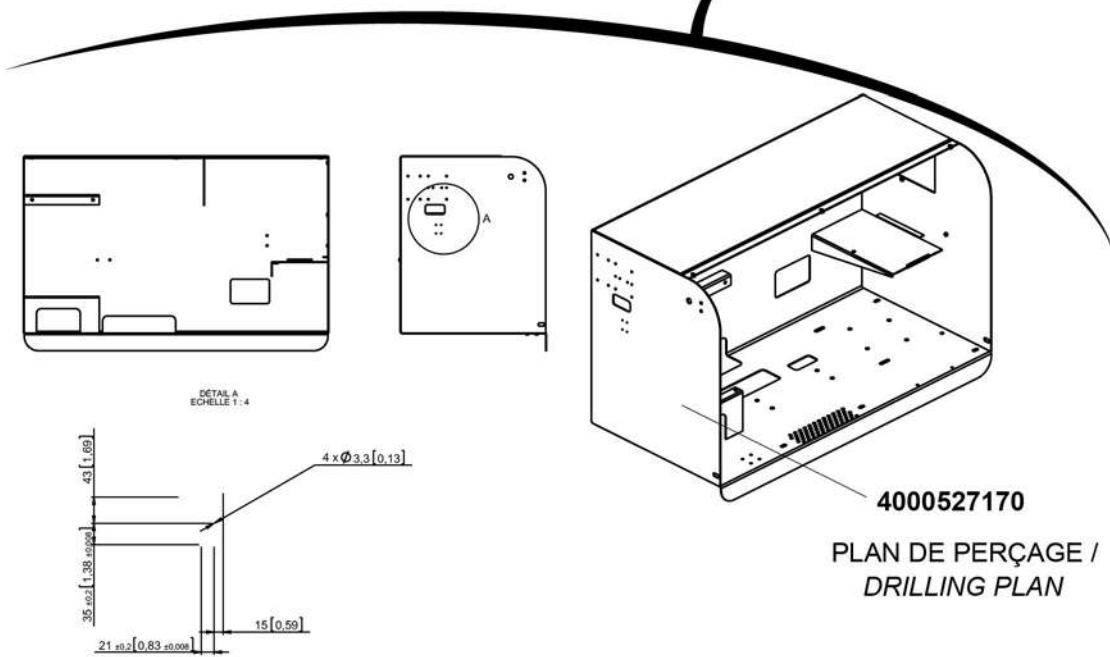
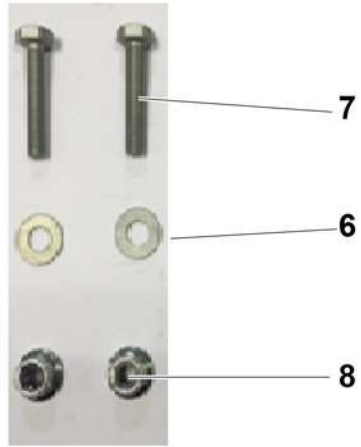
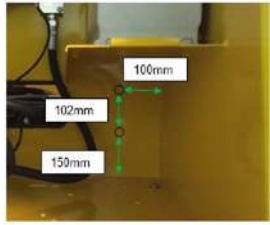


4000361080.C_2

▲ **SCOMBOX**
SCOMBOX

◀ **E-**
822 ▶

Rep.	Désignation	Designation	Specification	Qty	Code	Up to / jusqu'à
3	KIT	KIT	SCOMBOX	1	4000204140	
3-1	<i>TRAKUNIT</i>	<i>TRACKUNIT</i>		1	4000527140	
3-2	<i>TRACKUNIT</i>	<i>TRACKUNIT</i>		1	4000612720	
6	RONDELLE PLATE	ROUND HOLE WASHER	6.4 - 14 - 1.2 - CL.8.8	2	2351112050	
7	VIS H	CAP SCREW	M6X35-35 CL.8.8	2	2331231360	
8	ÉCROU EMBASE AUTOFREINÉ	FLANGE HEX LOCKNUT	M6 CL.8 ZB	2	2700200430	
9	RIVET AVEUGLE TÊTE BOMBÉE	BLIND RAISED-HEAD RIVET		4	2421803570	
10	COLLIER POLYAMIDE	PA FASTENER	NOIR / BLACK 200X4.8 6-6	5	2389002870	
17	FAISCEAU	HARNESS		1	4000613410	
17-1	<i>CONNECTEUR FEMELLE</i>	<i>FEMALE CONNECTOR</i>	<i>12 VOIES /WAYS</i>	1	4000595510	
17-2	<i>CALE</i>	<i>CHOCK</i>		1	4000619490	
17-3	<i>COSSE</i>	<i>LUG</i>	<i>0.5_1</i>	7	4000173700	
17-4	<i>BOUCHON D'ÉTANCHÉITÉ</i>	<i>SEALING PLUG</i>		17	4000207120	
17-5	<i>CONNECTEUR MALE</i>	<i>MALE CONNECTOR</i>	<i>12 VOIES / WAYS</i>	1	4000595480	
17-6	<i>CALE FEMELLE</i>	<i>FEMALE CHOCK</i>	<i>12 POINTS</i>	1	2901008160	
17-8	<i>BOÎTIER CONNECTEUR</i>	<i>BOX CONNECTOR</i>	<i>9 VOIES / WAYS</i>	2	2440203150	
17-9	<i>DOUILLE</i>	<i>SOCKET</i>		12	4000709170	
17-10	<i>BOÎTIER FEMELLE</i>	<i>FEMALE CASE</i>	<i>9 VOIES / WAYS</i>	1	2440203300	
17-11	<i>DOUILLE</i>	<i>PIN</i>		11	4000709180	
17-18	<i>CONTACT FEMELLE</i>	<i>FEMALE CONTACT</i>		7	2901008170	
17-19	<i>BOÎTIER MÂLE</i>	<i>MALE CASE</i>	<i>15 VOIES / WAYS</i>	1	2440203140	
17-20	<i>BOÎTIER FEMELLE</i>	<i>FEMALE CASE</i>	<i>15 VOIES / WAYS</i>	1	2440203290	
17-21	<i>FICHE</i>	<i>PLUG</i>	<i>3 VOIES / WAYS</i>	1	2901010920	



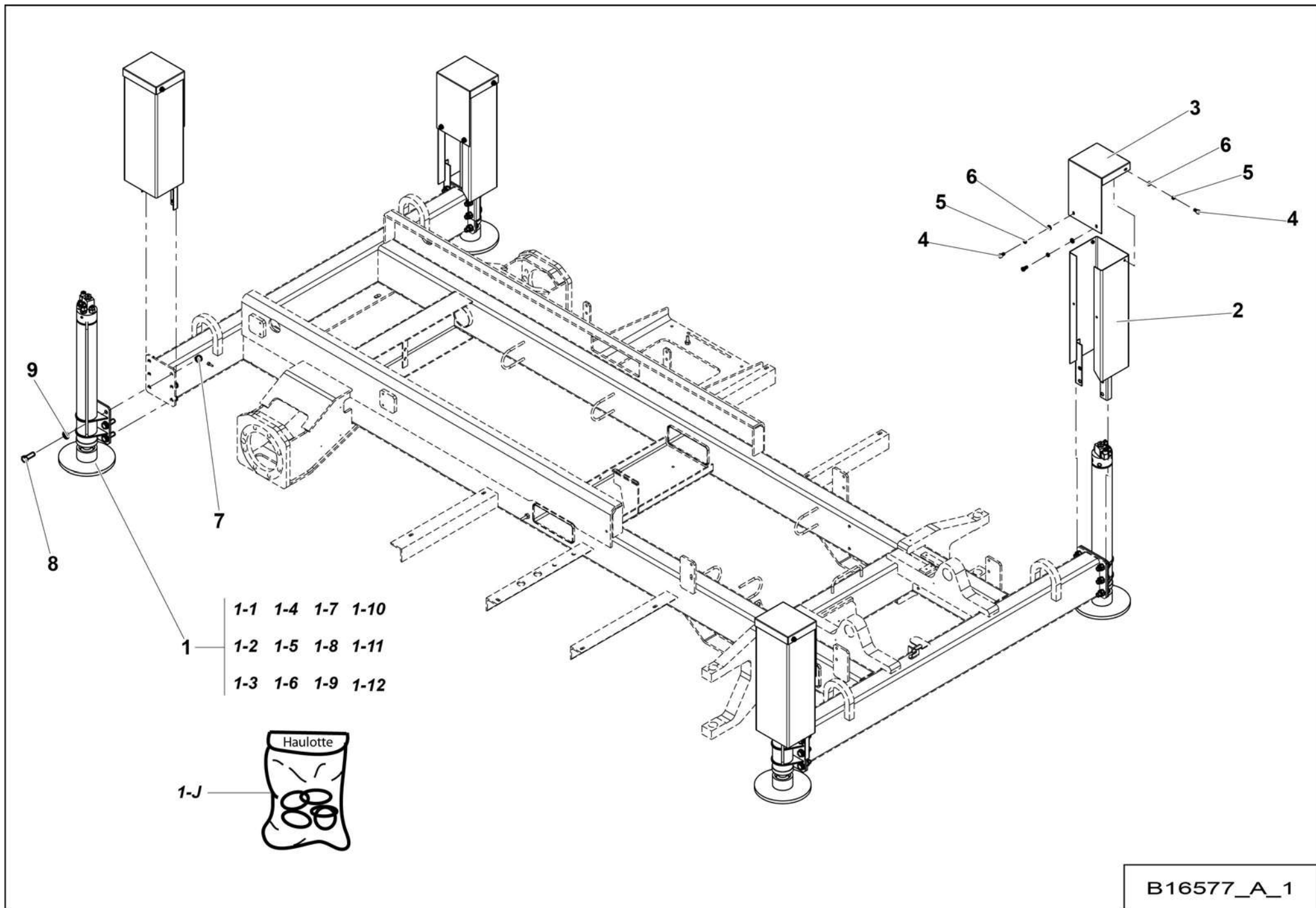
4000527130.B

▲ TRACKUNIT
TRACKUNIT

ME501

◀ E-
825 ▶

Rep.	Désignation	Designation	Specification	Qty	Code	Up to / jusqu'à
3	TRACKUNIT	TRACKUNIT	ME500-4	1	4000612720	
5	COFFRE DROIT	RIGHT BOX		1	196B165640	
6	RONDELLE PLATE	ROUND HOLE WASHER	6.4 - 14 - 1.2 - CL.8.8	2	2351112050	
7	VIS H	CAP SCREW	M6X35-35 CL.8.8	2	2331231360	
8	ÉCROU EMBASE AUTOFREINÉ	FLANGE HEX LOCKNUT	M6 CL.8 ZB	2	2700200430	
9	RIVET AVEUGLE TÊTE BOMBÉ	BLIND RAISED-HEAD RIVET	TAPD 48 BS	4	2421803570	
10	COLLIER DE SERRAGE	TIGHTENING COLLAR	2,5 X 98 MM	5	2326012220	
17	FAISCEAU	HARNESS		1	4000613410	SEE DETAILS PAGE 459

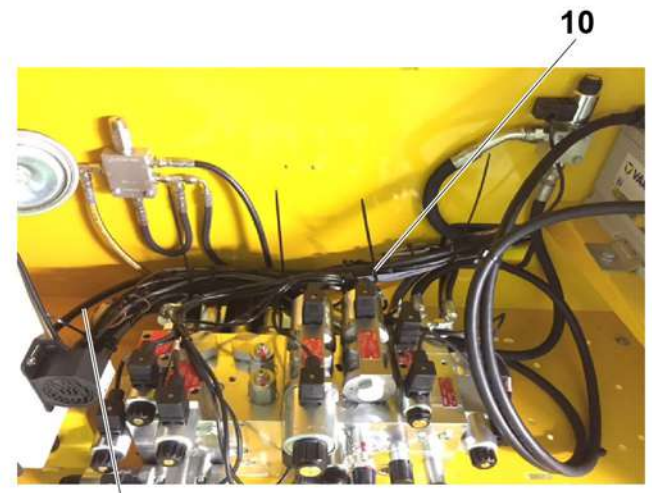
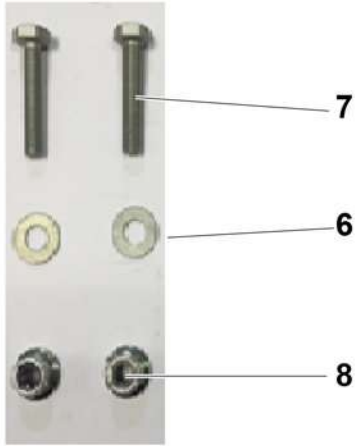


B16577_A_1

▲ VÉRIN DE CALAGE OUTRIGGERS

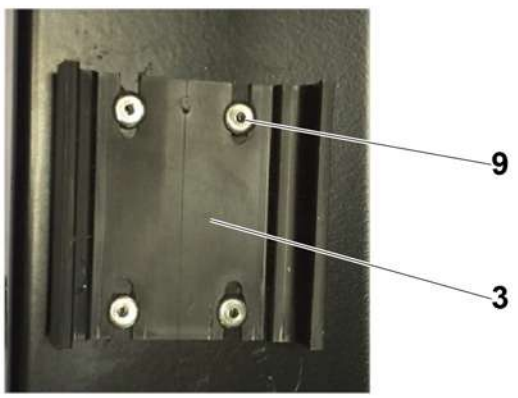
◀ E-
826 ▶

Rep.	Désignation	Designation	Specification	Qty	Code	Up to / jusqu'à
1	VÉRIN DE CALAGE	OUTRIGGERS	80X56-550	4	196B165750	
1-1	CORPS	BLOCK		1	2420317660	
1-2	TIGE + PISTON	ROD + PISTON		1	2422005380	
1-3	GUIDE TIGE DE VÉRIN	CYLINDER ROD GUIDE		1	2420703850	
1-4	ATTACHE DE FIXATION	FASTENER	TIGE+CIRCLIPS FIXATION	1	2420602850	
1-5	CAPTEUR	SENSOR		1	2422205090	
1-6	ELECTROVALVE A CLAPET	FLAP ELECTROVALVE		1	2440508670	
1-7	CLAPET GICLEUR	JET VALVE	Ø2.5 MM	1	2420703840	
1-8	UNION MÂLE	MALE UNION	MALE/FEMALE 1/4-1/2 GAZ	1	2369199150	
1-9	MANO CONTACT	PRESSURE SWITCH	180 BAR	1	2441303620	
1-10	MANO CONTACT	PRESSURE SWITCH	14 BAR	1	2441303610	
1-11	JOINT CUIVRE	COPPER SEAL	13.4 X 17 X 1.5	2	2396013060	
1-12	BOBINE	COIL		1	2440210930	
1-J	POCHETTE DE JOINTS	SEAL KIT	VERSION 1	1	2421693390	
2	TÔLE PROTECTION	PROTECTION PLATE		4	196B165840	
3	TÔLE FERMETURE	CLOSING SHEET		4	196C168390	
4	VIS H	CAP SCREW	M8X20-20 CL.8.8	16	2331231420	
5	RONDELLE ÉLASTIQUE	SPRING WASHER	W 8	16	2351201070	
6	RONDELLE PLATE	ROUND HOLE WASHER	8.4 - 18 - 1.5 - CL.8.8	16	2351112070	
7	ÉCROU AUTOFREINÉ	SELF-LOCKED NUT	M16 CL. 8	24	2349221540	
8	VIS H	CAP SCREW	M16X50-38 CL.8.8	24	2331232340	
9	RONDELLE PLATE	ROUND HOLE WASHER	17 - 32 - 3 - CL.8.8	24	2351112130	

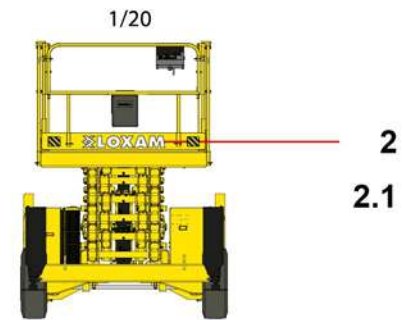
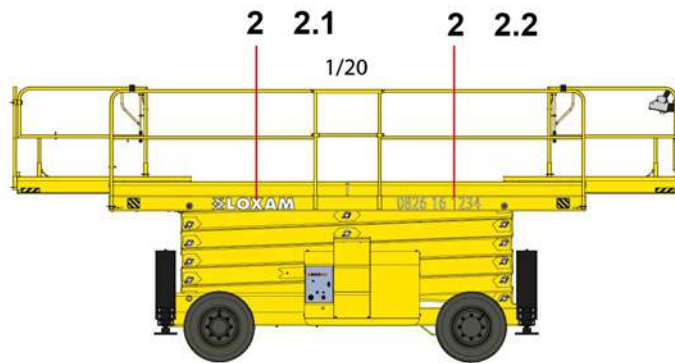
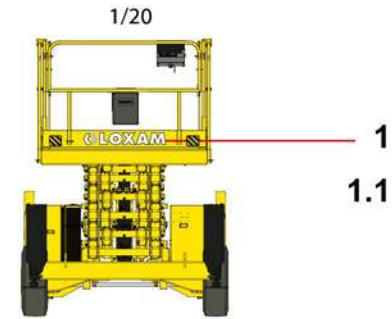
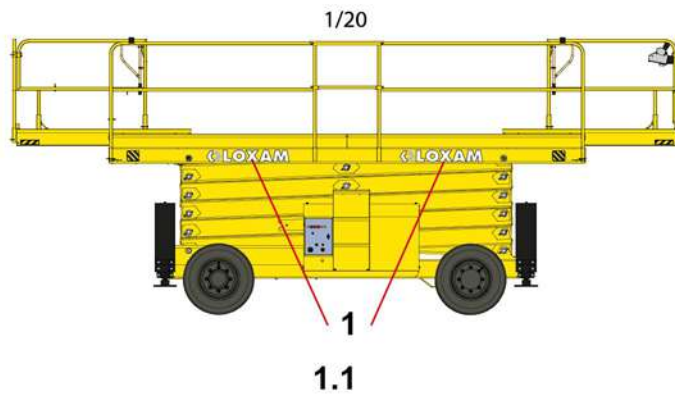


19

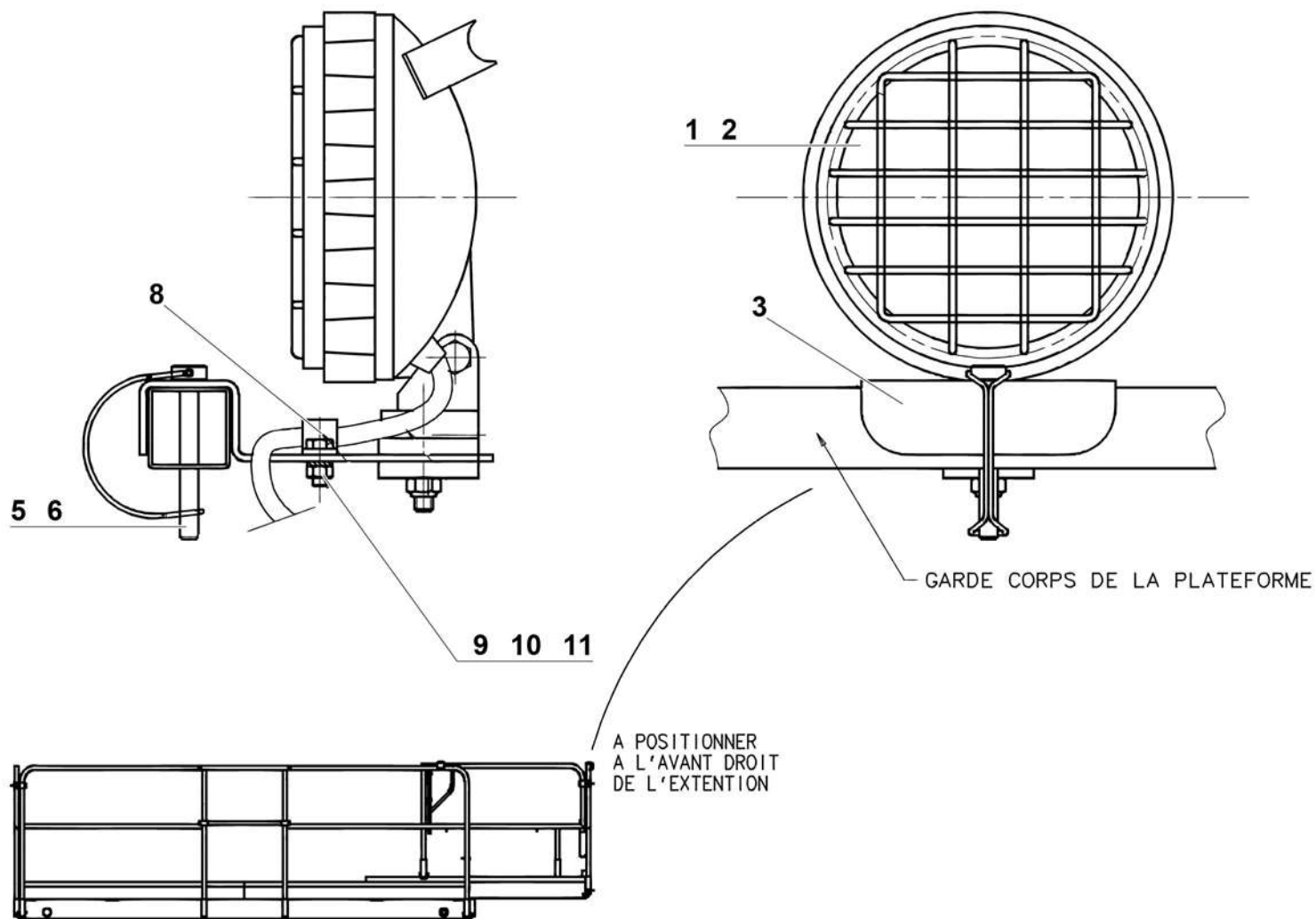
17



4000614550.A



4000617770.B

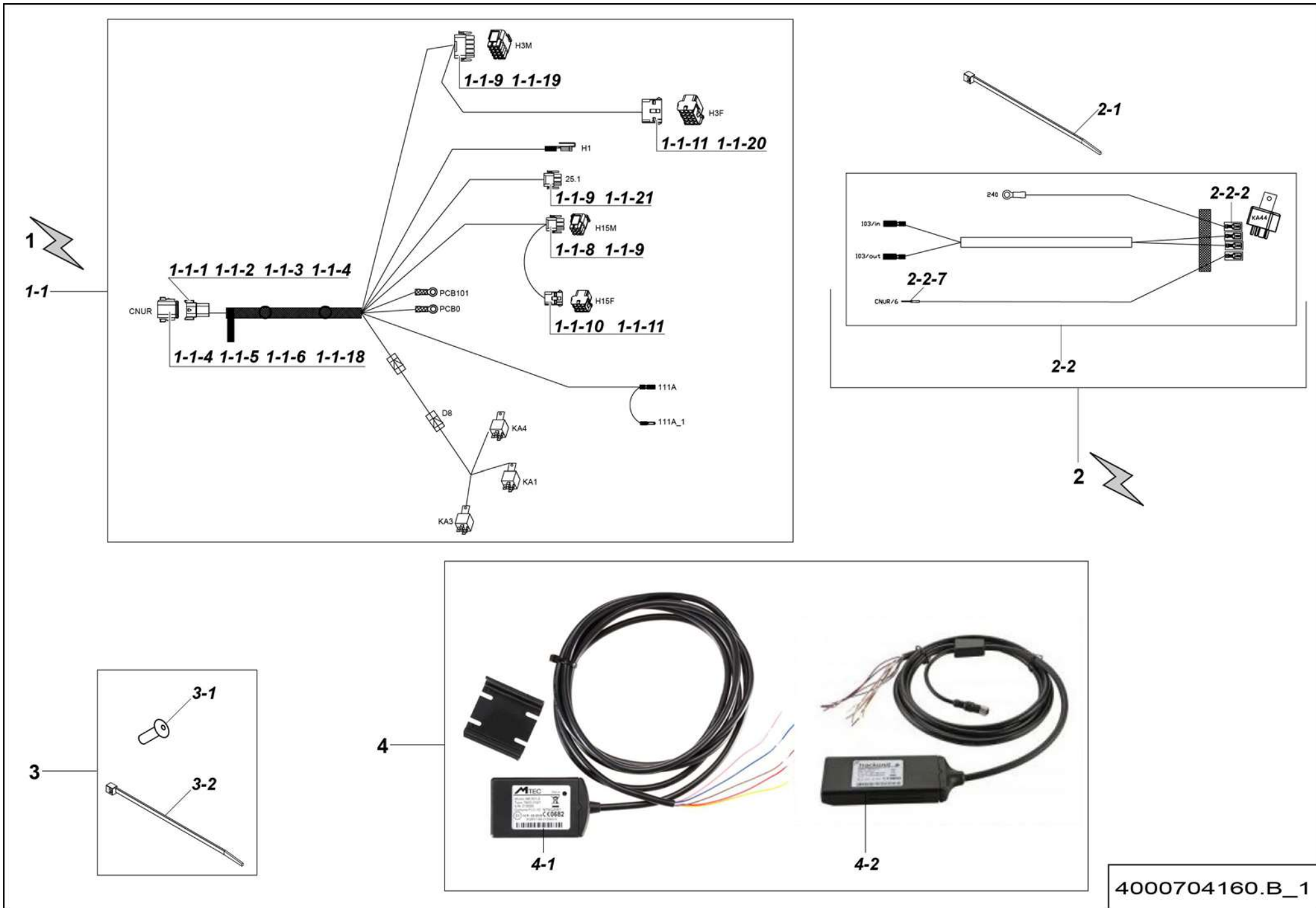


128C168650.A

**▲ MONTAGE PHARE DE TRAVAIL
MOUNTING THE WORKING LIGHT**

◀ E- 829 ▶

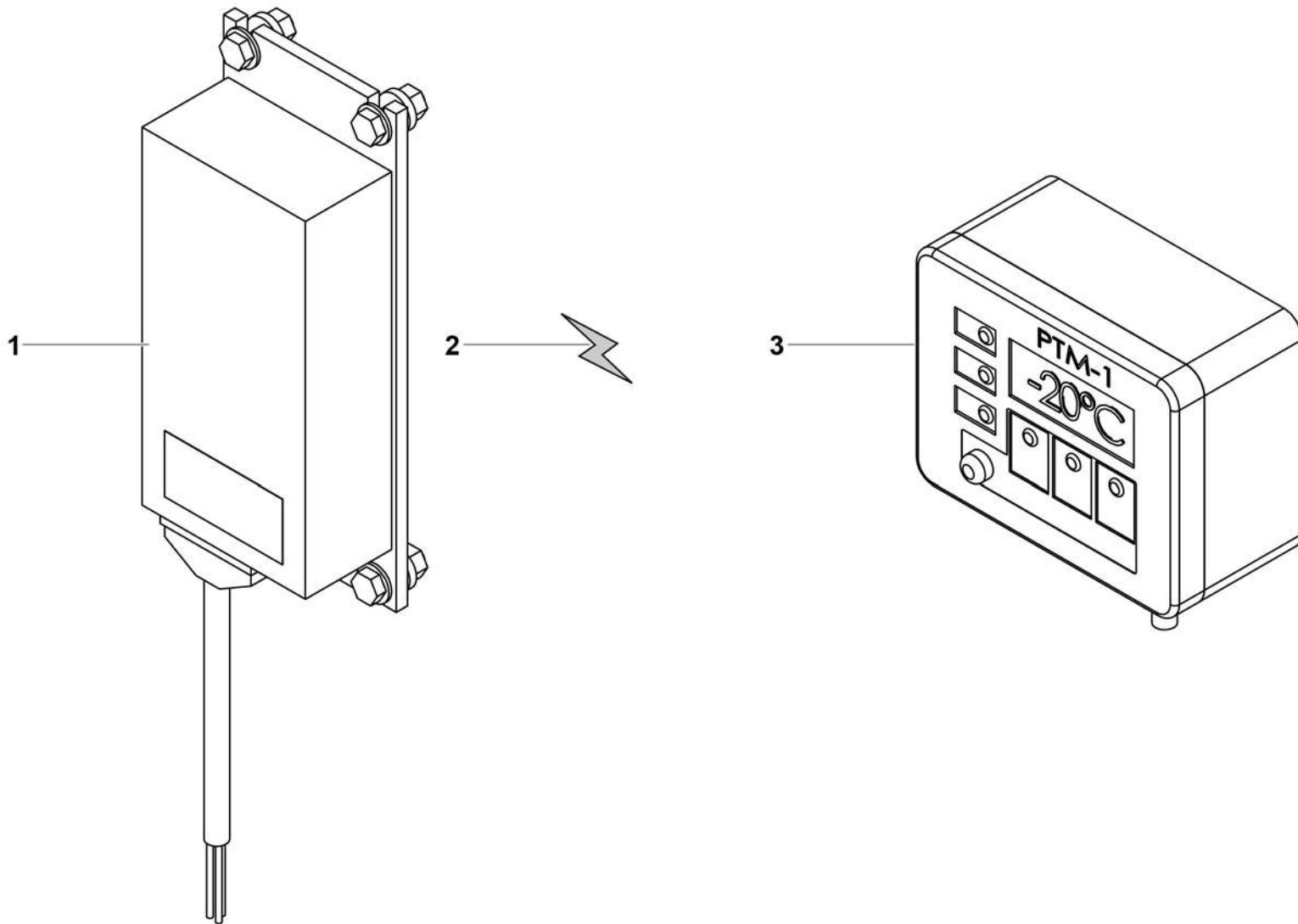
Rep.	Désignation	Designation	Specification	Qty	Code	Up to / jusqu'à
1	PROJECTEUR	SPOTLIGHT		1	2441603160	
2	LAMPE VOYANT	INDICATOR LIGHT	H3- 12V- 70W	1	2441202190	
3	SUPPORT PROJECTEUR DE TR	TR PROJECTOR SUPPORT		1	128C168620	
5	CHAÎNETTE	CHAIN	13 MAILLONS / LINKS 14	1	2425631220	
6	CLIPS	CLIPS		1	2352312430	
8	COLLIER DE FIXATION	FIXING COLLAR	Ø8 X 15	1	2389001510	
9	VIS H	CAP SCREW	M6X16-16 CL.8.8	1	2331231310	
10	ÉCROU H	HEX NUT	M6 Cl. 8	1	2341221050	
11	RONDELLE DENT EXTÉRIEUR	OUTER WASHER	6.4 - 11 - 1.1 - CL.8.8	1	2351301070	



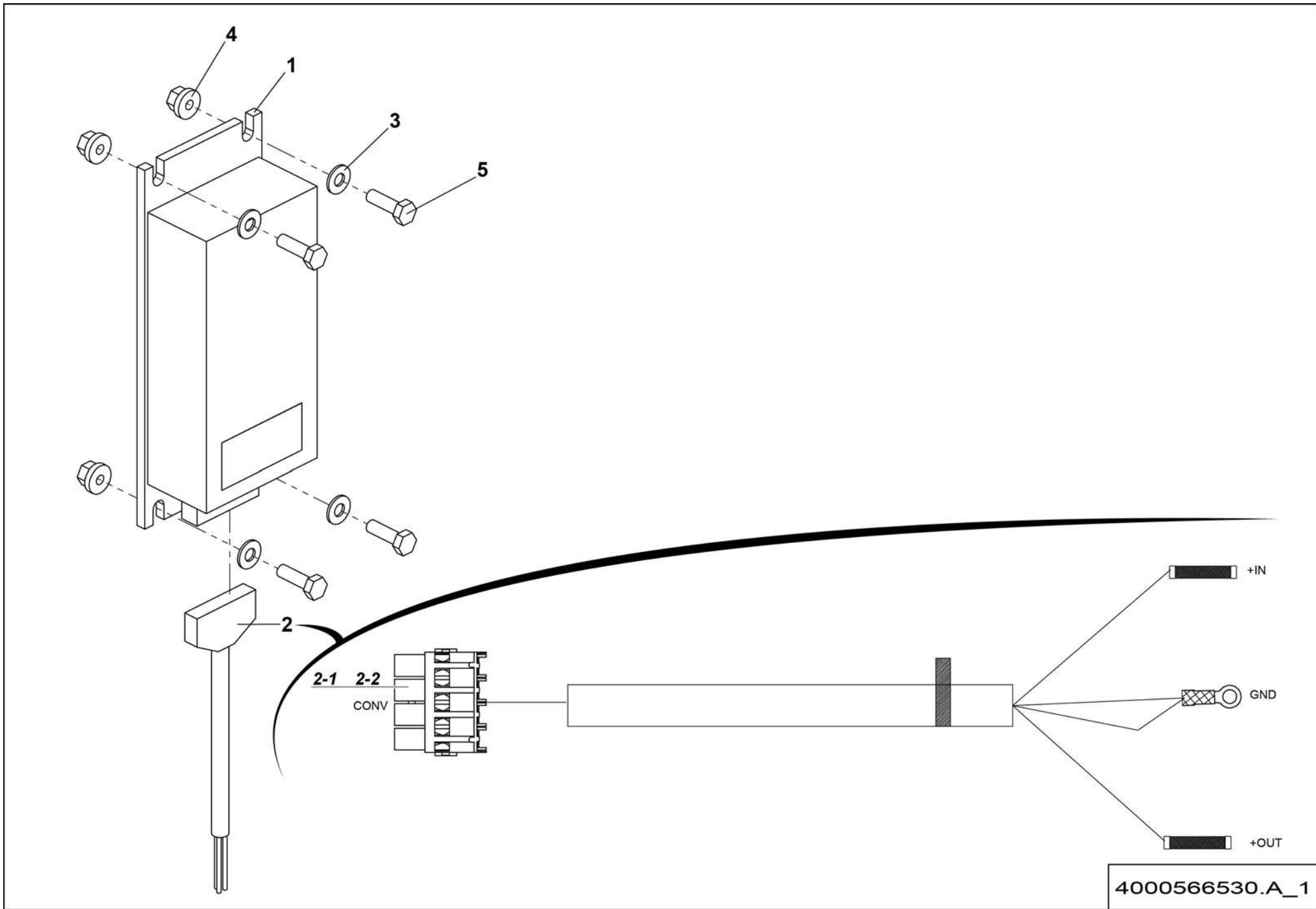
**▲ TRACKUNIT
TRACKUNIT**

**◀ E-
830 ▶**

Rep.	Désignation	Designation	Specification	Qty	Code	Up to / jusqu'à
1	ENSEMBLE ÉLECTRICITÉ	ELECTRICAL ASSEMBLY		1	4000704170	
1-1	FAISCEAU	HARNESS		1	4000613410	
1-1-1	CONNECTEUR FEMELLE	FEMALE CONNECTOR	12 VOIES /WAYS	1	4000595510	
1-1-2	CALE	CHOCK		1	4000619490	
1-1-3	COSSE	LUG	0.5_1	7	4000173700	
1-1-4	BOUCHON D'ÉTANCHÉITÉ	SEALING PLUG		17	4000207120	
1-1-5	CONNECTEUR MALE	MALE CONNECTOR	12 VOIES / WAYS	1	4000595480	
1-1-6	CALE FEMELLE	FEMALE CHOCK	12 POINTS	1	2901008160	
1-1-8	BOÎTIER CONNECTEUR	BOX CONNECTOR	9 VOIES / WAYS	2	2440203150	
1-1-10	BOÎTIER FEMELLE	FEMALE CASE	9 VOIES / WAYS	1	2440203300	
1-1-18	CONTACT FEMELLE	FEMALE CONTACT		7	2901008170	
1-1-19	BOÎTIER MÂLE	MALE CASE	15 VOIES / WAYS	1	2440203140	
1-1-20	BOÎTIER FEMELLE	FEMALE CASE	15 VOIES / WAYS	1	2440203290	
1-1-21	FICHE	PLUG	3 VOIES / WAYS	1	2901010920	
2	ENSEMBLE ÉLECTRICITÉ	ELECTRICAL ASSEMBLY	COUPURE MOTEUR / ENGINE CUT-OFF	1	4000704090	
2-1	COLLIER DE SERRAGE	TIGHTENING COLLAR	2,5 X 98 MM	5	2326012220	
2-2	FAISCEAU TÉLÉCOMMANDE	REMOTE CONTROL HARNESS		1	4000701630	
2-2-2	CAPUCHON	CAP		4	2901013870	
2-2-7	COSSE	LUG	0.5_1	1	4000173700	
3	MONTAGE TRACKUNIT	TRACKUNIT MOUNTING		1	4000704010	
3-1	RIVET AVEUGLE	BLIND RIVET	TAPD 48 BS	4	2421803570	
3-2	COLLIER DE SERRAGE	TIGHTENING COLLAR	2,5 X 98 MM	5	2326012220	
4	OPTION TRACKUNIT	TRACKUNIT OPTION		1	4000707880	
4-1	KIT MODULE TRACKUNIT	TRACKUNIT MODULE KIT		1	4000007090	
4-2	CALCULATEUR	CALCULATOR	ME501-4	1	4000673660	

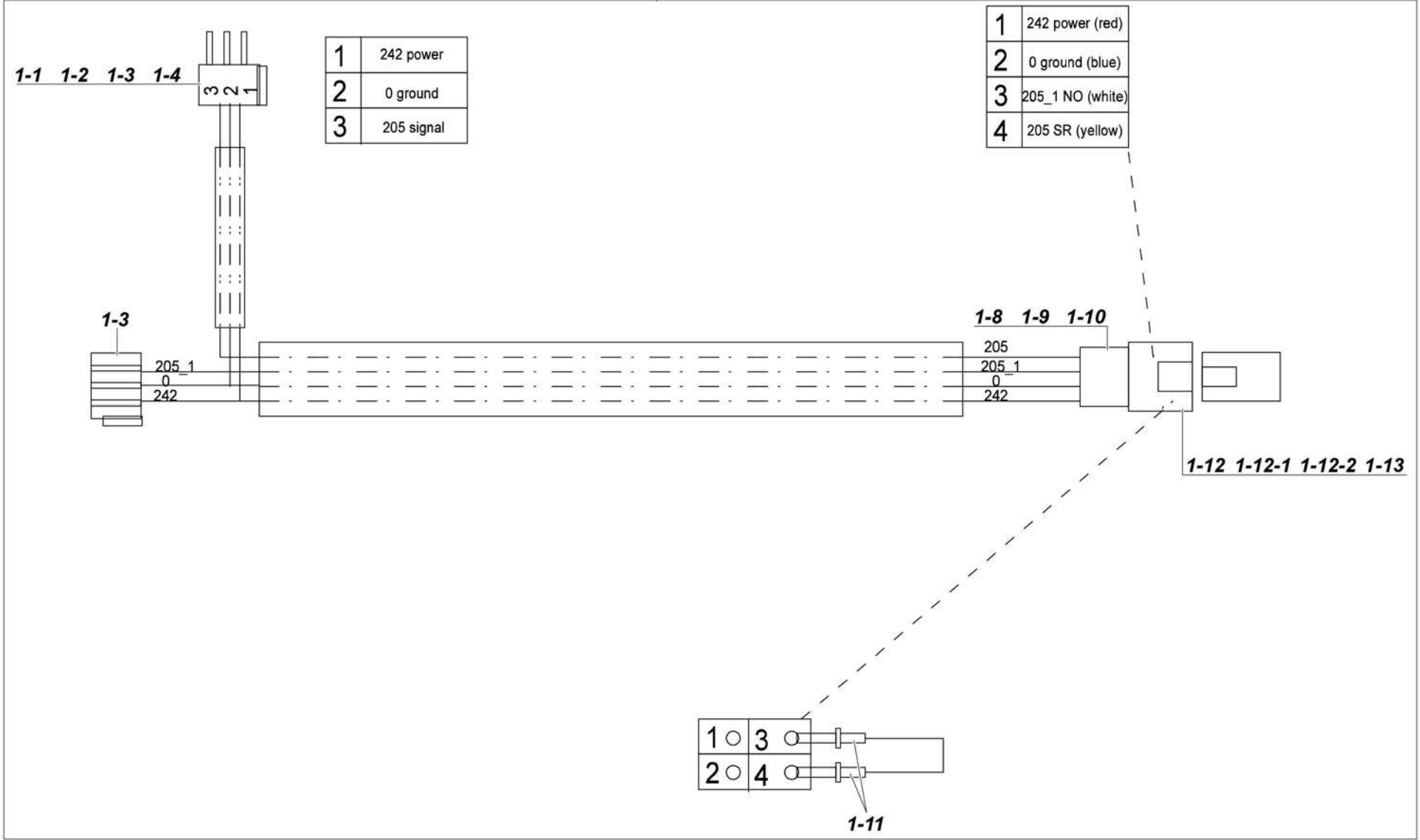


4000705050.A

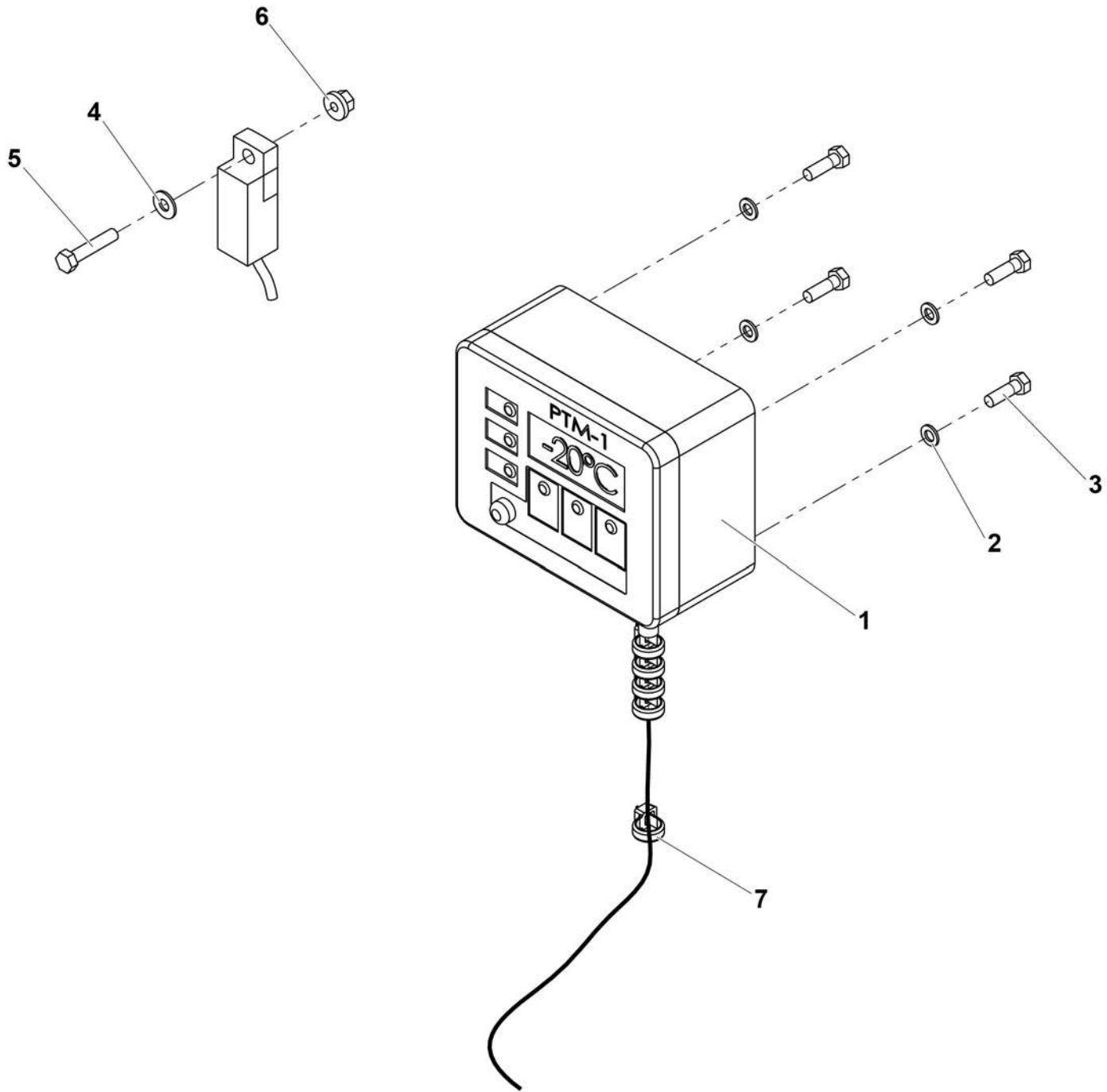


4000566530.A_1

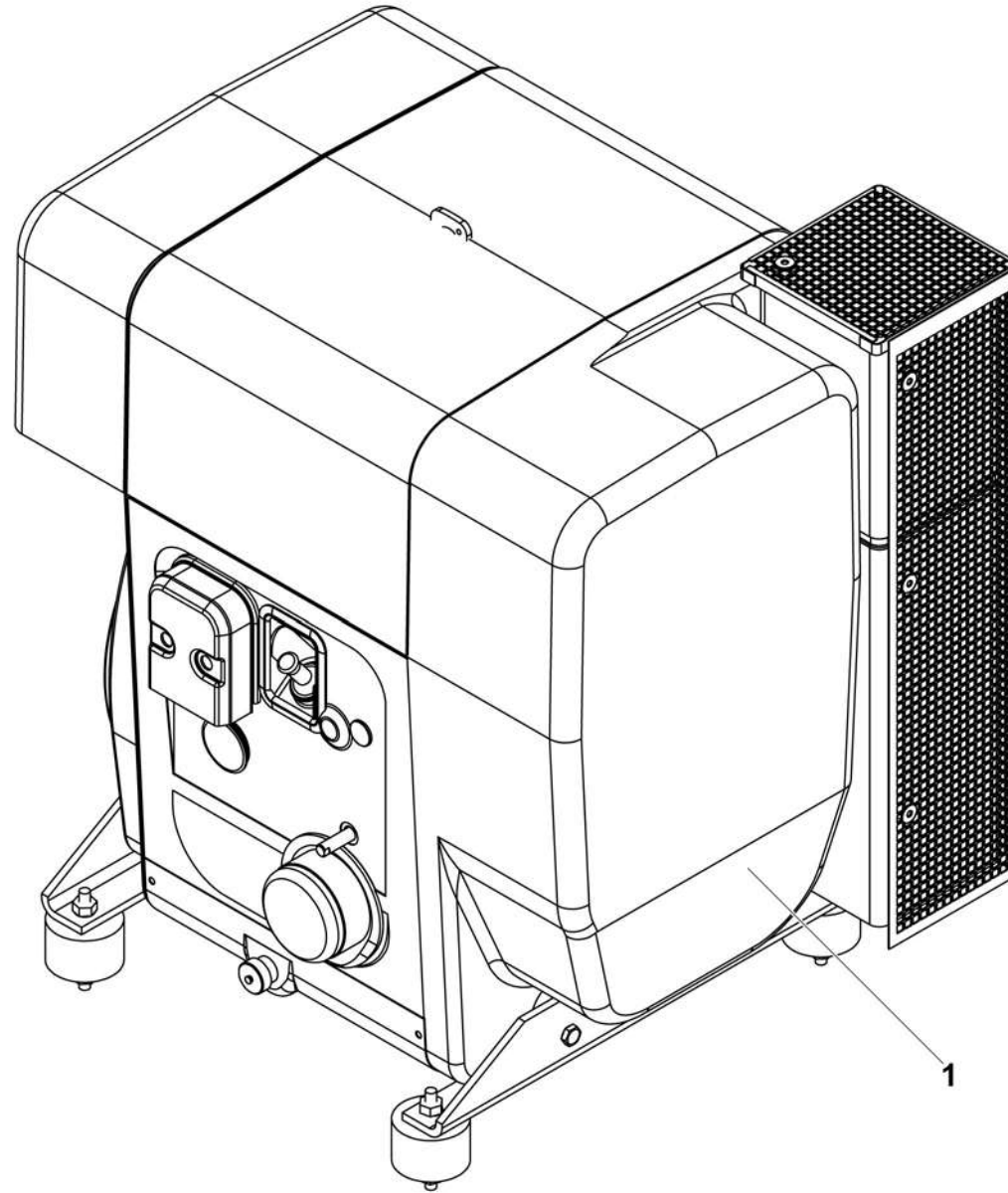
1



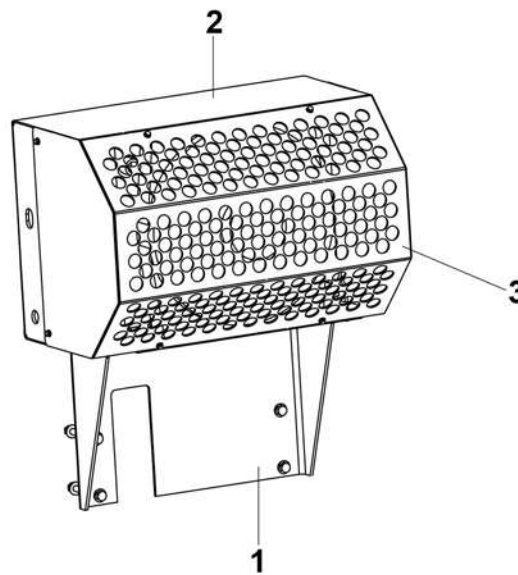
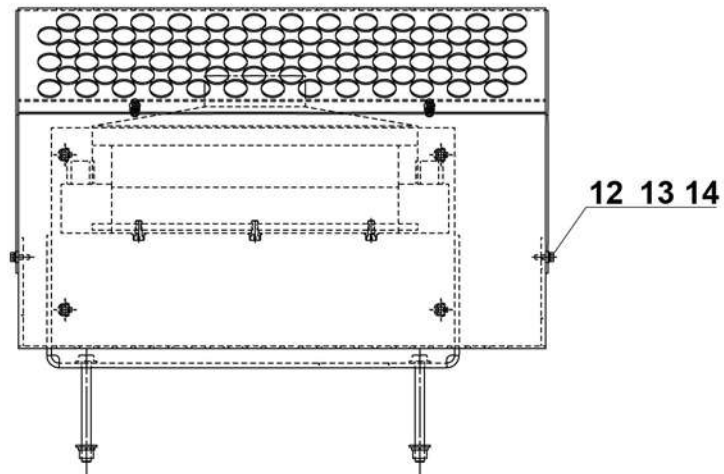
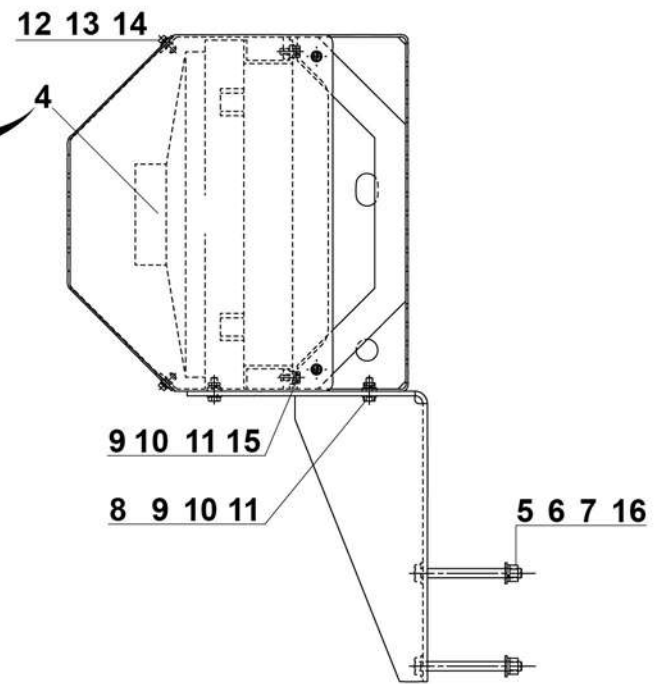
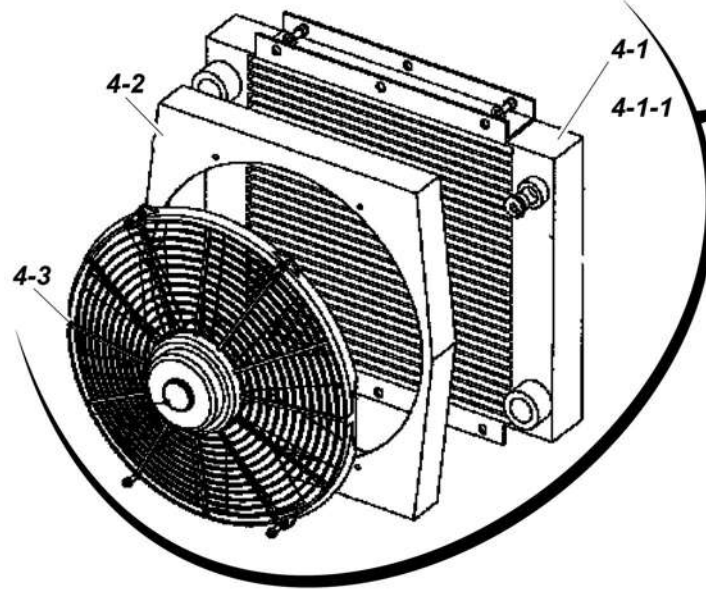
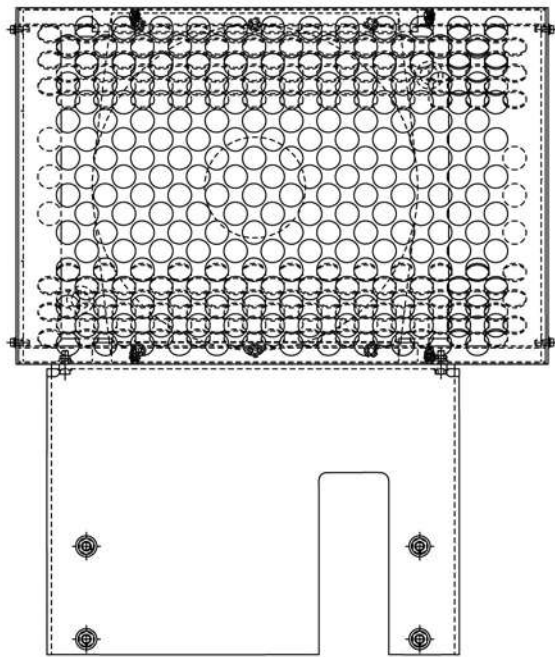
4000705060.A_1



4000708110.A



4000706230.A

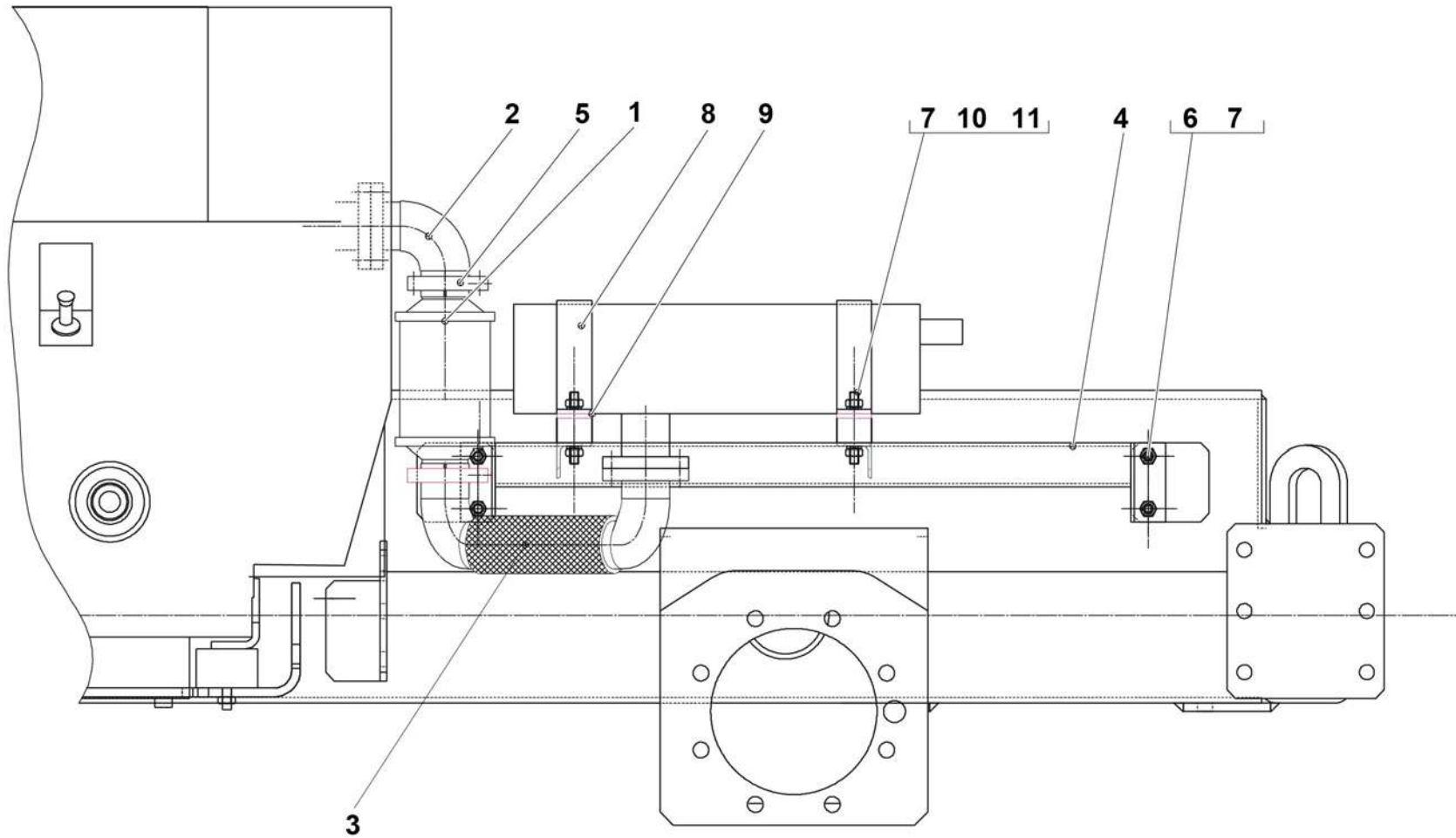


A14894_B_1

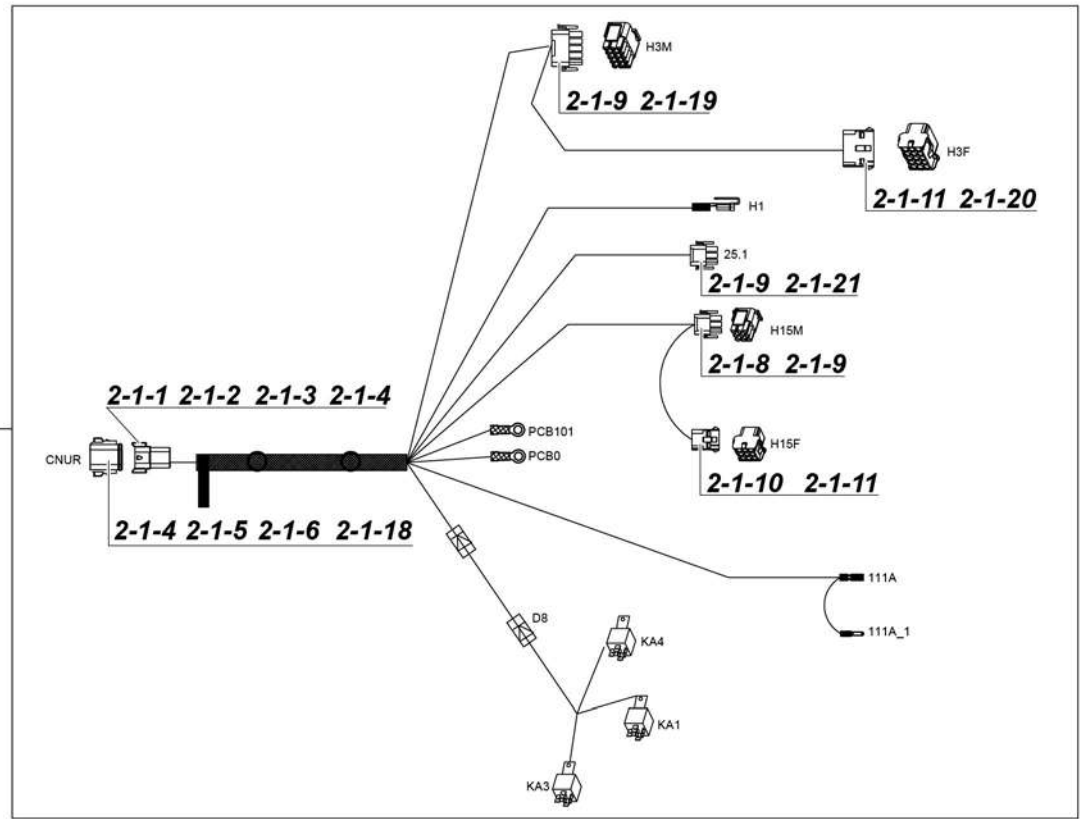
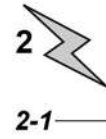
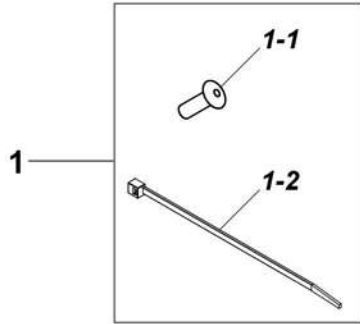
**▲ ENSEMBLE REFROIDISSEUR
COOLER UNIT**

**◀ E-
833 ▶**

Rep.	Désignation	Designation	Specification	Qty	Code	Up to / jusqu'à
1	SUPPORT REFROIDISSEUR	COOLER SUPPORT		1	196B168870	
2	CAPOT ARRIÈRE REFROIDISSEUR	COOLER REAR COVER		1	196B168880	
3	CAPOT AVANT REFROIDISSEUR	COOLER FRONT COVER		1	196B168890	
4	REFRIGÉRANT HYDRAULIQUE	HYDRAULIC COOLER		1	2421809190	
4-1	<i>RADIATEUR</i>	<i>RADIATOR</i>		1	2505003610	
4-1-1	<i>SONDE DE TEMPÉRATURE</i>	<i>TEMPERATURE PROBE</i>		1	2505003910	
4-2	<i>CAPOT PROTECTION</i>	<i>PROTECTION COVER</i>		1	2505003620	
4-3	<i>MOTO VENTILATEUR</i>	<i>MOTOR FAN</i>		1	2505003630	
5	RONDELLE PLATE	ROUND HOLE WASHER	13 - 27 - 2.5 - CL.8.8	8	2351112110	
6	RONDELLE ÉLASTIQUE	SPRING WASHER	W 12	4	2351201100	
7	ÉCROU H	HEX NUT	M12 Cl. 8	4	2341221090	
8	VIS H	CAP SCREW	M8X25-25 CL.8.8	4	2331231430	
9	RONDELLE PLATE	ROUND HOLE WASHER	8.4 - 18 - 1.5 - CL.8.8	14	2351112070	
10	RONDELLE ÉLASTIQUE	SPRING WASHER	W 8	10	2351201070	
11	ÉCROU H	HEX NUT	M8 Cl. 8	4	2341221070	
12	VIS H	CAP SCREW	M6X20-20 CL.8.8	8	2331231330	
13	RONDELLE PLATE	ROUND HOLE WASHER	6.4 - 14 - 1.2 - CL.8.8	8	2351112050	
14	RONDELLE ÉLASTIQUE	SPRING WASHER	W 6	8	2351201050	
15	VIS H	CAP SCREW	M8X20-20 CL.8.8	6	2331231420	
16	VIS H	CAP SCREW	M12X130-36 CL.8.8	4	2301232080	



C14776.B

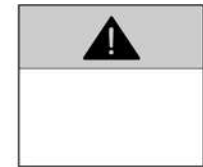
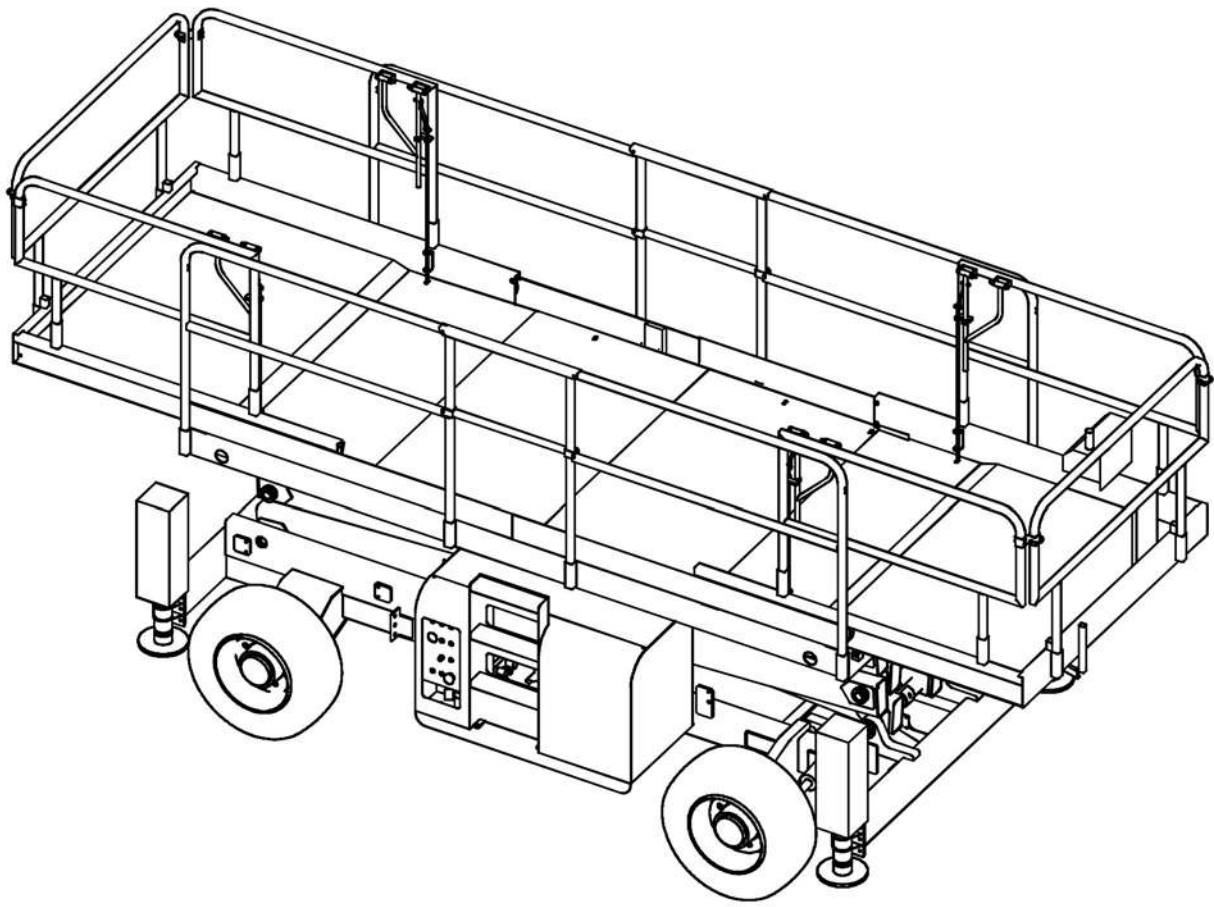


4000710840.A_1

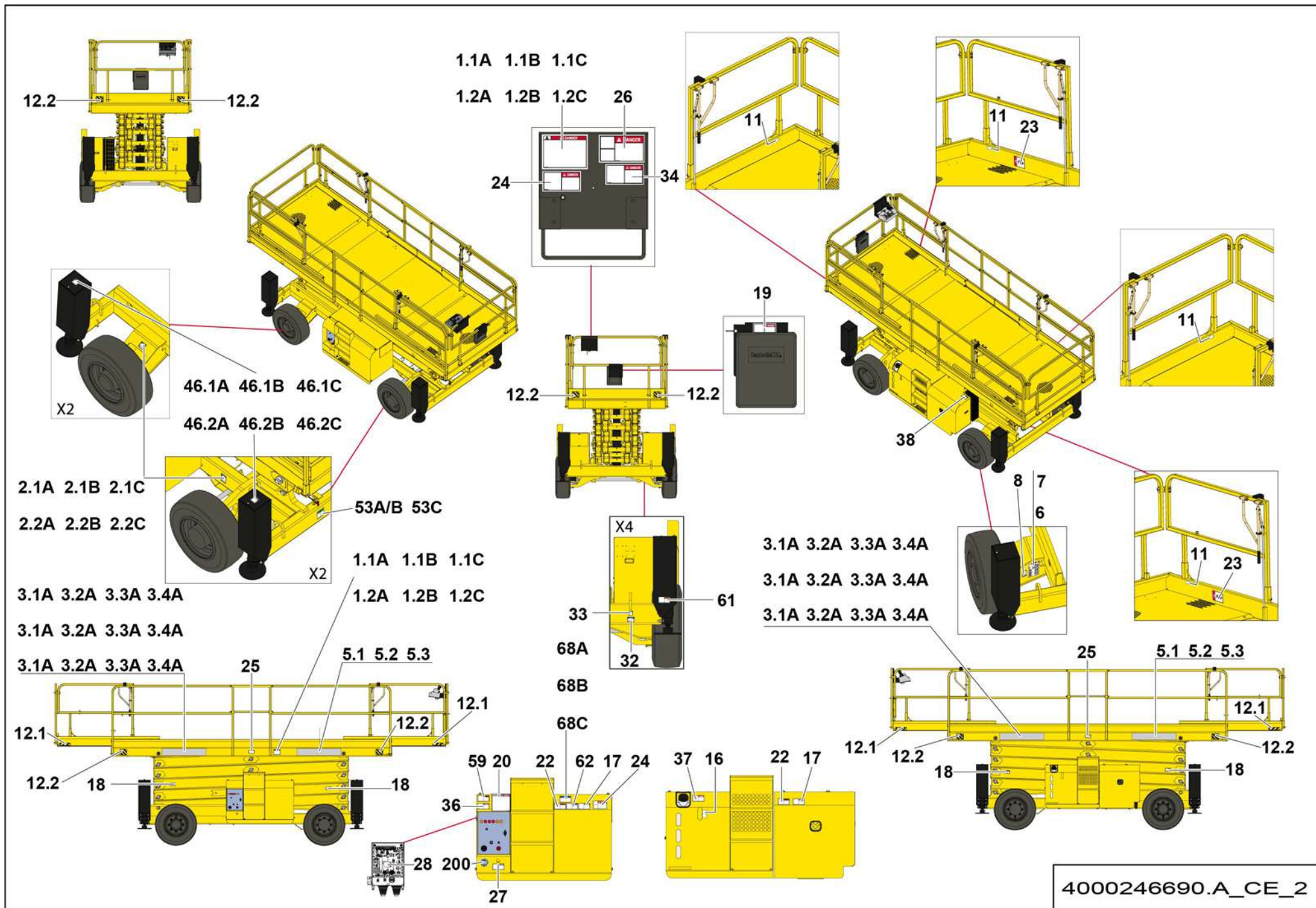
**▲ TRACKUNIT
TRACKUNIT**

**◀ E-
835 ▶**

Rep.	Désignation	Designation	Specification	Qty	Code	Up to / jusqu'à
1	MONTAGE TRACKUNIT	TRACKUNIT MOUNTING			4000704010	
1-1	RIVET AVEUGLE	BLIND RIVET	TAPD 48 BS	4	2421803570	
1-2	COLLIER DE SERRAGE	TIGHTENING COLLAR	2,5 X 98 MM	5	2326012220	
2	ENSEMBLE ÉLECTRICITÉ	ELECTRICAL ASSEMBLY		1	4000704170	
2-1	FAISCEAU	HARNESS		1	4000613410	
2-1-1	CONNECTEUR FEMELLE	FEMALE CONNECTOR	12 VOIES /WAYS	1	4000595510	
2-1-2	CALE	CHOCK		1	4000619490	
2-1-3	COSSE	LUG	0.5_1	7	4000173700	
2-1-4	BOUCHON D'ÉTANCHÉITÉ	SEALING PLUG		17	4000207120	
2-1-5	CONNECTEUR MALE	MALE CONNECTOR	12 VOIES / WAYS	1	4000595480	
2-1-6	CALE FEMELLE	FEMALE CHOCK	12 POINTS	1	2901008160	
2-1-8	BOÎTIER CONNECTEUR	BOX CONNECTOR	9 VOIES / WAYS	2	2440203150	
2-1-10	BOÎTIER FEMELLE	FEMALE CASE	9 VOIES / WAYS	1	2440203300	
2-1-18	CONTACT FEMELLE	FEMALE CONTACT		7	2901008170	
2-1-19	BOÎTIER MÂLE	MALE CASE	15 VOIES / WAYS	1	2440203140	
2-1-20	BOÎTIER FEMELLE	FEMALE CASE	15 VOIES / WAYS	1	2440203290	
2-1-21	FICHE	PLUG	3 VOIES / WAYS	1	2901010920	
3	OPTION TRACKUNIT	TRACKUNIT OPTION		1	4000710630	
3-1	KIT TRACKUNIT	TRACKUNIT KIT			4000710540	



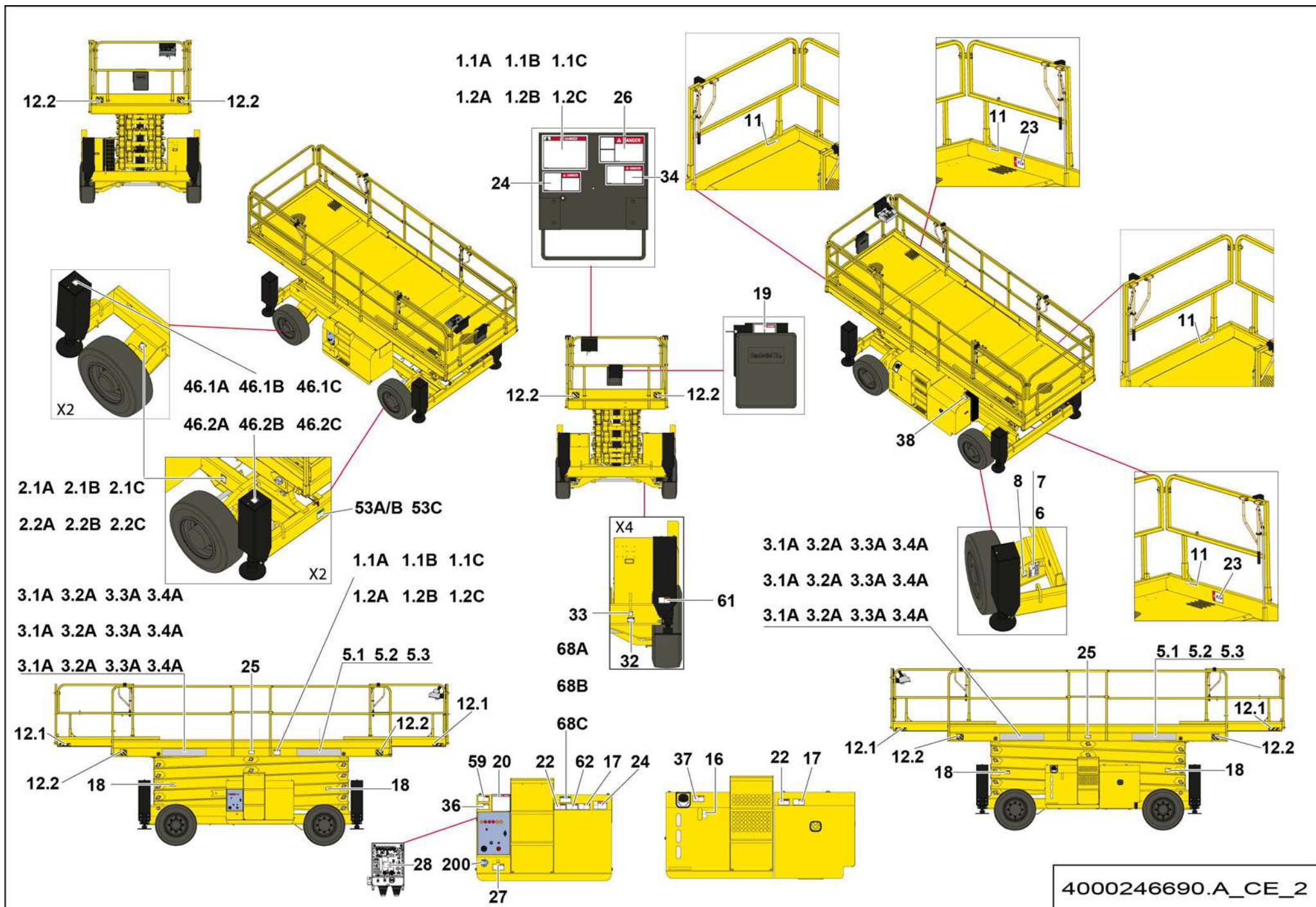
196-6



▲ **ÉTIQUETTES EUROPE**
EUROPE LABELS

◀ **G-05**
1/3 ▶

Rep.	Désignation	Designation	Specification	Qty	Code	Up to / jusqu'à
1.1A	HAUTEUR CHARGE	LOAD HIGHT	H12SX	2	4000243990	
1.2A	HAUTEUR CHARGE	LOAD HIGHT	H12SXL	2	4000244010	
1.1B	HAUTEUR CHARGE	LOAD HIGHT	H15SX	2	4000244030	
1.2B	HAUTEUR CHARGE	LOAD HIGHT	H15SXL	2	4000244050	
1.1C	HAUTEUR CHARGE	LOAD HIGHT	H18SX	2	4000244070	
1.2C	HAUTEUR CHARGE	LOAD HIGHT	H18SXL	2	4000244090	
2.1A	PRESSION ROUES	TIRE PRESSURE	H12SX	4	4000243720	
2.2A	PRESSION ROUES	TIRE PRESSURE	H12SXL	4	4000243730	
2.1B	PRESSION ROUES	TIRE PRESSURE	H15SX	4	4000243770	
2.2B	PRESSION ROUES	TIRE PRESSURE	H15SXL	4	4000243790	
2.1C	PRESSION ROUES	TIRE PRESSURE	H18SX	4	4000243810	
2.2C	PRESSION ROUES	TIRE PRESSURE	H18SXL	4	4000243830	
3.1A	NOM COMMERCIAL	COMMERCIAL NAME	MACHINE CLAIR / LIGHT COLOR MACHINE H12SX / HS3388RT	2	3078150610	
3.2A	NOM COMMERCIAL	COMMERCIAL NAME	MACHINE FONCÉE / DARK COLOR MACHINE H12SX / HS3388RT	2	4000415790	
3.3A	NOM COMMERCIAL	COMMERCIAL NAME	MACHINE CLAIR / LIGHT COLOR MACHINE H12SXL / HS3388RTXL	2	307P215500	
3.4A	NOM COMMERCIAL	COMMERCIAL NAME	MACHINE FONCÉE / DARK COLOR MACHINE H12SXL / HS3388RTXL	2	4000415800	
3.1B	NOM COMMERCIAL	COMMERCIAL NAME	MACHINE CLAIR / LIGHT COLOR MACHINE H15SX / HS4388RT	2	3078150620	
3.2B	NOM COMMERCIAL	COMMERCIAL NAME	MACHINE FONCÉE / DARK COLOR MACHINE H15SX / HS4388RT	2	4000415810	
3.3B	NOM COMMERCIAL	COMMERCIAL NAME	MACHINE CLAIR / LIGHT COLOR MACHINE H15SXL / HS4388RTXL	2	307P215510	
3.4B	NOM COMMERCIAL	COMMERCIAL NAME	MACHINE FONCÉE / DARK COLOR MACHINE H15SXL / HS4388RTXL	2	4000415820	
3.1C	NOM COMMERCIAL	COMMERCIAL NAME	MACHINE CLAIR / LIGHT COLOR MACHINE H18SX / HS5388RT	2	3078150630	
3.2C	NOM COMMERCIAL	COMMERCIAL NAME	MACHINE FONCÉE / DARK COLOR MACHINE H18SX / HS5388RT	2	4000415830	
3.3C	NOM COMMERCIAL	COMMERCIAL NAME	MACHINE CLAIR / LIGHT COLOR MACHINE H18SXL / HS5388RTXL	2	307P215520	
3.4C	NOM COMMERCIAL	COMMERCIAL NAME	MACHINE FONCÉE / DARK COLOR MACHINE H18SXL / HS5388RTXL	2	4000415840	
5.1	GRAPHISME HAULOTTE	HAULOTTE LOGO	820 X 130 HAULOTTE MACHINE CLAIR / LIGHT COLOR MACHINE	2	307P217230	
5.2	GRAPHISME HAULOTTE	HAULOTTE LOGO	820 X 130 HAULOTTE MACHINE FON- CÉE / DARK COLOR MACHINE	2	307P224930	

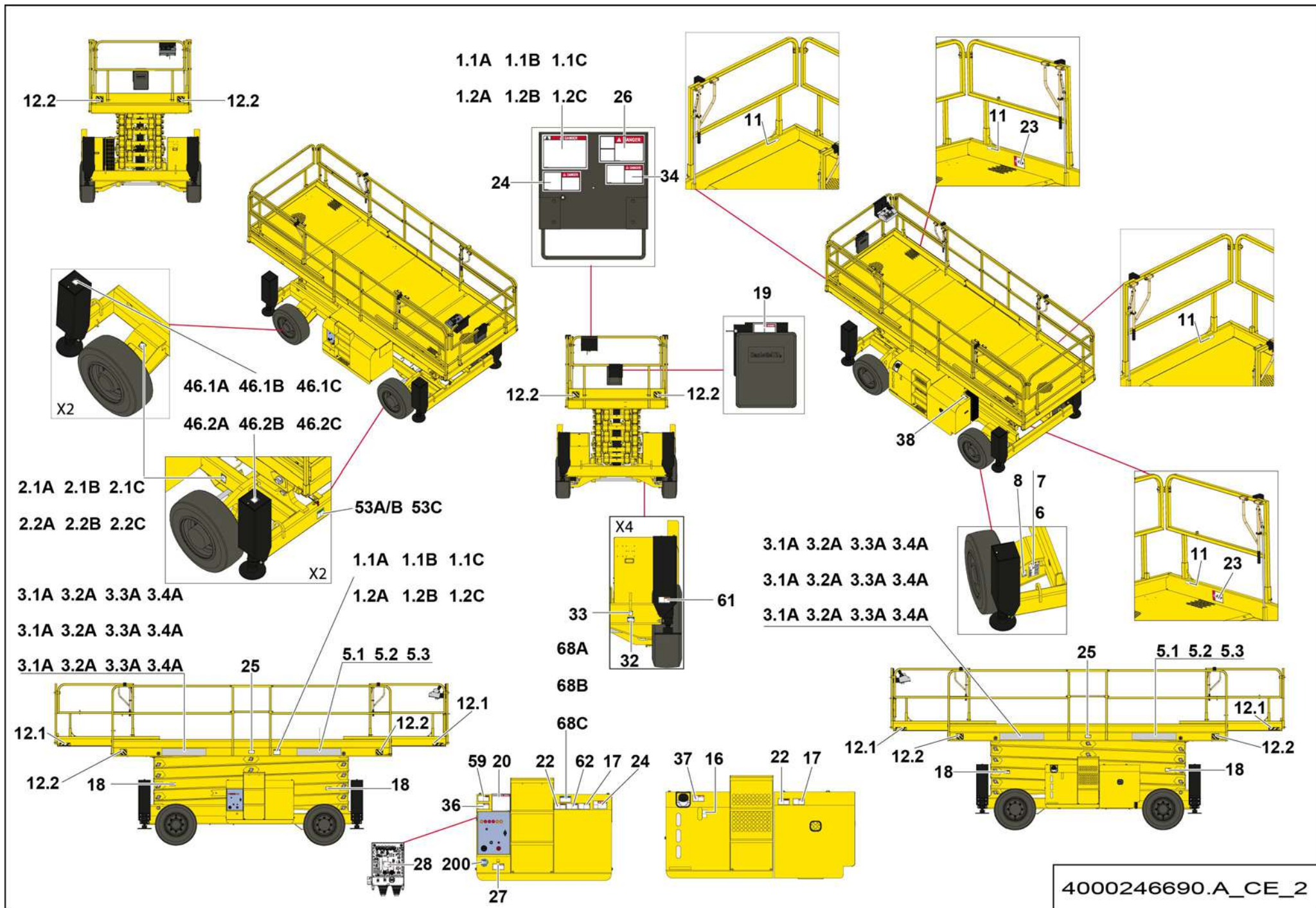


4000246690.A_CE_2

**▲ ÉTIQUETTES EUROPE
EUROPE LABELS**

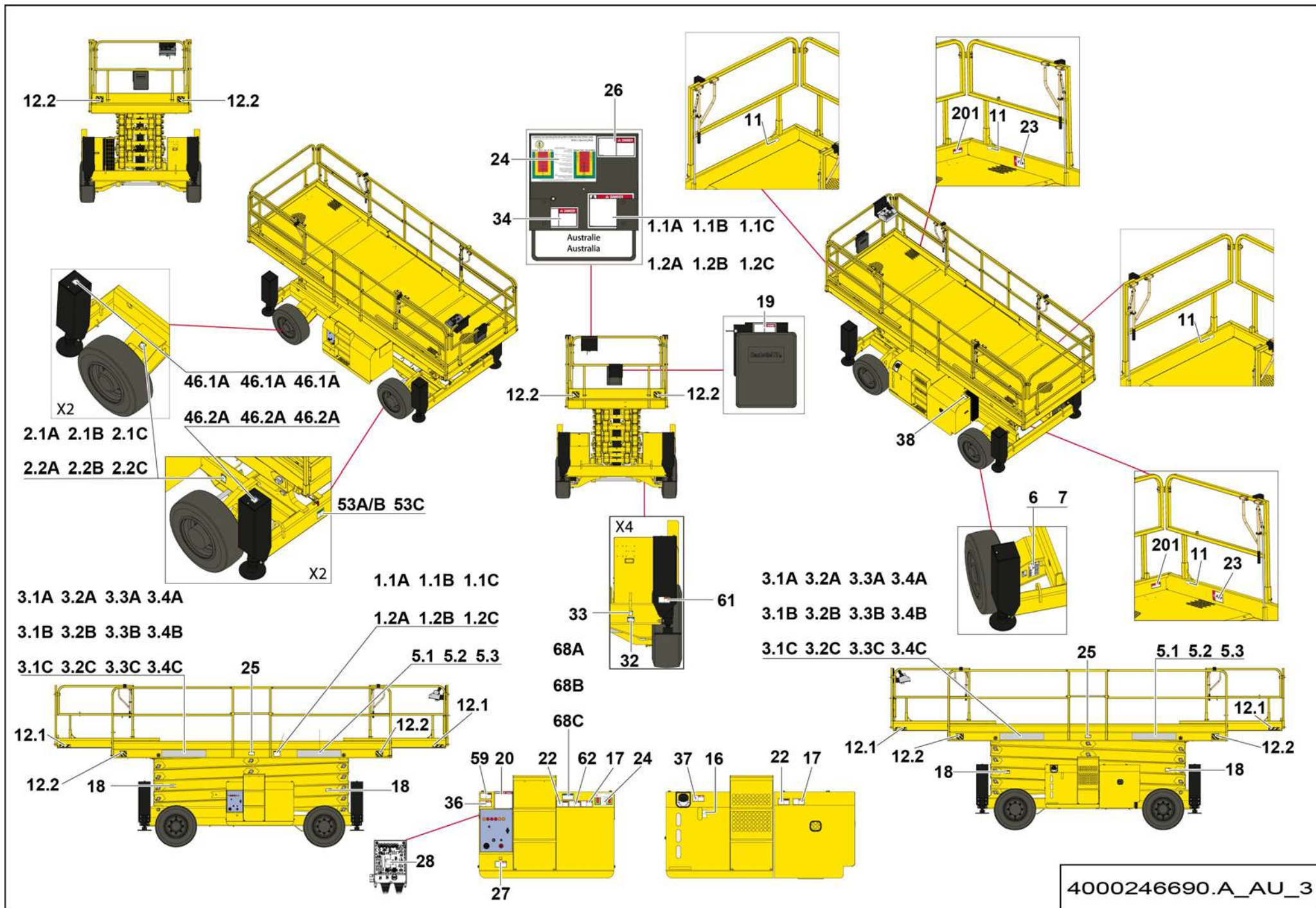
**◀ G-05 ▶
2/3**

Rep.	Désignation	Designation	Specification	Qty	Code	Up to / jusqu'à
5.3	GRAPHISME HAULOTTE	HAULOTTE LOGO	820 X 130 HAULOTTE MACHINE ROUGE / RED COLOR MACHINE	2	307P224920	
6	PLAQUE CONSTRUCTEUR	MANUFACTURER PLATE	VOIR POUR GRAVAGE SPE DE 0053	1	307P218070	
7	RIVET AVEUGLE	BLIND RIVET	TAPD 48 BS	4	2421803570	
8	PUISSANCE ACOUSTIQUE	ACOUSTIC POWER	104 DB	1	3078148700	
11	FIXATION DU HARNAIS	HARNESS FIXING		4	307P216290	
12.1	ADHÉSIF JAUNE ET NOIR	YELLOW AND BLACK TAPE	200 X 50	4	4000424630	
12.2	ADHÉSIF JAUNE ET NOIR	YELLOW AND BLACK TAPE	110 X 135 (H12SXL QTY 8)	4	4000421700	
16	NIVEAU HUILE HAUT ET BAS	OIL LEVEL UP AND DOWN		1	307P221060	
17	NE PAS STATIONNER	DO NOT STAND	HORIZONTAL VERTICAL	2	4000244370	
18	ECRASEMENT MAINS	HAND CRUSHING		4	4000024890	
19	LIRE MANUEL	READ MANUAL		1	4000025140	
22	NE PAS POSER LE PIEDS	DO NOT PLACE THE FEET		2	4000027090	
23	SENS DE TRANSLATION	TRAVEL DIRECTION		2	3078145100	
24	DANGER ÉLECTROCUTION	ELECTRICAL DANGER	VOLT	2	4000244350	
25	FERMETURE LISSE	SMOOTH CLOSURE		2	4000025080	
26	MASSE SOUDURE	WELDING MASS		1	4000027100	
27	VÉRIFICATION DÉVERS	SLOPE CHECKING		1	4000244380	
28	NE PAS INTERCHANGER	DO NOT INTERCHANGE		1	3078145180	
32	POINT ANCRAGE TRACTION	TRACTION ANCHORAGE POINT		4	4000027310	
33	POINT ANCRAGE LEVAGE	LIFTING ANCHORAGE POINT		4	4000027330	
34	DANGER ELECTROCUTION	ELECTRICAL DANGER	PROJECTION EAU / WATER SPRAYNG	1	4000025130	
36	COMMANDE DESCENTE DE SECOURS	EMERGENCY DESCENT CONTROL		1	4000244340	
37	RISQUE D'EXPLOSION	EXPLOSION HAZARD		1	4000027370	
38	BRÛLURE	BURN		1	4000027450	
46.1A	EFFORT MAXI SUR STABILISATEURS	MAXIMUM EFFORT ON OUTRIGGERS	H12SX	4	4000243900	
46.2A	EFFORT MAXI SUR STABILISATEURS	MAXIMUM EFFORT ON OUTRIGGERS	H12SXL	4	4000481060	



**▲ ÉTIQUETTES EUROPE
EUROPE LABELS**

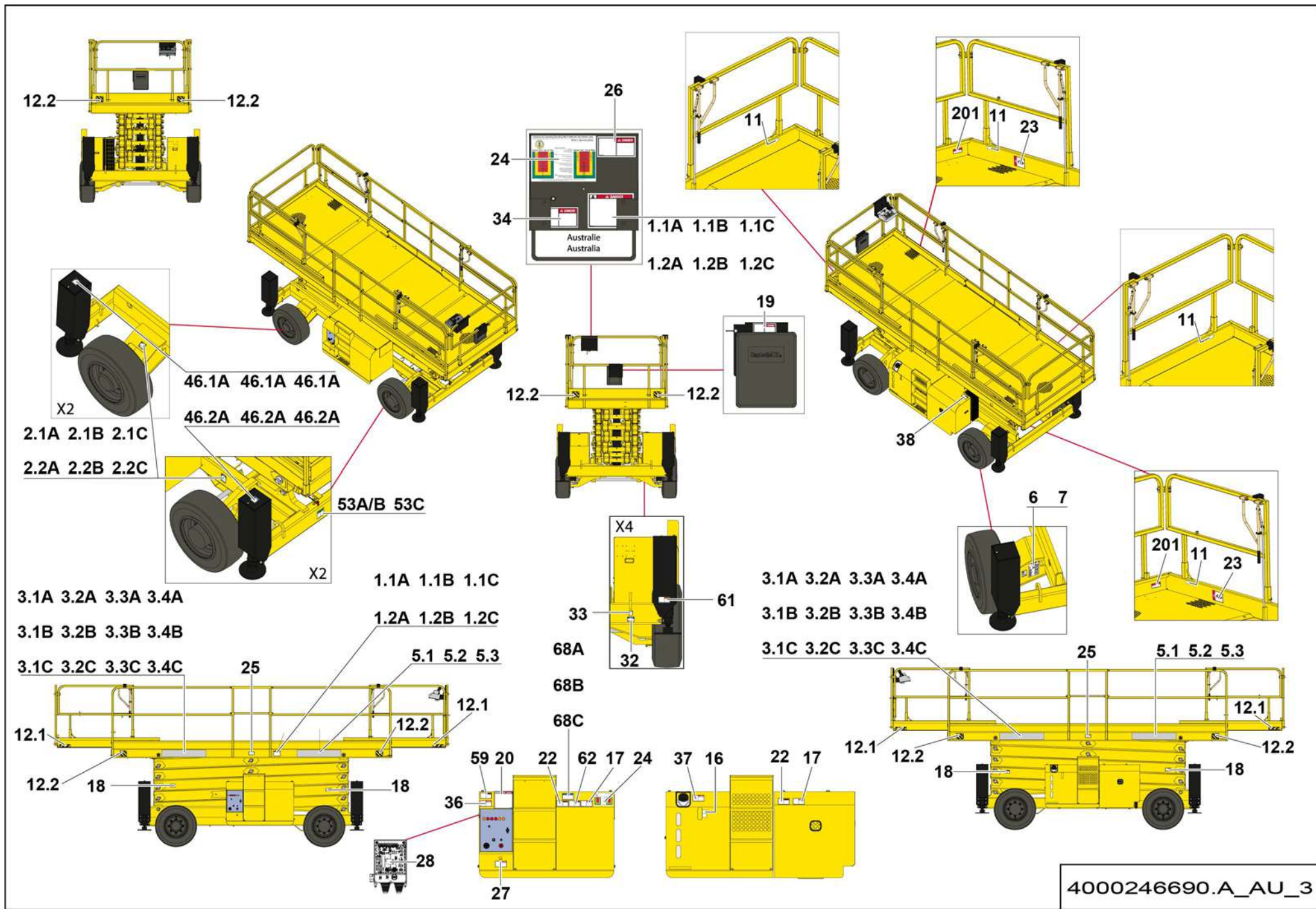
Rep.	Désignation	Designation	Specification	Qty	Code	Up to / jusqu'à
46.1B	EFFORT MAXI SUR STABILISATEURS	MAXIMUM EFFORT ON OUTRIGGERS	H15SX	4	4000243910	
46.2B	EFFORT MAXI SUR STABILISATEURS	MAXIMUM EFFORT ON OUTRIGGERS	H15SXL	4	4000506810	
46.1C	EFFORT MAXI SUR STABILISATEURS	MAXIMUM EFFORT ON OUTRIGGERS	H18SX	4	4000243920	
46.2C	EFFORT MAXI SUR STABILISATEURS	MAXIMUM EFFORT ON OUTRIGGERS	H18SXL	4	4000506880	
53A/B	DESCENTE DE SECOURS	EMERGENCY DESCENT	TIRETTE / PULL H12SX / H15SX	1	4000227200	
53C	DESCENTE DE SECOURS	EMERGENCY DESCENT	TIRETTE / PULL H18SX	1	4000244400	
59	SÉCURITÉ CISEAUX	SCISSORS SAFETY		1	4000027550	
61	ÉCRASEMENT PIED	FEET CRUSHING		4	4000025060	
62	TEMPS ARRÊT DESCENTE PLATEFORME	DESCENT TIME OFF PLATFORM	ATTENTE 3 SECONDES / WAIT 3 SECONDS	1	4000271010	
68A	HAUTEUR DE TRANSPORT	TRANSPORT HEIGHT	H12SX-SXL/HS3388 RT-RTXL	1	4000417350	
68B	HAUTEUR DE TRANSPORT	TRANSPORT HEIGHT	H15SX/SXL - HS4388RT/RTXL	1	4000417360	
68C	HAUTEUR DE TRANSPORT	TRANSPORT HEIGHT	H18SX/SXL - HS5388RT/RTXL	1	4000417370	
200	MADE IN EUROPE	MADE IN EUROPE		1	4000137690	



▲ **ÉTIQUETTES AUSTRALIE**
AUSTRALIA LABELS

◀ **G-20**
1/3 ▶

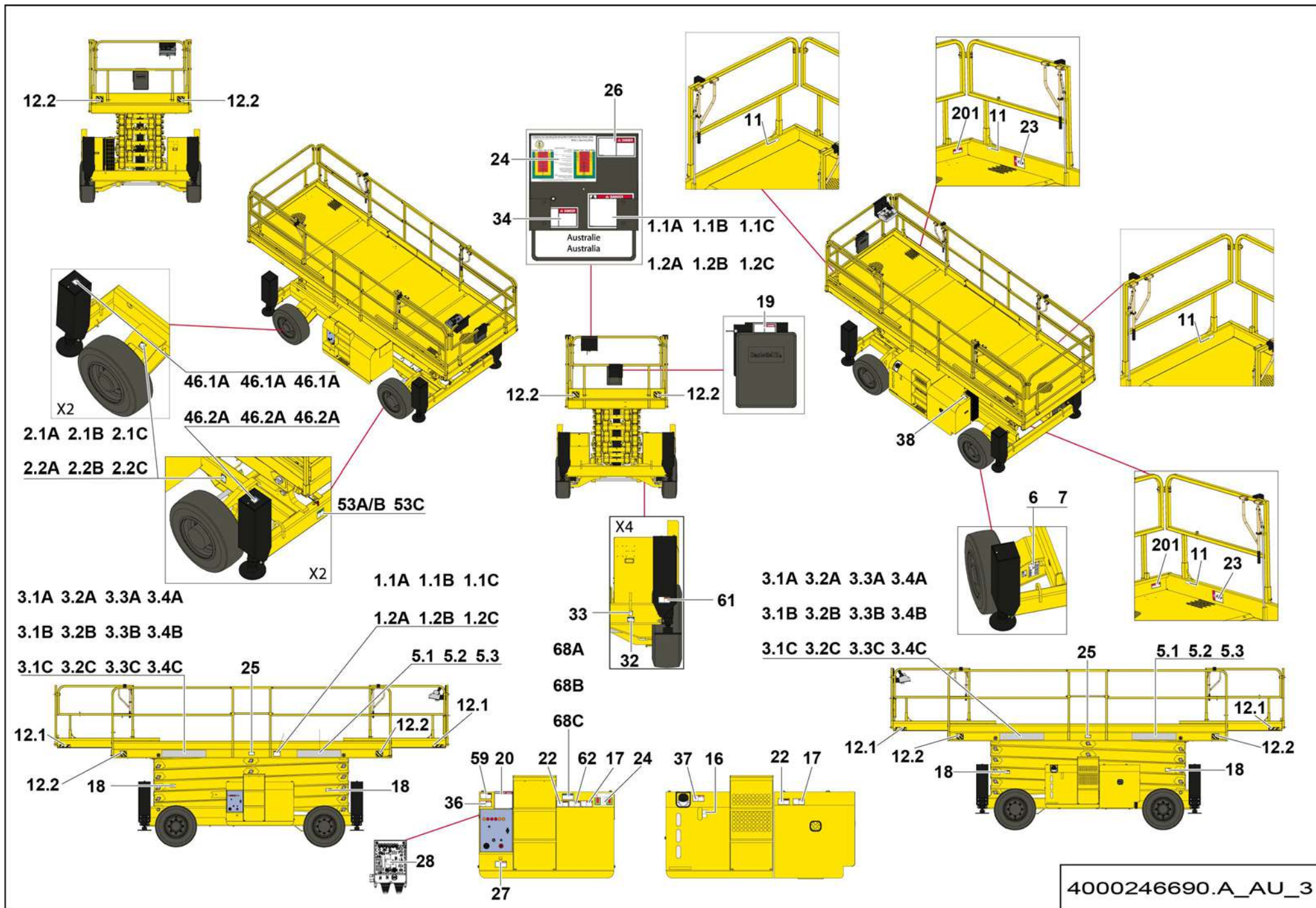
Rep.	Désignation	Designation	Specification	Qty	Code	Up to / jusqu'à
1.1A	HAUTEUR CHARGE	LOAD HIGHT	H12SX	2	4000243990	
1.2A	HAUTEUR CHARGE	LOAD HIGHT	H12SXL	2	4000244010	
1.1B	HAUTEUR CHARGE	LOAD HIGHT	H15SX	2	4000244030	
1.2B	HAUTEUR CHARGE	LOAD HIGHT	H15SXL	2	4000244050	
1.1C	HAUTEUR CHARGE	LOAD HIGHT	H18SX	2	4000244070	
1.2C	HAUTEUR CHARGE	LOAD HIGHT	H18SXL	2	4000244090	
2.1A	PRESSION ROUES	TIRE PRESSURE	H12SX	4	4000243720	
2.2A	PRESSION ROUES	TIRE PRESSURE	H12SXL	4	4000243730	
2.1B	PRESSION ROUES	TIRE PRESSURE	H15SX	4	4000243770	
2.2B	PRESSION ROUES	TIRE PRESSURE	H15SXL	4	4000243790	
2.1C	PRESSION ROUES	TIRE PRESSURE	H18SX	4	4000243810	
2.2C	PRESSION ROUES	TIRE PRESSURE	H18SXL	4	4000243830	
3.1A	NOM COMMERCIAL	COMMERCIAL NAME	MACHINE CLAIR / LIGHT COLOR MACHINE H12SX / HS3388RT	2	3078150610	
3.2A	NOM COMMERCIAL	COMMERCIAL NAME	MACHINE FONCÉE / DARK COLOR MACHINE H12SX / HS3388RT	2	4000415790	
3.3A	NOM COMMERCIAL	COMMERCIAL NAME	MACHINE CLAIR / LIGHT COLOR MACHINE H12SXL / HS3388RTXL	2	307P215500	
3.4A	NOM COMMERCIAL	COMMERCIAL NAME	MACHINE FONCÉE / DARK COLOR MACHINE H12SXL / HS3388RTXL	2	4000415800	
3.1B	NOM COMMERCIAL	COMMERCIAL NAME	MACHINE CLAIR / LIGHT COLOR MACHINE H15SX / HS4388RT	2	3078150620	
3.2B	NOM COMMERCIAL	COMMERCIAL NAME	MACHINE FONCÉE / DARK COLOR MACHINE H15SX / HS4388RT	2	4000415810	
3.3B	NOM COMMERCIAL	COMMERCIAL NAME	MACHINE CLAIR / LIGHT COLOR MACHINE 15SXL / HS4388RTXL	2	307P215510	
3.4B	NOM COMMERCIAL	COMMERCIAL NAME	MACHINE FONCÉE / DARK COLOR MACHINE 15SXL / HS4388RTXL	2	4000415820	
3.1C	NOM COMMERCIAL	COMMERCIAL NAME	MACHINE CLAIR / LIGHT COLOR MACHINE H18SX / HS5388RT	2	3078150630	
3.2C	NOM COMMERCIAL	COMMERCIAL NAME	MACHINE FONCÉE / DARK COLOR MACHINE H18SX / HS5388RT	2	4000415830	
3.3C	NOM COMMERCIAL	COMMERCIAL NAME	MACHINE CLAIR / LIGHT COLOR MACHINE H18SXL / HS5388RTXL	2	307P215520	
3.4C	NOM COMMERCIAL	COMMERCIAL NAME	MACHINE FONCÉE / DARK COLOR MACHINE H18SXL / HS5388RTXL	2	4000415840	
5.1	GRAPHISME HAULOTTE	HAULOTTE LOGO	820 X 130 HAULOTTE MACHINE CLAIR / LIGHT COLOR MACHINE	2	307P217230	
5.2	GRAPHISME HAULOTTE	HAULOTTE LOGO	820 X 130 HAULOTTE MACHINE FON- CÉE / DARK COLOR MACHINE	2	307P224930	

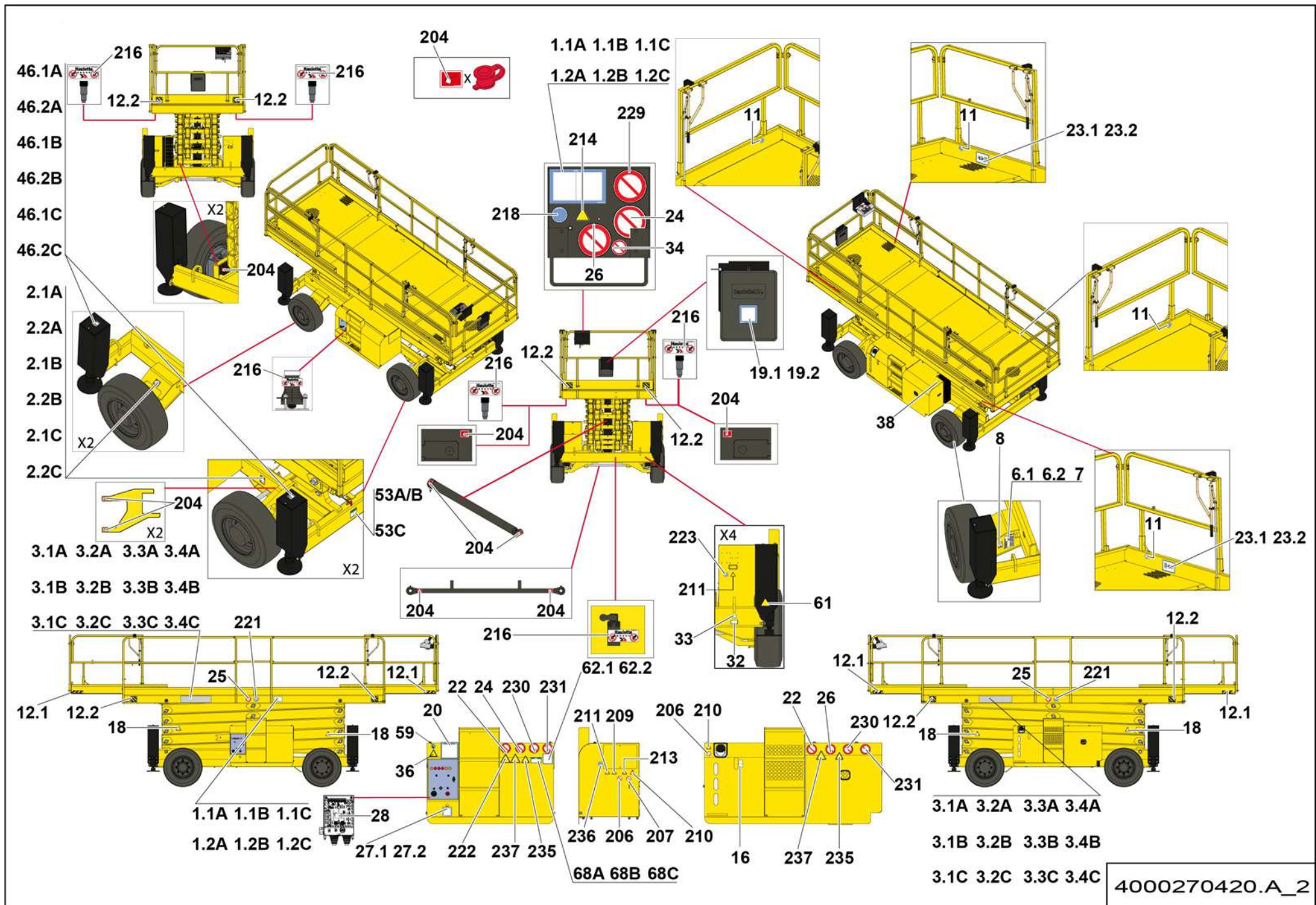


**▲ ÉTIQUETTES AUSTRALIE
AUSTRALIA LABELS**

**◀ G-20 ▶
2/3**

Rep.	Désignation	Designation	Specification	Qty	Code	Up to / jusqu'à
5.3	GRAPHISME HAULOTTE	HAULOTTE LOGO	820 X 130 HAULOTTE MACHINE ROUGE / RED COLOR MACHINE	2	307P224920	
6	PLAQUE CONSTRUCTEUR	MANUFACTURER PLATE	VOIR POUR GRAVAGE SPE DE 0053	1	307P218070	
7	RIVET AVEUGLE	BLIND RIVET	TAPD 48 BS	4	2421803570	
11	FIXATION DU HARNAIS	HARNESS FIXING		4	307P216290	
12.1	ADHÉSIF JAUNE ET NOIR	YELLOW AND BLACK TAPE	200 X 50	4	4000424630	
12.2	ADHÉSIF JAUNE ET NOIR	YELLOW AND BLACK TAPE	110 X 135 (H12SX QTY 8)	4	4000421700	
16	NIVEAU HUILE HAUT ET BAS	OIL LEVEL UP AND DOWN		1	307P221060	
17	NE PAS STATIONNER	DO NOT STAND	HORIZONTAL VERTICAL	2	4000244370	
18	ECRASEMENT MAINS	HAND CRUSHING		4	4000024890	
19	LIRE MANUEL	READ MANUAL		1	4000025140	
22	NE PAS POSER LE PIEDS	DO NOT PLACE THE FEET		2	4000027090	
23	SENS DE TRANSLATION	TRAVEL DIRECTION		2	3078145100	
24	DANGER ÉLECTROCUTION	ELECTRICAL DANGER	VOLT	2	4000227500	
25	FERMETURE LISSE	SMOOTH CLOSURE		2	4000025080	
26	MASSE SOUDURE	WELDING MASS		1	4000027100	
27	VÉRIFICATION DÉVERS	SLOPE CHECKING		1	4000244380	
28	NE PAS INTERCHANGER	DO NOT INTERCHANGE		1	3078145180	
32	POINT ANCRAGE TRACTION	TRACTION ANCHORAGE POINT		4	4000027310	
33	POINT ANCRAGE LEVAGE	LIFTING ANCHORAGE POINT		4	4000027330	
34	DANGER ELECTROCUTION	ELECTRICAL DANGER	PROJECTION EAU / WATER SPRAYNG	1	4000025130	
36	COMMANDE DESCENTE DE SECOURS	EMERGENCY DESCENT CONTROL		1	4000244340	
37	RISQUE D'EXPLOSION	EXPLOSION HAZARD		1	4000027370	
38	BRÛLURE	BURN		1	4000027450	
46.1A	EFFORT MAXI SUR STABILISATEURS	MAXIMUM EFFORT ON OUTRIGGERS	H12SX	4	4000243900	
46.2A	EFFORT MAXI SUR STABILISATEURS	MAXIMUM EFFORT ON OUTRIGGERS	H12SXL	4	4000481060	
46.1B	EFFORT MAXI SUR STABILISATEURS	MAXIMUM EFFORT ON OUTRIGGERS	H15SX	4	4000243910	

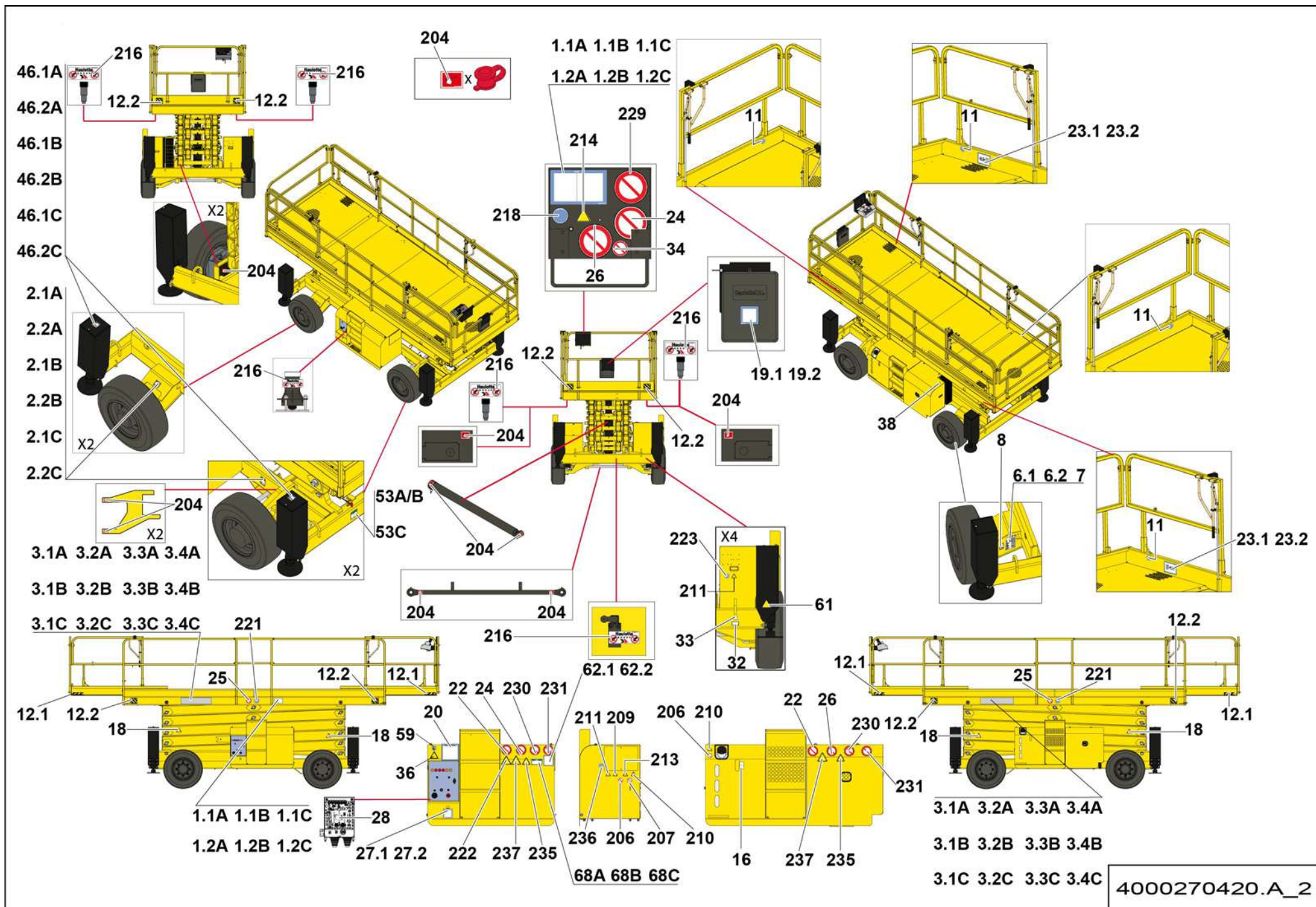




**▲ ÉTIQUETTES RUSSIE-UKRAINE
RUSSIA-UKRAINE LABELS**

**◀ G-105 ▶
1/4**

Rep.	Désignation	Designation	Specification	Qty	Code	Up to / jusqu'à
1.1A	HAUTEUR CHARGE	LOAD HIGHT	H12SX	2	4000011250	
1.2A	HAUTEUR CHARGE	LOAD HIGHT	H12SXL	2	4000271270	
1.1B	HAUTEUR CHARGE	LOAD HIGHT	H15SX	2	4000011310	
1.2B	HAUTEUR CHARGE	LOAD HIGHT	H15SXL	2	4000273310	
1.1C	HAUTEUR CHARGE	LOAD HIGHT	H18SX	2	4000011320	
1.2C	HAUTEUR CHARGE	LOAD HIGHT	H18SXL	2	4000273380	
2.1A	PRESSION ROUES	TIRE PRESSURE	H12SX	4	4000243720	
2.2A	PRESSION ROUES	TIRE PRESSURE	H12SXL	4	4000243730	
2.1B	PRESSION ROUES	TIRE PRESSURE	H15SX	4	4000243770	
2.2B	PRESSION ROUES	TIRE PRESSURE	H15SXL	4	4000243790	
2.1C	PRESSION ROUES	TIRE PRESSURE	H18SX	4	4000243810	
2.2C	PRESSION ROUES	TIRE PRESSURE	H18SXL	4	4000243830	
3.1A	NOM COMMERCIAL	COMMERCIAL NAME	MACHINE CLAIR / LIGHT COLOR MACHINE H12SX / HS3388RT	2	3078150610	
3.2A	NOM COMMERCIAL	COMMERCIAL NAME	MACHINE FONCÉE / DARK COLOR MACHINE H12SX / HS3388RT	2	4000415790	
3.3A	NOM COMMERCIAL	COMMERCIAL NAME	MACHINE CLAIR / LIGHT COLOR MACHINE H12SXL / HS3388RTXL	2	307P215500	
3.4A	NOM COMMERCIAL	COMMERCIAL NAME	MACHINE FONCÉE / DARK COLOR MACHINE H12SXL / HS3388RTXL	2	4000415800	
3.1B	NOM COMMERCIAL	COMMERCIAL NAME	MACHINE CLAIR / LIGHT COLOR MACHINE H15SX / HS4388RT	2	3078150620	
3.2B	NOM COMMERCIAL	COMMERCIAL NAME	MACHINE FONCÉE / DARK COLOR MACHINE H15SX / HS4388RT	2	4000415810	
3.3B	NOM COMMERCIAL	COMMERCIAL NAME	MACHINE CLAIR / LIGHT COLOR MACHINE 15SXL / HS4388RTXL	2	307P215510	
3.4B	NOM COMMERCIAL	COMMERCIAL NAME	MACHINE FONCÉE / DARK COLOR MACHINE 15SXL / HS4388RTXL	2	4000415820	
3.1C	NOM COMMERCIAL	COMMERCIAL NAME	MACHINE CLAIR / LIGHT COLOR MACHINE H18SX / HS5388RT	2	3078150630	
3.2C	NOM COMMERCIAL	COMMERCIAL NAME	MACHINE FONCÉE / DARK COLOR MACHINE H18SX / HS5388RT	2	4000415830	
3.3C	NOM COMMERCIAL	COMMERCIAL NAME	MACHINE CLAIR / LIGHT COLOR MACHINE H18SXL / HS5388RTXL	2	307P215520	
3.4C	NOM COMMERCIAL	COMMERCIAL NAME	MACHINE FONCÉE / DARK COLOR MACHINE H18SXL / HS5388RTXL	2	4000415840	
6.1	PLAQUE CONSTRUCTEUR	MANUFACTURER PLATE	RUSSIE / RUSSIA H12SX	1	4000278870	
6.2	PLAQUE CONSTRUCTEUR	MANUFACTURER PLATE	UKRAINE H12SX	1	307P227830	



**▲ ÉTIQUETTES RUSSIE-UKRAINE
RUSSIA-UKRAINE LABELS**

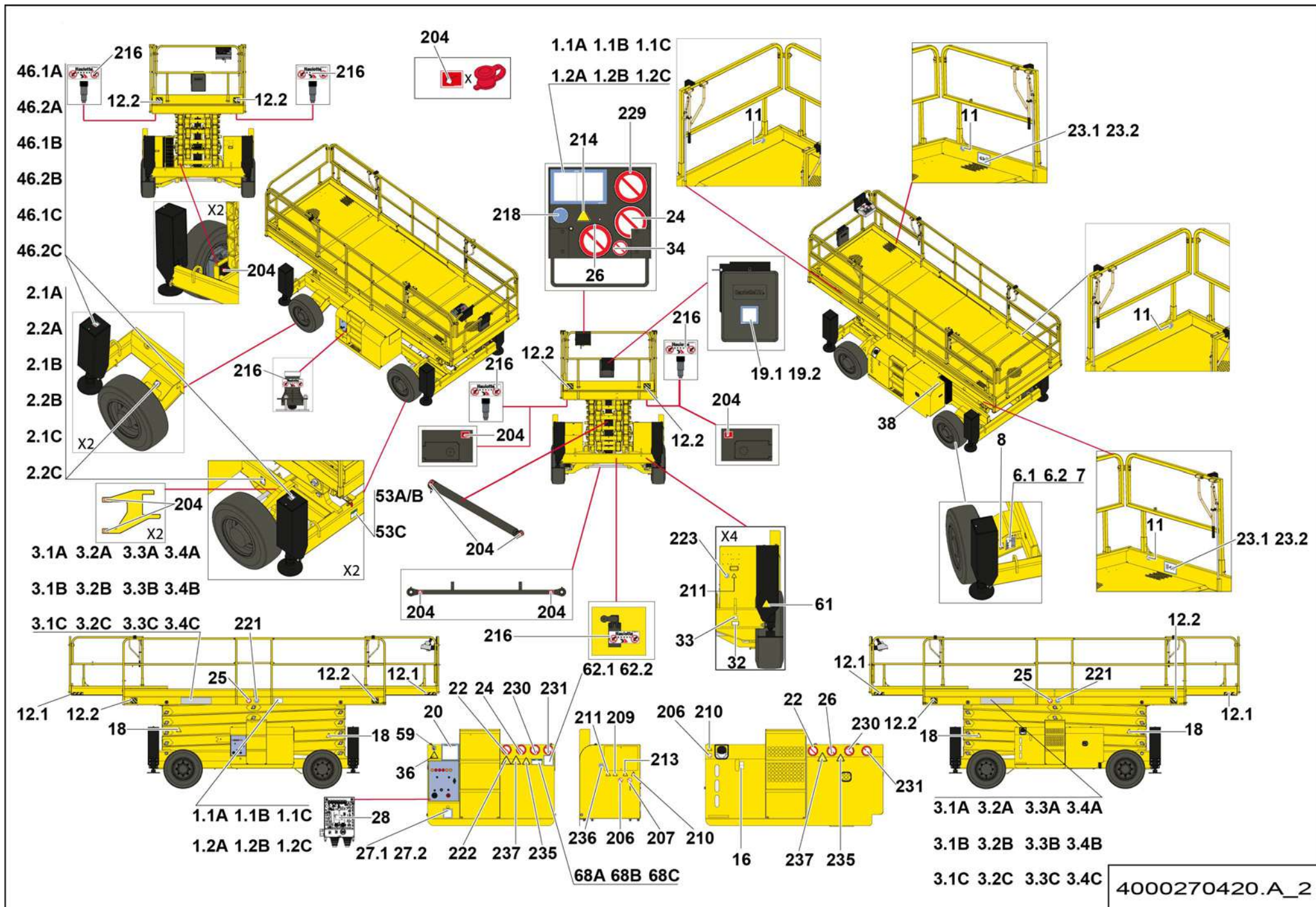
**◀ G-105 ▶
2/4**

Rep.	Désignation	Designation	Specification	Qty	Code	Up to / jusqu'à
7	RIVET AVEUGLE	BLIND RIVET	TAPD 48 BS	4	2421803570	
8	PUISSANCE ACOUSTIQUE	ACOUSTIC POWER	104 DB	1	3078148700	
11	FIXATION DU HARNAIS	HARNESS FIXING		4	307P226710	
12.1	ADHÉSIF JAUNE ET NOIR	YELLOW AND BLACK TAPE	200 X 50	4	4000424630	
12.2	ADHÉSIF JAUNE ET NOIR	YELLOW AND BLACK TAPE	110 X 135 (H12SXL QTY 8)	4	4000421700	
16	NIVEAU HUILE HAUT ET BAS	OIL LEVEL UP AND DOWN		1	307P221060	
18	ECRASEMENT MAINS	HAND CRUSHING		4	307P227660	
19.1	LIRE MANUEL	READ MANUAL	RUSSIE / RUSSIA	1	307P227190	
19.2	LIRE MANUEL	READ MANUAL	UKRAINE	1	307P227840	
22	NE PAS POSER LE PIEDS	DO NOT PLACE THE FEET		2	307P227010	
23.1	SENS DE TRANSLATION	TRAVEL DIRECTION	RUSSIE / RUSSIA	2	4000010890	
23.2	SENS DE TRANSLATION	TRAVEL DIRECTION	UKRAINE	2	4000011390	
24	DANGER ÉLECTROCUTION	ELECTRICAL DANGER	VOLT	2	4000010920	
25	FERMETURE LISSE	SMOOTH CLOSURE		2	307P226950	
26	MASSE SOUDURE	WELDING MASS		1	307P226970	
27.1	VÉRIFICATION DÉVERS	SLOPE CHECKING	RUSSIE / RUSSIA	1	307P227060	
27.2	VÉRIFICATION DÉVERS	SLOPE CHECKING	UKRAINE	1	307P227870	
28	NE PAS INTERCHANGER	DO NOT INTERCHANGE		1	3078145180	
32	POINT ANCRAGE TRACTION	TRACTION ANCHORAGE POINT		4	4000135970	
33	POINT ANCRAGE LEVAGE	LIFTING ANCHORAGE POINT		4	4000135960	
34	DANGER ELECTROCUTION	ELECTRICAL DANGER	PROJECTION EAU / WATER SPRAYNG	1	307P226780	
36	COMMANDE DESCENTE DE SECOURS	EMERGENCY DESCENT CONTROL		1	4000014290	
38	BRÛLURE	BURN		1	4000200810	
46.1A	EFFORT MAXI SUR STABILISATEURS	MAXIMUM EFFORT ON OUTRIGGERS	H12SX	4	4000243900	
46.2A	EFFORT MAXI SUR STABILISATEURS	MAXIMUM EFFORT ON OUTRIGGERS	H12SXL	4	4000481060	
46.1B	EFFORT MAXI SUR STABILISATEURS	MAXIMUM EFFORT ON OUTRIGGERS	H15SX	4	4000243910	

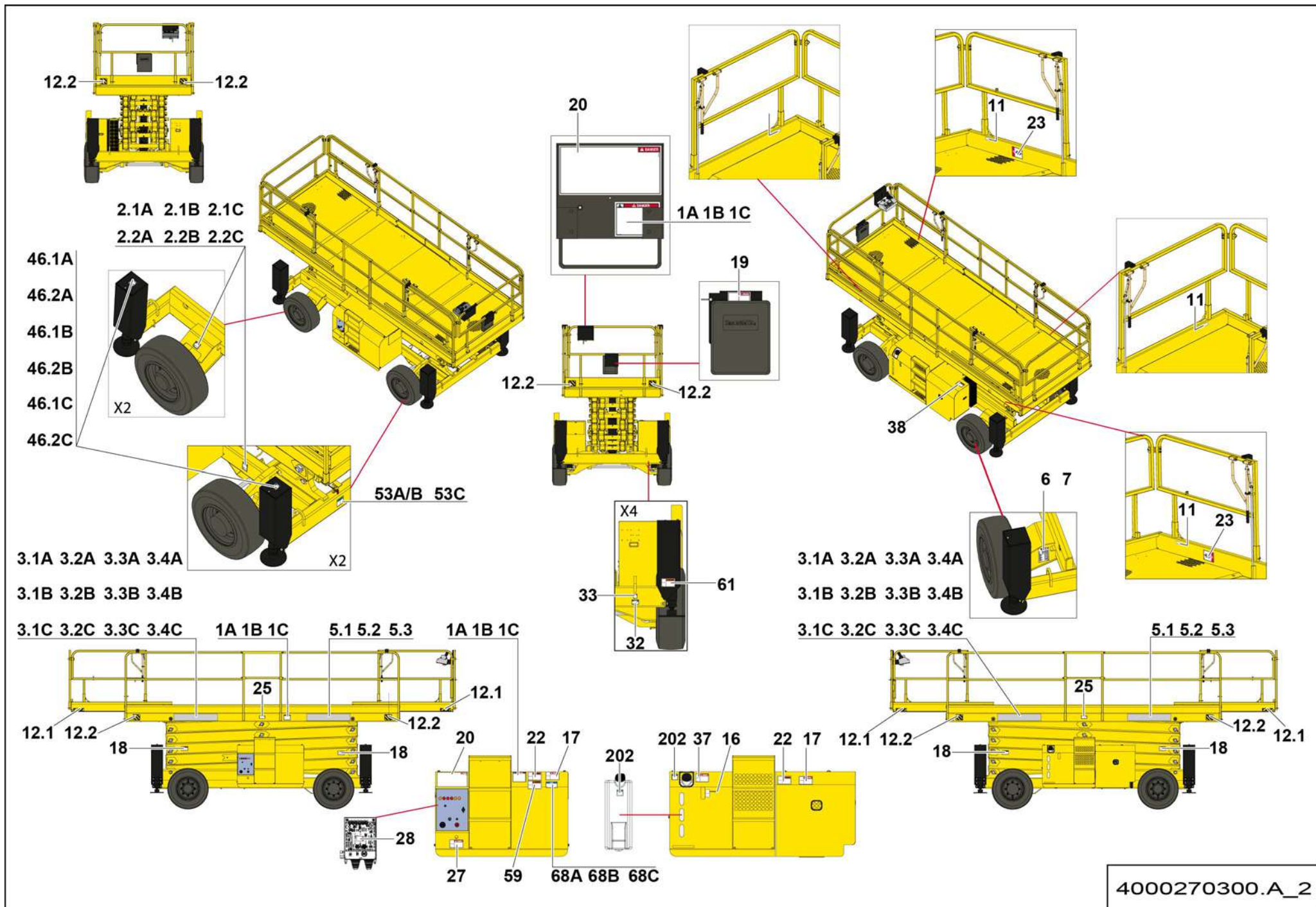
**▲ ÉTIQUETTES RUSSIE-UKRAINE
RUSSIA-UKRAINE LABELS**

**◀ G-105 ▶
3/4**

Rep.	Désignation	Designation	Specification	Qty	Code	Up to / jusqu'à
46.2B	EFFORT MAXI SUR STABILISATEURS	MAXIMUM EFFORT ON OUTRIGGERS	H15SXL	4	4000506810	
46.1C	EFFORT MAXI SUR STABILISATEURS	MAXIMUM EFFORT ON OUTRIGGERS	H158SX	4	4000243920	
46.2C	EFFORT MAXI SUR STABILISATEURS	MAXIMUM EFFORT ON OUTRIGGERS	H18SXL	4	4000506880	
53A/B	DESCENTE DE SECOURS	EMERGENCY DESCENT	TIRETTE / PULL H12SX / H15SX	1	4000227200	
53C	DESCENTE DE SECOURS	EMERGENCY DESCENT	TIRETTE / PULL H18SX	1	4000244400	
59	SÉCURITÉ CISEAUX	SCISSORS SAFETY		1	4000270960	
61	ÉCRASEMENT PIED	FEET CRUSHING		4	4000270970	
62.1	TEMPS ARRÊT DESCENTE PLATEFORME	DESCENT TIME OFF PLATFORM	ATTENTE 3 SECONDES / WAIT 3 SECONDS RUSSIE / RUSSIA	1	4000011400	
62.2	TEMPS ARRÊT DESCENTE PLATEFORME	DESCENT TIME OFF PLATFORM	ATTENTE 3 SECONDES / WAIT 3 SECONDS UKRAINE	1	4000011430	
68A	HAUTEUR DE TRANSPORT	TRANSPORT HEIGHT	H12SX-SXL/HS3388 RT-RTXL	1	4000417350	
68B	HAUTEUR DE TRANSPORT	TRANSPORT HEIGHT	H15SX/SXL - HS4388RT/RTXL	1	4000417360	
68C	HAUTEUR DE TRANSPORT	TRANSPORT HEIGHT	H18SX/SXL - HS5388RT/RTXL	1	4000417370	
204	POINT DE GRAISSAGE	GREASE POINT		10	307P219370	
206	FLAMME NUE INTERDITE	OPEN FLAME FORBIDDEN	Ø47	2	307P226750	
207	DÉFENSE DE FUMER	NO SMOKING	Ø47	1	307P226760	
209	DANGER BATTERIE	DANGER BATTERY	H41	1	307P226790	
210	DANGER D'INCENDIE	FIRE HAZARD	H41	2	307P226800	
211	DANGER ÉLECTRIQUE	ELECTRICAL HAZARD	H41	2	307P226810	
213	DANGER CORROSION	CORROSION DANGER	H41	1	307P226830	
214	DANGER CÔTÉ INSTABLE	DANGER UNSTABLE SIDE	H41	1	307P226930	
216	INVOLABLE	TAMPERPROOF		8	307P227450	
218	ATTENTION CASQUE OBLIGATOIRE	ATTENTION MANDATORY HELMET	Ø 47	1	307P226680	
221	PASSAGE OBLIGATOIRE	MANDATORY PASSAGE	Ø 100	2	307P227510	
222	DANGER CÔTÉ INSTABLE	DANGER UNSTABLE SIDE	H87	1	307P227680	
223	PRISE 12 V	12V PLUG SOCKET	Ø47	1	307P227700	
229	NE PAS DESCENDRE LES PENTES EN GV	DO NOT DESCEND HILLS IN HIGH SPEED		1	307P226990	



4000270420.A_2

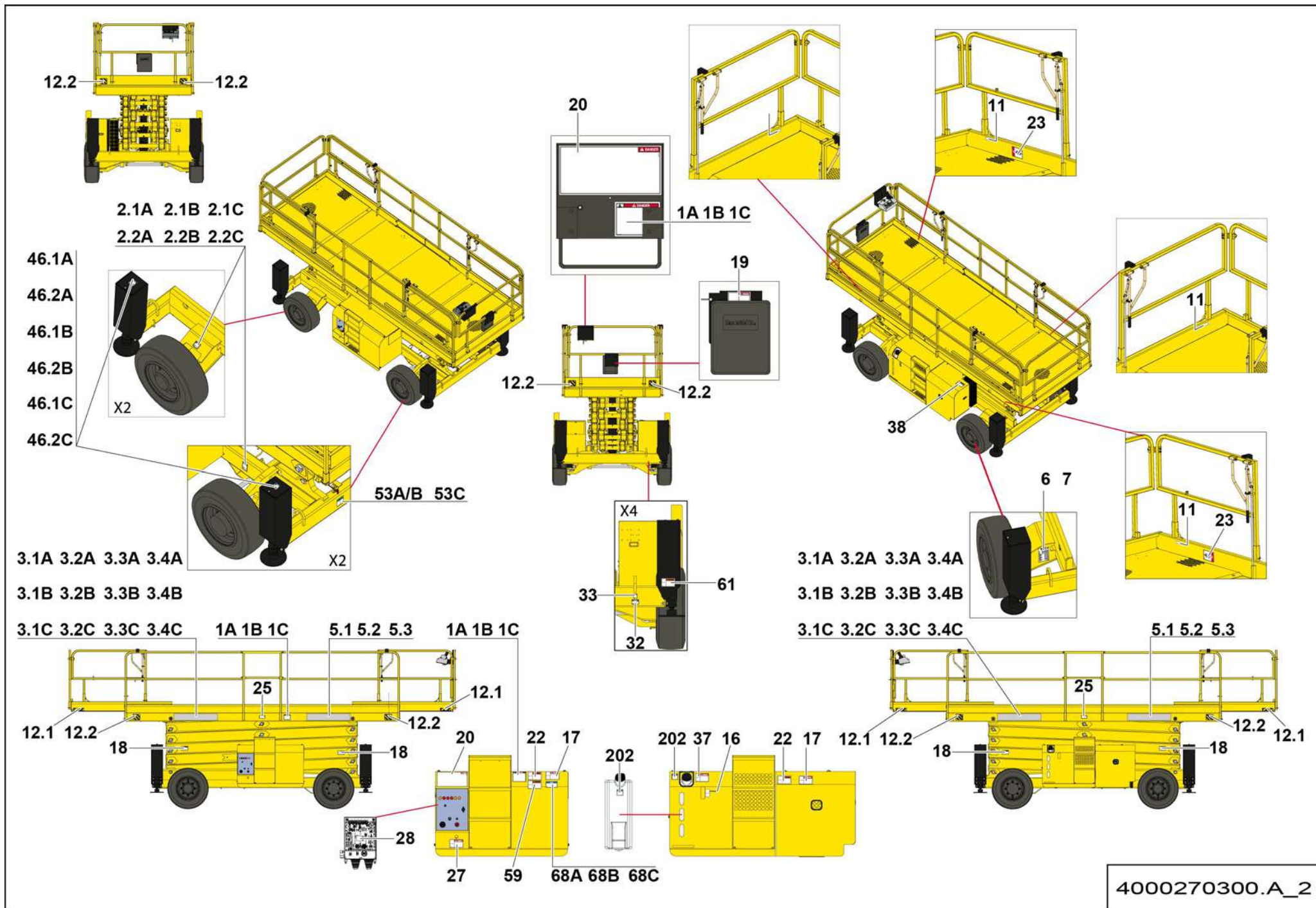


**▲ ÉTIQUETTES ANGLAIS
ENGLISH LABELS**

ANSI

**◀ G-131 ▶
1/3**

Rep.	Désignation	Designation	Specification	Qty	Code	Up to / jusqu'à
1A	HAUTEUR CHARGE	LOAD HIGHT		3	4000244000	
1B	HAUTEUR CHARGE	LOAD HIGHT		3	4000244040	
1C	HAUTEUR CHARGE	LOAD HIGHT		3	4000244080	
2.1A	PRESSION ROUES	TIRE PRESSURE	HS3388RT	4	4000243720	
2.2A	PRESSION ROUES	TIRE PRESSURE	HS3388RTXL	4	4000243730	
2.1B	PRESSION ROUES	TIRE PRESSURE	HS4388RT	4	4000243770	
2.2B	PRESSION ROUES	TIRE PRESSURE	HS4388RTXL	4	4000243790	
2.1C	PRESSION ROUES	TIRE PRESSURE	HS5388RT	4	4000243810	
2.2C	PRESSION ROUES	TIRE PRESSURE	HS5388RTL	4	4000243830	
3.1A	NOM COMMERCIAL	COMMERCIAL NAME	MACHINE CLAIR / LIGHT COLOR MACHINE H12SX / HS3388RT	2	3078147630	
3.2A	NOM COMMERCIAL	COMMERCIAL NAME	MACHINE FONCÉE / DARK COLOR MACHINE H12SX / HS3388RT	2	4000415860	
3.3A	NOM COMMERCIAL	COMMERCIAL NAME	MACHINE CLAIR / LIGHT COLOR MACHINE H12SXL / HS3388RTXL	2	307P219260	
3.4A	NOM COMMERCIAL	COMMERCIAL NAME	MACHINE FONCÉE / DARK COLOR MACHINE H12SXL / HS3388RTXL	2	4000415870	
3.1B	NOM COMMERCIAL	COMMERCIAL NAME	MACHINE CLAIR / LIGHT COLOR MACHINE H15SX / HS4388RT	2	3078147620	
3.2B	NOM COMMERCIAL	COMMERCIAL NAME	MACHINE FONCÉE / DARK COLOR MACHINE H15SX / HS4388RT	2	4000415880	
3.3B	NOM COMMERCIAL	COMMERCIAL NAME	MACHINE CLAIR / LIGHT COLOR MACHINE H15SXL / HS4388RTXL	2	307P219270	
3.4B	NOM COMMERCIAL	COMMERCIAL NAME	MACHINE FONCÉE / DARK COLOR MACHINE H15SXL / HS4388RTXL	2	4000415890	
3.1C	NOM COMMERCIAL	COMMERCIAL NAME	MACHINE CLAIR / LIGHT COLOR MACHINE H18SX / HS5388RT	2	3078147610	
3.2C	NOM COMMERCIAL	COMMERCIAL NAME	MACHINE FONCÉE / DARK COLOR MACHINE H18SX / HS5388RT	2	4000415900	
3.3C	NOM COMMERCIAL	COMMERCIAL NAME	MACHINE CLAIR / LIGHT COLOR MACHINE H18SXL / HS5388RTXL	2	307P219280	
3.4C	NOM COMMERCIAL	COMMERCIAL NAME	MACHINE FONCÉE / DARK COLOR MACHINE H18SXL / HS5388RTXL	2	4000415910	
5.1	GRAPHISME HAULOTTE	HAULOTTE LOGO	820 X 130 HAULOTTE MACHINE CLAIR / LIGHT COLOR MACHINE	2	307P217230	
5.2	GRAPHISME HAULOTTE	HAULOTTE LOGO	820 X 130 HAULOTTE MACHINE FON- CÉE / DARK COLOR MACHINE	2	307P224930	
5.3	GRAPHISME HAULOTTE	HAULOTTE LOGO	820 X 130 HAULOTTE MACHINE ROUGE / RED COLOR MACHINE	2	307P224920	
6	PLAQUE CONSTRUCTEUR	MANUFACTURER PLATE	USA CANADA	1	307P218170	
7	RIVET AVEUGLE	BLIND RIVET	TAPD 48 BS	4	2421803570	



**▲ ÉTIQUETTES ANGLAIS
ENGLISH LABELS**

ANSI

**G-131
2/3**

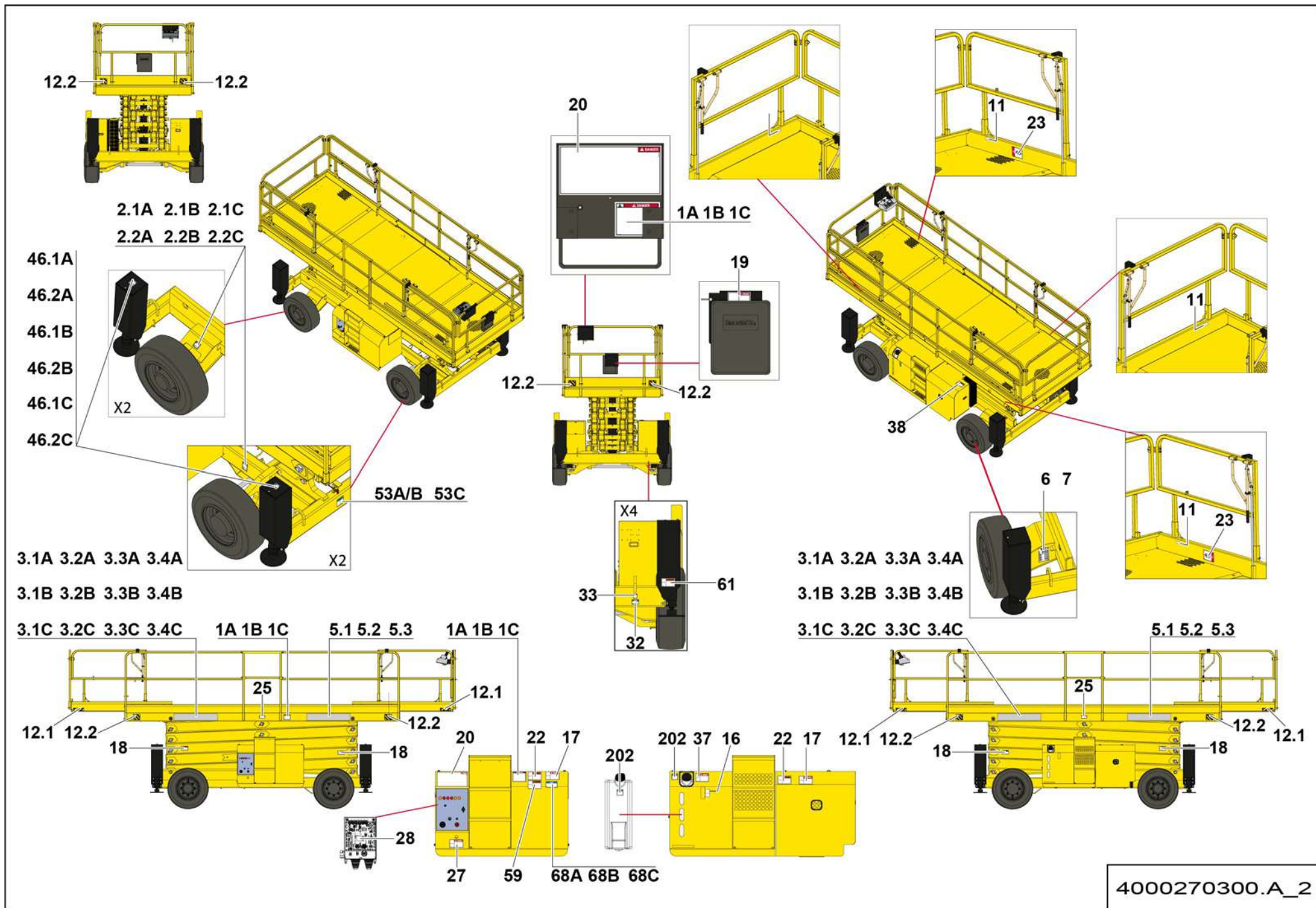
Rep.	Désignation	Designation	Specification	Qty	Code	Up to / jusqu'à
11	FIXATION DU HARNAIS	HARNESS FIXING		4	307P216290	
12.1	ADHÉSIF JAUNE ET NOIR	YELLOW AND BLACK TAPE	200 X 50	4	4000424630	
12.2	ADHÉSIF JAUNE ET NOIR	YELLOW AND BLACK TAPE	110 X 135 (HS3388RTXL QTY 8)	4	4000421700	
16	NIVEAU HUILE HAUT ET BAS	OIL LEVEL UP AND DOWN		1	307P221060	
17	NE PAS STATIONNER	DO NOT STAND	HORIZONTAL VERTICAL	2	4000130190	
18	ÉCRASEMENT MAINS	HAND CRUSHING		4	4000024770	
19	LIRE MANUEL	READ MANUAL		1	4000025140	
20	CONSIGNE UTILISATION	USE INSTRUCTIONS		1	4000243670	
22	NE PAS POSER LE PIEDS	DO NOT PLACE THE FEET		2	4000024840	
23	SENS DE TRANSLATION	TRAVEL DIRECTION		2	3078145100	
27	VÉRIFICATION DÉVERS	SLOPE CHECKING		1	4000130300	
28	NE PAS INTERCHANGER	DO NOT INTERCHANGE		1	3078145180	
32	POINT ANCRAGE TRACTION	TRACTION ANCHORAGE POINT		4	4000027310	
33	POINT ANCRAGE LEVAGE	LIFTING ANCHORAGE POINT		4	4000027330	
37	RISQUE D'EXPLOSION	EXPLOSION HAZARD		1	4000025010	
38	BRÛLURE	BURN		1	4000025040	
46.1A	EFFORT MAXI SUR STABILISATEURS	MAXIMUM EFFORT ON OUTRIGGERS	HS3388RT	4	4000243900	
46.2A	EFFORT MAXI SUR STABILISATEURS	MAXIMUM EFFORT ON OUTRIGGERS	HS3388RTXL	4	4000481060	
46.1B	EFFORT MAXI SUR STABILISATEURS	MAXIMUM EFFORT ON OUTRIGGERS	HS4388RT	4	4000243910	
46.2B	EFFORT MAXI SUR STABILISATEURS	MAXIMUM EFFORT ON OUTRIGGERS	HS4388RTXL	4	4000506810	
46.1C	EFFORT MAXI SUR STABILISATEURS	MAXIMUM EFFORT ON OUTRIGGERS	HS5388RT	4	4000243920	
46.2C	EFFORT MAXI SUR STABILISATEURS	MAXIMUM EFFORT ON OUTRIGGERS	HS5388RTL	4	4000506880	
53A/B	DESCENTE DE SECOURS	EMERGENCY DESCENT	TIRETTE / PULL HS3388RT HS3388RTXL HS4388RT HS4388RTXL	1	4000227200	
53C	DESCENTE DE SECOURS	EMERGENCY DESCENT	TIRETTE / PULL HS5388RT HS5388RTL	1	4000244400	
59	SÉCURITÉ CISEAUX	SCISSORS SAFETY		1	4000024850	
61	ÉCRASEMENT PIED	FEET CRUSHING		4	4000024780	

▲ **ÉTIQUETTES FRANÇAIS**
FRENCH LABELS

ANSI

◀ **G-132**
1/3 ▶

Rep.	Désignation	Designation	Specification	Qty	Code	Up to / jusqu'à
1A	HAUTEUR CHARGE	LOAD HIGHT		3	4000244190	
1B	HAUTEUR CHARGE	LOAD HIGHT		3	4000244210	
1C	HAUTEUR CHARGE	LOAD HIGHT		3	4000244230	
2.1A	PRESSION ROUES	TIRE PRESSURE	HS3388RT	4	4000243720	
2.2A	PRESSION ROUES	TIRE PRESSURE	HS3388RTXL	4	4000243730	
2.1B	PRESSION ROUES	TIRE PRESSURE	HS4388RT	4	4000243770	
2.2B	PRESSION ROUES	TIRE PRESSURE	HS4388RTXL	4	4000243790	
2.1C	PRESSION ROUES	TIRE PRESSURE	HS5388RT	4	4000243810	
2.2C	PRESSION ROUES	TIRE PRESSURE	HS5388RTL	4	4000243830	
3.1A	NOM COMMERCIAL	COMMERCIAL NAME	MACHINE CLAIR / LIGHT COLOR MACHINE H12SX / HS3388RT	2	3078147630	
3.2A	NOM COMMERCIAL	COMMERCIAL NAME	MACHINE FONCÉE / DARK COLOR MACHINE H12SX / HS3388RT	2	4000415860	
3.3A	NOM COMMERCIAL	COMMERCIAL NAME	MACHINE CLAIR / LIGHT COLOR MACHINE H12SXL / HS3388RTXL	2	307P219260	
3.4A	NOM COMMERCIAL	COMMERCIAL NAME	MACHINE FONCÉE / DARK COLOR MACHINE H12SXL / HS3388RTXL	2	4000415870	
3.1B	NOM COMMERCIAL	COMMERCIAL NAME	MACHINE CLAIR / LIGHT COLOR MACHINE H15SX / HS4388RT	2	3078147620	
3.2B	NOM COMMERCIAL	COMMERCIAL NAME	MACHINE FONCÉE / DARK COLOR MACHINE H15SX / HS4388RT	2	4000415880	
3.3B	NOM COMMERCIAL	COMMERCIAL NAME	MACHINE CLAIR / LIGHT COLOR MACHINE H15SXL / HS4388RTXL	2	307P219270	
3.4B	NOM COMMERCIAL	COMMERCIAL NAME	MACHINE FONCÉE / DARK COLOR MACHINE H15SXL / HS4388RTXL	2	4000415890	
3.1C	NOM COMMERCIAL	COMMERCIAL NAME	MACHINE CLAIR / LIGHT COLOR MACHINE H18SX / HS5388RT	2	3078147610	
3.2C	NOM COMMERCIAL	COMMERCIAL NAME	MACHINE FONCÉE / DARK COLOR MACHINE H18SX / HS5388RT	2	4000415900	
3.3C	NOM COMMERCIAL	COMMERCIAL NAME	MACHINE CLAIR / LIGHT COLOR MACHINE H18SXL / HS5388RTXL	2	307P219280	
3.4C	NOM COMMERCIAL	COMMERCIAL NAME	MACHINE FONCÉE / DARK COLOR MACHINE H18SXL / HS5388RTXL	2	4000415910	
5.1	GRAPHISME HAULOTTE	HAULOTTE LOGO	820 X 130 HAULOTTE MACHINE CLAIR / LIGHT COLOR MACHINE	2	307P217230	
5.2	GRAPHISME HAULOTTE	HAULOTTE LOGO	820 X 130 HAULOTTE MACHINE FON- CÉE / DARK COLOR MACHINE	2	307P224930	
5.3	GRAPHISME HAULOTTE	HAULOTTE LOGO	820 X 130 HAULOTTE MACHINE ROUGE / RED COLOR MACHINE	2	307P224920	
6	PLAQUE CONSTRUCTEUR	MANUFACTURER PLATE	USA CANADA	1	307P218170	
7	RIVET AVEUGLE	BLIND RIVET	TAPD 48 BS	4	2421803570	



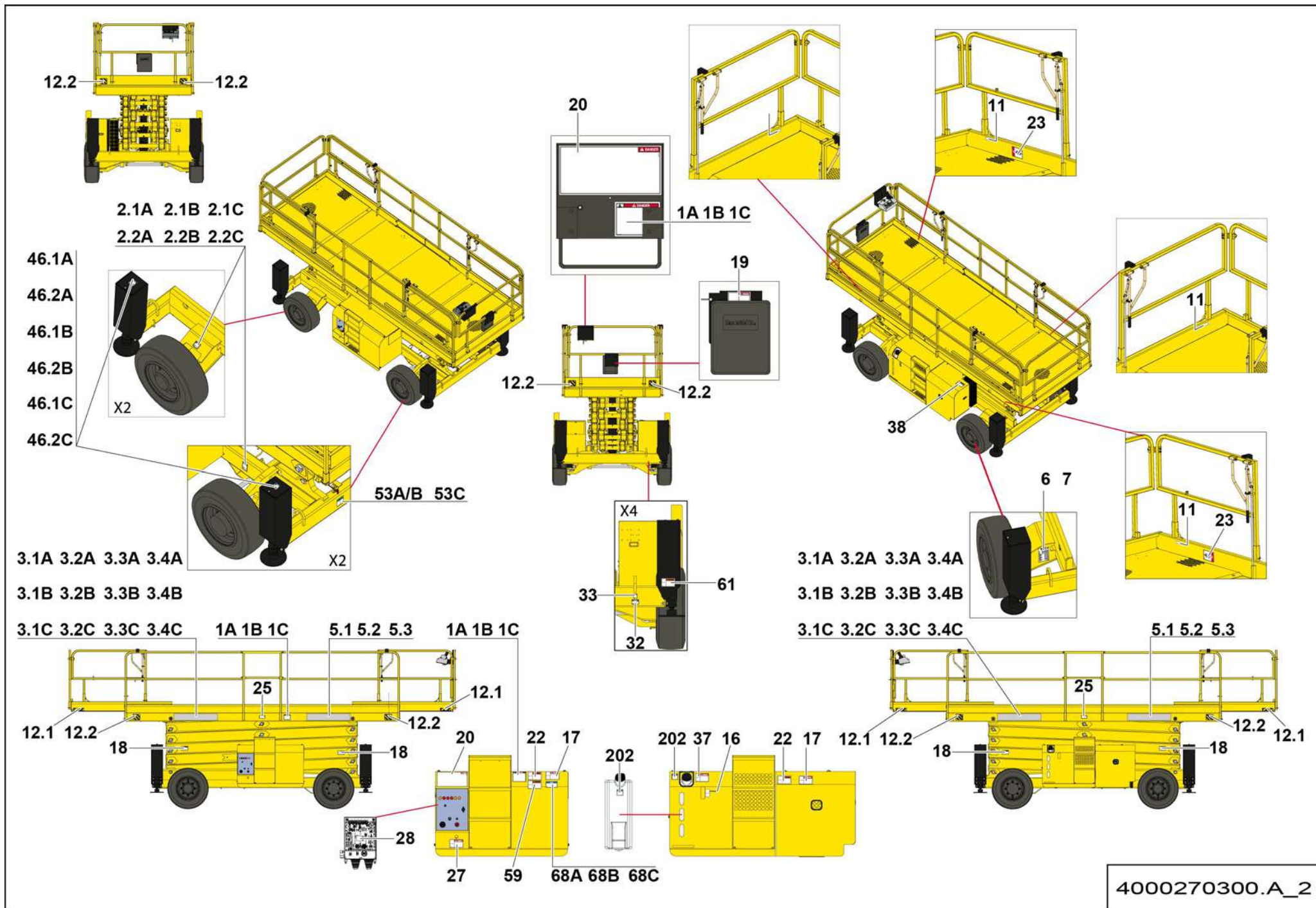
4000270300.A_2

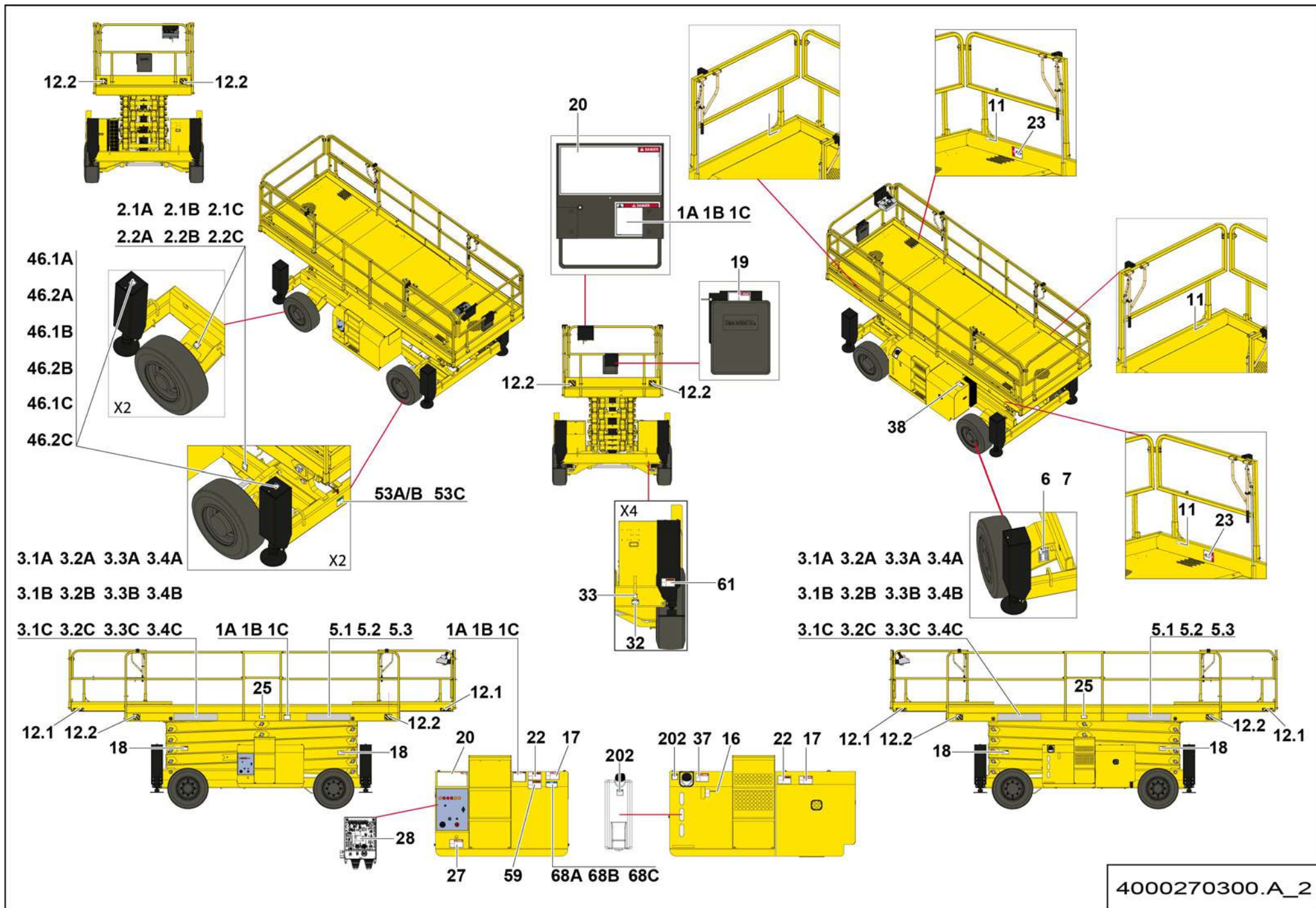
**▲ ÉTIQUETTES FRANÇAIS
FRENCH LABELS**

ANSI

**G-132
2/3**

Rep.	Désignation	Designation	Specification	Qty	Code	Up to / jusqu'à
11	FIXATION DU HARNAIS	HARNESS FIXING		4	307P216290	
12.1	ADHÉSIF JAUNE ET NOIR	YELLOW AND BLACK TAPE	200 X 50	4	4000424630	
12.2	ADHÉSIF JAUNE ET NOIR	YELLOW AND BLACK TAPE	110 X 135 (HS3388RTXL QTY 8)	4	4000421700	
16	NIVEAU HUILE HAUT ET BAS	OIL LEVEL UP AND DOWN		1	307P221060	
17	NE PAS STATIONNER	DO NOT STAND	HORIZONTAL VERTICAL	2	4000130200	
18	ÉCRASEMENT MAINS	HAND CRUSHING		4	4000067710	
19	LIRE MANUEL	READ MANUAL		1	4000025140	
20	CONSIGNE UTILISATION	USE INSTRUCTIONS		1	4000243680	
22	NE PAS POSER LE PIEDS	DO NOT PLACE THE FEET		2	4000068180	
23	SENS DE TRANSLATION	TRAVEL DIRECTION		2	3078145100	
27	VÉRIFICATION DÉVERS	SLOPE CHECKING		1	4000130310	
28	NE PAS INTERCHANGER	DO NOT INTERCHANGE		1	3078145180	
32	POINT ANCRAGE TRACTION	TRACTION ANCHORAGE POINT		4	4000027310	
33	POINT ANCRAGE LEVAGE	LIFTING ANCHORAGE POINT		4	4000027330	
37	RISQUE D'EXPLOSION	EXPLOSION HAZARD		1	4000068130	
38	BRÛLURE	BURN		1	4000068110	
46.1A	EFFORT MAXI SUR STABILISATEURS	MAXIMUM EFFORT ON OUTRIGGERS	HS3388RT	4	4000243900	
46.2A	EFFORT MAXI SUR STABILISATEURS	MAXIMUM EFFORT ON OUTRIGGERS	HS3388RTXL	4	4000481060	
46.1B	EFFORT MAXI SUR STABILISATEURS	MAXIMUM EFFORT ON OUTRIGGERS	HS4388RT	4	4000243910	
46.2B	EFFORT MAXI SUR STABILISATEURS	MAXIMUM EFFORT ON OUTRIGGERS	HS4388RTXL	4	4000506810	
46.1C	EFFORT MAXI SUR STABILISATEURS	MAXIMUM EFFORT ON OUTRIGGERS	HS5388RT	4	4000243920	
46.2C	EFFORT MAXI SUR STABILISATEURS	MAXIMUM EFFORT ON OUTRIGGERS	HS5388RTL	4	4000506880	
53A/B	DESCENTE DE SECOURS	EMERGENCY DESCENT	TIRETTE / PULL HS3388RT HS3388RTXL HS4388RT HS4388RTXL	1	4000227200	
53C	DESCENTE DE SECOURS	EMERGENCY DESCENT	TIRETTE / PULL HS5388RT HS5388RTL	1	4000244400	
59	SÉCURITÉ CISEAUX	SCISSORS SAFETY		1	4000068070	
61	ÉCRASEMENT PIED	FEET CRUSHING		4	4000067700	





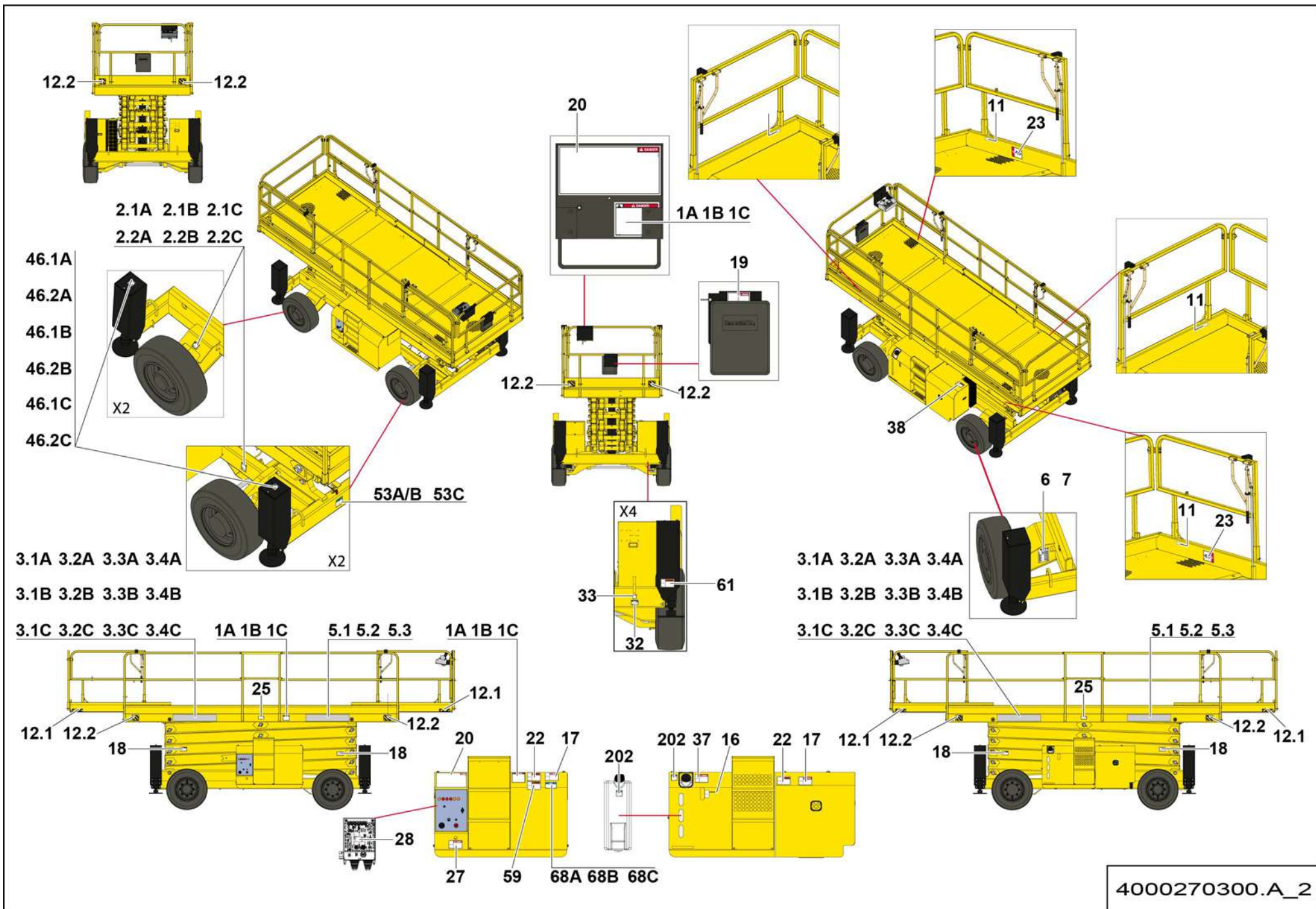
4000270300.A_2

**▲ ÉTIQUETTES ESPAGNOL
SPANISH LABELS**

ANSI

**G-133
1/3**

Rep.	Désignation	Designation	Specification	Qty	Code	Up to / jusqu'à
1A	HAUTEUR CHARGE	LOAD HIGHT		3	4000244200	
1B	HAUTEUR CHARGE	LOAD HIGHT		3	4000244220	
1C	HAUTEUR CHARGE	LOAD HIGHT		3	4000244240	
2.1A	PRESSION ROUES	TIRE PRESSURE	HS3388RT	4	4000243720	
2.2A	PRESSION ROUES	TIRE PRESSURE	HS3388RTXL	4	4000243730	
2.1B	PRESSION ROUES	TIRE PRESSURE	HS4388RT	4	4000243770	
2.2B	PRESSION ROUES	TIRE PRESSURE	HS4388RTXL	4	4000243790	
2.1C	PRESSION ROUES	TIRE PRESSURE	HS4388RT	4	4000243810	
2.2C	PRESSION ROUES	TIRE PRESSURE	HS4388RTXL	4	4000243830	
3.1A	NOM COMMERCIAL	COMMERCIAL NAME	MACHINE CLAIR / LIGHT COLOR MACHINE H12SX / HS3388RT	2	3078147630	
3.2A	NOM COMMERCIAL	COMMERCIAL NAME	MACHINE FONCÉE / DARK COLOR MACHINE H12SX / HS3388RT	2	4000415860	
3.3A	NOM COMMERCIAL	COMMERCIAL NAME	MACHINE CLAIR / LIGHT COLOR MACHINE H12SXL / HS3388RTXL	2	307P219260	
3.4A	NOM COMMERCIAL	COMMERCIAL NAME	MACHINE FONCÉE / DARK COLOR MACHINE H12SXL / HS3388RTXL	2	4000415870	
3.1B	NOM COMMERCIAL	COMMERCIAL NAME	MACHINE CLAIR / LIGHT COLOR MACHINE H15SX / HS4388RT	2	3078147620	
3.2B	NOM COMMERCIAL	COMMERCIAL NAME	MACHINE FONCÉE / DARK COLOR MACHINE H15SX / HS4388RT	2	4000415880	
3.3B	NOM COMMERCIAL	COMMERCIAL NAME	MACHINE CLAIR / LIGHT COLOR MACHINE H15SXL / HS4388RTXL	2	307P219270	
3.4B	NOM COMMERCIAL	COMMERCIAL NAME	MACHINE FONCÉE / DARK COLOR MACHINE H15SXL / HS4388RTXL	2	4000415890	
3.1C	NOM COMMERCIAL	COMMERCIAL NAME	MACHINE CLAIR / LIGHT COLOR MACHINE H18SX / HS5388RT	2	3078147610	
3.2C	NOM COMMERCIAL	COMMERCIAL NAME	MACHINE FONCÉE / DARK COLOR MACHINE H18SX / HS5388RT	2	4000415900	
3.3C	NOM COMMERCIAL	COMMERCIAL NAME	MACHINE CLAIR / LIGHT COLOR MACHINE H18SXL / HS5388RTXL	2	307P219280	
3.4C	NOM COMMERCIAL	COMMERCIAL NAME	MACHINE FONCÉE / DARK COLOR MACHINE H18SXL / HS5388RTXL	2	4000415910	
5.1	GRAPHISME HAULOTTE	HAULOTTE LOGO	820 X 130 HAULOTTE MACHINE CLAIR / LIGHT COLOR MACHINE	2	307P217230	
5.2	GRAPHISME HAULOTTE	HAULOTTE LOGO	820 X 130 HAULOTTE MACHINE FON- CÉE / DARK COLOR MACHINE	2	307P224930	
5.3	GRAPHISME HAULOTTE	HAULOTTE LOGO	820 X 130 HAULOTTE MACHINE ROUGE / RED COLOR MACHINE	2	307P224920	
6	PLAQUE CONSTRUCTEUR	MANUFACTURER PLATE	USA CANADA	1	307P218170	
7	RIVET AVEUGLE	BLIND RIVET	TAPD 48 BS	4	2421803570	

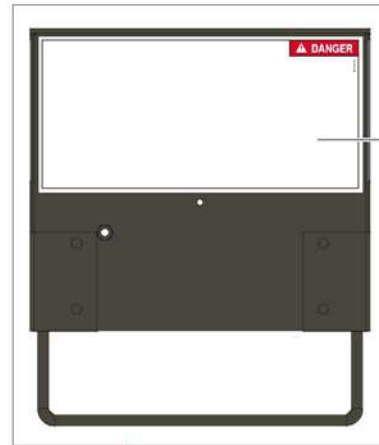


▲ **ÉTIQUETTES ESPAGNOL**
SPANISH LABELS

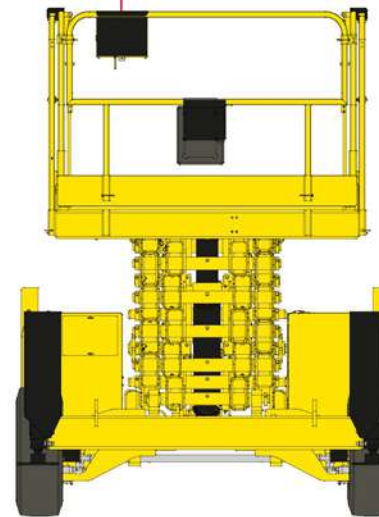
ANSI

◀ **G-133**
2/3 ▶

Rep.	Désignation	Designation	Specification	Qty	Code	Up to / jusqu'à
11	FIXATION DU HARNAIS	HARNESS FIXING		4	307P216290	
12.1	ADHÉSIF JAUNE ET NOIR	YELLOW AND BLACK TAPE	200 X 50	4	4000424630	
12.2	ADHÉSIF JAUNE ET NOIR	YELLOW AND BLACK TAPE	110 X 135 (HS3388RTXL QTY 8)	4	4000421700	
16	NIVEAU HUILE HAUT ET BAS	OIL LEVEL UP AND DOWN		1	307P221060	
17	NE PAS STATIONNER	DO NOT STAND	HORIZONTAL VERTICAL	2	4000130210	
18	ÉCRASEMENT MAINS	HAND CRUSHING		4	4000086490	
19	LIRE MANUEL	READ MANUAL		1	4000025140	
20	CONSIGNE UTILISATION	USE INSTRUCTIONS		1	4000243690	
22	NE PAS POSER LE PIEDS	DO NOT PLACE THE FEET		2	4000086610	
23	SENS DE TRANSLATION	TRAVEL DIRECTION		2	3078145100	
27	VÉRIFICATION DÉVERS	SLOPE CHECKING		1	4000130320	
28	NE PAS INTERCHANGER	DO NOT INTERCHANGE		1	3078145180	
32	POINT ANCRAGE TRACTION	TRACTION ANCHORAGE POINT		4	4000027310	
33	POINT ANCRAGE LEVAGE	LIFTING ANCHORAGE POINT		4	4000027330	
37	RISQUE D'EXPLOSION	EXPLOSION HAZARD		1	4000086560	
38	BRÛLURE	BURN		1	4000086540	
46.1A	EFFORT MAXI SUR STABILISATEURS	MAXIMUM EFFORT ON OUTRIGGERS	HS3388RT	4	4000243900	
46.2A	EFFORT MAXI SUR STABILISATEURS	MAXIMUM EFFORT ON OUTRIGGERS	HS3388RTXL	4	4000481060	
46.1B	EFFORT MAXI SUR STABILISATEURS	MAXIMUM EFFORT ON OUTRIGGERS	HS4388RT	4	4000243910	
46.2B	EFFORT MAXI SUR STABILISATEURS	MAXIMUM EFFORT ON OUTRIGGERS	HS4388RTXL	4	4000506810	
46.1C	EFFORT MAXI SUR STABILISATEURS	MAXIMUM EFFORT ON OUTRIGGERS	HS4388RT	4	4000243920	
46.2C	EFFORT MAXI SUR STABILISATEURS	MAXIMUM EFFORT ON OUTRIGGERS	HS4388RTXL	4	4000506880	
53A/B	DESCENTE DE SECOURS	EMERGENCY DESCENT	TIRETTE / PULL HS3388RT HS3388RTXL HS4388RT HS4388RTXL	1	4000227200	
53C	DESCENTE DE SECOURS	EMERGENCY DESCENT	TIRETTE / PULL HS5388RT HS5388RTL	1	4000244400	
59	SÉCURITÉ CISEAUX	SCISSORS SAFETY		1	4000086500	
61	ÉCRASEMENT PIED	FEET CRUSHING		4	4000086480	



- | | | |
|----|----|----|
| 1 | 11 | 21 |
| 2 | 12 | 22 |
| 3 | 13 | 23 |
| 4 | 14 | |
| 5 | 15 | |
| 6 | 16 | |
| 7 | 17 | |
| 8 | 18 | |
| 9 | 19 | |
| 10 | 20 | |



H12-15-18-SX_G-350.A

**▲ ÉTIQUETTES CONSIGNES D'UTILISATION
OPERATING INSTRUCTIONS LABELS**

**◀ G-
350 ▶**

Rep.	Désignation	Designation	Specification	Qty	Code	Up to / jusqu'à
1	ALLEMAGNE	GERMANY		1	307P222730	
2	ANGLETERRE / AUSTRALIE	ENGLAND / AUSTRALIA		1	307P222740	
3	CROATIE	CROATIA		1	4000360810	
4	DANEMARK	DENMARK		1	307P222760	
5	ESPAGNE	SPAIN		1	307P222770	
6	ESTONIE	ESTONIA		1	4000360870	
7	FINLANDE	FINLAND		1	307P222780	
8	FRANCE	FRANCE		1	3078149030	
9	HOLLANDE	HOLLAND		1	307P222790	
10	HONGRIE	HUNGARY		1	4000360890	
11	ITALIE	ITALY		1	307P222800	
12	JAPON	JAPAN		1	4000359830	
13	LETONIE	LATVIA		1	4000359840	
14	LITUANIE	LITHUANIA		1	4000359850	
15	NORVÈGE	NORWAY		1	4000359900	
16	POLOGNE	POLAND		1	4000359860	
17	PORTUGAL	PORTUGAL		1	307P222810	
18	ROUMANIE	ROMANIA		1	4000359870	
19	RUSSIE	RUSSIA		1	4000359920	
20	SLOVAQUIE	SLOVAKIA		1	4000359880	
21	SLOVÉNIE	SLOVENIA		1	4000359890	
22	SUÈDE	SWEDEN		1	307P222820	
23	UKRAINE	UKRAINE		1	4000359910	

English	Deutsch	Nederlands	Danska
3-WAY PORTE-LANGUETTE	3-WEGE-FLACHSTECKERHALTER	STEUN 3-WEG SCHUIF	3-VEJS FJEDERHOLDER
ACCELERATOR COIL	BESCHLEUNIGUNGSDROSSEL	SPOEL VERSNELLER	SPOLE TIL ACCELERATOR
ADAPTOR	ADAPTER	ADAPTER	ADAPTER
ADHESIVE BASE	HAFTSOCKEL	KLEEFSOKKEL	SELVKLÆBENDE SOKKEL
ADJUSTABLE BEND	AUSRICHTBARER KRÜMMER	RICHTBARE KNIE	DREJBAR BØJNING
ADJUSTING WASHER	PAßSCHEIBE	AANPASSINGSRING	JUSTERINGSSKIVE
AIR FILTER	LUFTFILTER	LUCHTFILTER	LUFTFILTER
ALTERNATOR	GENERATOR	WISSELSTROOMDYNAMO	VEKSELSTRØMSGENERATOR
BALL BEARING	KUGELLAGER	KOGELLAGER	KUGLELEJE
BAR	STANGE	STANG	STANG
BASE	ANSATZ	BASIS	FODPLADE
BATTERY BOX	BATTERIEKASTEN	ACCUBAK	BATTERIHUS
BATTERY- STARTER	STARTBATTERIE	STARTACCU	STARTBATTERI
BELT	RIEMEN	RIEM	DRIVREM
BLOCK	KÖRPER	LICHAAM	KAPPE
BOTTOM OF BOX	BODEN	BODEM	BUND
BRAKE KIT	KIT BREMSE	REMKIT	BREMSESÆT
BULB	GLÜHLAMPE	LAMP	PÆRE
BUNDLES	BAUGRUPPE BÜNDEL	GEHEEL BUNDEL	ENHED, KABELBUNDTER
BUSH- BRONZE	BRONZERING	BRONZEN RING	BRONZEBØSNING
CABLE	KABEL	KABEL	KABEL
CABLING TIP	ENDSTÜCK VERKABELUNG	AANSLUITSTUK BEKABELING	KABELMUFFE
CAP	DECKGLAS	KAP	DÆKSKIVE
CARTRIDGE	KARTUSCHE	PATROON	INDSATS
CASING	CARTER	KAST	BESKYTTELSESSKÆRM
CASTER	ROLLE	WIELTJE	LILLE HJUL
CHAIN	KETTE	KETTING	KÆDE
CHOCK	KEIL	WIG	KILE
CIRCUIT SELECTOR	STROMKREIS-WAHLSCHALTER		VEKSELVENTIL
CLAMP TWIN SERIE	SERIEN-DOPPELSCHELLE	BEUGEL DUBBELE SERIE	KÆDE (DOBBELTMODEL)
COIL	DROSSEL	SPOEL	SPOLE
COMPLETE FILTER KIT	SATZ KOMPLETTER FILTER	KIT COMPLEET FILTER	KOMPLET FILTERSÆT
COMPRESSION SPRING	DRUCKFEDER	COMPRESSIEVEER	KOMPRESSIJSFJEDER
CONNECTOR	STECKVERBINDER	CONNECTOR	STIK
CONTACT SWITCH SUPPORT	SCHÜTZHALTER	STEUN CONTACTSLUITER	KONTAKTUNDERLAG

English	Deutsch	Nederlands	Danska
CONTROL BOX UNIT	STEUERSTAND	GEHEEL BEDIENINGSKAST	STYREPANEL SAMLET
COPPER SEAL	KUPFERVERBINDUNG	KOPERPAKKING	KOBBERSAMLING
COUNTERBALANCE DOUBLE VALVE	DOPPELAUSGLEICHSVENTIL	DUBBELE BALANCEERKLEP	DOBBELT UDLIGNINGSVENTIL
COUNTERBALANCE VALVE	AUSGLEICHSVENTIL	BALANCEERKLEP	UDLIGNINGSVENTIL
COUNTERWEIGHT ASSEMBLY	GEGENGEWICHTSEINHEIT	GEHEEL CONTRAGEWICHTEN	HEL MODVÆGT
COVER	FLANSCH	FLENS	SIDESTYKKE/ENDEDAEKSEL
COVER	DECKEL	DEKSEL	DÆKSEL
COWLING ASSY	BAUGRUPPE VERKLEIDUNGEN	GEHEEL BEKLEDING	BEKLÆDNINGSENHED
CYLINDER BLOCK	ZYLINDERKÖRPER	KLEPPENHUIS	CYLINDERKAPPE
CYLINDER HEAD GASKET	ZYLINDERKOPFDICHTUNG	KOPPAKKING	TOPPAKNING
DOCUMENT HOLDER	DOKUMENTENHALTER	DOCUMENTHOUDER	DOKUMENTHOLDER
DRAINAGE PLUG	ABLAßSTOPFEN	AFTAPPLUG	TØMNINGSSTUDS
ELECTRICAL CABINET	SCHALTKASTEN	ELEKTRISCHE KAST	KONTAKTSKAB
EQUAL T-PIECE	GLEICHSEITIGES T-STÜCK	GELIJKE T	T-STYKKER
EXHAUST	AUSPUFF	UITLAAT	UDSTØDNING
EXTENSION	ERWEITERUNG	UITSCHUIFBORDES	FORLÆNGELSE
FAN	LÜFTUNG	VENTILATOR	VENTILATOR
FASTENER	BEFESTIGUNGSBAND	BEVESTIGINGSPLAAT	FASTSPÆNDINGSBOLT
FEMALE CONNECTOR	BUCHSENSTECKER	BUSCONNECTOR	HUNSTIK
FEMALE SWIVEL END	DREHMUFFE	FLENS MET INWENDIGE SCHROEFDRAAD DRAAIEND	DREJELIG HUNMUFFE
FILTER	FILTER	FILTER	FILTER
FILTER SUPPORT	FILTERTRÄGER	STEUN FILTER	FILTERHOLDER
FITTING	ANSCHLUß	VERBINDING	FORBINDELSESLED
FLANGE	FLANSCH	BEUGEL	BESLAG
FLAP ELECTROVALVE	ELEKTRISCHES KLAPPENVENTIL	ELEKTROVENTIEL MET AFSLUITER	ELEKTRISK STYRET VENTIL MED KLAP
FLASHING BEACON	RUNDUMLEUCHE	ZWAAILICHT	BLINKLYS
FLASHING LIGHT	BLINKFEUER	SCHIJNLICHT	BLINKLYS
ROUND HOLE WASHER	FLACHE UNTERLEGSSCHEIBE	PLATTE RING	FLAD SKIVE
FLEXIBLE	SCHLAUCH	FLEXIBELE VERBINDING	SLANGE
FLOW DIVIDER	DURCHSATZTEILER	VERMOGENSDELER	FLOWFORDELER
FRAME	GESTELL	CHASSIS	CHASSIS
FREQUENCY MODULE	FREQUENZMODUL	MODULE FREQUENTIE	FREKVENSMODUL
FRICTION PAD	REIBKUFE	FRICTIESCHOEN	SLIDESKO
FUEL TANK ASSEMBLY	EINHEIT KRAFTSTOFFTANK	EENHEID BRANDSTOFRESERVOIR	BRÆNDSTOFTANK
FUSE	SICHERUNG	ZEKERING	SIKRING

English	Deutsch	Nederlands	Danska
FUSE HOLDER	SICHERUNGSHALTER	ZEKERINGHOUDER	SIKRINGSHOLDER
GAITER	GEBLÄSE	BALG	BLÆSER
GAUGE	MEßSTAB	PEILSTOK	OLIEMÅLEPIND
GENERATOR	GENERATOR	WISSELSTROOMGENERATOR	GENERATOR
GLUE	KLEBSTOFF	LIJM	LIM
GREASE POINT COVER	ABDECKUNG SCHMIERVORRICHTUNG	AFDEKKING SMEERPOT	HOLDER TIL SMØRING
GROMMET	DRAHTDURCHFÜHRUNG	DRAADGELEIDER	SADELMAGERNÅL
GUARDRAIL	GELÄNDER	RELING	RÆKVÆRK
GUIDE PAD	FÜHRUNGSKUFE	GELEIDINGSGLIJSCHOEN	GLIDESKO
GUIDE RING	FÜHRUNGSRING	GELEIDERING	STYRERING
HANDLE EXTENSION ROD	GRIFFGESTÄNGE ERWEITERUNG	RAIL GREEP UITBREIDING	LISTE, UDVIDELSESHÅNDTAG
HEAT INSULATION	WÄRMEISOLIERER	WARMTEISOLATIE	VARMEISOLATOR
HEATING	HEIZUNG	VERWARMING	VARME
HOLDER	HALTERUNG	STEUN	KONSOL
HOOKED RECEPTACLE	AUFFANG MIT HAKEN	BAK MET HAAK	OPSAMLINGSBAKKE MED KROG
HOSE	HARTSCHLAUCH	SLANG	GUMMISLANGE
HOSE	SCHLAUCH	FLEXIBELE BUIS	SLANGE
HYDRAULIC OIL			
HYDRAULIC SECTION	BAUGRUPPE HYDRAULIK	GEHEEL HYDRAULICA	HYDRAULIKENHED
HYDRAULIC TANK ASSEMBLY	EINHEIT WASSERTANK	EENHEID HYDRAULISCH RESERVOIR	HYDRAULIKTANK
HYDRAULIC TUBE	HYDRAULIKROHR	HYDRAULISCHE BUIS	HYDRAULIKRØR
HYDROVALVE	HYDROVENTIL	HYDROKLEP	HYDROVENTIL
INDICATOR	ANZEIGER	INDICATOR	INDIKATOR
INSULATING PLATE	ISOLIERPLATTE	ISOLATIEPLAAT	ISOLERINGSPLADE
JET FITTING	ANSCHLUß EINSPRITZDÜSE	VERBINDING SPROEISTUK	FORBINDELSESLED DYSE
JUNCTION BLOCK	VERBINDUNGSBLOCK	KOPPELBLOK	KLEMRÆKKE
JUNCTION BLOCK	ANSCHLUßBLOCK	VERBINDINGSBLOK	TILSLUTNINGSBLOK
KIT	SATZ	KIT	KIT
LABEL	ETIKETTEN	OPSCRIFTEN	ETIKETTER
LEFT SIDE BARRIER	SEITL. SCHUTZ LINKS	ZIJGORDEL LINKS	FAST GELÆNDER VENSTRE SIDE
LEVEL	STAND	PEIL	STAND
LIFTING CYLINDER	HUBZYLINDER	HEFCILINDER	LØFTECYLINDER
LIGHT	LED	LAMP	KONTROLLAMPE
LOCK	SCHLOSS	SLOT	LÅS
LOOM	KABELSTRANG	BUNDEL	BUNDT

English	Deutsch	Nederlands	Danska
LOT	LOT	GROEP	BATCH
LUG	KABELSCHUH	POOLKLEM	POLSKO
MAGNET	MAGNET	MAGNEET	MAGNET
MALE CAP	STOPFEN	STEEKDOP	HANPROP
MALE EVEN BEND	KRÜMMER MIT AUßENGEWINDE	INTREDENDE KNIE	BØJNING MED GEVIND
MALE UNION	ANSCHLUßSTÜCK MIT AUßENGEWINDE	INTREDENDE VERBINDING	SAMLING HAN
MANIFOLD	SAMMLER	COLLECTOR	INDSAMLER
MANUFACTURER PLATE	HERSTELLERSCHILD	CONSTRUCTIEPLAATJE	TYPESKILT
MOTOR ASSEMBLY	MOTOREINHEIT	GEHEEL MOTOR	HEL MOTOR
MUSHROOM BUTTON	FAUSTSCHLAGKNOPF	DRUKKNOP VUISSLAG	HÅNDPUMPE-KNAP
NEEDLE	NADEL	NAALD	NÅL
NIPPLE	ANSCHLUßSTÜCK	NIPPEL	NIPPEL
O-RING	O-RINGDICHTUNG	AFDICHTRING	O-RING
ONE-WAY VALVE	RÜCKSCHLAGKLAPPE	TERUGSLAGKLEP	KONTRAVENTIL
OPTION	OPTION	OPTIE	EKSTRAUDSTYR
OUTRIGGERS	VERKEILUNGSZYLINDER	STUTVIJZEL	STØTTEDONKRAFT
PIN	ACHSE	AS	AKSEL
PIN	STIFT	PEN	METALSTIFT
PIN	ZEIGERBEFESTIGUNG	ENBUS	BØSNING
PINION	RITZEL	TANDWIEL	TANDHJUL
PIVOT	ZAPFEN	SPIL	STYREBOLT
PLASTIC SPIRAL HOSE	ELASTISCHE KUNSTSTOFFSPIRALE	KUNSTSTOF SPIRAALSLANG	FLEKSIBEL PLASTSPIRAL
PLATFORM	ARBEITSBÜHNENPLATTFORM	PLATFORM KORF	LIFTPLATFORM
PLATFORM UNIT	PLATTFORMGELÄNDER	GEHEEL PLATFORM	PLATFORM FAST
PLUG	STOPFEN	PLUG	STUDS
PLUG SOCKET	ANSCHLUß	AANSLUITING	STIK
POSITION SENSOR	POSITIONSNEHMER	DRUKOMZETTER	POSITIONSSENSOR
POSITION SWITCH	POSITIONSSCHALTER	POSITIESCHAKELAAR	STILLINGSKOBLER
POSITION VALVE	VERTEILER	VERDELER	FORDELER
POWER SUPPLY SECTION	BAUGRUPPE ELEKTRIK	GEHEEL ELEKTRICITEIT	STRØMFORSYNINGSENHED
PREHEATER PLUG	GLÜHKERZE	BOUGIE VOORVERWARMING	GLØDERØR
PRESSURE COMPENSATOR	BREMSKRAFTBEGRENZER	DRUKCOMPENSATOR	TRYKUDLIGNER
PRESSURE FILTER	DRUCKFILTER	DRUKFILTER	TRYKFILTER
PRESSURE LIMITER	DRUCKBEGRENZER	DRUKBEGRENZER	TRYKBEGRÆNSER
PRESSURE SWITCH	PRESSOSTAT	DRUKMETER	PRESSOSTAT

English	Deutsch	Nederlands	Danska
PRESSURE SWITCH	KONTAKT DRUCKMESSER	HANDCONTACT	TRYKKOBLER
PROPORTIONAL ELECTROVALVE	PROPORTIONALES ELEKTROVENTIL	PROPORTIONELE ELEKTROKLEP	ELEKTRISK STYRET PROPORTIONALVENTIL
PROTECTIVE GRID	SCHUTZGITTER	BESCHERMINGSROOSTER	BESKYTTELSESGITTER
PROXIMITY DETECTOR	POSITIONSGEBER	AFSTANDSSENSOR	AFSTANDSSENSOR
PULLEY	ROLLE	KATROL	REMSKIVE
PUMP	PUMPE	POMP	PUMPE
PUMP INJECTOR	PUMPE EINSRITZDÜSE	POMPINJECTOR	EJEKTORPUMPE
RACK	ZAHNSTANGE	TANDHEUGEL	TANDSTANG
RADIO-CONTROL UNIT	FUNKGESTEUERTES SET	GEHEEL DRAADLOZE BEDIENING	RADIOKONTROLSÆT
REAR PLATE	PLATTE HINTEN	ACHTERPLAAT	BAGESTE PLADE
REDUCER GLAND			
REDUCTION	REDUKTION	REDUCTIE	REDUKTIONSMUFFE
REGULATION VALVE			
RELAY	RELAIS	RELAIS	RELÆ
RETAINING BRACKET	BEFESTIGUNGSEISEN	BEVESTIGINGSPOOT	FASTGØRELSESTAP
RIGHT SIDE GUARDRAIL	SEITL. SCHUTZ RECHTS	ZIJGORDEL RECHT	FAST GELÆNDER HØJRE SIDE
ROLL-OFF TRUCK	SATTELSCHLEPPER	VRACHTWAGENDRAGER	CONTAINERLASTBIL
ROLLER	ROLLE	WIELTJE	RULLE
ROTARY KNOB WITH KEY	DREHKNOPF MIT SCHLOSS	DRAAIKNOP MET SLEUTEL	DREJEKNAP MED NØGLE
ROTOR	ROTOR		ROTOR
SAFETY SEAL PLUG	KAPSELVERSCHLUSS	VERZEGELDE STOP	BESKYTTELSESLÅG
SCISSOR ASSEMBLY	SCHEREN	SAMENSTEL SCHAAR	SAKSUDSTYR
SCISSORS	SCHEREN	SCHAAR	SAKS
SEAL	DICHTUNG	PAKKING	SAMLING
SEAL KIT	SATZ DICHTUNGEN	PAKKINGSET	PAKNINGSSÆT
SELECTOR KNOB	WAHLSCHALTERKNOPF	KEUZEKNOP	VÆLGERKNAP
SELF-LOCKED NUT	SELBSTGESICHERTE MUTTER	ZELFREMMEDE MOER	MØTRIK MED AUTOMATISK STOP
SENSOR	SENSOR	SENSOR	FØLER
SET SCREW	STELLSCHRAUBE	REGELSCHROEF	JUSTERINGSSKRUE
SHAFT	WELLE	AS	AKSEL
SHEET METAL SUPPORT	STÜTZPLATTE AUS METALL	STAALPLAAT STEUN	STØTTEPLADE
SINGLE-AXIS JOYSTICK	STEUERHEBEL 1 ACHSE	SEINGEVER 1 ASSEN	MANIPULATOR 1 AKSEL
SLEEVE	MUFFE	MOF	BØSNING
SLOPE SENSOR	NEIGUNGSERFASSUNG	DETECTOR VAN OVERHELLING	HÆLDNINGSDETEKTOR
SNIFFER	LÜFTUNGSVENTIL	ONTLUCHTER	LUFTVENTIL

English	Deutsch	Nederlands	Danska
SOLENOID VALVE	ELEKTROVENTIL	ELEKTROVENTIEL	ELEKTROVENTIL
SPACER	ZWISCHENSTÜCK	TUSSENSTUK	MELLEMSTYKKE
SPECIAL SCREW	SPEZIALSCHRAUBE	SPECIALE SCHROEF	SPECIALSKRUE
SPRAY NOZZLE	EINSPRITZDÜSE	SPROEISTUK	DYSE
SPRING	FEDER	VEER	FJEDER
SPRING KIT	KIT FEDER	KIT VEER	FJEDERSÆT
STARTER	ANLASSER	STARTER	STARTER
STATOR	STATOR		STATOR
STEERING CYLINDER	FÜHRUNGSZYLINDER	STUURCILINDER	KØRSELSCYLINDER
STIRRUP	BÜGEL	BÜGEL	BØJLE
STOP	ANSCHLAG	AANSLAG	ENDESTOP
STUD	STIFTBOLZEN	STIFT	STIFT
SUB-FRAME	GESTELL	CHASSIS	CHASSIS
SUPPORT	STÜTZE	STUT	STØTTEBEN
SWITCH BOX	SCHALTER	SCHAKELAAR	KONTAKT
TEMPERATURE SENSOR	TEMPERATURSENSOR	TEMPERATUURSENSOR	TEMPERATURFØLER
TERMINAL BLOCK	ANSCHLUSSLEISTE	AANSLUITBLOK	KLEMRÆKKE
TERMINAL COVER			
TERMINAL PARTITION BLOCK	BLOCK ENDWAND	BLOK EINDWAND	SLUTVÆGSBLOK
THIN NUT	UNTERE MUTTER	ONDERMOER	MØTRIK LAV
THRUST WASHER	DRUCKSCHEIBE	AANSLAGRING DE	BRYSTRING
TIGHTENING COLLAR	KLEMMSCHELLE	KLEMRING	SPÆNDERING
TIGHTENING IRON	ANZIEHPLATTE	KLEMLAK	SPÆNDFLADE
TILT ASSEMBLY	NEIGUNGSEINHEIT	EENHEID OVERHELLING	SAMLET HÆLDNING
TRACTION BATTERY ASSEMBLY	EINHEIT BATTERIE ZUG	GEHEEL TRACTIEBATTERIJ	HELT TRAKTIONSBATTERI
TURNTABLE CONTROL BOX	ETIKETTE SCHALTPULT AUFBAU	ETIKET BEDIENINGSPANEEL TORENKAST	ETIKET TÅRNPULT
VALVE GUIDE	VENTILLEITER	KLEPPENGIDS	VENTILSTYR
VARIABLE SPEED UNIT	VERSTELLEINRICHTUNG	TOERENTALREGELAAR	VARIATOR
WASHER	UNTERLEGSCHLEIBE	RING	SKIVE
WHEEL NUT	RADMUTTER	WIELMOER	HJULMØTRIK
WHEEL REDUCER	RADGETRIEBE	WIELREDUCTOR	REDUKTOR TIJ HJUL
WING NUT	FLÜGELMUTTER	VLEUGELMOER	FLØJMØTRIK
WING SCREW	FLÜGELSCHRAUBE	VLEUGELSCHROEF	VINGESKRUE
WIRE	DRAHT	DRAAD	LEDNING
WIRING HARNESS CABLING	STRAHLKABEL	BEDRADING BUNDEL	KABELNET

English	Español	Italiano	Português
3-WAY PORTE-LANGUETTE	PORTALENGÜETA 3 VÍAS	PORTALINGUETTA 3 VIE	PORTA-TERMINAIS 3 VIAS
ACCELERATOR COIL	BOBINA ACELERADOR	BOBINA ACCELERATORE	BOBINA ACELERADOR
ADAPTOR	ADAPTADOR	ADATTATORE	ADAPTADOR
ADHESIVE BASE	ZÓCALO ADHESIVO	ZOCOLO ADESIVO	BASE ADESIVA
ADJUSTABLE BEND	CODO ORIENTABLE	GOMITO ORIENTABILE	JOELHO ORIENTÁVEL
ADJUSTING WASHER	ARANDELA DE AJUSTE	RONDELLA DI REGOLAZIONE	ANILHA DE AJUSTE
AIR FILTER	FILTRO DE AIRE	FILTRO ARIA	FILTRO DE AR
ALTERNATOR	ALTERNADOR	ALTERNATORE	ALTERNADOR
BALL BEARING	RODAMIENTO DE BOLAS	CUSCINETTO A SFERA	ROLAMENTO DE ESFERAS
BAR	BARRA	BARRA	BARRA
BASE	ASIENTO	COLLARE	COLAR
BATTERY BOX	CAJA BATERÍAS	CASSA BATTERIE	CAIXA DE BATERIA
BATTERY- STARTER	BATERIA DE ARRANQUE	BATTERIA AVVIAMENTO	BATERIA DE ARRANQUE
BELT	CORREA	CINGHIA	CORREIA
BLOCK	CUERPO	CORPO	CORPO
BOTTOM OF BOX	FONDO	FONDO	FUNDO
BRAKE KIT	KIT FRENO	KIT FRENO	KIT DE TRAVÃO
BULB	BOMBILLA	LAMPADA	LÂMPADA
BUNDLES	CONJUNTO HACES	INSIEME FASCI	CONJUNTO FEIXES
BUSH- BRONZE	ANILLO BRONCE	ANELLO BRONZO	CASQUILHO DE BRONZE
CABLE	CABLE	CAVO	CABO
CABLING TIP	CONTERA CABLEADO	GHIERA CABLAGGIO	CONECTOR DE CABO
CAP	CALAMÓN	CAPPUCCIO	
CARTRIDGE	CARTUCO	CARTUCCIA	CARTUCHO
CASING	CÁRTER	CARTER	CÁRTER
CASTER	RUEDECILLA	ROTELLA	RODÍZIO
CHAIN	CADENA	CATENA	CORRENTE
CHOCK	CALCE	SPESSORE	CALÇO
CIRCUIT SELECTOR			
CLAMP TWIN SERIE	COLLAR SERIE DOBLE	COLLARE SERIE DOPPIA	ANEL SÉRIE DUPLA
COIL	BOBINA	BOBINA	BOBINA
COMPLETE FILTER KIT	KIT FILTRO COMPLETO	KIT FILTRO COMPLETO	KIT DE FILTRO COMPLETO
COMPRESSION SPRING	RESORTE DE COMPRESIÓN	MOLLA DI COMPRESSIONE	MOLA DE COMPRESSÃO
CONNECTOR	CONECTOR	CONNETTORE	FICHA
CONTACT SWITCH SUPPORT	SOPORTE CONTACTOR	SUPPORTO INTERRUPTORE	SUPORTE CONTADOR

English	Español	Italiano	Português
CONTROL BOX UNIT	CONJUNTO PUPITRE	INSIEME CONSOLLE	CONJUNTO MESA
COPPER SEAL	JUNTA COBRE	GIUNTO RAME	JUNTA DE COBRE
COUNTERBALANCE DOUBLE VALVE	VÁLVULA DE EQUILIBRADO DOBLE	VALVOLE EQUILIBRATURA DOPPIA	VÁLVULA DE EQUILÍBRIO DUPLA
COUNTERBALANCE VALVE	VÁLVULA DE EQUILIBRIO	VALVOLA DI EQUILIBRATURA	VÁLVULA DE EQUILÍBRIO
COUNTERWEIGHT ASSEMBLY	CONJUNTO CONTRAPESO	INSIEME CONTRAPPESI	CONJUNTO CONTRAPESO
COVER	BRIDA	FLANGIA	ANEL (OU TAMPA)
COVER	TAPA	COPERCHIO	TAMPA
COWLING ASSY	CONJUNTO CAPOTADO	INSIEME PROTEZIONI	CONJUNTO CAPOTAGEM MASTRO
CYLINDER BLOCK	CUERPO DE GATO	CORPO DI MARTINETTO	CORPO DE CILINDRO
CYLINDER HEAD GASKET	JUNTA DE CULATA	GUARNIZIONE TESTA	JUNTA DA CULAÇA
DOCUMENT HOLDER	PORTADOCUMENTOS	PORTA DOCUMENTI	PORTA-DOCUMENTOS
DRAINAGE PLUG	TAPÓN DE VACIADO	TAPPO DI SCARICO	BUJÃO DE ESVAZIAMENTO
ELECTRICAL CABINET	CAJA ELÉCTRICA	ARMADIETTO ELETTRICO	CAIXA ELÉCTRICA
EQUAL T-PIECE	TE IGUAL	TE UGUALE	TÊ IGUAL
EXHAUST	ESCAPE	SCAPPAMENTO	ESCAPE
EXTENSION	EXTENSIÓN	ESTENSIONE	EXTENSÃO (OU RAMAL)
FAN	VENTILADOR	VENTILATORE	VENTILADOR
FASTENER	UNIÓN DE FIJACIÓN	ATTACCO DI FISSAGGIO	UNIÃO DE FIXAÇÃO
FEMALE CONNECTOR	CONECTOR HEMBRA	CONNETTORE FEMMINA	FICHA FÊMEA
FEMALE SWIVEL END	EXTREMO HEMBRA GIRATORIO	GHIERA FEMMINA GIREVOLE	EXTREMIDADE FÊMEA GIRATÓRIA
FILTER	FILTRO	FILTRO	FILTRO
FILTER SUPPORT	SOPORTE FILTRO	SUPPORTO FILTRO	SUPORTE DO FILTRO
FITTING	RACOR	RACCORDO	UNIÃO
FLANGE	BRIDA	FLANGIA	FLANGE
FLAP ELECTROVALVE	ELECTROVÁLVULA DE MARIPOSA	ELETTROVALVOLA A CERNIERA	ELECTROVÁLVULA DE RETENÇÃO
FLASHING BEACON	FARO GIRATORIO	SEGNALATORE LUMINOSO	FAROL GIRATÓRIO
FLASHING LIGHT	LUZ DE DESTELLOS	FANALE A BAGLIORE	LUZ INTERMITENTE
ROUND HOLE WASHER	ARANDELA PLANA	RONDELLA PIATTA	ANILHA PLANA
FLEXIBLE	FLEXIBLE	FLESSIBILE	TUBO FLEXÍVEL
FLOW DIVIDER	DIVISOR DE CAUDAL	DIVISORE DI PORTATA	DIVISOR DE DÉBITO
FRAME	CHASIS	TELAIO	CHASSIS
FREQUENCY MODULE	MÓDULO FRECUENCIA	MODULO FREQUENZA	MÓDULO FREQUÊNCIA
FRICTION PAD	PATÍN DE FROTAMIENTO	PATTINO DI FRIZIONE	SAPATA DE FRICÇÃO
FUEL TANK ASSEMBLY	UNIDAD DE DEPÓSITO DE CARBURANTE	INSIEME SERBATOIO PER CA	CONJUNTO DEPÓSITO DE COMBUSTÍVEL
FUSE	FUSIBLE	FUSIBILE	FUSÍVEL

English	Español	Italiano	Português
FUSE HOLDER	PORTAFUSIBLE	PORTAFUSIBILE	PORTA-FUSÍVEL
GAITER	FUELLE	SOFFIETTO	FOLE
GAUGE	VARILLA INDICADORA	INDICATORE DI LIVELLO	CALIBRE
GENERATOR	GENERADORA	GENERATRICE	GERADORA
GLUE	COLA	COLLA	COLA
GREASE POINT COVER	TAPA ENGRASADOR	MASCHERA LUBRIFICATORE	TAMPA-LUBRIFICADOR
GROMMET	ARANDELA AISLANTE PASA-HILO	PASSAFILO	PASSA-FOIS
GUARDRAIL	ANTEPECHOS	RINGHIERA	PARAPEITO
GUIDE PAD	PATÍN DE GUÍA	PATTINO DI GUIDA	PATIM DE GUIA
GUIDE RING	ANILLO DE GUIADO	ANELLO GUIDA	CASQUILHO DE GUIA
HANDLE EXTENSION ROD	TIRANTE EMPUÑADURA EXTENSIÓN	TIRANTE MANIGLIA ESTENSIONE	VARETA PEGA DE EXTENSÃO
HEAT INSULATION	AISLANTE TÉRMICO	ISOLANTE TERMICO	ISOLANTE TÉRMICO
HEATING	CALEFACCIÓN	RISCALDAMENTO	AQUECEDOR
HOLDER	SOPORTE	SUPPORTO	SUPORTE
HOOKED RECEPTACLE	RECEPTÁCULO DE GANCHO	RICETTACOLO GANCIO	RECEPTÁCULO DE GANCHO
HOSE	DURITA	ELEMENTO IN DURIT	TUBO
HOSE	TUBO FLEXIBLE	TUBO FLESSIBILE	TUBO FLEXÍVEL
HYDRAULIC OIL			
HYDRAULIC SECTION	CONJUNTO HIDRÁULICO	INSIEME IDRAULICA	CONJUNTO HIDRÁULICO
HYDRAULIC TANK ASSEMBLY	UNIDAD DE DEPÓSITO HIDRÁULICO	INSIEME SERBATOIO IDRAULICO	CONJUNTO DEPÓSITO HIDRÁULICO
HYDRAULIC TUBE	TUBO HIDRÁULICO	TUBO IDRAULICO	TUBO HIDRÁULICO
HYDROVALVE	HIDROVÁLVULA	IDROVALVOLA	HIDROVÁLVULA
INDICATOR	INDICADOR	INDICATORE	INDICADOR
INSULATING PLATE	PLACA AISLANTE	PIASTRA DI ISOLAMENTO	CHAPA ISOLANTE
JET FITTING	RACOR SURTIDOR	RACCORDO DOSATORE	UNIÃO PULVERIZADOR
JUNCTION BLOCK	BLOQUE DE UNIÓN	BLOCCO DI COLLEGAMENTO	BLOCO DE JUNÇÃO
JUNCTION BLOCK	BLOQUE DE CONEXIÓN	BLOCCO DI RACCORDO	BLOCO DE LIGAÇÃO
KIT	KIT	KIT	PACOTE
LABEL	ETIQUETAS	ETICHETTE	ETIQUETAS
LEFT SIDE BARRIER	PROTECTOR CUERPO LATERAL IZQ	PARAPETTO LATERALE SINIS	PROTECÇÃO LATERAL ESQUERDA
LEVEL	NIVEL	LIVELLO	NÍVEL
LIFTING CYLINDER	GATO ELEVACIÓN	MARTINETTO SOLLE	CILINDRO DE ELEVAÇÃO
LIGHT	PILOTO	SPIA	LUZ AVISADORA
LOCK	CERRADURA	SERRATURA	FECHADURA
LOOM	HAZ	FASCIO	FEIXE

English	Español	Italiano	Português
LOT	LOTE	LOTTO	LOTE
LUG	TERMINALE	TESTE	TERMINAL
MAGNET	IMÁN	CALAMITA	
MALE CAP	TAPÓN MACHO	TAPPO MASCHIO	
MALE EVEN BEND	CODO MACHO	GOMITO MASCHIO	JOELHO MACHO
MALE UNION	UNIÓNMACHO	UNIONE MASCHIO	UNIÃO MACHO
MANIFOLD	COLECTOR	COLLETTORE	COLECTOR
MANUFACTURER PLATE	PLACA CONSTRUCTOR	TARGA COSTRUTTORE	PLACA DO CONSTRUTOR
MOTOR ASSEMBLY	CONJUNTO MOTOR	GRUPPO MOTORE	CONJUNTO MOTOR
MUSHROOM BUTTON	BOTÓN INTERRUPTOR DE BOLA	PULSANTE A FUNGO	BOTÃO DE EMERGÊNCIA
NEEDLE	AGUJA	AGO	
NIPPLE	NIPLE	NIPPLO	NIPPLE
O-RING	JUNTA TÓRICA	GIUNTO TORICO	JUNTA TÓRICA
ONE-WAY VALVE	MARIPOSA ANTIRRETROCESO	VALVOLA ANTI-RITORNO	VÁLVULA ANTI-RETORNO
OPTION	OPCIÓN	OPZIONE	OPÇÃO
OUTRIGGERS	GATO DE CALCE	MARTINETTO DI STABILIZZAZIONE	MACACO DE ESCORAMENTO
PIN	EJE	ASSE	EIXO
PIN	PASADOR	BIETTA	CAVILHA
PIN	CASQUILLO	MANICOTTI	CASQUILHO
PINION	PIÑÓN	PIGNONE	PINHÃO
PIVOT	PIVOTE	PERNO	CAVILHÃO
PLASTIC SPIRAL HOSE	ESPIRAL PLÁSTICO FLEXIBLE	SPIRALE PLASTICA FLESSIBILE	ESPIRAL PLÁSTICO FLEXÍVEL
PLATFORM	PLATAFORMA DE BARQUILLA	CESTELLO PIATTAFORMA	PLATAFORMA
PLATFORM UNIT	CONJUNTO PLATAFORMA	INSIEME PIATTAFORMA	CONJUNTO PLATAFORMA
PLUG	TAPÓN	TAPPO	BUJÃO
PLUG SOCKET	TOMA	PRESA	TOMADA
POSITION SENSOR	CAPTADOR DE POSICIÓN	SENSORE POSIZIONE	SENSOR DE POSIÇÃO
POSITION SWITCH	INTERRUPTOR DE POSICIÓN	INTERRUPTORE DI POSIZION	INTERRUPTOR DE POSIÇÃO
POSITION VALVE	DISTRIBUIDOR	DISTRIBUTORE	DISTRIBUIDOR
POWER SUPPLY SECTION	CONJUNTO ELECTRICIDAD	INSIEME ELETTRICITÀ	CONJUNTO ELECTRICIDADE
PREHEATER PLUG	BUJÍA DE PRECALENTAMIENTO	CANDELA DI PRERISCALDAME	VELA DE PRÉ-AQUECIMENTO
PRESSURE COMPENSATOR	COMPENSADOR DE PRESIÓN	COMPENSATORE DI PRESSIONE	
PRESSURE FILTER	FILTRO PRESIÓN	FILTRO PRESSIONE	FILTRO PRESSÃO
PRESSURE LIMITER	LIMITADOR DE PRESIÓN	LIMITATORE DI PRESSIONE	LIMITADOR DE PRESSÃO
PRESSURE SWITCH	PRESOSTATO	PRESSOSTATO	PRESSÓSTATO

English	Español	Italiano	Português
PRESSURE SWITCH	MANOCONTACTO	CONTATTORE MANOMETRICO	MANOCONTACTO
PROPORTIONAL ELECTROVALVE	ELECTROVÁLVULA PROPORCIONAL	ELETTROVALVOLA PROPORZIONALE	ELECTROVÁLVULA PROPORCIONAL
PROTECTIVE GRID	REJILLA DE PROTECCIÓN	GRIGLIA DI PROTEZIONE	GRELHA DE PROTECÇÃO
PROXIMITY DETECTOR	DETECTOR DE PROXIMIDAD	SENSORE DI PROSSIMITÀ	DETECTOR DE PROXIMIDADE
PULLEY	POLEA	PULEGGIA	POLIA
PUMP	BOMBA	POMPA	BOMBA
PUMP INJECTOR	INYECTOR DE BOMBA	INIETTORE POMPA	INJECTOR DE BOMBA
RACK	CREMALLERA	CREMAGLIERA	CREMALHEIRA
RADIO-CONTROL UNIT	CONJUNTO RADIOMANDO	INSIEME RADIOCOMANDO	CONJUNTO RADIOCOMANDO
REAR PLATE	PLACA TRASERA	PIASTRA POSTERIORE	CHAPA TRASEIRA
REDUCER GLAND			
REDUCTION	REDUCCIÓN	RIDUZIONE	REDUÇÃO
REGULATION VALVE			
RELAY	RELÉ	RELÈ	RELÉ
RETAINING BRACKET	PATE DE FIJACIÓN	BRACCIO DI FISSAGGIO	PATILHA DE FIXAÇÃO
RIGHT SIDE GUARDRAIL	PROTECTOR CUERPO LATERAL DR	PARAPETTO LATERALE DEST	PROTECÇÃO LATERAL DIREITA
ROLL-OFF TRUCK	CAMIÓN PORTADOR	CAMION PORTATORE	CAMIÃO PORTADOR
ROLLER	RODILLO	RULLO	ROLETE
ROTARY KNOB WITH KEY	BOTÓN GIRATORIO DE LLAVE	MANOPOLA GIREVOLE CON CH	BOTÃO ROTATIVO DE CHAVE
ROTOR	ROTOR	E	ROTOR
SAFETY SEAL PLUG	TAPÓN OPÉRCULO	TAPPO FORO	BUJÃO OPÉRCULO
SCISSOR ASSEMBLY	CONJUNTO TIJERAS	INSIEME FORBICI	CONJUNTO TESOURAS
SCISSORS	TIJERAS	FORBICI	TESOURA
SEAL	JUNTA	GIUNTO	JUNTA
SEAL KIT	BOLSITA DE JUNTAS	BUSTINA DI GIUNTI	EMBALAGEM DE JUNTAS
SELECTOR KNOB	BOTÓN SELECTOR	PULSANTE SELETORE	
SELF-LOCKED NUT	TUERCA DE AUTOFRENADO	DADO AUTOFRENATO	PORCA DE SEGURANÇA
SENSOR	SENSOR	SENSORE	CAPTADOR
SET SCREW	TORNILLO DE AJUSTE	VITE DI REGOLAZIONE	PARAFUSO DE AFINAÇÃO
SHAFT	ARBOL	ALBERO	VEIO
SHEET METAL SUPPORT	CHAPA SOPORTE	LAMIERA SUPPORTO	CHAPA SUPORTE
SINGLE-AXIS JOYSTICK	MANIPULADOR 1 EJE	MANIPOLATORE 1 ASSE	MANIPULADOR 1 EIXO
SLEEVE	MANGUITO	MANICOTTO	MANGA
SLOPE SENSOR	DETECTOR DE INCLINACIÓN	RIVELATORE DI INCLINAZIONE	DETECTOR DE INCLINAÇÃO TRANSVERSAL
SNIFFER	RESPIRADERO	VALVOLA DI SPURGO	RESPIRADOURO

English	Español	Italiano	Português
SOLENOID VALVE	ELECTROVÁLVULA	ELETTROVALVOLA	ELECTROVÁLVULA
SPACER	DISTANCIADOR	DISTANZIATORE	ESPAÇADOR
SPECIAL SCREW	TORNILLO ESPECIAL	VITE SPECIALE	PARAFUSO ESPECIAL
SPRAY NOZZLE	SURTIDOR	UGELLO	PULVERIZADOR
SPRING	RESORTE	MOLLA	MOLA
SPRING KIT	KIT RESORTE	KIT MOLLA	KIT DE MOLA
STARTER	ARRANCADOR	AVVIATORE	MOTOR DE ARRANQUE
STATOR	ESTATOR	STATORE	ESTATOR
STEERING CYLINDER	GATO DE DIRECCIÓN	MARTINETTO DI DIREZIONE	CILINDRO DE DIRECÇÃO
STIRRUP	ESTRIBO	STAFFA	GRAMPO
STOP	TOPE	ARRESTO	BATENTE
STUD	ESPIGA	CAVICCHIO	PERNO
SUB-FRAME	CHASIS	TELAIO	CHASSIS
SUPPORT	PATIN	MANIGLIA	SUPORTE
SWITCH BOX	CONMUTADOR	COMMUTATORE	COMUTADOR
TEMPERATURE SENSOR	CAPTADOR DE TEMPERATURA	SENSORE DI TEMPERATURA	
TERMINAL BLOCK	REGLETA	MORSETTIERA	DELIMITADOR
TERMINAL COVER			
TERMINAL PARTITION BLOCK	BLOQUE PARED TERMINAL	BLOCCO TRAMEZZO TERMINALE	BLOCO PAREDE TERMINAL
THIN NUT	TUERCA INFERIOR	DADO BASSO	PORCA BAIXA
THRUST WASHER	ARANDELA DE TOPE	RONDELLA DI FERMO	ANILHA DE BATENTE
TIGHTENING COLLAR	ABRAZADERA APRIETE	COLLARE DI SERRAGGIO	BRAÇADEIRA DE APERTO
TIGHTENING IRON	PLATO DE APRIETE	PIATTO DI SERRAGGIO	PRATO DE APERTO
TILT ASSEMBLY	UNIDAD INCLINACIÓN	INSIEME INCLINAZIONE	CONJUNTO INCLINAÇÃO
TRACTION BATTERY ASSEMBLY	CONJUNTO BATERÍA TRACCIÓN	INSIEME BATTERIA TRAZIONE	CONJUNTO BATERIA TRACÇÃO
TURNTABLE CONTROL BOX	ETIQUETA PUPITRE TORRETA	ETICHETTA QUADRO TORRETTA	ETIQUETA MESA TORRE
VALVE GUIDE	GUÍA DE VÁLVULA	GUIDA DI VALVOLA	GUIA DE VÁLVULA
VARIABLE SPEED UNIT	VARIADOR	VARIATORE	VARIADOR
WASHER	ARANDELA	RONDELLA	ANILHA
WHEEL NUT	TUERCA DE RUEDA	DADO DI RUOTA	PORCA DE RODA
WHEEL REDUCER	REDUCTOR DE RUEDA	RIDUTTORE DI RUOTA	REDUTOR DE RODA
WING NUT	TUERCA OREJA	DADO AD ALETTE	PORCA DE ORELHAS
WING SCREW	TORNILLO DE MARIPOSA	VITE AD ANELLI	PORCA BORBOLETA
WIRE	HILO	FILO	FIO
WIRING HARNESS CABLING	CABLEADO HAZ	CABLAGGIO FASCIO	CABLAGEM DO FEIXE

English	Svenska	Suomi	Română
3-WAY PORTE-LANGUETTE	3-VAGS STIFTHALLARE	KOLMIURAINEN HAMMASPIDIKE	PORT-PANOU 3 CAI
ACCELERATOR COIL	GASPEDALSPOLE	KIIHDYTINKELA	BOBINA ACCELERATOR
ADAPTOR	ADAPTER	NAARASADAPTERI	ADAPTOR
ADHESIVE BASE	VIDHÄFTANDE SOCKEL	TARRAPISTORASIA	SOCLU ADEZIV
ADJUSTABLE BEND	INSTALLBART KNÄRÖR	KÄÄNTYVÄ TAIVE	COT ORIENTABIL
ADJUSTING WASHER	JUSTERBRICKA	SÄÄTÖLAATTA	SAIBA DE REGLARE
AIR FILTER	LUFTFILTER	ILMANSUODATIN	FILTRU DE AER
ALTERNATOR	VAXELSTRÖMSGENERATOR	VAIHTOVIRTAGENERAATTORI	ALTERNATOR GENERATOR
BALL BEARING	KULLAGER	KUULATELA	RULMENTCU BILE
BAR	STÅNG	TANKO	
BASE	SOCKEL	KEHYS	PLACA DE BAZA
BATTERY BOX	BATTERILÅDA	PARISTOKOTELO	CHESON DE BATERIE
BATTERY- STARTER	STARTBATTERI	KÄYNNISTYSPARISTO	ACUMULATOR DE PORNIRE
BELT	REM	HIHNA	CUREA
BLOCK	HUS	RUNKO	CORP
BOTTOM OF BOX	BOTTEN	POHJA	
BRAKE KIT	BROMSSATS	JARRUSARJA	
BULB	GLÖDLAMPA	LAMPPU	BEC
BUNDLES	ENH. KABELHÄRVOR	SÄDEKIMPPUKOKONAISSUUS	
BUSH- BRONZE	BRONSRING	PRONSSIRENGAS	BUCSA DE BRONZ
CABLE	KABEL	VAIJERI	CABLU
CABLING TIP	ANSLUTNINGSSTYCKE FÖR KABLAR	KAAPELISUUTIN	
CAP	LYKTGLAS	PYÖRÖHIONTAKAPPALE	
CARTRIDGE	INSATS	KASETTI	CARTUS
CASING	HUS	KOTELO	CARTER
CASTER	RULLE	TELA	RULETA
CHAIN	KEDJA	KETJU	LANT
CHOCK	KIL	KIILA	CALA
CIRCUIT SELECTOR	RBSICHERHEIT "LOXAM"	VEILIGHEID PLATFORM "LOXAM"	
CLAMP TWIN SERIE	DUBBEL KLINGFLANS	KAKSOISARJAKAULUS	
COIL	SPOLE	KELA	BOBINA
COMPLETE FILTER KIT	SATS KOMPLETT FILTER	SUODATINSARJA	
COMPRESSION SPRING	TRYCKFJÄDER	PURISTUSJOUSI	ARC DE COMPRESIE
CONNECTOR	ANSLUTNING	LIITIN	CONECTOR
CONTACT SWITCH SUPPORT	KONTAKTFÄSTE	KYTKIMEN TUKI	SUPORT CONTACTOR
CONTROL BOX UNIT	MANOVERPANELSENHET	OHJAUSPÖYTÄKOKONAISSUUS	
COPPER SEAL	KOPPARPACKNING	KUPARITIIIVISTE	GARNITURA CUPRU
COUNTERBALANCE DOUBLE VALVE	DUBBEL BALANSVENTIL	KAKSINKERTAINEN TASAPAINOTUSVENTTIILI	VALVA DE DUBLA ECHILIBRARE
COUNTERBALANCE VALVE	BALANSVENTIL	TASAPAINOTUSVENTTIILI	VALVA DE ECHILIBRARE
COUNTERWEIGHT ASSEMBLY	MOTVIKTSENHET	VASTAPAINOJÄRJESTELMÄ	ANSAMBLU CONTRA-GREUTATE
COVER	FLANS	LAIPPA	
COVER	LOCK	KANSI	CAPAC
COWLING ASSY	KÄPA	SUOJAKOTELOKOKONAISSUUS	
CYLINDER BLOCK	DOMKRAFTSHUS	SYLINTERIRUNKO	CORP DE CRIC

English	Svenska	Suomi	Română
CYLINDER HEAD GASKET	PACKNING CYLINDERLOCK	SYLINTERIKANNEN TIIVISTE	
DOCUMENT HOLDER	DOKUMENTHÅLLARE	ASIAKIRJATELINE	PORT-DOCUMENTE
DRAINAGE PLUG	AVTAPPNINGSPLUGG	TYHJENNYSTULPPA	BUSON DE SCURGERE
ELECTRICAL CABINET	KOPPLINGSDOSA	SAHKOKOTELO	CUTIE ELCTRICA
EQUAL T-PIECE	JÄMN T-KOPPLING	SAMANARVOINEN T-KAPPALE	TÉ ÉGAL
EXHAUST	AVGAS	POISTO	ESAPAMENT
EXTENSION	UTSKJUT	LAAJENNUS	
FAN	FLÄKT	TUULETIN	
FASTENER	KRAFTÖVERFÖRING	KIINNITYSVYÖ	
FEMALE CONNECTOR	ANSLUTNING AV HONTYP	NAARASLIITIN	CONECTOR MAMA
FEMALE SWIVEL END	VRIDKOPPLING, HONTYP	KIERTYVÄ NAARASSUUTIN	
FILTER	FILTER	SUODATIN	FILTRU
FILTER SUPPORT	FILTERSTÖD	SUODATINTUKI	
FITTING	ANSLUTNING	KAPPALE	RACORD
FLANGE	FLÄNS	PIDIKE	BRIDA FLANSA CLAMA
FLAP ELECTROVALVE	MAGNETVENTIL	SÄHKÖOHJATTU VENTTIILI LÄPÄLLÄ	
FLASHING BEACON	ROTATIONSLJUS	PYÖRIVÄ VALONHEITIN	GIROFAR
FLASHING LIGHT	BLINKLJUS	VILKKUVALO	SEMNAL LUMINOS
ROUND HOLE WASHER	FLAT BRICKA	LITTEÄ LAATTA	SAIBA PLATA
FLEXIBLE	SLANG	LETKU	FLEXIBIL
FLOW DIVIDER	FLODESDELARE	VIRTAUKSEN JAKAJA	DIVIZOR DE DEBIT
FRAME	CHASSI	RUNKO	RAMA SASIU CADRU
FREQUENCY MODULE	PLATTFORM MED ROTATION	TAAJUUSMODUULI	MODUL FRECVENTA
FRICTION PAD	FRIKTIONSDÄMPARE	JALAS JOKSEENKIN HANKAAMINEN	
FUEL TANK ASSEMBLY	BRÄNSLETANKSENHET	POLTTOAINESÄILIÖT	ANSAMBLU REZERVOR DE CARBURANT
FUSE	SAKRING	SULAKE	FUZIBIL
FUSE HOLDER	SAKRINGSHÅLLARE	SULAKKEEN PIDIKE	PORT-FUZIBIL
GAITER	DAMASK	PALJE	BURDUF
GAUGE	MÄTARE	MITTALAITE	JOJA, DISPOZITII DE MASURARE
GENERATOR	GENERATOR	GENERAATTORI	GENERATOR
GLUE	LIM	LIIMA	
GREASE POINT COVER	LOCK FÖR FETTNIPPEL	VOITELIJAN SUOJUS	PANOU UNGATOR
GROMMET	KABELGENOMFÖRING	LANKAPUTKI	ORIFICIU PENTRU FIR
GUARDRAIL	RÄCKE	SUOJAKAIDE	BALUSTRADA
GUIDE PAD	STYRMED	OHJAUSLUISTIN	PATINA DE GHIDAJ
GUIDE RING	GLIDBUSSNING	OHJAUSRENGAS	INEL/BUCSA DE GHIDARE
HANDLE EXTENSION ROD	STAG FÖR FÖRLÄNGNINGSHANDTAG	JATKOKAHVAN RIMA	TIJA, BARA ARTICULATIE EXTENSIE
HEAT INSULATION	VÄRMEISOLERMEDEL	LÄMPÖERISTYS	IZOLANT TERMIC
HEATING	VÄRME	LÄMMITYS	
HOLDER	FÄSTE	TUKI	SUPPORT
HOOKED RECEPTACLE	BEHÅLLARE MED KROK	HAKASELLA VARUSTETTU ASTIA	LACAS CU CARLIG
HOSE	SLANG	JOUSTOLETKU	DURITATE
HOSE	SLANG	LETKU	CONDUCTA FLEXIBILBILA
HYDRAULIC OIL			
HYDRAULIC SECTION	HYDRAULISK ENHET	HYDRAULINEN KOKONAISSUUS	
HYDRAULIC TANK ASSEMBLY	HYDRAULBEHÅLLARE	HYDRAULIIKKASÄILIÖT	ANSAMBLU REZERVOR HIDRAULIC

English	Svenska	Suomi	Română
HYDRAULIC TUBE	HYDRAULRÖR	HYDRAULIIKKAPUTKI	TUB(CONDUCTA) HIDRAULICA
HYDROVALVE	HYDRAULVENTIL	HYDROVENTTIILI	
INDICATOR	INDIKATOR	OSOITIN	INDICATOR
INSULATING PLATE	ISOLERPLATTA	ERISTYSLAATTA	
JET FITTING	ANSLUTNING FÖR MUNSTYCKE	SUUTINKAPPALE	RACORD JICLOR
JUNCTION BLOCK	UTTAGSPLINT	LIITOSLOHKO	
JUNCTION BLOCK	ANSLUTNINGSBLOCK	LIITOSKISKO	BLOC DE RACORDARE
KIT	SATS	HUOLTOTARVIKESARJA	
LABEL	DEKALER	ETIKETIT	ETICHETE
LEFT SIDE BARRIER	SKYDDSRÄCKE PÅ SIDAN, VÄNSTER	VASEMMANPUOLEINEN SIVUSUOJAKAIDE	
LEVEL	NIVA	KORKEUS	NIVEL
LIFTING CYLINDER	LYFTCYLINDER	NOSTOSYLINTERI	CRIC DE RIDICARE
LIGHT	KONTROLLAMPA	MERKKIVALO	VAZATOR
LOCK	LÅS	LUKKO	
LOOM	KABELHÄRVA	KEILA	FASCICUL
LOT	VARUPARTI	OSA	
LUG	KABELSKOR	LIITIN	LAMA DE RACORD, PAPUC DE CABLU, URECHE
MAGNET	MAGNET	MAGNEETTI	
MALE CAP	PLUGG, HÄNNE	KOIRASTULPPA	
MALE EVEN BEND	KNÄRÖR AV HANTYP	UROSTAIVE	COT INEGAL
MALE UNION	ANSLUTNING AV HANTYP	UROSLIITOS	LEGATURA
MANIFOLD	UPPSAMLARE	KERÄÄJÄ	
MANUFACTURER PLATE	TILLVERKARSKYLTT	RAKENNUSLEVY	PLACA DE BAZA/CONSTRUCTOARE
MOTOR ASSEMBLY	MOTORENHET	MOOTTORIJÄRJESTELMÄ	ANSAMBLU MOTOR
MUSHROOM BUTTON	HANDTRYCKKNAPP	HÄTÄPAINIKE	BUTON DE PORNIRE
NEEDLE	NÄL	NEULA	
NIPPLE	NIPPEL	NIPPELI	NIPLU
O-RING	O-RING	O-RENGASTIIVISTE	MANSETA DE ROTATIE
ONE-WAY VALVE	BAKSLAGSVENTIL	PALAUTUKSENESTOLAPPA	CLAPETA ANTI - RETUR
OPTION	TILLVAL	VAIHTOEHTO	OPTIUNE
OUTRIGGERS	STÖDBENSICYLINDER	LUKITUSSYLINTERI	
PIN	AXEL	AKSELI	AX
PIN	SPRINT	SOKKA	OPRITOR
PIN	HYLSA	HOLKKI	DULIE, SOCLU
PINION	DREV	VETOPYÖRÄ	PINION
PIVOT	BULT	LAAKERITAPPI	PIVOT
PLASTIC SPIRAL HOSE	FLEXIBEL PLASTSPIRAL	JOUSTAVA MUOVISPIRAALI	SPIRALA PLASTIC SUBTIRE
PLATFORM	KORGPLATTFORM	KORIN LAVA	PLAFORMA NACELEI
PLATFORM UNIT	ENHET MED FASTA SKYDDSRÄCKEN PÅ PLATTFORM	LAVAN KIINTEÄT SUOJAKAITEET - KOKONAISSUUS	
PLUG	PLUGG	TULPPA	DOP, CAPAC INSURUBAT, BUSON
PLUG SOCKET	UTTAG	OTTO	PRIZA
POSITION SENSOR	LÄGESGIVARE	ASENTO-OSOITIN	
POSITION SWITCH	LÄGESBRYTARE	ASEMOINTIKYTKIN	INTRERUPATOR DE POZITIE
POSITION VALVE	ÅTERFÖRSÄLJARE	VIRRRANJAKAJA	DISTRIBUITOR

English	Svenska	Suomi	Română
POWER SUPPLY SECTION	ELSYSTEM	SAHKOKOKONAISSUUS	
PREHEATER PLUG	GLÖDSTIFT	ESILÄMMITYSSYTYTYSTULPPA	BUJIE INCANDESCENTA/DE PREINCALZIRE
PRESSURE COMPENSATOR	TRYCKKOMPENSATOR	PAINEENKOMPENSOINTILAITE	
PRESSURE FILTER	TRYCKFILTER	PAINESUODATIN	FILTRE DE PRESIUNE
PRESSURE LIMITER	TRYCKBEGRÄNSARE	PAINEEN RAJOITIN	LIMITATOR DE PRESIUNE
PRESSURE SWITCH	TRYCKVAKT	PAINEKYTKIN	
PRESSURE SWITCH	MONTERING LÅDA	KOSKETIN	MANOCONTACT
PROPORTIONAL ELECTROVALVE	PROPORTIONELL MAGNETVENTIL		
PROTECTIVE GRID	SKYDDSGALLER	SUOJARISTIKKO	
PROXIMITY DETECTOR	NÄRHETSSENSOR	LÄHEISYYDENILMAISIN	
PULLEY	REMSKIVA	KISKAISTA	
PUMP	PUMP	PUMPPU	POMPA
PUMP INJECTOR	PUMPINSPRUTARE	PUMPPUSUUTIN	
RACK	KUGGSTÅNG	HAMMASTANKO	
RADIO-CONTROL UNIT	RADIOSTYRD ENHET	RADIO-OHJAUSKOKONAISSUUS	
REAR PLATE	BAKRE PLATTA	TAKALAATTA	
REDUCER GLAND			
REDUCTION	REDUKTION	HIDASTIN	
REGULATION VALVE			
RELAY	RELA	RELE	RELEU
RETAINING BRACKET	FÄSTKRAMPA	KIINNITYSHAKA	SUPORT DE FIXARE
RIGHT SIDE GUARDRAIL	SKYDDSRÄCKE PÅ SIDAN, HÖGER	OIKEANPUOLEINEN SIVUSUOJAKAIDE	
ROLL-OFF TRUCK	BÄRANDE LASTBIL	KUORMA-AUTO	
ROLLER	RULLE	TELA	ROLA
ROTARY KNOB WITH KEY	VRIDKNAPP MED NYCKEL	AVAIMELLA VARUSTETTU KIERTONAPPI	BUTON ROTATIV CU CHEIE
ROTOR	ROTOR	ROOTTORI	
SAFETY SEAL PLUG	LOCK	KORKKI	
SCISSOR ASSEMBLY	SAXENHET	LEIKKURIT	ANSAMBLU FOARFECE
SCISSORS	SAXAR	SAKSET	
SEAL	PACKNING	TIIVISTE	GARNITURA
SEAL KIT	PÅSE MED PACKNINGAR	TIIVISTEKOTELO	LOCAS DE GARNITURI
SELECTOR KNOB	VÄLJARKNAPP	VALITSINPAINIKE	
SELF-LOCKED NUT	SJÄLVLÅSANDE MUTTER	ITSEJARRUTTAVA MUTTERI	PIULITA CU AUTOFRINARE
SENSOR	GIVARE	ANTURI	CAPTATOR
SET SCREW	STÄLLSKRUV	SAATÖRUVVI	SURUB DE REGLAJ
SHAFT	AXEL	AKSELI	AX ARBORE
SHEET METAL SUPPORT	STÖDPLÅT	TUKILEVY	
SINGLE-AXIS JOYSTICK	BRYTARE	KYTKIN 1 AKSELI	MANIPULATOR 1 AXA
SLEEVE	SKARVMUFF	HOLKKI	MANSON
SLOPE SENSOR	LUTNINGSDETEKTOR	KALTEVUUSANTURI	DETECTOR DE DEVERSARE
SNIFFER	SNYFTVENTIL	HUOHOTIN	RECIPIENT (BUTELIE) PENTRU AER
SOLENOID VALVE	MAGNETVENTIL	SÄHKÖVENTTIILI	ELECTRO-VALVA
SPACER	MELLANLÄGG	VÄLITUKI	ANTREUAZA
SPECIAL SCREW	SPECIALSKRUV	ERIKOISMUTTERI	
SPRAY NOZZLE	MUNSTYCKE	SUUTIN	JIGLOR

