



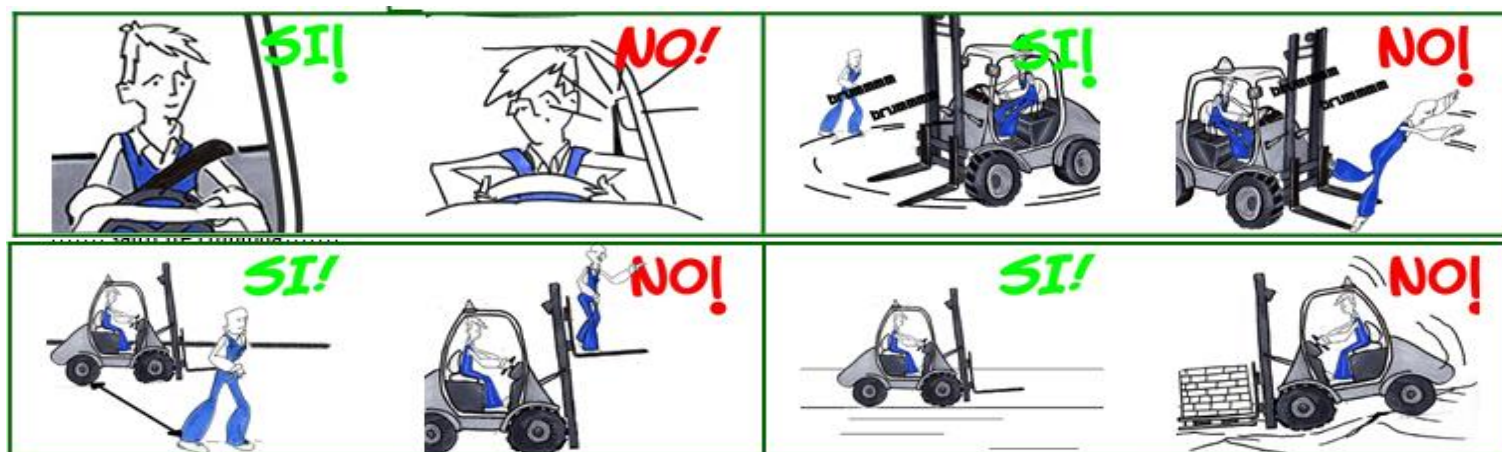
CARRETILLA ELEVADORA ELÉCTRICA



Esta ficha no sustituye al manual de instrucciones del fabricante. Las normas contenidas son de carácter general y es posible que las recomendaciones no se adapten a un modelo concreto. La máquina solo deberá emplearse para el fin al que ha sido destinada y siempre por personal autorizado y formado para su utilización

COMPROBACIONES PREVIAS FUNCIONAMIENTO

1. Verificar que el usuario tiene acceso al manual de funcionamiento.
2. Verificar el estado y funcionamiento de los controles de mando
3. Revisar el estado de los neumáticos y frenos
4. Limpieza. Revisar todas las superficies en busca de fugas (aceite, combustible o fluido de batería) u objetos extraños.
5. Estructura. Inspeccionar la estructura de la máquina en busca de abolladuras, daños, roturas.
6. Revisar el estado de los pictogramas de seguridad de la máquinas.
7. Verificar el funcionamiento del rotativo así como los acústicos de movimiento
8. Verificar que el cinturón de seguridad y su anclaje están en buen estado
9. Verificar que el nivel de aceite llegue a la marca de lleno en la varilla de medición y que la tapa de llenado esté bien colocada.
10. Revisar el nivel del aceite hidráulico.
11. Verificar que las aberturas de circulación del motor están limpias y el filtro de aire no está obstruido.
12. Verificar que los sistemas de elevación e inclinación del mástil y de desplazamiento de la horquilla funcionan de manera suave y correcta
13. Una vez en marcha verificar que los mandos responden perfectamente y verificar el buen funcionamiento mediante la observación de testigos luminosos.
14. Estas carretillas están diseñadas generalmente solo para uso en interiores
15. Verificar que la batería se encuentra cargada adecuadamente.



RIESGOS ESPECÍFICOS DE LA ACTIVIDAD

- Caída al mismo nivel
- Caída a distinto nivel
- Atrapamiento por vuelco de la máquina.
- Aplastamiento por vuelco de máquina
- Atrapamiento por o entre objetos
- Choques /golpes contra objetos móviles
- Choques/ golpes contra objetos inmóviles
- Atropello
- Incendio
- Explosión
- Contacto eléctrico directo
- Contacto eléctrico indirecto
- Salpicaduras y contacto con sustancias químicas
- Exposición a vibraciones

CARRETILLA ELEVADORA ELECTRICA

SEGURIDAD PARA PERSONAS

- Inspeccione la carretilla elevadora antes de trabajar con ella.
 - Los gases de la batería son muy inflamables.
 - Está prohibido hacer modificaciones en la maquina.
 - No quite el techo protector.
 - Tenga siempre en cuenta la resistencia del suelo.
 - Manténgase dentro de la carretilla elevadora.
 - Compruebe el enganche de los pasadores de bloqueo de las horquillas. Abróchese correctamente el cinturón de seguridad.
 - Ajuste el asiento antes de manejar la carretilla elevadora.
 - Tenga especial cuidado cuando conduzca en una pendiente pronunciada, cuesta arriba o cuesta abajo.
 - No gire en una rampa o una pendiente.
 - Tome siempre en cuenta el desplazamiento de la parte trasera.
 - Manténgase siempre alerta para evitar vuelcos.
 - No vire a gran velocidad evitar vuelcos.
- No permita que nadie pase ni se pare debajo de una horquilla elevada.
- Subir y bajar de la maquina utilizando los correspondientes peldaños y asideros
 - No circular nunca en dirección transversal a la pendiente, en cualquier caso se recomienda no rebasar los siguientes valores: 20% en terrenos húmedos y 30% en terrenos secos
- La maquina solo debe utilizarse para el uso al que ha sido destinada y siempre por personal autorizado y formado.
- Circular preferentemente por pistas o terrenos bien asentados, secos y limpios
 - No superar la relación establecida por el fabricante entre la carga máxima y la altura admisible a la que se ha de cargar teniendo en cuenta si se utilizan implementes o no.

SEGURIDAD EN EL ENTORNO DE LA ACTIVIDAD

- Está prohibido hacer agregados o modificaciones
- No accionar ni elevar la plataforma con la máquina sobre camiones, remolques, vagones de tren, embarcaciones, andamios ni otros equipos.
- Antes de usar la máquina, revisar si hay peligros elevados en la zona de trabajo, tales como líneas eléctricas, grúas y otras obstrucciones elevadas potenciales.
- Revisar las superficies de trabajo en busca de agujeros, baches, barrancos, obstrucciones, basura, agujeros ocultos y otros riesgos potenciales. Evite circular y trabajar cerca de estos elementos. Evite subir y bajar bordillos.
- Si debe utilizar la máquina en una zona oscura o trabajar de noche, compruebe que esté provista de iluminación de trabajo.
- Mantener la distancia en relación a los bordes de seguridad y no descargue el material en pendientes superiores al 10%
- No utilizar nunca la maquina en atmosferas potencialmente explosivas
- Asegurarse de la estabilidad y la firmeza del suelo bajo las ruedas y/o los estabilizadores antes de levantar la cesta .
- Mantener una distancia de seguridad al circular cerca de otras maquinas

- No permita que se descargue desde una horquilla elevada.
- No utilice palets dañados.
- Utilice correctamente las horquillas
- No recoja cargas no sujetas que sobresalgan por encima de la altura de la prolongación del respaldo
- No incline hacia adelante cargas elevadas
- No recoja cargas descentradas
- No levante cargas inclinadas
- Entre en un remolque con cuidado
- No estacione en una pendiente.
- Disponer de extintor en zona de carga.
- La carga de baterías deberá realizarse en áreas bien ventiladas con el freno de estacionamiento accionado y la batería desconectada. La tapa de las baterías deberá permanecer abierta durante el ciclo de carga.
- No sustituir la batería por una nueva ni rellenarla con agua destilada o desmineralizada.
- Antes de conectar el cable de carga verificar que tensión y frecuencia coinciden con la placa de características del cargador.
- Seguir siempre con la vista la trayectoria de la maquina.
- Mantener el puesto de conducción, estribos y asideros limpios y libres de grasa, barro, hielo. Mantener el puesto de condición libre de objetos o herramientas que puedan desplazarse.
- No abandonar la maquina sin asegurarse que está frenada y las horquillas en el suelo. Aparcar en lugar seguro y quitar la llave de contacto
- Evitar los trabajos en zonas donde exista riesgo de caída de objetos sobre el puesto de conducción.

- No autorizar a nadie a acercarse a la zona de maniobras de la horquilla ni a pasar bajo la carga. Para ello, señalice la zona de trabajo. Antes de arrancar el motor comprobar que no haya ningún trabajador en el radio de acción y asegurar en todo momento que nadie puede permanecer dentro del mismo
- En el caso de trabajar cerca de líneas eléctricas aéreas, asegurarse de que la distancia de seguridad sea suficiente entre la zona de trabajo de la horquilla y la línea eléctrica.
- Conservar siempre una buena visibilidad del recorrido. En marcha atrás, mirar en visión directa hacia atrás.
- Retirar la llave de contacto para evitar la utilización por personal no autorizado.
- Suspender los trabajador cuando las condiciones climatológicas sean adversas
- Si la maquina dispone de señal acústica de marcha atrás mantenerla activada mientras se este trabajado en obra
- No abandonar la maquina sin asegurarse que está frenada y las horquillas en el suelo. Aparcar en lugar seguro y quitar la llave de contacto

CARRETILLA ELEVADORA ELECTRICA

PROCEDIMIENTOS DE EMERGENCIA (REMOLCADO)

AVISO: Después de todo accidente se recomienda inspeccionar la maquina de forma detenida, usando primero los controles del suelo y posteriormente los de la plataforma. Cerciorarse de que los mandos funcionan.

- Se pueden usar grúas, montacargas u otros equipos para sacar a los ocupantes de la carretilla estabilizar el movimiento de la máquina.

- Bloquear las ruedas firmemente.

- Engranar los cubos de las ruedas motrices invirtiendo sus tapas de desconexión.

- Quitar los bloqueos de las ruedas, según se requiera.

- Los procedimientos dados a continuación deben usarse SOLAMENTE en caso de emergencia para mover la máquina a una zona de mantenimiento adecuada.

1. Bloquear las ruedas firmemente.

2. Desengranar los cubos de las ruedas motrices invirtiendo sus tapas de desconexión.

3. Conectar el equipo adecuado, quitar el bloqueo de las ruedas y mover la máquina.

4. Después de haber movido la máquina, colocar la máquina sobre una superficie firme y nivelada para revisarla.

NOTA: EN CASO DE TENER QUE IZAR LA MAQUINA SEGUIR LAS INDICACIONES SOBRE "ESTIBA Y TRANSPORTE DE MAQUINARIA".

RECOMENDACIONES PARA LA ESTIBA Y TRANSPORTE DE MAQUINARIA

1. Utilice obligatoriamente el cabestrante como complemento a la tracción en la carga y descarga en el camión.

2. Consultar el albarán de entrega para obtener el peso bruto de la máquina.

3. Durante la fase de carga/descarga, incline el mástil hacia atrás lo máximo posible sin carga

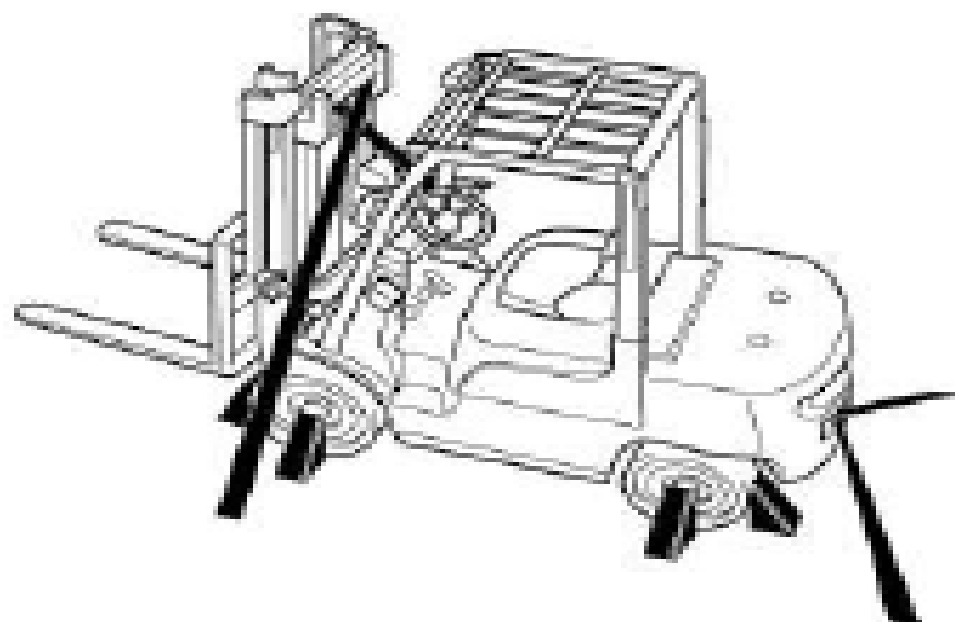
4. Compruebe los ángulos de acercamiento y de partida para asegurarse de que la parte inferior de la carretilla elevadora no entra en contacto con la plataforma de transporte de la carga ni con el suelo.

5. Si utiliza una plataforma de carga, asegúrese de que las planchas soportan el peso muerto de la carretilla elevadora.

6. Si sube la carretilla elevadora a la plataforma de transporte de la carga con un cabestrante, asegúrese de unir el cable al pasador de tracción.

7. Asegúrese de utilizar puntos de amarre y de fijar firmemente la carretilla elevadora a la plataforma de transporte de la carga.

8. Si se iza la carretilla elevadora, asegúrese de que se utilizan los puntos de elevación de la parte delantera de la carretilla elevadora y de la parte trasera de la carretilla elevadora.

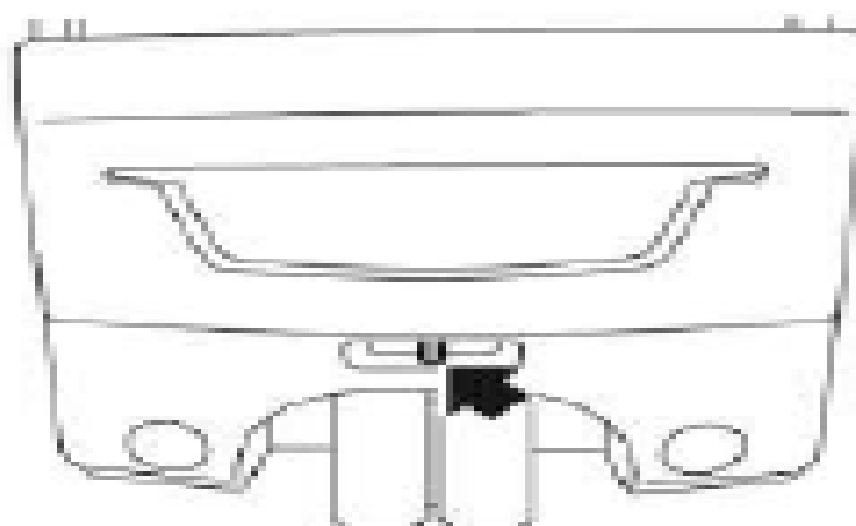
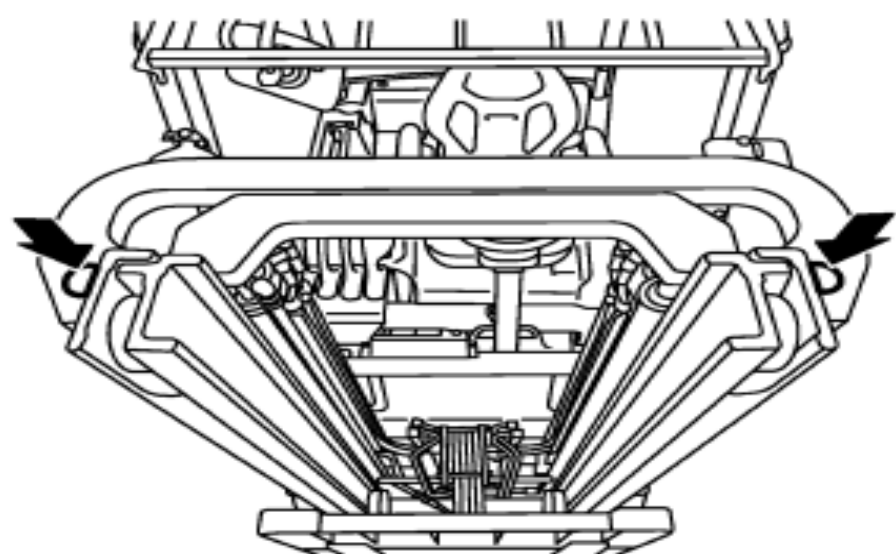
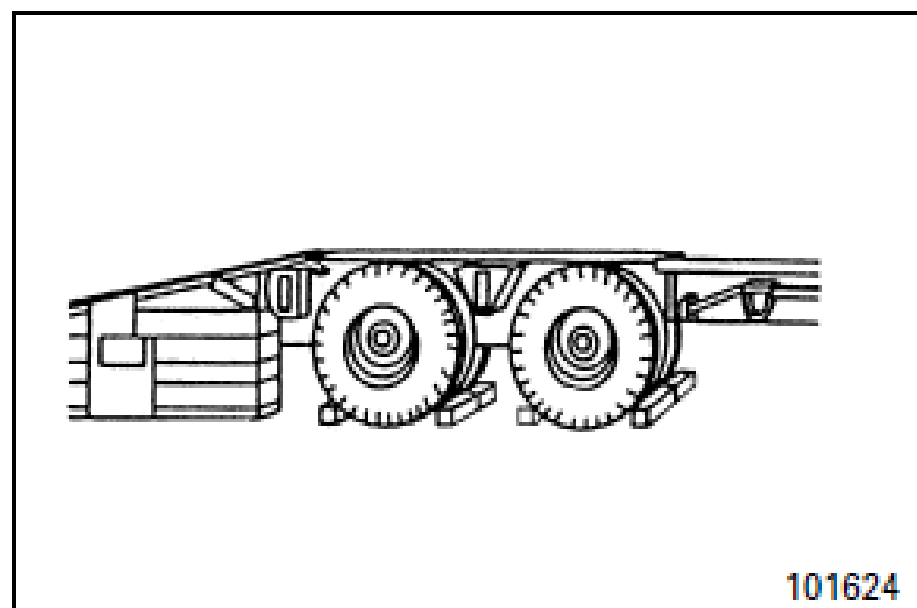
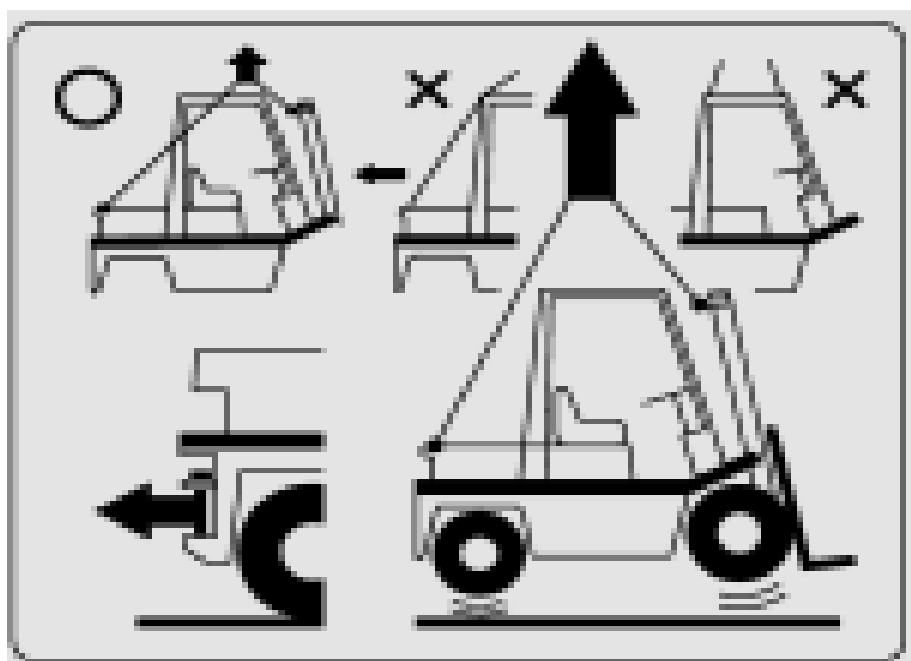


RECOMENDACIONES PARA LA ESTIBA Y TRANSPORTE DE MAQUINARIA

SUJECIÓN:

Incluso para transporte sin riesgo de deslizamiento o inclinación de las cargas, deben tomarse medidas (por ejemplo, bloqueo o amarre) para evitar que se desplacen de forma apreciable debido a las vibraciones.

1. Los mecanismos de tensado de los dispositivos de amarre, si hay más de uno, deben colocarse de forma alternativa sobre lados opuestos de la carga y con ángulos que no excedan los 60°.
2. Asegúrese de utilizar los puntos de amarre indicados por el fabricante.
3. Para el amarre/sujeción de las cargas deberemos utilizar algunos de los siguientes sistemas o una combinación de los mismos:
 - ▷ Cintas de amarre fabricadas a partir de fibras químicas. (Norma UNE-EN 12195-2).
 - ▷ Cadenas de sujeción. (Norma UNE-EN 12195-3).
 - ▷ Cables de acero de amarre. (Norma UNE-EN 12195-4).



PRECAUCIÓN: Cerciorarse de que tanto el remolque como la rampa estén libres de aceite, grasa y hielo. Retire el aceite, grasa y hielo que haya en los neumáticos de la máquina. Cerciórese de que la máquina no chocará con el ángulo formado por la rampa.