

# DV60

## Dual View Dumpers



**WACKER  
NEUSON**  
*all it takes!*



### **Dual View establece un nuevo estándar de visibilidad ilimitada en cualquier situación.**

El concepto de cabina permite que el conductor gire el asiento y la consola de mando 180 grados para determinar la dirección de visión y marcha. Para girar la consola de mando, solo hay que desbloquearla desde el asiento.

- Posición de conducción y trabajo elevada
- Accionamiento hidrostático
- Más fácil de usar gracias a la consola de mando ergonómica giratoria
- Cabina cómoda

## DV60 Datos técnicos

### Caja de volteo frontal

### Caja de volteo giratoria

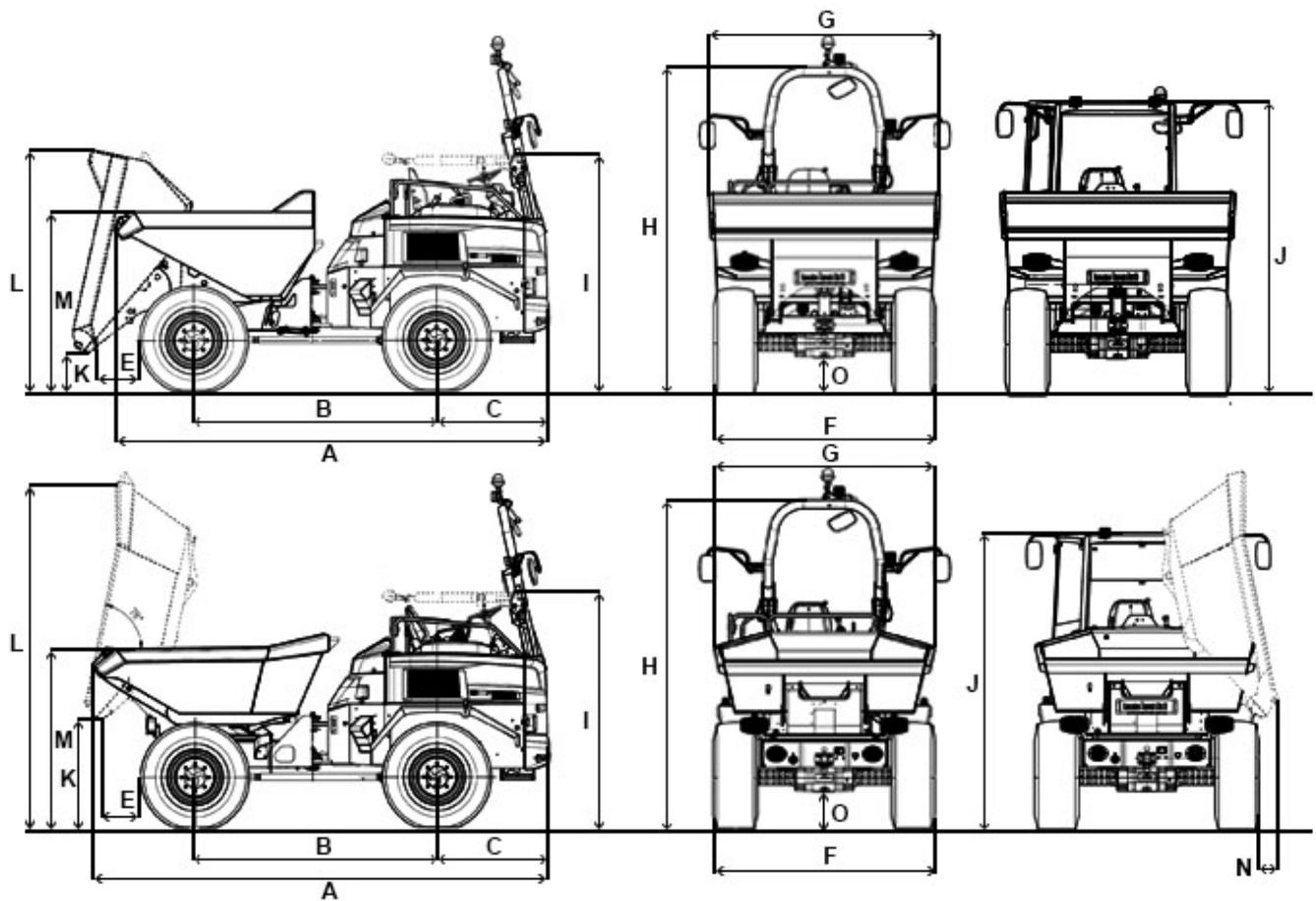
#### Características operativas

Carga útil kg	6.000	6.000
Peso de transporte Componentes estándar kg	4.002	4.209
Peso de transporte kg	4.002 - 4.327	4.209 - 4.534
Peso de servicio kg	4.148 - 4.473	4.355 - 4.680
Capacidad del volquete - rasa l	2.700	2.350
Capacidad del volquete - colmada l	3.600	3.150
Capacidad del volquete - volumen de agua l	1.900	1.600

#### Datos del motor

Fabricante del motor	DEUTZ	DEUTZ
Tipo de motor	4L	4L
Motor	Turbodiesel de cuatro cilindros refrigerado por agua	Turbodiesel de cuatro cilindros refrigerado por agua
Potencia del motor kW	55,4	55,4
Cilindrada cm <sup>3</sup>	2.900	2.900
Revoluciones del motor 1/min	2200	2200
Emisiones	Nivel 3b/Fase IV final	Nivel 3b/Fase IV final
Tracción	Tracción en las cuatro ruedas, hidrostático	Tracción en las cuatro ruedas, hidrostático
Velocidad de desplazamiento máx. km/h	30	30
Ángulo articulado °	29	29
Ángulo pendular °	11	11
Radio de giro mm	6.100	5.980
Capacidad de ascenso %	55	55
Neumáticos	405/70-20	405/70-20
L x A x H mm	4450 / 2230 / 3300	4450 / 2230 / 3300
Bomba de dirección	Bomba de pistón axial	Bomba de pistón axial
Capacidad volumétrica l/min	123	123
Presión de servicio bar	480	480
Bomba principal	bomba a engranajes	bomba a engranajes
Capacidad volumétrica l/min	70,2	70,2
Presión de servicio bar	240	240
Capacidad del depósito l	80	80
Nivel acústico (LwA) dB(A)	101	101

## DV60 Dimensiones



		Caja de volteo frontal	Caja de volteo giratoria
A	Longitud total ROPS	4.448 mm	4.699 mm
A	Longitud total Cabina	4.448 mm	4.699 mm
B	Distancia entre ejes	2.485 mm	2.485 mm
C	Proyección posterior	1.157 mm	1.157 mm
E	Distancia de descarga	565 mm	456 mm
F	Anchura	2.230 mm	2.230 mm
G	Anchura del volquete	2.328 mm	2.218 mm
H	Altura ROPS	3.377 mm	3.377 mm
I	Altura ROPS abatido	2.400 mm	2.400 mm
J	Altura Cabina	2.940 mm	2.940 mm
K	Altura de descarga máx.	385 mm	1.100 mm
L	Altura del volquete abatido	2.463 mm	3.639 mm
M	Altura del volquete	1.828 mm	1.981 mm
N	Distancia de descarga hacia el lado		69 mm
O	Distancia libre al suelo	370 mm	370 mm
-	Ángulo de vertido	50 °	48 °

Nota: La disponibilidad de cada producto puede variar de país a país. Es posible que la información /productos no estén disponibles en tu país. Para más información sobre la potencia del motor, consulte las instrucciones de uso. La potencia de salida efectiva puede variar en función de las condiciones de funcionamiento. Sujeto a modificaciones y a errores de impresión. Ilustraciones aproximadas.  
Copyright © 2019 Wacker Neuson SE.