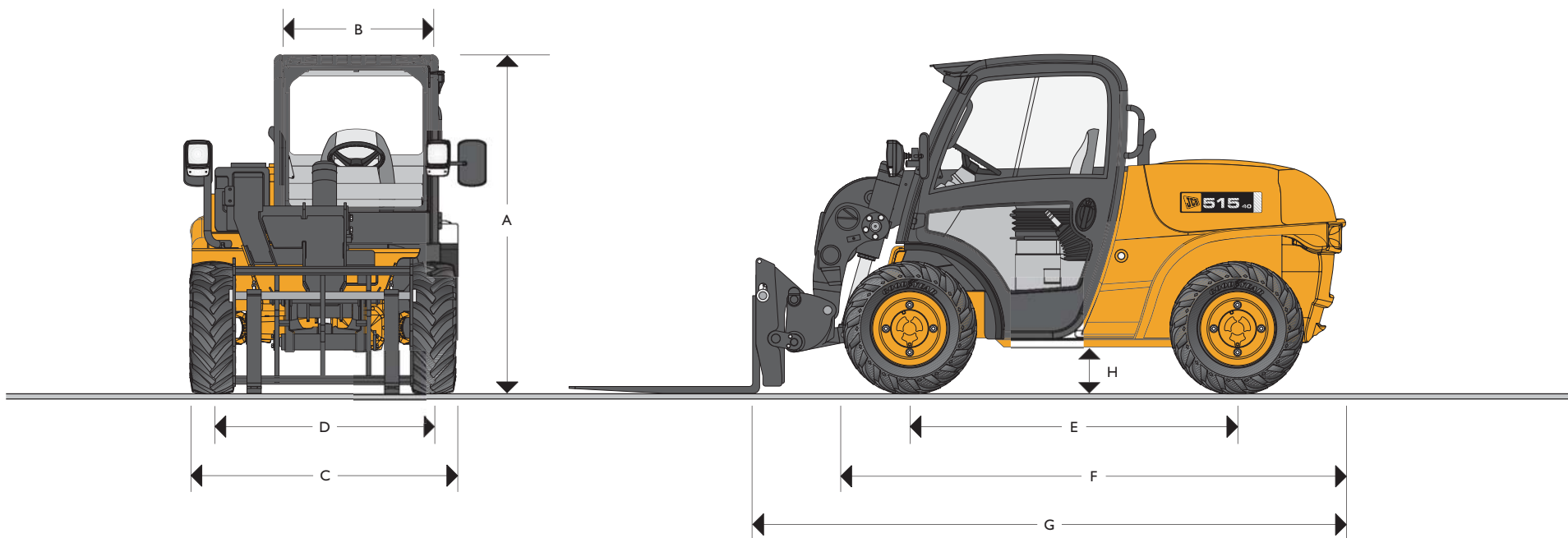




# JCB LOADALL | 515-40/520-40



CARGA ÚTIL MÁX.: 2,0 toneladas  
 ALTURA MAX. DE ELEVACION: 4 metros  
 POTENCIA MÁXIMA DEL MOTOR: 37,5 kW (50hp)



## DIMENSIONES ESTÁTICAS

Modelo	515-40 / 520-40
	m
A Altura total	1,97
B Ancho interior de la cabina	0,92
C Ancho sobre neumáticos (min.)	1,56
D Ancho de vía delantero	1,29
E Distancia entre ejes	1,90
F Longitud total hasta el frente de los neumáticos	2,92
G Longitud total hasta el frente del bastidor	3,38

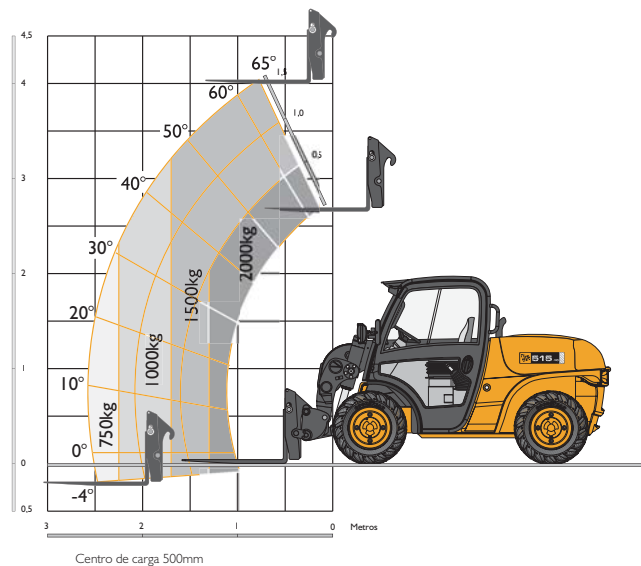
Modelo	515-40 / 520-40
	m
H Distancia al suelo	0,27
Radio de giro externo sobre neumáticos	3,05
Peso – 515-40	kg 4150
Peso – 520-40	kg 4400
Neumáticos	10x16.5 12 lonas
	12x16.5 10 lonas
	11.5/80x15.3 8 lonas



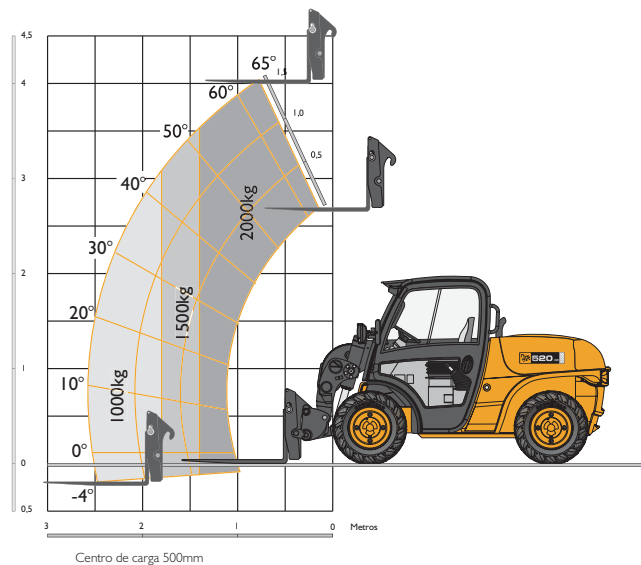
# JCB LOADALL | 515-40/520-40



## RENDIMIENTO DE ELEVACIÓN – 515-40



## RENDIMIENTO DE ELEVACIÓN – 520-40



## RENDIMIENTO DE ELEVACIÓN

Modelo	Enganche compacto		Enganche de minicargadora		
	515-40	520-40	515-40	520-40	
Capacidad de elevación a altura plena	kg	1500	2000	1500	2000
Capacidad de elevación a alcance máximo	kg	750	1000	750	1000
Altura de elevación máx.	mm	4035	4035	4025	4025
Alcance a máxima altura	mm	890	890	815	815
Alcance máximo frontal	mm	2590	2590	2515	2515

## RENDIMIENTO DE LA CARGADORA

Modelo	Enganche compacto		Enganche de minicargadora		
	515-40	520-40	515-40	520-40	
Capacidad nominal de la cuchara	m <sup>3</sup>	0,6	0,7	0,34	0,5
Fuerza de arranque	kN (kg)	36 (3700)	36 (3700)	33 (3390)	33 (3390)
	kg	3700	3700	3400	3400
Altura de descarga (máx.)	mm	3555	3555	3500	3500
Ángulo de descarga a la altura máx.	grados	33	33	40	40
Altura de carga (máx.)	mm	4015	4015	4015	4015
Ángulo de recogida a nivel del suelo	grados	38	38	31	31
Ángulo de rotación del bastidor (total)	grados	140	140	140	140
Anchura del cazo	mm	1600	1600	1600	1600



## MOTOR

Tecnología puntera y diseño avanzado, bajo consumo de combustible, menos ruido, par motor y potencia elevados, fiabilidad total y mantenimiento mínimo.

Filtro de aire seco de dos fases con elemento primario y de seguridad.

El motor cumple con las regulaciones de la UE sobre emisiones de vehículos fuera de carretera Tier 2.

Motor diesel de 4 cilindros, 4 tiempos, inyección indirecta. Aspiración natural, cilindrada 2,2 litros, refrigerado por agua.

Potencia @ 2800rpm		
Bruto SAE J1995	kW (CV)	37,5 (50)
Par @ 2000rpm		
SAE J1995	Nm	135
Nivel de ruido conforme a la directiva 2000/14/UE	dBA	104

## TRANSMISIÓN

Transmisión hidrostática.

Bomba de pistón de caudal variable de circuito cerrado y motor de eje inclinado de 2 velocidades.

Función de marcha lenta de la transmisión accionando un pedal de marcha lenta y frenado combinados.

**Ejes de transmisión delantero y trasero:** Reducción mediante cubo epicicloidal con caja de reducción montada en el medio.

Dirección y Tracción permanente a las 4 ruedas.

– Oscilación del eje trasero.

– Diferenciales de patinaje limitado opcionales en ambos ejes.

## FRENOS

**Freno de servicio:** Freno hidráulico en el eje de salida de la transmisión.

**Freno de estacionamiento:** Freno de disco operado con la mano.

## PLUMA Y ENGANCHE

La pluma está fabricada en acero de alta resistencia.

Pastillas de apoyo de bajo mantenimiento y alta resistencia.

Bastidor portaherramientas de elevación paralela JCB con bloqueo mediante pasador manual o hidráulico, admite bastidor con horquillas para palés y una amplia gama de accesorios.

**Portaimplementos compacto:** Compatibilidad de la manipuladora compacta Loadall.

**Bastidor de minicargadora:** Enganche compatible universal del tipo de minicargadoras.

## CAPACIDADES DE SERVICIO

	litros
Depósito de combustible	61
Depósito hidráulico	33
Refrigerante	8

## SISTEMA ELÉCTRICO

De 12 V con negativo a tierra, batería para trabajos pesados de 95 AH. Alternador de 55 amp. Luces de carretera, indicadores de dirección, luz testigo de aviso de marcha atrás.

## SISTEMA HIDRÁULICO

Modelo		515-40 / 520-40
Presión del sistema operativo	bar	250
Caudal a la presión del sistema (@ 2800rpm)	ltr/min	60
Tiempos de ciclos		segundos
Elevación de la pluma		5,8
Descenso de la pluma		4
Extensión		5,7
Recogida		4
Volteo de la cuchara		3,7
Recogida de la cuchara		3,2

## VÁLVULAS DE SEGURIDAD

Montadas en los cilindros de extensión, elevación y volteo.

## CABINA

Tejadillo estándar, cabina silenciosa, segura y cómoda, que cumple con la normativa ROPS ISO3471 y FOPS ISO 3449. La cabina está equipada con cenicero, reposavasos y consola para radio. Cristales tintados y cristal delantero y del techo laminados.

Lava/limpia cristales delantero y trasero y calefactor/antivaho en el parabrisas. Ventanilla con compuerta de apertura. Sistema de aviso visual para la temperatura del refrigerante, presión de aceite del motor, filtro de aire, carga de la batería, presión del aceite de la transmisión, temperatura del motor, indicador de combustible y horómetro.

Palanca de control de la pluma con interruptor de cambio de sentido de marcha delante/atrás. Pedales del acelerador y de los frenos sobre el piso. Asiento de lujo regulable con palanca de freno de mano montada en uno de sus lados. Sistema de aviso a la altura de los ojos, con indicador automático de la estabilidad de la carga que recibe la señal de un sensor en el eje trasero.

Este sistema supervisa continuamente la estabilidad hacia delante de la máquina y le da el control al operador en todo momento.

## DIRECCIÓN

Dirección totalmente hidrostática. Dirección permanente en las 4 ruedas con bloqueo a 32° (eje delantero y trasero) que proporciona un grado de maniobrabilidad excepcional.

## OPCIONES Y ACCESORIOS

**Opciones:** Luces de trabajo, fanal luminoso, extintor, diferenciales de patinaje limitado en ambos ejes, protección del parabrisas, persiana, enganche compacto mecánico o hidráulico y enganche tipo minicargadora, aislador de la batería, ventana posterior abatible.

**Accesorios:** Póngase en contacto con su distribuidor para obtener más información sobre la gama completa.



## UN COMPROMISO GLOBAL CON LA CALIDAD

El compromiso total de JCB con sus clientes y productos le ha permitido pasar de ser una empresa de una sola persona a ser uno de los mayores fabricantes privados del Reino Unido de retrocargadoras mixtas, excavadoras de orugas y sobre ruedas, manipuladoras telescópicas, palas cargadoras de ruedas, camiones basculantes, carretillas elevadoras todo terreno, carretillas industriales, mini/midi excavadoras, minicargadoras y tractores.

Realizando importantes y constantes inversiones en la tecnología de fabricación más reciente, las fábricas de JCB se han convertido en unas de las más avanzadas de Europa.

Manteniendo el liderazgo en investigación y diseño, realizando amplios ensayos y exigentes controles de calidad, las máquinas de JCB son conocidas en todo el mundo por sus prestaciones, valor y fiabilidad.

Con una red mundial de ventas y servicios compuesta por más de 400 distribuidores y agentes, la empresa exporta más del 70% de su producción a los cinco continentes.

Estableciendo las normas por las que se rige la competencia, JCB se ha convertido en una de las historias de éxito más notorias de Gran Bretaña.

