

octopussy TWIN



OIL & STEEL

www.oilsteel.com



TWIN



Octopussy 108TWIN, 1210TWIN, 1412TWIN e 1715TWIN sono la scelta migliore per due operatori che debbano effettuare assieme interventi in altezza. Questi modelli sono infatti dotati di uno speciale limitatore di carico con display digitale che permette all'operatore, prima di compiere il sollevamento, di selezionare l'area di lavoro per uno o due operatori. Questo dispositivo assicura una sicurezza assoluta durante le operazioni in quota.

TWIN



Octopussy 108TWIN, 1210TWIN, 1412TWIN and 1715TWIN are the best options for two-man operations where overhead jobs need to be carried out simultaneously. These models are fitted with a special load limiter with digital display which allows the operator to select the work area for either one or two operators before starting the work. This device ensures operators working overhead can do so in total safety.

TWIN



Les OCTOPOUSSY TWIN 108, 1210, 1412, 1715 sont des nacelles articulées sur chenilles et autorisent une charge de 120 kg (une personne) soit 200 kg (2 personnes) dans le panier. Placé dans le panier, un sélecteur de capacité permettra à l'opérateur de choisir le poids admissible dans le panier (soit 1 ou 2 personnes). La hauteur et le déport de travail seront autorisés en conséquence.

TWIN



Octopussy 108TWIN, 1210TWIN, 1412TWIN und 1715TWIN sind die beste Wahl für zwei Bediener, die gemeinsam Arbeiten in der Höhe ausführen müssen. Diese Modelle sind mit einem speziellen Lastbegrenzer mit digitalem Display ausgestattet, das es dem Bediener vor dem Ausführen des Hubvorgangs ermöglicht, den Arbeitsbereich für einen oder zwei Bediener zu wählen. Diese Vorrichtung gewährleistet eine absolute Sicherheit während des Arbeitens in der Höhe.

TWIN



Octopussy 108TWIN, 1210TWIN, 1412TWIN y 1715TWIN son la mejor elección para dos operadores que deban efectuar juntos intervenciones en altura. Estos modelos están dotados, de hecho, de un limitador especial de carga con display digital que permite al operador, antes de realizar la elevación, seleccionar el área de trabajo para uno o dos operadores. Este dispositivo asegura una seguridad absoluta durante las operaciones en altura.

TWIN



Octopussy TWIN's
De Octopussy 108TWIN, 1210TWIN, 1412TWIN en 1715 TWIN zijn de beste keus voor als u op zoek bent naar de meest veelzijdige rupshoogwerker. De TWIN hoogwerkers zijn voorzien van een speciale functie waarmee u kunt kiezen om als één of als twee-persoons machine wilt werken. Deze functie verzekert u van veilig werken, zelfs bij "zwaar" werk.

TWIN



Octopussy 108TWIN, 1210TWIN, 1412TWIN og 1715TWIN er det bedste valg, når der er brug for en ekstra mand i kurven. Disse modeller er udstyret en særlig lastbegrenser med digitalt display som, inden i brugtagning, tillader operatøren at vælge 1- eller 2-mandsoperation. Dette aggregat garanterer sikkerheden på denne serie.

ПРОСТЫЕ И ЭКОНОМИЧНЫЕ



Octopussy 108TWIN, 1210TWIN, 1412TWIN и 1715TWIN это лучший выбор для Вас, если работы на высоте требуют помощника. Эти модели оборудованы специальным ограничителем нагрузки с электронным дисплеем, который позволяет оператору выбрать варианты рабочей зоны машины для одного или двух операторов в корзине. Это даёт возможность более эффективно использовать грузоподъёмность машины с высоким уровнем безопасности.



COMPATTA

Grazie alla ridotta profondità in movimento (solo 78 cm), Octopussy TWIN può passare attraverso stretti passaggi ed addirittura per una comune porta domestica. Oltre al motore a benzina o diesel, Octopussy TWIN può essere alimentata anche elettricamente utilizzando una presa domestica da 220V, evitando così l'accumulo di gas di scarico e rumori molesti.

COMPACT DESIGN

Thanks to a depth when moving of just 78 cm, the Octopussy TWIN can drive through narrow passageways, including even the doorway of a house. In addition to the petrol or gas engine, the Octopussy TWIN can also run on electricity, using a normal 220V household socket, thereby preventing the build-up of exhaust gas and unwanted noise.

COMPACTE

Sa largeur est de 780 mm et ne dépasse pas 2020 mm en hauteur (l'OCTOPUSSY 108 TWIN a une hauteur de 1760 mm seulement). La gamme OCTOPUSSY TWIN est alimentée par un moteur essence ou diesel et de série par un moteur 220 V, réduisant ainsi le niveau sonore et évitant l'accumulation de gaz d'échappement (dans un local fermé). L'OCTOPUSSY TWIN est idéale pour travailler dans un espace minimal.

KOMPAKT

Auf Grund der geringen Tiefe während der Bewegung (nur 78 cm) kann Octopussy TWIN enge Durchgänge und sogar eine normale Wohnungstür durchqueren. Neben dem Benzin- oder Dieselmotor kann Octopussy TWIN auch elektrisch unter Verwendung einer häuslichen Steckdose zu 220V betrieben werden, wodurch die Ansammlung von Abgasen und störendem Lärm vermieden wird.

COMPACTA

Gracias a la reducida profundidad en movimiento (solo 78 cm), Octopussy TWIN puede pasar a través de zonas estrechas e incluso de puertas domésticas. Además del motor de gasolina o diesel, Octopussy TWIN puede alimentarse también eléctricamente utilizando una toma doméstica de 220V, evitando así la acumulación de gas de escape y ruidos molestos.

COMPACT

De Octopussy rupshoogwerkers zijn de meest compacte in zijn klasse. Slechts 78 cm breed en slechts 176 tot 210cm hoog. De Octopussy's passen door smalle poortjes en zijn ontwikkeld voor de meest moeilijk bereikbare plaatsen. Door de minimale hoogte en breedte past de Octopussy rupshoogwerker zelfs door een normale deur.

ENKEL OG ØKONOMISK

Takket være den lave transportbredde (kun 78 cm), kan Octopussy TWIN passere snævre indgange, endog gennem en enkelt dør. Udover benzin- eller dieselmotoren, kan Octopussy TWIN drives via en almindelig 220V-tilslutning, således at støj og udstødningsgasser undgås.

КОМПАКТНЫЕ

Габаритная ширина Octopussy TWIN в движении составляет 78 см, что позволяет передвигаться в очень стеснённых условиях, таких как лестничные марши и даже стандартные дверные проёмы. Кроме бензиновых и дизельных двигателей, Octopussy может иметь электропривод с питанием от обычной непромышленной электросети 220 В. Такая возможность неосценима при работе в закрытых помещениях и в городской среде, позволяя избежать шум и наличие выхлопных газов как с обычным приводом.





LEGGERA E MANEGGEVOLE



Le caratteristiche principali della serie Octopussy sono leggerezza e maneggevolezza, infatti può essere facilmente trasportata su di un autocarro da 3,5 ton e su piccoli rimorchi.

LIGHTWEIGHT AND EASY TO HANDLE



The main features of the Octopussy series are its lightness and manageability, which means it can be carried on a 3.5 tonne truck or small trailer with no problems.

LEGERE ET MANIABLE



Les caractéristiques principales de la série OCTOPUSSY TWIN sont la légèreté et la maniabilité, de plus elle peut être facilement transportée sur porteur de 3,5 T (permis V.L), soit transportée sur remorque attelée à un véhicule utilitaire de 3,5 T (permis V.L).

LEICHT UND HANDLICH



Die Haupteigenschaften der Serie Octopussy sind geringes Gewicht und Handlichkeit. So lässt sich das Gerät mühelos auf einem Lastkraftwagen zu 3,5 t und auf kleinen Anhängern transportieren.

LIGERA Y MANEJABLE



Las características principales de la serie Octopussy son ligereza y manejabilidad, de hecho, puede transportarse fácilmente sobre un camión de 3,5 toneladas y en pequeños remolques.

LICHT EN EENVOUDIG TE BEDIENEN



Naast de compactheid zijn de Octopussy's ontwikkeld voor een extreem laag eigen gewicht. Daardoor zijn de Octopussy's geschikt voor transport op een aanhanger en een 3,5 tons voertuig.

LET OG NEM AT HÅNDTERE



Vigtige fordele ved Octopussy-modellerne er den lave vægt samt den nemme håndtering. De kan let transporteres på 3,5 tons lastbiler eller på små trailere.

УДОБНЫЕ ДЛЯ ТРАНСПОРТИРОВКИ



Низкий собственный вес моделей Octopussy главное качество при транспортировке. Их можно перевозить на грузовиках легковой категории В и даже на прицепах легковых автомобилей.



SICURA E ROBUSTA

La serie Octopussy è costruita rispettando tutte le norme comunitarie in materia di sicurezza. È equipaggiata con sensori capaci di segnalare l'errata stabilità della piattaforma assicurando così la totale sicurezza per l'operatore. Octopussy TWIN è dotata di carter a protezione della parte non aerea che evitano possibili danni dovuti alla caduta di rami o detriti.

SAFE AND SOUND

The Octopussy series meets all E.U. construction and safety standards. It is equipped with sensors that signal incorrect platform stabilisation, thereby guaranteeing total operator safety. The Octopussy TWIN is fitted with safety casings on the ground section which prevent possible damage from falling branches or rubble.

SECURITE ET ROBUSTE

La série OCTOPUSSY TWIN est construite en respectant toutes les Normes Européennes de Sécurité. Est équipé de capteurs capable de signaler la stabilisation tout en offrant la totale sécurité pour l'opérateur. OCTOPUSSY TWIN est équipé avec des carter a protection de la partie pas aérienne pour éviter possible dommages du aux déchets ou branches.

SICHER UND ROBUST

Die Serie Octopussy wurde unter Einhaltung aller gemeinschaftlichen Bestimmungen zur Sicherheit gebaut. Sie ist mit Sensoren ausgestattet, die in der Lage sind, die mangelnde Stabilität der Plattform anzuzeigen, und gewährleisten so die vollständige Sicherheit des Bedieners. Octopussy TWIN verfügt über Schutzverkleidungen des Teils zu Boden, die mögliche Schäden durch das Herabfallen von Zweigen oder Schutt vermeiden.

SEGURA Y ROBUSTA

La serie Octopussy está construida respetando todas las normas comunitarias en materia de seguridad. Está equipada con sensores capaces de señalar la errónea estabilidad de la plataforma asegurando así la total seguridad para el operador. Octopussy TWIN está dotada de cárter como protección de la parte no aérea que evitan posibles daños debidos a al caída de ramas o detritos.

VEILIG, ZEKER EN STERK

Alle Octopussy hoogwerkers worden geproduceerd volgens de CE-machine en EU-veiligheidsrichtlijnen. Door gebruik te maken diverse veiligheidschakelaars en sensors is uw veiligheid onze prioriteit. Alle kwetsbare delen worden beschermd door een speciale omkisting en worden dus beschermd tegen vallende takken, werkmateriaal etc.

SIKRE OG STÆRKE

Octopussy-serien er produceret i overensstemmelse med alle EU-sikkerhedsstandarder. Den er udstyret med sensorer, der er i stand til at detektere fejl i stabiliteten/opstillingen, hvilket sikrer operatøren bedst muligt. Octopussy TWIN er forsynet med afskærmning af chassiset, hvilket sikrer dette mod skader fra nedfaldende genstande såsom mursten og grene.

БЕЗОПАСНЫЕ И МОЩНЫЕ

Модельный ряд Octopussy производится с учётом всех стандартов безопасности Евросоюза. Машины оборудованы датчиками контроля за устойчивостью, обеспечивающими полную безопасность при работе для оператора. Все важные устройства управления машины защищены кожухами от внешних повреждений при падении, например элементов конструкций или стройматериалов.





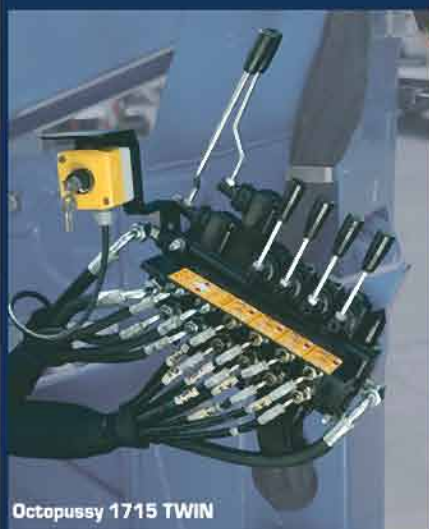
Octopussy 108-1210-1412 TWIN



Octopussy 108-1210-1412 TWIN



Octopussy 1715 TWIN



Octopussy 1715 TWIN

1
 Luci di ingombro
 Perimetrical lights
 Lumière d'encombrement
 Begrenzungsleuchte
 Luces de galibo
 Controle lampen
 Advanselslys
 Габаритные огни

4
 Comandi per stabilizzazione e traslazione
 Stabilisation and transfer controls
 Commandes pour stabilisation et translation
 Steuerungen zur Stabilisierung und Verschiebung
 Comandos para estabilización y traslación
 Stabilisatie and bedieningspaneel
 Støttebens- og transportstyredskaber
 Управление складыванием и стабилизацией



2
 Attacchi per trasporto con gru
 Connections for crane transport
 Attelages pour transport avec grue
 Halterungen für Beförderung mit Kran
 Enganches para transporte en grúa
 Hef ogen voor kraan transport
 Forbindelser til krantransport
 Кронштейны для подъёма краном



3
 Cofanatura
 Casing
 Coffrage
 Verkleidungen
 Baúles
 Afschermingen
 Inddæksling
 Защитный кожух



5
 Stacca batterie / Contaore
 Battery detachment / Hour-meter
 Détache batteries / Compe-heures
 Batterieentferner / Stundenzähler
 Descargador de baterías / Cuenta horas
 Accuruiimte, urenteller
 Hovedafbryder
 Отключение батареи / Счетчик моточасов



6

Comandi su cestello con display digitale limitatore di carico
 Controls on cage with digital display and load limiter
 Commandes sur panier avec écran numérique limiteur de chargement
 Steuerungen am Korb mit Digitaldisplay Lastbegrenzer
 Comandos en la cesta con display digital limitador de carga
 Bedienung in basket met digital display en gewichtsbegrenzer
 Platformkontrolpanel med digitalt display og lastsensor
 Управление в корзине с электронным дисплеем и ограничителем нагрузки



7

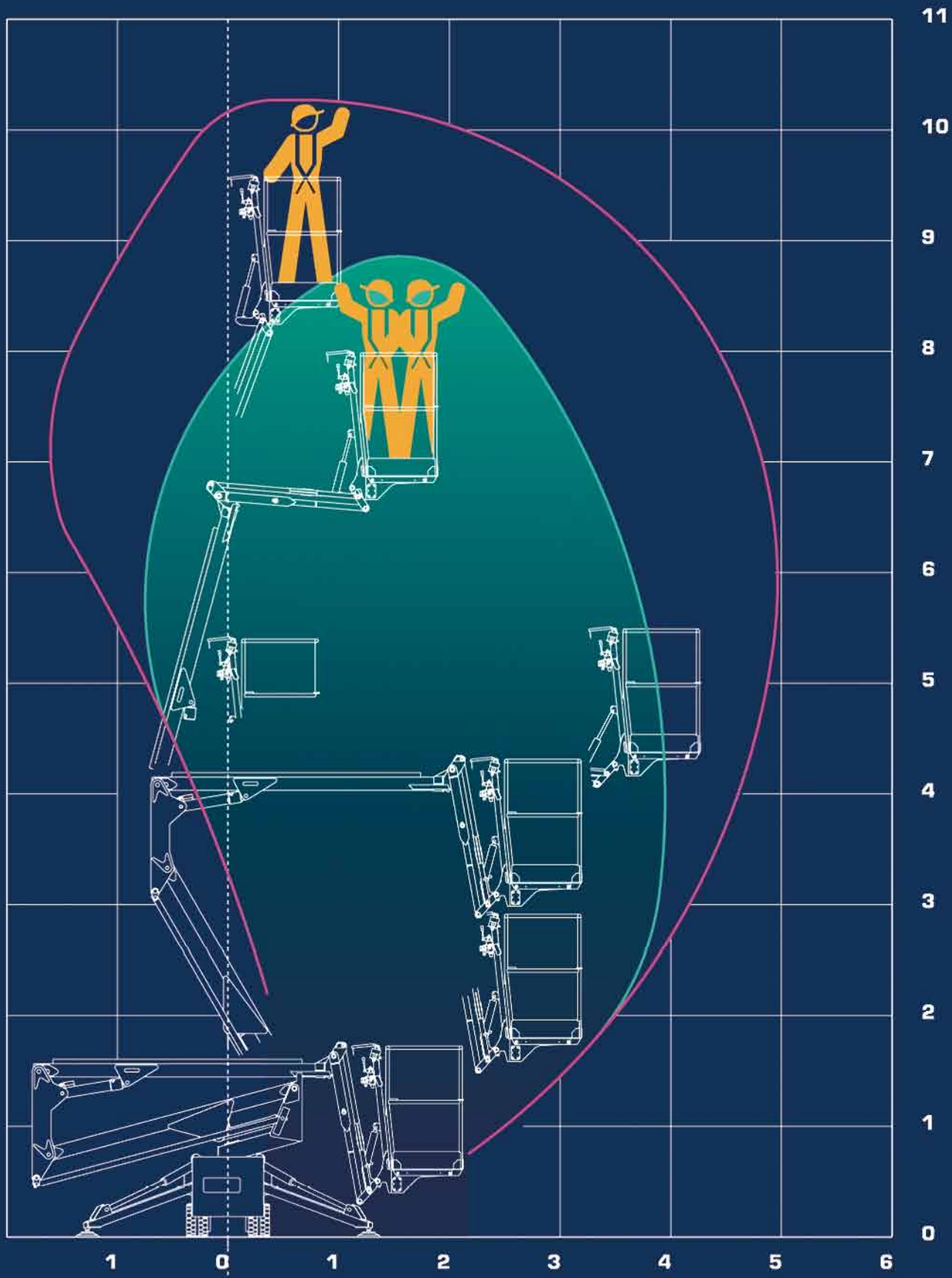
Comandi di emergenza in basso
 Low emergency controls
 Commandes d'urgence en bas
 Notsteuerungen unten
 Comandos de emergencia en la parte inferior
 Noodbediening beneden
 Nødbetjening fra jordniveau
 Аварийное управление в основании





8

Motore monocilindrico silenziato/ elettrico 220V
 Single-cylinder noiseless engine/ electric 220V
 Moteur monocylindrique avec silencieux/ électrique 220V
 Motor monocilindrico silenciado/ electrico 220V
 Geräuschloser einzylindermotor
 Geluidsarm motor/ elektrische 220v
 Et-cylindret støjsvag motor/ elektrisk 220v
 Одноцилиндровый безшумный электрический 220В

octopussy 108 TWIN



120 Kg = — 

200 Kg = — 



10,4 m (120 Kg) / 8,9 m (200 Kg)



8,4 m (120 Kg) / 6,9 m (200 Kg)



5 m (120 Kg) / 3,9 m (200 Kg)



280°



Asportabile, alluminio, 1400x700xh1100
 Removable, aluminium, 1400x700xh1100
 Démontable, aluminium, 1400x700xh1100
 Alluminio, 1400x700xh1100
 Abnehmbar, alu, 1400x700xh1100
 Aluminium, 1400x700xh1100
 Aluminium, 1400x700xh1100
 Съёмная – 1400x700x1100 мм АЛЮМИНИЕВАЯ)



Idraulici
 Hydraulic
 Hydrauliques
 Hidráulico
 Hydraulisch
 Hydraulisch
 Hydraulisk
 ГИДРАВЛИЧЕСКОЕ



120 Kg - 1 operatore / 200 Kg - 2 operatori
 120 Kg - 1 operator / 200 Kg - 2 operators
 120 Kg - 1 opérateur / 200 Kg - 2 opérateurs
 120 Kg - 1 operario / 200 Kg - 2 operarios
 120 Kg - 1 bediener / 200 Kg - 2 bediener
 120 Kg - 1 personen / 200 Kg - 2 personen
 120 Kg - 1 operatører / 200 Kg - 2 operatører
 120Kg кг - 1 ЧЕЛОВЕК / 200Kg кг - 2 ЧЕЛОВЕКА



1760 mm



3980 mm



780 mm



Ribaltabili a discesa idraulica
 Collapsible, hydraulic descent
 Escamotables à descente hydraulique
 Replegables de bajada hidraulica
 klappbar mit hydraulisch absenken
 hydraulisch uitvouwbare stempelpoten
 sammenklappelig, hydraulisk sænkning
 СКЛАДЫВАЮЩИЕСЯ, ГИДРАВЛИЧЕСКОЕ ОПУСКАНИЕ



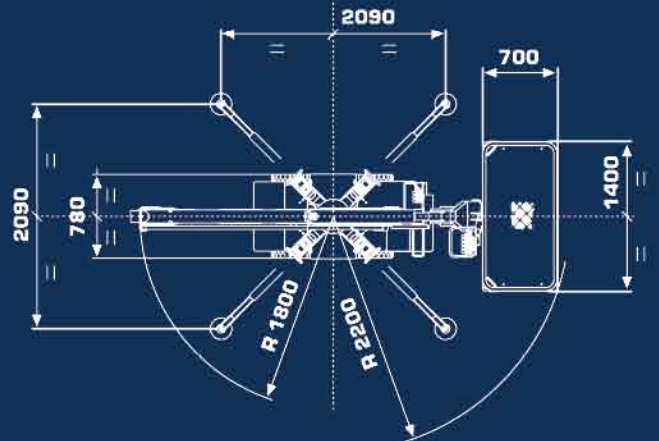
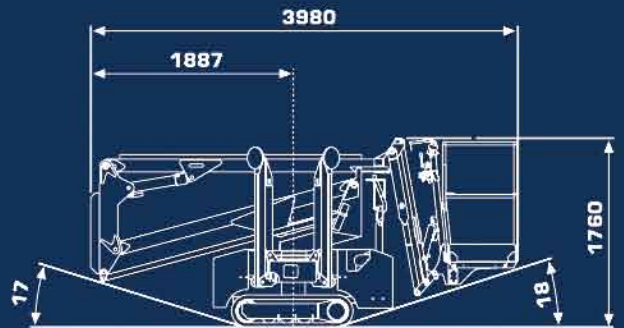
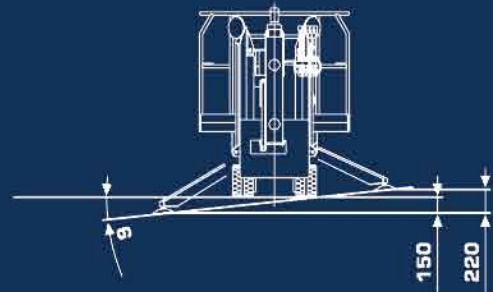
Honda monocilindrico silenzioso/ elettrico 220V
 Single-cylinder noiseless honda/ electric 220V
 Honda monocylindrique avec silencieux/ électrique 220V
 Honda monocilindrico silenciado/ eléctrico 220V
 geräuschloser einzylindermotor, honda
 geluidsarm honda/ elektrische 220v
 et-cylindret støjsvag honda/ elektrisk 220v
 ОДНОЦИЛИНДРОВЫЙ БЕЗШУМНЫЙ ЭЛЕКТРИЧЕСКИЙ 220V



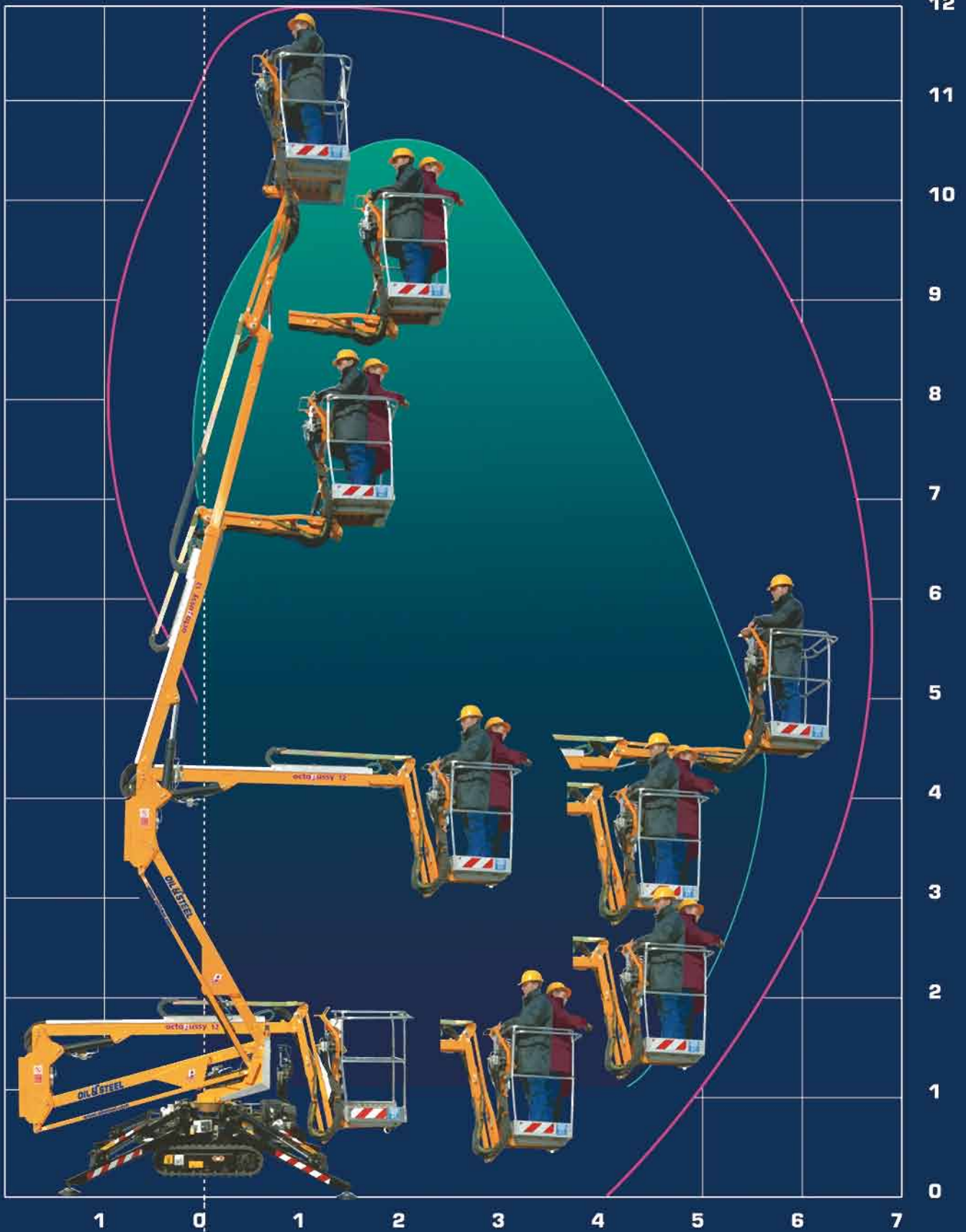
Cingolata 1,5 km/h
 Tracked 1,5 km/h
 Sue chenilles 1,5 km/h
 Oruga 1,5 km/h
 Raupen / 1,5 Km/h
 Rups / 1,5 km/h
 Bæltedrevet / 1,5 km/t
 ГУСЕНИЧНОЕ / 1,5 км/ч



1425 kg



octopussy 1210 TWIN



120 Kg =  

200 Kg =  



12,1m (120 Kg) / 10,6 m (200 Kg)



10,1 m (120 Kg) / 8,6 m (200 Kg)



6,1 m (120 Kg) / 5,7 m (200 Kg)



280°



Asportabile, alluminio, 1400x700xh1100
 Removable, aluminium, 1400x700xh1100
 Démontable, aluminium, 1400x700xh1100
 Alluminio, 1400x700xh1100
 Abnehmbar, alu, 1400x700xh1100
 Aluminium, 1400x700xh1100
 Aluminium, 1400x700xh1100
 СЪЕМНАЯ – 1400x700x1100 мм АЛЮМИНИЕВАЯ)



Idraulici
 Hydraulic
 Hydrauliques
 Hidráulico
 Hydraulisch
 Hydraulisch
 Hydraulisch
 ГИДРАВЛИЧЕСКОЕ



120 Kg - 1 operatore / 200 Kg - 2 operatori
 120 Kg - 1 operator / 200 Kg - 2 operators
 120 Kg - 1 opérateur / 200 Kg - 2 opérateurs
 120 Kg - 1 operario / 200 Kg - 2 operarios
 120 Kg - 1 bediener / 200 Kg - 2 bediener
 120 Kg - 1 personen / 200 Kg - 2 personen
 120 Kg - 1 operaterer / 200 Kg - 2 operaterer
 120Kg кг - 1 ЧЕЛОВЕК / 200Kg кг - 2 ЧЕЛОВЕКА



1960 mm



3980 mm



780 mm



Ribaltabili a discesa idraulica
 Collapsible, hydraulic descent
 Escamotables à descente hydraulique
 Replegables de bajada hidraulica
 klappbar mit hydraulisch absenken
 hydraulisch uitvouwbare stampelpoten
 sammenklappelig, hydraulisk sænkning
 СКЛАДЫВАЮЩИЕСЯ, ГИДРАВЛИЧЕСКОЕ ОПУСКАНИЕ



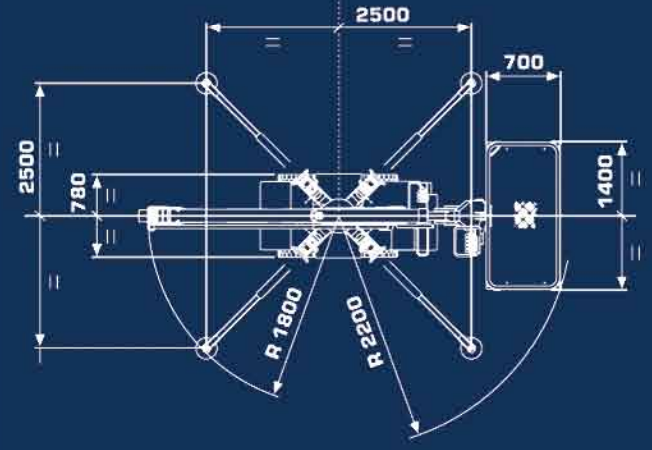
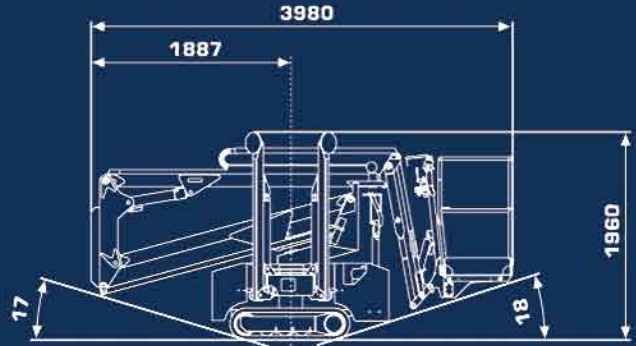
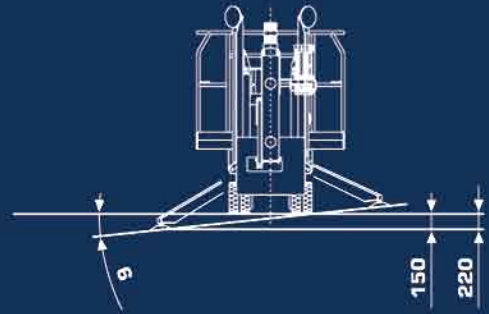
Honda monocilindrico silenzioso/elettrico 220V
 Single-cylinder noiseless honda/electric 220V
 Honda monocylindrique avec silencieux/electrique 220V
 Honda monocilindrico silenciado/electrico 220V
 geräuschosser einzylindermotor, honda
 geluidsarm honda/electrische 220v
 et-cylindret støjsvag honda/elektrisk 220v
 ОДНОЦИЛИНДРОВЫЙ БЕЗШУМНЫЙ ЭЛЕКТРИЧЕСКИЙ 220V



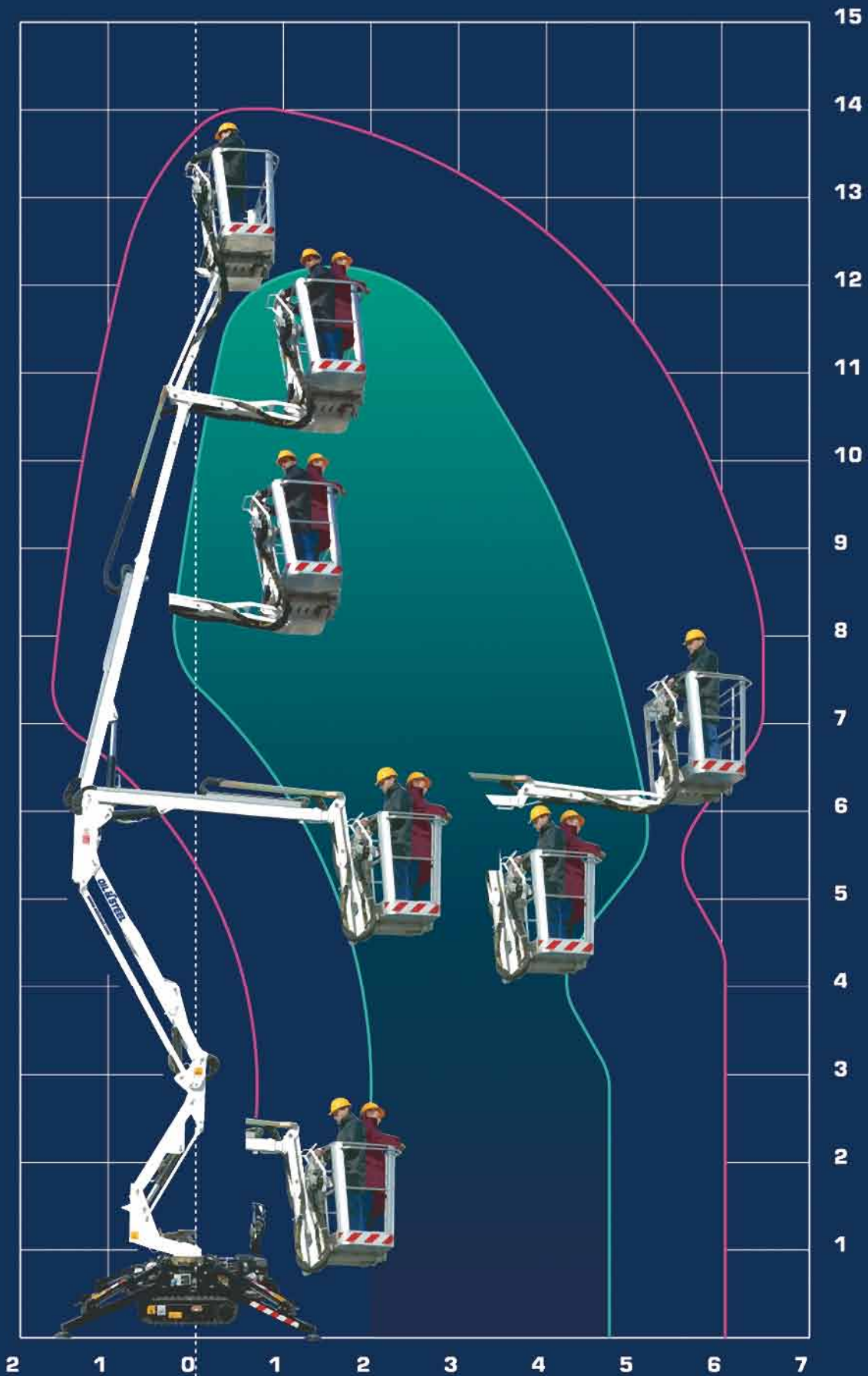
Cingolata 1,5 km/h
 Tracked 1,5 km/h
 Sue chenilles 1,5 km/h
 Oruga 1,5 km/h
 Raupen / 1,5 Km/h
 Rups / 1,5 km/h
 Bæltedrevet / 1,5 km/t
 ГУСЕНИЧНОЕ / 1,5 км/ч







1490 kg



octopussy 1412 TWIN



- 120 Kg = —  
- 200 Kg = —  

**DATI TECNICI - SPECIFICATION - CARACTERISTIQUES TECHNIQUES
 DATOS TÉCNICOS - TECHNISCHE DATEN - TECHNISCHE
 SPECIFICATIES - SPECIFIKATIONER - ТЕХНИЧЕСКИЕ ХАРАКТЕРИСТИКИ**



13,9 m (120 Kg) / 12,3 m (200 Kg)



11,9 m (120 Kg) / 10,3 m (200 Kg)



6,4 m (120 Kg) / 5,7 m (200 Kg)



300°



Asportabile, alluminio, 1400x700xh1100
 Removable, aluminium, 1400x700xh1100
 Démontable, aluminium, 1400x700xh1100
 Alluminio, 1400x700xh1100
 Abnehmbar, alu, 1400x700xh1100
 Aluminium, 1400x700xh1100
 Aluminium, 1400x700xh1100
 СЪЁМНАЯ – 1400x700x1100 мм АЛЮМИНИЕВАЯ)



Idraulici
 Hydraulic
 Hydrauliques
 Hidráulico
 Hydraulisch
 Hydraulisch
 Hydraulisk
 ГИДРАВЛИЧЕСКОЕ



120 Kg - 1 operatore / 200 Kg - 2 operatori
 120 Kg - 1 operator / 200 Kg - 2 operators
 120 Kg - 1 opérateur / 200 Kg - 2 opérateurs
 120 Kg - 1 operario / 200 Kg - 2 operarios
 120 Kg - 1 bediener / 200 Kg - 2 bediener
 120 Kg - 1 personen / 200 Kg - 2 personen
 120 Kg - 1 operatører / 200 Kg - 2 operatører
 120Kg кг - 1 ЧЕЛОВЕК / 200Kg кг - 2 ЧЕЛОВЕКА



1960 mm



4000 mm



780 mm



Ribaltabili a discesa idraulica
 Collapsible, hydraulic descent
 Escamotables à descente hydraulique
 Replegables de bajada hidraulica
 klappbar mit hydraulisch absenken
 hydraulisch uitvouwbare stampelpoten
 sammenklappelig, hydraulisk sænkning
 СКЛАДЫВАЮЩИЕСЯ, ГИДРАВЛИЧЕСКОЕ ОПУСКАНИЕ



Honda monocilindrico silenzioso/elettrico 220V
 Single-cylinder noiseless honda/electric 220V
 Honda monocylindrique avec silencieux/electrique 220V
 Honda monocilindrico silenciado/electrico 220V
 geräuschosser einzylindermotor, honda
 geluidsarm honda/electrische 220v
 et-cylindret støjsvag honda/elektrisk 220v
 ОДНОЦИЛИНДРОВЫЙ БЕЗШУМНЫЙ ЭЛЕКТРИЧЕСКИЙ 220V

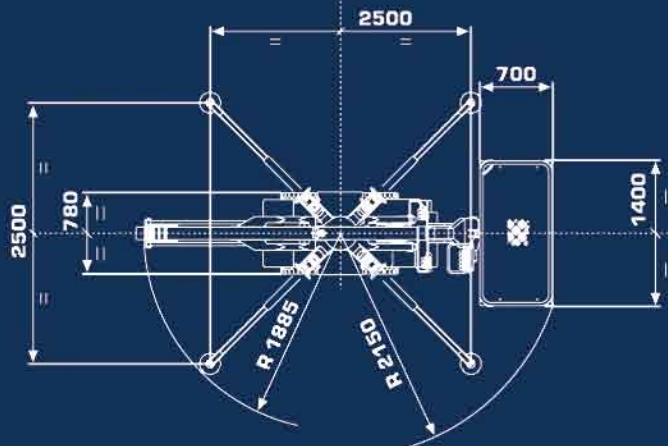
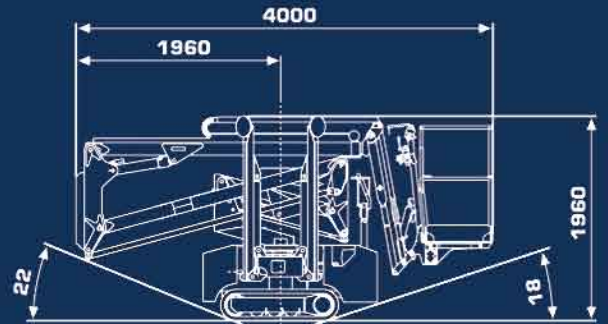
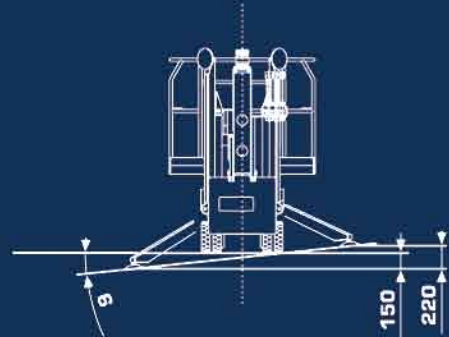


Cingolata 1,5 km/h
 Tracked 1,5 km/h
 Sue chenilles 1,5 km/h
 Oruga 1,5 km/h
 raupen / 1,5 Km/h
 rups / 1,5 km/h
 bæltedrevet / 1,5 km/t
 ГУСЕНИЧНОЕ / 1,5 км/ч

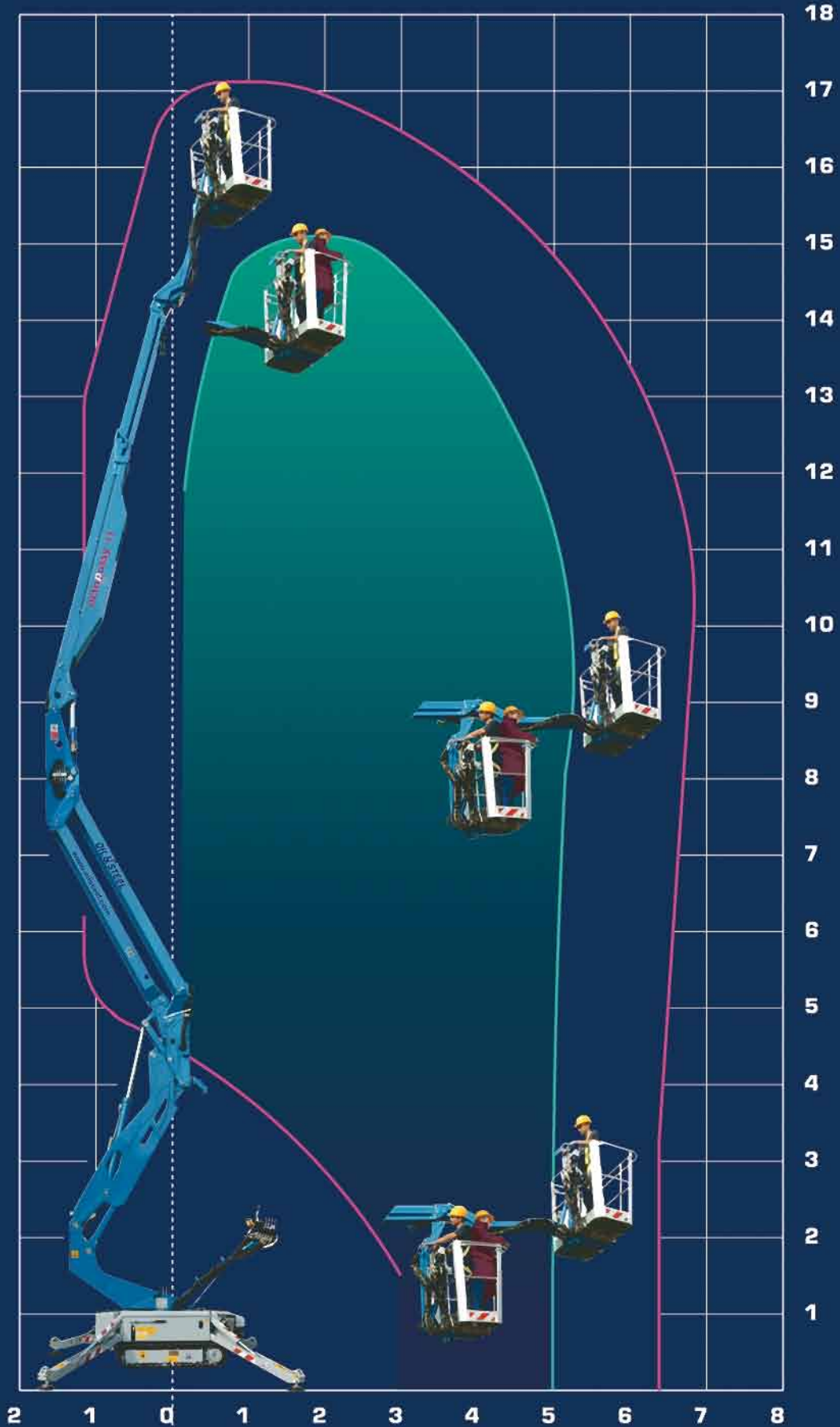


1640 kg

octopussy 1412 TWIN



octopussy 1715 TWIN



120 Kg =



200 Kg =



**DATI TECNICI - SPECIFICATION - CARACTERISTIQUES TECHNIQUES
 DATOS TÉCNICOS - TECHNISCHE DATEN - TECHNISCHE
 SPECIFICATIES - SPECIFIKATIONER - ТЕХНИЧЕСКИЕ ХАРАКТЕРИСТИКИ**



17,1 m (120 Kg) / 15,2 m (200 Kg)



15,1 m (120 Kg) / 13,2 m (200 Kg)



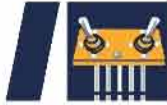
6,8 m (120 Kg) / 5,2 m (200 Kg)



350°



Asportabile, alluminio, 1400x700xh1100
 Removable, aluminium, 1400x700xh1100
 Démontable, aluminium, 1400x700xh1100
 Alluminio, 1400x700xh1100
 Abnehmbar, alu, 1400x700xh1100
 Aluminium, 1400x700xh1100
 Aluminium, 1400x700xh1100
 СЪЕМНАЯ – 1300x700x1100 мм АЛЮМИНИЕВАЯ)



Idraulici
 Hydraulic
 Hydrauliques
 Hidráulico
 Hydraulisch
 Hydraulisch
 Hydraulisk
 ГИДРАВЛИЧЕСКОЕ



120 Kg - 1 operatore / 200 Kg - 2 operatori
 120 Kg - 1 operator / 200 Kg - 2 operators
 120 Kg - 1 opérateur / 200 Kg - 2 opérateurs
 120 Kg - 1 operario / 200 Kg - 2 operarios
 120 Kg - 1 bediener / 200 Kg - 2 bediener
 120 Kg - 1 personen / 200 Kg - 2 personen
 120 Kg - 1 operatører / 200 Kg - 2 operatører
 120Kg кг - 1 ЧЕЛОВЕК / 200Kg кг - 2 ЧЕЛОВЕКА



2050 mm



4395 mm



780 mm



Ribaltabili a discesa idraulica
 Collapsible, hydraulic descent
 Escamotables à descente hydraulique
 Replegables de bajada hidráulica
 Klappbar mit hydraulisch absenken
 Hydraulisch uitvouwbare stempelpoten
 Sammenklappelig, hydraulisk sænkning
 СКЛАДЫВАЮЩИЕСЯ, ГИДРАВЛИЧЕСКОЕ ОПУСКАНИЕ



Honda monocilindrico silenzioso/elettrico 220V
 Single-cylinder noiseless honda/electric 220V
 Honda monocylindrique avec silencieux/electrique 220V
 Honda monocilindrico silenciado/electrico 220V
 Geräuschloser einzylindermotor, honda
 Geluidsarm honda/electrische 220v
 Et-cylindret støjsvag honda/elektrisk 220v
 ОДНОЦИЛИНДРОВЫЙ БЕЗШУМНЫЙ ЭЛЕКТРИЧЕСКИЙ 220V

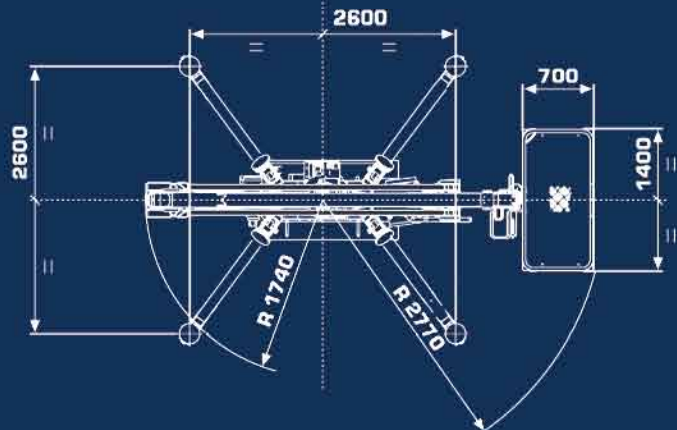
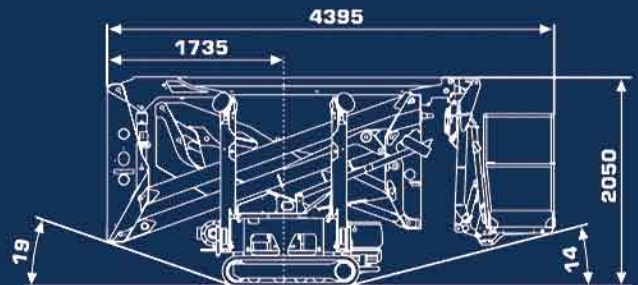
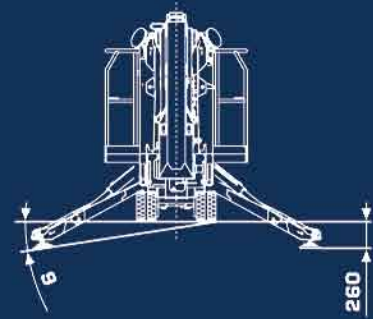


Cingolata 1,5 km/h
 Tracked 1,5 km/h
 Sue chenilles 1,5 km/h
 Oruga 1,5 km/h
 Raupen / 1,5 Km/h
 Rups / 1,5 km/h
 Bæltedrevet / 1,5 km/t
 ГУСЕНИЧНОЕ / 1,5 км/ч



1980 kg

octopussy 1715 TWIN



I dati tecnici possono essere aggiornati senza preavviso.

Technical data can be revised without prior notice.

Les données techniques peuvent être modifiées sans préavis.

Reservado el derecho de modificaciones.

ТЕХНИЧЕСКИЕ ХАРАКТЕРИСТИКИ МОГУТ БЫТЬ ИЗМЕНЕНЫ БЕЗ ПРЕДУПРЕЖДЕНИЯ



OIL & STEEL

www.oilsteel.com

OIL&STEEL SPA
VIA G. VERDI 22
41018 S. CESARIO SUL PANARO
MODENA-ITALY
TEL +39 059 936811
FAX +39 059 936800

OIL&STEEL IBERICA SL
CTRA NACIONAL III 339
46190 RIBA-ROJA DEL TURIA
VALENCIA · ESPANA
TEL +34 961667016
FAX +34 961667325

OIL&STEEL UK LTD
RYEHILL CLOSE LODGE FARM IND. EST.
NORTHAMPTON NN5 7UA
UNITED KINGDOM
PH +44 01604 750092
FAX +44 01604 750093

OIL&STEEL FRANCE SARL
2 RUE A. FRESNEL
69680 CHASSIEU
FRANCE
TEL + 33 478291736
FAX + 33 472797703