



**647100 ES (17/03/2016)**

MT 1435 100P ST3B Série 1  
MT 1440 ST3B  
MT 1440 100P ST3B Série 2  
MT 1840 ST3B  
MT 1840 100P ST3B Série 2

**INSTRUCCIONES**  
**(MANUAL ORIGINAL)**

### **IMPORTANTE**

*Lea atentamente este folleto y comprenda todas las instrucciones antes de utilizar esta carretilla elevadora.*

*Este folleto contiene todas las informaciones sobre la conducción, la manipulación y los equipamientos de la carretilla elevadora, así como recomendaciones importantes.*

*También encontrará en este documento las precauciones de uso, informaciones sobre el mantenimiento corriente y a largo plazo, que velan por la seguridad de uso y la fiabilidad de la carretilla elevadora.*

**CUANDO APARECE ESTE SÍMBOLO, SIGNIFICA:**



**¡ CUIDADO ! ; SEA PRUDENTE ! SU SEGURIDAD, LA DE TERCERAS PERSONAS O LA DE LA CARRETILLA ELEVADORA ESTÁ EN JUEGO.**

- Este folleto ha sido elaborado a partir de la lista de equipamientos y las características técnicas existentes cuando su concepción.
- El nivel de equipamiento de la carretilla elevadora depende de las opciones elegidas y del país de comercialización.
- Según las opciones et la fecha de comercialización de su carretilla elevadora, algunos equipamientos /funciones descritos en este folleto no existen en esta carretilla elevadora.
- Las descripciones et dibujos se dan a título indicativo solamente.
- MANITOU se reserva el derecho de modificar sus modelos y equipamientos sin tener por ello que poner al día este folleto.
- La red MANITOU, compuesta exclusivamente de profesionales cualificados, está a su disposición para resolver cualquier duda.
- Este folleto forma parte integrante de la carretilla elevadora.
- Debe conservarse siempre en su sitio para poder encontrarla fácilmente.
- En caso de venta de la carretilla elevadora, entregar este folleto al nuevo propietario.

1a EDICION	25/05/2012	
<b>PUESTA AL DIA</b>	<b>08/02/2013</b>	<b>1-8 ; 1-10 ; 1-12  2-6 ; 2-18 ; 2-20 ; 2-22 – 2-25 ; 2-32 ; 2-34 ; 2-36 ; 2-38 – 2-41 ; 2-44 ;  2-54  3-5 ; 3-10 ; 3-11 ; 3-16 ; 3-24 ; 3-25 ; 3-30 ; 3-38 ; 3-39 ; 3-40</b>
	<b>17/10/2014</b>	<b>+ MT 1435 100P ST3B Série 1  MT 1440 100P ST3B Série 2  MT 1840 100P ST3B Série 2</b>
	<b>17/03/2016</b>	<b>1-2 ; 1-3 ; 1-21 ; 1-24 ; 1-26  2-45 ; 2-52 ; 2-53  3-6 – 3-11 ; 3-26 ; 3-27 ; 3-32 – 3-37</b>

MANITOU BF S.A Sociedad anónima con Consejo de administración.

Sede social: 430 rue de l'Aubinière - 44150 Ancenis CEDEX FRANCIA

Capital social: 39.548.949 euros

857 802 508 RCS Nantes.

Tél: +33 (0)2 40 09 10 11

[www.manitou.com](http://www.manitou.com)

*Este folleto se ofrece a título meramente informativo y queda prohibida su reproducción, copia, representación, captación, cesión, distribución y demás, parcial o total, en el formato que sea. Los esquemas, dibujos, vistas, comentarios, indicaciones, la organización misma del documento aportado en esta documentación son propiedad intelectual de MANITOU BF. Cualquier infracción a lo antedicho puede acarrear condenas civiles y penales. Los logotipos y la identidad visual de la empresa son propiedad de Manitou y no pueden utilizarse sin su autorización expresa y formal. Reservados todos los derechos.*

## 1 - INSTRUCCIONES Y CONSIGNAS DE SEGURIDAD

## 2 - DESCRIPCIÓN

## 3 - MANTENIMIENTO

## 4 - ACCESORIOS OPCIONALES ADAPTABLES A LA GAMA



# ***1 - INSTRUCCIONES Y CONSIGNAS DE SEGURIDAD***



# ACOMPañAR | 23 CONSEJOS SENCILLOS

El Grupo Manitou desea ayudarle a reducir el consumo de la máquina y por tanto, su huella de carbono.



Elija una máquina de la potencia adecuada.



Corte el motor después de 3 minutos de ralentí.



El rendimiento del motor es óptimo a régimen de par máximo.



Prefiera un sistema de regulación y de inversión de la ventilación.



Prefiera las transmisiones de gestión electrónica «inteligente».



Utilice la climatización con las ventanillas y las puertas cerradas.



Prefiera faros de LED.



Adapte el tipo de neumáticos al entorno.



Compruebe la presión de los neumáticos.



Compruebe el ajuste del freno de estacionamiento.

## Prefiera los accesorios recomendados por el fabricante



Controle el estado general de su remolque.



Adapte la carga a la capacidad.



Los accesorios deben estar adaptados a la máquina.



Compruebe el ajuste hidráulico de los accesorios.



Respete la frecuencia del mantenimiento.



Limpe regularmente el radiador, el filtro de aire...



Engrase con regularidad.



Prefiera un concesionario autorizado por el fabricante.



Prefiera las piezas originales del fabricante.



Estudie los contratos de mantenimiento del fabricante.



Puede hacer cursos de conducción ecológica.



Exija conocer el consumo y las emisiones de las máquinas.



Calcule su consumo y las emisiones [reduce.manitou.com](http://reduce.manitou.com)

## 1 - INSTRUCCIONES Y CONSIGNAS DE SEGURIDAD

<b>INSTRUCCIONES PARA EL RESPONSABLE DE LA EMPRESA</b>	<b>6</b>
<b>EL LUGAR DE TRABAJO</b>	<b>6</b>
<b>EL OPERADOR</b>	<b>6</b>
<b>LA CARRETILLA ELEVADORA</b>	<b>6</b>
A - IDONEIDAD DE LA CARRETILLA ELEVADORA PARA LA TAREA A REALIZAR . . . . .	6
B - ADAPTACIÓN DE LA CARRETILLA ELEVADORA A LAS CONDICIONES HABITUALES DEL ENTORNO. . . . .	6
C - MODIFICACIÓN DE LA CARRETILLA ELEVADORA. . . . .	7
D - CIRCULACIÓN POR CARRETERA EN FRANCIA . . . . .	7
E - PROTECCIÓN DE LA CABINA DE LA CARRETILLA ELEVADORA. . . . .	7
<b>LAS INSTRUCCIONES</b>	<b>7</b>
<b>EL MANTENIMIENTO</b>	<b>7</b>
<b>INSTRUCCIONES PARA EL OPERADOR</b>	<b>8</b>
<b>PREÁMBULO</b>	<b>8</b>
<b>INSTRUCCIONES GENERALES</b>	<b>8</b>
A - MANUAL DE INSTRUCCIONES. . . . .	8
B - AUTORIZACIÓN DE CONDUCIR EN FRANCIA . . . . .	8
C - MANTENIMIENTO . . . . .	8
D - MODIFICACIÓN DE LA CARRETILLA ELEVADORA . . . . .	8
E - ELEVACIÓN DE PERSONAS. . . . .	9
<b>INSTRUCCIONES DE CONDUCCIÓN EN VACÍO Y CON CARGA</b>	<b>9</b>
A - ANTES DE ARRANCAR LA CARRETILLA ELEVADORA. . . . .	9
B - COMPORTAMIENTO EN EL PUESTO DE CONDUCCIÓN . . . . .	9
C - ENTORNO . . . . .	9
D - VISIBILIDAD . . . . .	10
E - ARRANQUE DE LA CARRETILLA ELEVADORA . . . . .	11
F - CONDUCCIÓN DE LA CARRETILLA ELEVADORA. . . . .	11
G - PARADA DE LA CARRETILLA ELEVADORA . . . . .	12
H - CONDUCCIÓN DE LA CARRETILLA ELEVADORA POR LA VÍA PÚBLICA . . . . .	13
<b>INSTRUCCIONES PARA LA MANIPULACIÓN DE UNA CARGA</b>	<b>14</b>
A - SELECCIÓN DEL ACCESORIO . . . . .	14
B - PESO DE LA CARGA Y CENTRO DE GRAVEDAD . . . . .	14
C - DISPOSITIVO AVISADOR Y LIMITADOR DE ESTABILIDAD LONGITUDINAL. . . . .	14
D - EQUILIBRIO TRANSVERSAL DE LA CARRETILLA ELEVADORA . . . . .	15
E - RECOGIDA DE UNA CARGA EN EL SUELO. . . . .	15
F - RECOGIDA Y COLOCACIÓN DE UNA CARGA EN ALTURA SOBRE NEUMÁTICOS . . . . .	16
G - RECOGIDA Y COLOCACIÓN DE UNA CARGA EN ALTURA SOBRE ESTABILIZADORES . . . . .	18
H - CAPTURA Y DEPÓSITO DE UNA CARGA SUSPENDIDA . . . . .	20
I - RODAR CON UNA CARGA SUSPENDIDA. . . . .	20
<b>INSTRUCCIONES DE USO DE LA BARQUILLA</b>	<b>21</b>
A - AUTORIZACIÓN DE USO . . . . .	21
B - IDONEIDAD DE LA CARRETILLA ELEVADORA PARA LA TAREA A REALIZAR . . . . .	21
C - DISPOSICIÓN EN LA BARQUILLA . . . . .	21
D - UTILIZACIÓN DE LA BARQUILLA . . . . .	21
E - MEDIO AMBIENTE . . . . .	21
F - EL MANTENIMIENTO. . . . .	22
<b>INSTRUCCIONES DE USO DEL RADIOCONTROL</b>	<b>23</b>
USO DEL RADIOCONTROL. . . . .	23
DISPOSITIVOS DE PROTECCIÓN . . . . .	23



<b><i>INSTRUCCIONES DE MANTENIMIENTO DE LA CARRETILLA ELEVADORA</i></b>	<b>24</b>
<b>INSTRUCCIONES GENERALES</b>	<b>24</b>
<b>COLOCACIÓN DEL CALZO DE SEGURIDAD DEL BRAZO</b>	<b>24</b>
MONTAR EL CALZO . . . . .	24
DESMONTAR EL CALZO. . . . .	24
<b>MANTENIMIENTO</b>	<b>24</b>
CUADERNO DE MANTENIMIENTO . . . . .	24
<b>NIVELES DE LOS LUBRICANTES Y DEL COMBUSTIBLE</b>	<b>25</b>
<b>SISTEMA HIDRÁULICO</b>	<b>25</b>
<b>ELECTRICIDAD</b>	<b>25</b>
<b>SOLDADURA</b>	<b>25</b>
<b>LAVADO DE LA CARRETILLA ELEVADORA</b>	<b>25</b>
<b>TRANSPORTE DE LA CARRETILLA ELEVADORA</b>	<b>25</b>
<b><i>PARADA PROLONGADA DE LA CARRETILLA ELEVADORA</i></b>	<b>26</b>
<b>INTRODUCCIÓN</b>	<b>26</b>
<b>PREPARACIÓN DE LA CARRETILLA ELEVADORA</b>	<b>26</b>
<b>PROTECCIÓN DEL MOTOR TÉRMICO</b>	<b>26</b>
<b>PROTECCIÓN DE LA CARRETILLA ELEVADORA</b>	<b>26</b>
<b>PUESTA EN SERVICIO DE LA CARRETILLA ELEVADORA TRAS UNA PARADA PROLONGADA</b>	<b>26</b>
<b><i>DESECHAR LA CARRETILLA ELEVADORA</i></b>	<b>27</b>
<b>RECICLAJE DE LOS MATERIALES</b>	<b>27</b>
METALES . . . . .	27
MATERIALES PLÁSTICOS . . . . .	27
GOMAS. . . . .	27
VIDRIO . . . . .	27
<b>PROTECCIÓN DEL MEDIO AMBIENTE</b>	<b>27</b>
PIEZAS USADAS O ACCIDENTADAS . . . . .	27
ACEITES USADOS . . . . .	27
BATERÍAS Y PILAS USADAS. . . . .	27

# INSTRUCCIONES PARA EL RESPONSABLE DE LA EMPRESA

## EL LUGAR DE TRABAJO

Una buena gestión del lugar de trabajo de la carretilla elevadora disminuye el riesgo de accidentes:

- suelo sin accidentes u obstáculos innecesarios,
- sin pendientes excesivas,
- circulación controlada de peatones, etc...

## EL OPERADOR

- Únicamente puede usar la carretilla elevadora un personal debidamente cualificado y autorizado. El responsable de la empresa con competencias en el uso de la carretilla elevadora deberá entregar la autorización escrita al operador, quien deberá llevarla siempre consigo.

### ⚠ IMPORTANTE ⚠

*Según nuestra experiencia, pueden presentarse algunas contraindicaciones de uso de la carretilla elevadora. Estas previsible utilizaciones anormales (citamos las principales a continuación) están terminantemente prohibidas.*

- *El comportamiento anormal previsible que resulta de una negligencia ordinaria, pero no de la voluntad de hacer mal uso del material.*
- *El comportamiento reflejo de una persona en caso de mal funcionamiento, de incidente, de desfallecimiento, etc., mientras está usando la carretilla elevadora.*
  - *El comportamiento que resulta de la aplicación de la "ley del mínimo esfuerzo" para realizar una tarea.*
- *Con algunas máquinas, el comportamiento previsible de ciertas personas como: aprendices, adolescentes, personas discapacitadas, becarios tentados de conducir una carretilla elevadora, operadores tentados por apuestas, competiciones, a título de experiencia personal.*  
*El responsable del material debe tener en cuenta estos criterios al evaluar la aptitud de una persona para conducir.*

## LA CARRETILLA ELEVADORA

### A - IDONEIDAD DE LA CARRETILLA ELEVADORA PARA LA TAREA A REALIZAR

- MANITOU se ha cerciorado de la correcta aptitud al trabajo de esta carretilla elevadora en condiciones normales de uso, previstas en las presentes instrucciones, con un coeficiente de prueba **ESTÁTICA DE 1,33** y un coeficiente de prueba **DINÁMICA DE 1**, según previstos por la normativa armonizada **EN 1459** relativa a las carretillas de alcance variable.
- Antes de la puesta en servicio, el responsable de la empresa tiene la obligación de comprobar que la carretilla elevadora es adecuada para las tareas que deben ejecutarse y debe realizar pruebas (de conformidad con la legislación vigente).

### B - ADAPTACIÓN DE LA CARRETILLA ELEVADORA A LAS CONDICIONES HABITUALES DEL ENTORNO

- Además de los equipamientos de serie instalados en su carretilla elevadora, disponemos de numerosas opciones como: luces de carretera, luces de stop, luz giratoria, luces de marcha atrás, avisador acústico de marcha atrás, faro de trabajo delantero, faro de trabajo trasero, faro de trabajo en la extremidad del brazo, etc... (dependiendo del modelo de carretilla elevadora).
- El operador debe tener en cuenta las condiciones de uso para determinar las señalizaciones e iluminaciones necesarias a su carretilla elevadora. Consulte con su concesionario.
- Tomar siempre en cuenta las condiciones climáticas y atmosféricas del lugar donde se debe realizar el trabajo.
  - Protección contra la helada (véase: 3 - MANTENIMIENTO: LUBRICANTES Y CARBURANTE).
  - Adecuación de los lubricantes (contactar con su concesionario).
  - Filtración del motor térmico (véase: 3 - MANTENIMIENTO: ELEMENTOS FILTRANTES Y CORREAS).

### ⚠ IMPORTANTE ⚠

*El llenado de lubricantes se realiza en la fábrica para condiciones climáticas medias, es decir, de - 15 °C a + 35 °C.*

*Para condiciones más severas, antes de la puesta en marcha se debe vaciar los depósitos y volverlos a llenar con lubricantes adaptados a la temperatura ambiente. Esto es válido también para el líquido de refrigeración.*

- Se debe dotar la carretilla elevadora de un extintor individual, cuando se debe maniobrar en zonas sin medios de extinción. Existen soluciones, consultar con su concesionario.

### ⚠ IMPORTANTE ⚠

*Su carretilla elevadora está diseñada para ser utilizada en el exterior, en condiciones atmosféricas normales, y en el interior, en locales perfectamente aireados y ventilados.*

*El uso de la carretilla elevadora está prohibido en espacios con riesgo de incendio o potencialmente explosivos (ej. refinerías, depósitos de carburante o gas, almacenamiento de productos inflamables...).*

*Existen equipamientos específicos para usarla en estos espacios (infórmese en su concesionario).*

- Nuestras carretillas elevadoras son conformes a la directiva 2004/108/CE sobre compatibilidad electromagnética (CEM), y a la norma armonizada EN 12895 correspondiente. No garantizamos su perfecto funcionamiento si trabajan en lugares donde los campos electromagnéticos superan el umbral fijado por dicha norma (10 V/m).
- La directiva 2002/44/CE obliga a las empresas a no exponer a sus empleados a dosis excesivas de vibraciones. No existe código de medida reconocido que permita comparar las máquinas de los distintos constructores. Por lo tanto, las dosis reales recibidas sólo se pueden medir en condiciones reales, es decir, en el lugar de utilización.

- Estos son algunos consejos para minimizar las vibraciones:
  - Elija la carretilla elevadora y los accesorios que mejor se adapten a la utilización prevista.
  - Ajuste el asiento al peso del operador (dependiendo del modelo de carretilla) y manténgalo en perfecto estado, así como la suspensión de la cabina. Infle los neumáticos según las instrucciones.
  - Asegúrese de que los operadores adaptan la velocidad de la carretilla al estado del terreno.
  - Dentro de lo posible, procure preparar el terreno y allanarlo, suprima los obstáculos y los baches peligrosos.

### C - MODIFICACIÓN DE LA CARRETILLA ELEVADORA

- Para la seguridad de los operadores y la de los demás, queda terminantemente prohibido modificar la estructura, los ajustes y las regulaciones de los diferentes componentes de la carretilla elevadora por sí mismo (presión hidráulica, calibración de los reguladores, régimen del motor térmico, añadido de equipamientos, añadido de contrapesos, accesorios no homologados y no autorizados, sistemas indicadores, etc.). En dicho caso, el fabricante quedará relevado de su responsabilidad.

### D - CIRCULACIÓN POR CARRETERA EN FRANCIA

(para los demás países, conformarse con la legislación vigente)

- Sólo se expide un único certificado de conformidad. Conserve dicho certificado cuidadosamente.
- La circulación por carretera de las carretillas elevadoras no homologadas como "tractor CE" queda sometida a las disposiciones del código de la circulación sobre vehículos especiales, artículo R311-1 del código de la circulación, categoría B del decreto de equipamiento del 20 de noviembre de 1969 que define la modalidad aplicable a los vehículos especiales. La carretilla elevadora debe llevar una placa de matrícula.
- La circulación por carretera de las carretillas elevadoras homologadas como "tractor CE" queda sometida a las disposiciones del código de la circulación sobre tractores agrícolas, artículo R311-1 del código de la circulación. La carretilla elevadora debe tener matrícula.

### CONSIGNAS PARTICULARES PARA LAS CARRETILLAS ELEVADORAS HOMOLOGADAS "TRACTOR CE"

- Todas las carretillas elevadoras homologadas "tractor CE" se entregan con un certificado conforme a la directiva 2003/37/CE, que el propietario debe conservar, y una hoja de datos administrativos con un número CNIT para la matriculación.
- Es el propietario de la carretilla elevadora el que debe realizar los trámites necesarios para obtener la tarjeta de circulación en el plazo definido por el reglamento.
- El operario debe ser titular de un permiso de conducir camiones, salvo que haya derogación.
- La circulación por carretera debe hacerse respetando las indicaciones del folleto descriptivo que viene con la carretilla elevadora (PTC, PTR, cargas remolcables, cargas por eje, velocidad máxima... en función del tipo/versión). El operario debe poseer la tarjeta gris de la carretilla elevadora.

#### **⚠ IMPORTANTE ⚠**

*Con remolque o con equipamiento agrícola, la velocidad de desplazamiento de la carretilla elevadora queda limitada a 25 km/h.  
En este caso, se debe poner un disco de "25" en la parte trasera del conjunto.*

### E - PROTECCIÓN DE LA CABINA DE LA CARRETILLA ELEVADORA

- Todas las carretillas elevadoras son conformes a la norma ISO 3471 (código cargadora de ruedas) en cuanto a la protección de la cabina contra el vuelco (ROPS) y a la norma ISO 3449 (Nivel II) en cuanto a la protección de la cabina contra la caída de objetos (FOPS).
- Las carretillas elevadoras homologadas "TRACTOR CE" son además conformes a la directiva 79/622/CE (OCDE código 4) en cuanto a la protección de la cabina contra el vuelco (ROPS).

#### **⚠ IMPORTANTE ⚠**

*Un daño estructural o un vuelco, una modificación, los cambios o una mala reparación pueden reducir la capacidad protectora de la cabina, lo que anularía su conformidad.  
No realizar soldaduras ni perforaciones en la estructura de la cabina.  
Consulte a su concesionario para conocer los límites de dicha estructura sin anular su conformidad.*

## LAS INSTRUCCIONES

- El manual de instrucciones debe permanecer en buen estado, en el lugar previsto al efecto en la carretilla elevadora y en el idioma del operador.
- Sustituir imperativamente el manual de instrucciones, así como todas las placas y adhesivos ilegibles o deteriorados.

## EL MANTENIMIENTO

- El mantenimiento o las reparaciones, excepto las intervenciones que se detallan en la parte: 3 - MANTENIMIENTO, deben ser ejecutados por personal cualificado (consultar con su concesionario) y con todas las condiciones de seguridad imprescindibles para preservar la salud del operador y de terceras personas.

#### **⚠ IMPORTANTE ⚠**

*Un control periódico de su carretilla elevadora es obligatorio para garantizar un mantenimiento conforme.  
La frecuencia de control viene definida en la legislación vigente en el país de uso de la carretilla elevadora.*

- Ejemplo para Francia "El jefe de la empresa usuaria de una carretilla elevadora debe establecer y mantener al día un cuaderno de mantenimiento para cada aparato (decreto del 2 de marzo de 2004) y pasar un control general periódico cada 6 meses (decreto del 1 de marzo de 2004)".

# INSTRUCCIONES PARA EL OPERADOR

## PREÁMBULO

### ⚠ IMPORTANTE ⚠

*Los peligros consecutivos al uso, al mantenimiento o a las reparaciones de la carretilla elevadora pueden reducirse, cuando se respetan las consignas de seguridad y las medidas preventivas que se detallan en las presentes instrucciones.*

*De no conformarse, rigurosamente, con las instrucciones de seguridad o de uso, relativas a las reparaciones o al mantenimiento de la carretilla elevadora, podrían resultar graves accidentes, incluso mortales.*

- Únicamente deben realizarse las operaciones, maniobras y manipulaciones que se detallan en las presentes instrucciones. Dado que el fabricante no puede prever todas las situaciones peligrosas existentes, las instrucciones de seguridad de las instrucciones y de la carretilla elevadora no pueden ser exhaustivas.
- El operador de la máquina debe, en todo momento, considerar razonablemente los posibles riesgos, ya sean peligros para él mismo, para terceras personas o para la carretilla elevadora.

### ⚠ IMPORTANTE ⚠

*Para reducir o evitar cualquier peligro con un accesorio homologado MANITOU, respete las indicaciones del párrafo:*

**4 - ACCESORIOS ADAPTABLES EN OPCIÓN EN LA GAMA: INTRODUCCIÓN.**

## INSTRUCCIONES GENERALES

### A - MANUAL DE INSTRUCCIONES

- Leer atentamente las instrucciones.
- El manual de instrucciones debe estar siempre en buen estado y en el lugar previsto para ello en la carretilla elevadora.
- Se debe informar obligatoriamente sobre las placas y adhesivos que estén ilegibles o deteriorados.

### B - AUTORIZACIÓN DE CONDUCIR EN FRANCIA

*(en los demás países, cumplir la legislación vigente).*

- Sólo puede usar la carretilla elevadora un personal debidamente cualificado y autorizado. El responsable de la empresa con competencias en el uso de la carretilla elevadora deberá entregar la autorización escrita al operador, quien deberá llevarla siempre consigo.
- El operador no está habilitado para autorizar el manejo de la carretilla elevadora a otra persona.

### C - MANTENIMIENTO

- Un operador que comprueba que su carretilla elevadora no está en buenas condiciones de funcionamiento o no es conforme con las consignas de seguridad, deberá avisar de inmediato a su responsable.
- Queda terminantemente prohibido que el operador ejecute él mismo cualquier reparación o regulación, excepto cuando esté debidamente capacitado al efecto. Deberá mantener, él mismo, su carretilla elevadora en perfectas condiciones de limpieza cuando está encargado de esta tarea.
- El operador debe realizar el mantenimiento diario (véase: 3 - MANTENIMIENTO: A - CADA DÍA O CADA 10 HORAS DE MARCHA).
- El operador debe comprobar la correcta adecuación de los neumáticos con la naturaleza del terreno o suelo (véase: superficie de contacto con el suelo de los neumáticos en el capítulo: 2 - DESCRIPCIÓN: NEUMÁTICOS). Existen soluciones opcionales, consulte a su concesionario.
  - Neumáticos ARENA.
  - Neumáticos AGRARIOS.
  - Cadenas para nieve.

### ⚠ IMPORTANTE ⚠

*No utilizar la carretilla elevadora si los neumáticos están mal inflados, dañados o excesivamente gastados, porque correría peligro su seguridad o la de los demás, o podría estropearse la carretilla elevadora.*

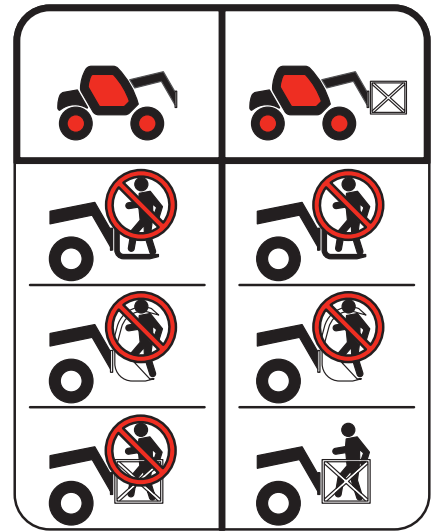
*No se recomienda el uso de neumáticos inflados con espuma y no entra en la garantía del constructor, salvo autorización previa.*

### D - MODIFICACIÓN DE LA CARRETILLA ELEVADORA

- Para la seguridad de los operadores y la de los demás, queda terminantemente prohibido modificar la estructura, los ajustes y las regulaciones de los diferentes componentes de la carretilla elevadora por sí mismo (presión hidráulica, calibración de los reguladores, régimen del motor térmico, añadido de equipamientos, añadido de contrapesos, accesorios no homologados y no autorizados, sistemas indicadores, etc.). En dicho caso, el fabricante quedará relevado de su responsabilidad.

## E - ELEVACIÓN DE PERSONAS

- El uso de equipamientos de trabajo y de accesorios de elevación de carga para elevar personas queda:
  - prohibido
  - o, excepcionalmente, autorizado bajo ciertas condiciones (véase las normas vigentes en el país donde se usa la carretilla elevadora).
- El dibujo pegado en el puesto de conducción recuerda que:
  - Columna izquierda
    - Está prohibido elevar a personas con una carretilla no equipada para BARQUILLA, sea cual sea el accesorio empleado.
  - Columna derecha
    - Con una carretilla elevadora equipada para BARQUILLA, sólo se autoriza la elevación de personas con las barquillas diseñadas por MANITOU y previstas para ello.
- MANITOU ofrece equipamientos específicamente dedicados a la elevación de personas (OPCIONAL: carretilla elevadora prevista para BARQUILLA, consulte a su concesionario).



## INSTRUCCIONES DE CONDUCCIÓN EN VACÍO Y CON CARGA

### A - ANTES DE ARRANCAR LA CARRETILLA ELEVADORA

- Realizar el mantenimiento diario (véase: 3 - MANTENIMIENTO: A - CADA DÍA O CADA 10 HORAS DE MARCHA).
- Comprobar que el puesto del conductor esté limpio, en particular el suelo y la alfombrilla. Asegurarse de que ningún objeto suelto pueda perturbar la conducción de la carretilla elevadora.
- Comprobar el correcto funcionamiento y la limpieza de las luces, intermitentes y limpiaparabrisas.
- Examinar el correcto estado, la limpieza y los ajustes de los retrovisores.
- Comprobar la eficiencia del avisador acústico.

### B - COMPORTAMIENTO EN EL PUESTO DE CONDUCCIÓN

- Sea cual sea su experiencia, el operador tendrá que familiarizarse con la ubicación y el uso de todos los instrumentos de control y de mando antes de poner la carretilla elevadora en servicio.
- Llevar ropa adecuada a la conducción de la carretilla elevadora, evitar la ropa amplia.
- Dotarse de los equipos de protección adecuados para la tarea que se debe realizar.
- La exposición prolongada a niveles acústicos elevados puede provocar trastornos auditivos. Para protegerse contra los ruidos fastidiosos recomendamos llevar protecciones auditivas.
- Permanecer siempre frente a la carretilla elevadora para subir y bajar del puesto de conducción y emplear la(s) empuñadura(s) prevista(s) al efecto. No se debe, nunca, saltar para bajarse de la carretilla elevadora.
- Estar siempre muy atento durante el uso de la carretilla elevadora, no se debe escuchar la radio, ni música con un casco o auriculares.
- No se debe, nunca, conducir con las manos o el calzado húmedo o sucio (grasa).
- Para mayor comodidad, ajuste el asiento a su conveniencia y siéntese correctamente en el puesto de conducción.

#### **⚠ IMPORTANTE ⚠**

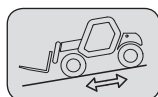
*No se debe, en ningún caso, realizar los ajustes del asiento cuando la carretilla elevadora está funcionando.*

- El operador debe quedar siempre en posición normal en el puesto de conducción: Queda terminantemente prohibido dejar pasar brazos, piernas o cualquier parte del cuerpo fuera del puesto de conducción de la carretilla elevadora.
- El uso del cinturón de seguridad es rigurosamente obligatorio y debe estar ajustado a la corpulencia del operador.
- Los elementos de mando no deben usarse, en ningún caso, para propósitos para los cuales no fueron previstos (por ej.: para subir o bajar de la carretilla elevadora, como percha, etc.).
- En caso de elementos de mando dotados de algún dispositivo de marcha forzada (bloqueo de palanca), queda terminantemente prohibido bajarse del puesto de conducción sin volver a colocar dichos mandos en neutro.
- Queda terminantemente prohibido transportar pasajeros sobre la carretilla elevadora misma o en el puesto de conducción.

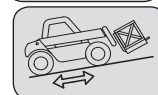
### C - ENTORNO

- Respete las consignas de seguridad propias de la obra.
- Si debe utilizar la carretilla elevadora en una zona oscura o trabajar de noche, compruebe que lleva suficiente luz de trabajo.
- Durante las operaciones de mantenimiento, compruebe que nadie ni nada entorpece los movimientos de la carretilla elevadora y de la carga.
- No autorice a nadie a ponerse al alcance de la carretilla elevadora o a pasar por debajo de la carga.
- Al emplear la carretilla elevadora en pendiente transversal, antes de elevar el brazo, es preciso cumplir las instrucciones del párrafo: INSTRUCCIONES PARA LA MANIPULACIÓN DE UNA CARGA: D - EQUILIBRIO TRANSVERSAL DE LA CARRETILLA ELEVADORA.

- Rodar sobre una pendiente longitudinal:
  - Rodar y frenar suavemente.



- Desplazamiento en vacío: horquillas o accesorio hacia abajo.



- Desplazamiento en carga: horquillas o accesorio hacia arriba.

- Tenga en cuenta las dimensiones de la carretilla elevadora y de la carga antes de meterse por un paso estrecho o bajo.
- No se meta nunca en un puente de carga sin haber comprobado antes:
  - Que está convenientemente colocado y amarrado.
  - Que la parte a la que está unido (vagón, camión, etc.) no puede desplazarse.
  - Que el puente está previsto para el peso total de la carretilla elevadora incluida su carga.
  - Que el puente está previsto para la envergadura de la carretilla elevadora.
- No se meta nunca en una pasarela, un suelo o un montacargas sin estar seguro de que están previstos para el peso y la envergadura de la carretilla elevadora, incluida su carga, y sin haber comprobado antes que están en perfecto estado.
- Mucho cuidado con los muelles de carga, las trincheras, los andamios, los suelos blandos y los pozos.
- Asegurarse de la estabilidad y de la firmeza del suelo bajo las ruedas y/o los estabilizadores antes de elevar o de telescopar la carga. En su caso, es preciso añadir un calce adecuado debajo de los estabilizadores.
- Asegúrese de que el andamio, la plataforma de carga, la pila o el suelo son capaces de soportar la carga.
- No apile nunca las cargas sobre un terreno accidentado, corren el riesgo de caerse.

### **⚠ IMPORTANTE ⚠**

*Si la carga o el accesorio debe quedarse encima de una estructura durante mucho rato, existe el riesgo de que se apoye en dicha estructura al bajar el brazo debido al enfriamiento del aceite en los cilindros.*

*Para suprimir este riesgo:*

*- Comprobar regularmente la distancia entre la carga o el accesorio y la estructura, corregir si fuera necesario.*

*- Si es posible, utilizar la carretilla elevadora con una temperatura de aceite lo más cerca posible de la temperatura ambiente.*

- En caso de trabajar cerca de líneas eléctricas aéreas, asegúrese de que la distancia de seguridad entre la zona de trabajo de la carretilla elevadora y la línea eléctrica sea suficiente.

### **⚠ IMPORTANTE ⚠**

*Debe informarse en la empresa de electricidad local.*

*Existen peligros de electrocución o de lesiones graves al trabajar o aparcarse la carretilla elevadora demasiado cerca de los cables eléctricos.*

*En caso de fuerte viento, no se deben efectuar manipulaciones que podrían poner en peligro la estabilidad de la carretilla elevadora y de su carga, principalmente cuando la carga tiene importantes cargas de viento.*

## **D - VISIBILIDAD**

- La seguridad de las personas que se encuentren al alcance de la carretilla elevadora así como la de la propia carretilla y la de su operador dependen de la visibilidad que tenga dicho operador del entorno inmediato de la carretilla, en cualquier circunstancia y permanentemente.
- Esta carretilla elevadora está diseñada para permitir una buena visibilidad (directa e indirecta mediante retrovisores) del operador sobre el entorno inmediato de la carretilla durante los desplazamientos, en vacío y con el brazo en posición de transporte.
- Si el volumen de la carga limita la visibilidad hacia el frente, deben tomarse precauciones especiales:
  - marcha atrás,
  - acondicionamiento del lugar,
  - ayuda de una persona (colocada fuera del alcance de la carretilla elevadora) que dirija la maniobra, asegurándose siempre una perfecta visibilidad de dicha persona,
  - en cualquier caso, evite los trayectos demasiado largos en marcha atrás.
- Cuando se utilizan ciertos accesorios, puede hacer falta levantar el brazo para desplazar la carretilla elevadora. En este caso, la visibilidad del lado derecho se verá limitada y habrá que tomar precauciones especiales:
  - acondicionamiento del lugar,
  - ayuda de una persona (colocada fuera del alcance de la carretilla elevadora) que dirija la maniobra.
  - cambiar la carga suspendida por una carga en palet.
- En caso de no tener suficiente visibilidad sobre el recorrido, será precisa la ayuda de una persona (colocada fuera del alcance de la carretilla elevadora) que dirija la maniobra, asegurándose siempre una perfecta visibilidad de dicha persona.
- Mantenga todos los elementos que contribuyen a mejorar la visibilidad en perfecto estado de funcionamiento, ajustados y limpios: parabrisas y lavaparabrisas, luces de carretera y de trabajo y retrovisores.

## E - ARRANQUE DE LA CARRETILLA ELEVADORA

### CONSIGNAS DE SEGURIDAD

#### **⚠ IMPORTANTE ⚠**

*La carretilla elevadora sólo debe arrancarse y manejarse cuando el operador está sentado en su puesto de conducción, con el cinturón de seguridad puesto y ajustado.*

- No se debe empujar o tirar de la carretilla elevadora para arrancarla. Tal maniobra podría ocasionar graves deterioros a la transmisión. En caso de necesidad, si se debe remolcar, será preciso colocar la transmisión en punto muerto (véase: 3 - MANTENIMIENTO: G - MANTENIMIENTO OCASIONAL).
- En caso de tener que usar una batería adicional para el arranque, use una batería que tenga las mismas características y respete la correcta polaridad de las baterías al conectarlas. Conectar primero los bornes positivos y, luego, los bornes negativos.

#### **⚠ IMPORTANTE ⚠**

*Si no respeta la polaridad entre las baterías, puede provocar graves daños en el circuito eléctrico.*

*El electrolito de las baterías puede producir un gas explosivo, evite las llamas y la formación de chispas en la proximidad de las baterías.*

*No desconecte nunca una batería en curso de carga.*

### INSTRUCCIONES

- Comprobar el correcto cierre y bloqueo del o de los capo(s).
- Compruebe que la puerta de la cabina está cerrada.
- Compruebe que el selector de marchas está en neutro y que el freno de estacionamiento está apretado.
- Apretar el pedal de los frenos de servicio y mantenerlo pulsado.
- Gire la llave de contacto hasta la posición I para poner el contacto eléctrico y el precalentamiento.
- Cada vez que se pone el contacto eléctrico de la carretilla elevadora, ejecutar la prueba de control automático del dispositivo avisador y limitador de estabilidad longitudinal (véase: 2 - DESCRIPCIÓN: INSTRUMENTOS DE CONTRÔL Y DE MANDO). No se debe usar la carretilla elevadora si la prueba no es conforme.
- Compruebe el nivel del carburante en el indicador.
- Gire la llave de contacto del todo, el motor térmico debe entonces arrancar. Suelte la llave de contacto y deje que el motor térmico funcione en ralentí.
- No accionar el motor de arranque durante más de 15 segundos. Haga un precalentamiento entre cada intento sin resultado.
- Controlar que todos los testigos luminosos del tablero de los instrumentos de control estén apagados.
- Observar todos los instrumentos de control cuando el motor térmico está caliente, y periódicamente durante el funcionamiento, para poder detectar rápidamente las posibles anomalías y, entonces, poder solucionarlas en el más breve plazo.
- En caso de que un instrumento no señale la correcta indicación, parar el motor térmico e iniciar inmediatamente las operaciones correctivas necesarias.

## F - CONDUCCIÓN DE LA CARRETILLA ELEVADORA

### CONSIGNAS DE SEGURIDAD

#### **⚠ IMPORTANTE ⚠**

*Llamamos la atención de los operarios sobre los riesgos asociados al uso de la carretilla elevadora, sobre todo:*

*- Riesgo de pérdida de control.*

*- Riesgo de pérdida estabilidad lateral y frontal de la carretilla elevadora.*

*El operario debe mantener el control de su carretilla elevadora.*

*En caso de vuelco de la carretilla elevadora, no intente salir de la cabina durante el incidente.*

**SU MEJOR PROTECCIÓN ES QUEDARSE ATADO EN LA CABINA.**

- Cumplir siempre las reglas de circulación de la empresa o, en su caso, del código nacional de circulación.
- No se debe realizar, nunca, operaciones que superen la capacidad de la carretilla elevadora o del accesorio.
- Los desplazamientos de la carretilla elevadora siempre deben realizarse con las horquillas o el accesorio en posición de transporte, es decir, a 300 mm del suelo, con el brazo retraído y el tablero inclinado hacia atrás.
- Transportar, únicamente, cargas equilibradas y correctamente amarradas para evitar cualquier riesgo de caída de la carga.
- Comprobar que los palets, cajas, etc., están en buen estado y son adecuados a la carga a elevar.
- Familiarizarse con la carretilla elevadora en el terreno donde se tendrá que maniobrar.
- Asegurarse de la eficiencia de los frenos de servicio.
- La velocidad de desplazamiento de la carretilla elevadora con carga no debe exceder los 12 km/h.
- Conducir suavemente y seleccionar la velocidad adecuada a las condiciones de uso (configuración del terreno, carga de la carretilla elevadora).
- No se debe emplear, nunca, los mandos hidráulicos del brazo, cuando la carretilla elevadora está en movimiento.
- No cambiar nunca el modo de dirección durante la marcha.
- No se debe, nunca, maniobrar la carretilla elevadora con el brazo en posición elevado, excepto de forma excepcional y con extrema prudencia, muy despacio y frenando muy suavemente. Comprobar previamente la correcta visibilidad.
- Tomar las curvas muy despacio.
- Dominar, en cualquier circunstancia, su velocidad.
- En terreno húmedo, resbaladizo o desigual, conducir siempre muy despacio.
- Frenar progresivamente y suavemente.

- Actúe sobre el selector de marchas de la carretilla elevadora suavemente y solamente si está parada.
- No se debe conducir con el pie puesto sobre el pedal de los frenos de servicio.
- Recordar siempre que la dirección de tipo hidrostático es muy sensible a los movimientos del volante, por lo tanto, se debe girar progresivamente y sin golpeteos.
- No se debe, nunca, dejar el motor térmico en funcionamiento durante la ausencia del operador.
- No se debe, nunca, salir del puesto de conducción dejando la carretilla elevadora con una carga elevada.
- Mirar siempre en la dirección de la marcha y mantener una buena visibilidad del recorrido.
- Emplear frecuentemente los retrovisores.
- Esquivar los obstáculos.
- No se debe, nunca, avanzar por el borde de una cuneta o de un talud importante.
- El uso simultáneo de dos carretillas elevadoras para manipular cargas pesadas o de dimensiones importantes es una maniobra peligrosa que necesita precauciones muy particulares. Debe realizarse únicamente de forma excepcional y tras haber analizado todos los riesgos posibles.
- El contacto de llave es, también, un dispositivo de parada de emergencia en caso de anomalía de funcionamiento, para las carretillas elevadoras sin parada de emergencia.

## INSTRUCCIONES

- Los desplazamientos de la carretilla elevadora siempre deben realizarse con las horquillas o el accesorio en posición de transporte, es decir, a 300 mm del suelo, con el brazo retraído y el tablero inclinado hacia atrás.
- Tratándose de carretillas elevadoras dotadas de caja de velocidades, es preciso seleccionar la velocidad recomendada (véase: 2 - DESCRIPCIÓN: INSTRUMENTOS DE CONTROL Y DE MANDO).
- Seleccionar el modo de dirección adecuado al uso y/o a las condiciones de empleo (véase: 2 - DESCRIPCIÓN: INSTRUMENTOS DE CONTROL Y DE MANDO) (según el modelo de carretilla elevadora).
- Aflojar el freno de aparcamiento,
- Coloque el selector de marchas en la dirección deseada y acelere moderadamente para que se desplace la carretilla elevadora.

### **⚠ IMPORTANTE ⚠**

***Arrancar y desplazar la carretilla elevadora en una cuesta puede suponer un auténtico peligro.  
Para desplazar una carretilla elevadora estacionada o parada, respetar escrupulosamente las indicaciones siguientes:***

***- Pisar el pedal de frenos.***

***- Meter la 1ª o la 2ª velocidad y seleccionar marcha adelante o marcha atrás.***

***- Cuidar de que nada ni nadie estorbe el movimiento de la carretilla elevadora.***

***- Soltar el pedal de frenos y acelerar el motor térmico.***

***Hay mayor riesgo si se utiliza la carretilla elevadora con carga o con un remolque. En ese caso, permanecer sumamente atento.***

## **G - PARADA DE LA CARRETILLA ELEVADORA**

### CONSIGNAS DE SEGURIDAD

- No se debe, nunca, dejar la llave de contacto puesta sobre la carretilla elevadora mientras esté ausente el operador.
- Cuando la carretilla elevadora está parada, o cuando el operador debe abandonar su puesto de conducción (incluso de forma momentánea), coloque las horquillas o el accesorio en tierra, apretar el freno de aparcamiento y colocar la palanca de marchas en neutro.
- Comprobar que la carretilla elevadora no se encuentre en una zona donde podría estorbar la circulación y a menos de un metro de los carriles de una vía férrea.
- En caso de aparcamiento prolongado en cualquier lugar, será preciso proteger la carretilla elevadora contra la intemperie, en particular, en caso de helada (examinar el nivel de protección del anticongelante), cerrar y bloquear todos los accesos a la carretilla elevadora (puertas, lunas, capós, etc...).

### INSTRUCCIONES

- Aparque la carretilla elevadora en terreno horizontal o en una pendiente con declive inferior al 15 %.
- Ponga el selector de marchas en neutro.
- Apretar el freno de aparcamiento.
- Tratándose de carretillas elevadoras dotadas de caja de velocidades, colocar la palanca de las velocidades en punto muerto.
- Retraer completamente el brazo.
- Colocar las horquillas o el accesorio a lo horizontal sobre el suelo.
- En caso de usar un accesorio dotado de pinzas dientes, de una pinza, o de una cuchara con apertura hidráulica, cerrar completamente el accesorio.
- Antes de parar una carretilla elevadora tras un trabajo intensivo, dejar el motor térmico funcionar en ralentí durante unos instantes, para permitir al líquido de refrigeración y al aceite de bajar la temperatura del motor térmico y de la transmisión. Recordar, siempre, dicha precaución en caso de paradas frecuentes o de calibración en caliente del motor térmico, en caso contrario, la temperatura de ciertas piezas podría aumentar de forma considerable debido al no funcionamiento del sistema de refrigeración, lo que podría perjudicarlas seriamente.
- Parar el motor térmico con el contacto de llave.
- Quitar la llave de contacto.
- Bloquear todos los accesos a la carretilla elevadora (puertas, lunas, capós...).



## H - CONDUCCIÓN DE LA CARRETILLA ELEVADORA POR LA VÍA PÚBLICA

(para los demás países, conformarse con la legislación vigente)

### CIRCULACIÓN POR CARRETERA EN FRANCIA

- La circulación por carretera de las carretillas elevadoras no homologadas como "tractor CE" queda sometida a las disposiciones del código de la circulación sobre vehículos especiales, artículo R311-1 del código de la circulación, categoría B del decreto de equipamiento del 20 de noviembre de 1969 que define la modalidad aplicable a los vehículos especiales. La carretilla elevadora debe llevar una placa de matrícula.
- La circulación por carretera de las carretillas elevadoras homologadas como "tractor CE" queda sometida a las disposiciones del código de la circulación sobre tractores agrícolas, artículo R311-1 del código de la circulación. La carretilla elevadora debe tener matrícula.
- La circulación por carretera debe hacerse respetando las indicaciones del folleto descriptivo que viene con la carretilla elevadora (PTC, PTR, cargas remolcables, cargas por eje, velocidad máxima ... en función del tipo/versión). El operario debe poseer la tarjeta gris de la carretilla elevadora.
- El operario debe ser titular de un permiso de conducir camiones, salvo que haya derogación.
- Con remolque o con equipo agrícola, la velocidad de desplazamiento de la carretilla elevadora queda limitada a 25 km/h. En este caso, se debe colocar un disco "25" en la trasera del conjunto. Si circula con un remolque y no pasa de la 4ª velocidad, respete el límite de velocidad (25 km/h). En los modelos "POWERSHIFT", como la 3ª velocidad es más lenta que en los otros modelos, es preferible utilizar la 5ª con supresión del paso automático de la 6ª velocidad (véase: 2 - DESCRIPCIÓN: INSTRUMENTOS DE CONTROL Y DE MANDO).

### CONSIGNAS DE SEGURIDAD

- El operador que circula por la vía pública debe conformarse con las prescripciones de la legislación vial vigente.
- La carretilla elevadora siempre debe ser conforme a la legislación vial vigente. Existen soluciones opcionales para cada caso, consultar con su concesionario.

### INSTRUCCIONES

- Verificar que la luz giratoria está colocada, activarla y comprobar que funciona correctamente.
- Comprobar el correcto funcionamiento y la limpieza de las luces, intermitentes y limpiaparabrisas.
- Apagar los faros de trabajo cuando la carretilla elevadora está dotada de los mismos.
- Seleccionar el modo de dirección "CIRCULACIÓN POR CARRETERA" (según el modelo de carretilla elevadora) (véase: 2 - DESCRIPCIÓN: INSTRUMENTOS DE CONTROL Y DE MANDO).
- Retraer completamente el brazo y colocar el accesorio a unos 300 mm del suelo.
- Colocar el corrector de nivel en posición central, es decir, con el eje transversal de los ejes paralelo al chasis (según el modelo de carretilla elevadora).
- Levantar los estabilizadores al máximo y orientar los tacos hacia el interior (según el modelo de carretilla elevadora).

### **⚠ IMPORTANTE ⚠**

***No avanzar nunca en punto muerto (selector de marchas en neutro o palanca de velocidad en neutro o manteniendo el botón en corte de transmisión) para conservar el freno motor de la carretilla elevadora.***

***De no respetar esta instrucción en una pendiente, puede alcanzar una velocidad excesiva que haga incontrolable la carretilla elevadora (dirección, frenos) y que puede generar un deterioro mecánico importante.***

### CONDUCCIÓN DE LA CARRETILLA ELEVADORA CON UN ACCESORIO EN LA PARTE DELANTERA

- Es preciso cumplir rigurosamente las normas vigentes en el país donde se usa la carretilla elevadora y relativas a la posibilidad de circular por la vía pública con un accesorio en la parte delantera de su carretilla elevadora.
- Cuando la legislación vial de su país autoriza la circulación con un accesorio colocado en la parte delantera, conviene como mínimo:
  - Proteger y señalar todas las líneas salientes y/o peligrosas del accesorio (véase: 4 - ACCESORIOS OPCIONALES ADAPTABLES A LA GAMA: PROTECCIÓN DE LOS ACCESORIOS).
  - No llevar carga con el accesorio.
  - Comprobar que el accesorio no tapa la zona iluminada por las luces delanteras.
  - Cumplir la legislación vigente en su país y asegurarse de que no hay otras obligaciones.

### CONDUCCIÓN DE LA CARRETILLA ELEVADORA CON UN REMOLQUE

- Antes de usar un remolque, es preciso examinar y cumplir las normas vigentes en su país (velocidad máxima de circulación, frenado, peso máximo del remolque, etc.).
- Recordar conectar el equipamiento eléctrico del remolque al de la carretilla elevadora.
- El frenado del remolque debe ser conforme a la legislación vigente.
- En caso de tracción de un remolque con frenado asistido, la carretilla elevadora tractora deberá imprescindiblemente estar dotada de un dispositivo de frenado de remolque. En este caso, recordar conectar el freno del remolque al de la carretilla elevadora.
- El esfuerzo vertical en el gancho del remolque no debe exceder el esfuerzo máximo autorizado por el fabricante (consulte la placa del fabricante de su carretilla elevadora).
- El Peso Total Autorizado Circulando no debe exceder el peso máximo autorizado por el fabricante (véase: 2 - DESCRIPCIÓN: CARACTERÍSTICAS).

**EN CASO DE NECESIDAD, CONSULTAR CON SU CONCESIONARIO.**

### A - SELECCIÓN DEL ACCESORIO

- Se deben emplear, únicamente, los accesorios homologados y autorizados por MANITOU con sus carretillas elevadoras.
- Asegurarse de que el accesorio es adecuado a las tareas que se deben realizar (véase: 4 - ACCESORIOS OPCIONALES ADAPTABLES A LA GAMA).
- Si la carretilla elevadora está dotada con la OPCIÓN tablero simple con desplazamiento lateral (TSDL), utilice sólo los accesorios autorizados (véase: 4 - ACCESORIOS OPCIONALES ADAPTABLES A LA GAMA).
- Comprobar que el accesorio esté correctamente instalado y bloqueado en el tablero de la carretilla elevadora.
- Comprobar el correcto funcionamiento de los accesorios de su carretilla elevadora.
- Conformarse con los límites del ábaco de carga de la carretilla elevadora con el accesorio empleado.
- No se debe, nunca, superar la capacidad nominal del accesorio.
- No elevar nunca una carga eslingada sin el accesorio previsto para ello, para no exponerse a que se deslice la eslinga (véase: INSTRUCCIONES PARA LA MANIPULACIÓN DE UNA CARGA: H - CAPTURA Y DEPÓSITO DE UNA CARGA SUSPENDIDA).
- No manipular una carga suspendida con cinchas (por ej: un bigbag) directamente sobre las horquillas debido al riesgo de corte en las aristas afiladas, utilizar un accesorio adecuado para ello.

### B - PESO DE LA CARGA Y CENTRO DE GRAVEDAD

- Antes de recoger una carga, es preciso enterarse de su masa y de su centro de gravedad.
- El ábaco de carga relativo a su carretilla elevadora es válido para una carga con una posición longitudinal del centro de gravedad a 500 mm de la base de las horquillas (fig. B1). Tratándose de un centro de gravedad superior, consultar con su concesionario.
- Tratándose de cargas irregulares, será preciso determinar el centro de gravedad en sentido transversal antes de ejecutar cualquier manipulación (fig. B2) y colocarlo en el eje longitudinal de la carretilla elevadora.

#### ⚠ IMPORTANTE ⚠

*Queda terminantemente prohibido manipular una carga superior a la capacidad efectiva determinada en el ábaco de la carretilla elevadora.*

*Tratándose de cargas con un centro de gravedad móvil (por ej., líquidos), será preciso tomar en cuenta la variación del centro de gravedad para determinar la carga que se debe manipular, redoblar la prudencia y tener el mayor cuidado para limitar al máximo dichas variaciones.*

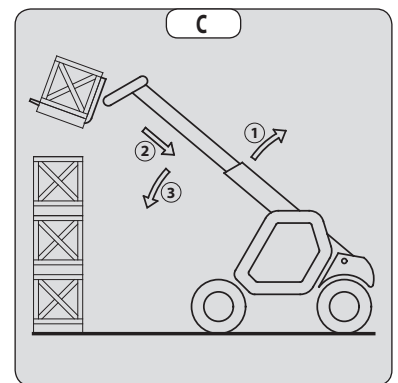
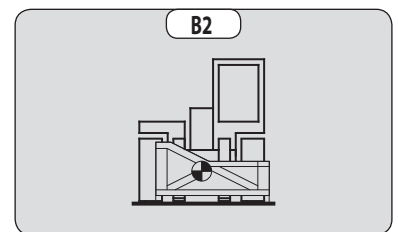
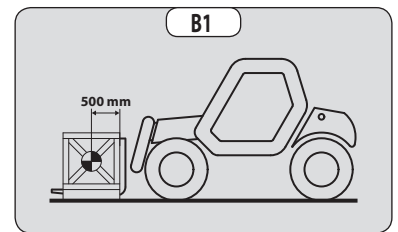
### C - DISPOSITIVO AVISADOR Y LIMITADOR DE ESTABILIDAD LONGITUDINAL

Este dispositivo indica la estabilidad longitudinal de la carretilla elevadora y limita los movimientos hidráulicos para asegurar dicha estabilidad, al menos en las condiciones de uso siguientes:

- cuando la carretilla elevadora está parada,
  - cuando la carretilla elevadora está sobre un suelo firme, estable y consolidado,
  - cuando la carretilla elevadora realiza operaciones de manipulación y colocación.
- Es preciso maniobrar el brazo con la mayor prudencia cuando se está cerca del límite de carga autorizada (véase: 2 - DESCRIPCIÓN: INSTRUMENTOS DE CONTROL Y DE MANDO).
- Observar y vigilar siempre este dispositivo durante toda la maniobra.
- En caso de cortarse los movimientos hidráulicos "AGRAVANTES", ejecutar únicamente movimientos hidráulicos "desagranantes" por este orden (fig. C): en su caso, elevar el brazo (1), retraer el brazo al máximo (2) y bajar el brazo (3) para colocar la carga en el suelo.

#### ⚠ IMPORTANTE ⚠

*La lectura del dispositivo puede verse falseada si la dirección está girada al máximo o si el eje trasero está escorado al máximo. Antes de elevar una carga, comprobar que la carretilla elevadora no está en esas condiciones.*



## D - EQUILIBRIO TRANSVERSAL DE LA CARRETILLA ELEVADORA

Según el modelo de carretilla elevadora

El equilibrio transversal, es la pendiente transversal del chasis relativo a un plan horizontal.

La elevación del brazo reduce la estabilidad lateral de la carretilla elevadora. Por lo tanto, se debe garantizar el equilibrio transversal de la carretilla elevadora con el brazo en posición baja de la forma siguiente:

### 1 - CARRETILLA ELEVADORA SIN CORRECTOR DE NIVEL Y SOBRE NEUMÁTICOS

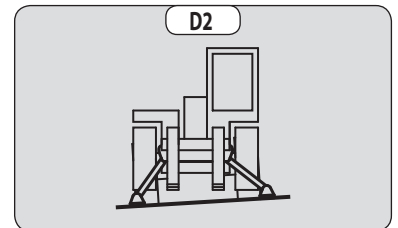
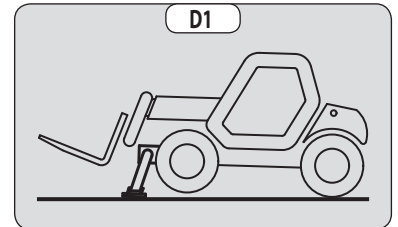
- Colocar la carretilla elevadora de forma que la burbuja del nivel quede entre las dos rayas (véase: 2 - DESCRIPCIÓN: INSTRUMENTOS DE CONTROL Y DE MANDO).

### 2 - CARRETILLA ELEVADORA CON CORRECTOR DE NIVEL Y SOBRE NEUMÁTICOS

- Corregir el nivel accionando su mando hidráulico y comprobar la horizontalidad en el nivel. La burbuja del nivel debe encontrarse entre las dos rayas (véase: 2 - DESCRIPCIÓN: INSTRUMENTOS DE CONTROL Y DE MANDO).

### 3 - CARRETILLA ELEVADORA SOBRE ESTABILIZADORES

- Colocar los dos estabilizadores sobre el suelo y despegar las dos ruedas delanteras de la carretilla elevadora (fig. D1).
- Corregir el nivel accionando los estabilizadores (fig. D2) y comprobar la horizontalidad en el nivel. La burbuja del nivel debe encontrarse entre las dos rayas (véase: 2 - DESCRIPCIÓN: INSTRUMENTOS DE CONTROL Y DE MANDO). En dicha posición, las dos ruedas delanteras deben estar obligatoriamente despegadas.



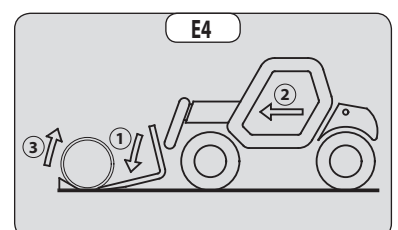
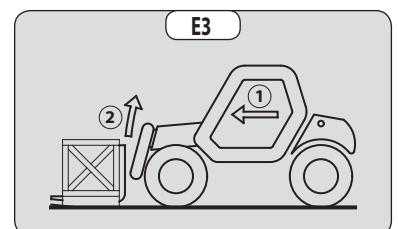
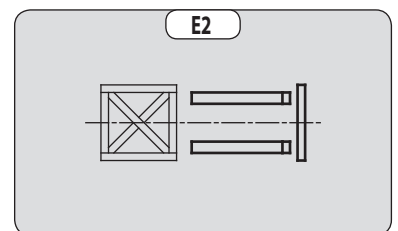
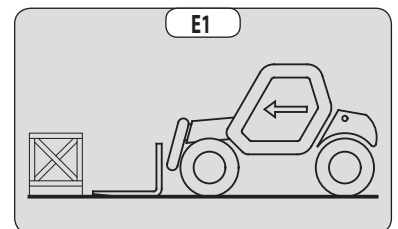
## E - RECOGIDA DE UNA CARGA EN EL SUELO

- Acercar la carretilla elevadora perpendicularmente a la carga, con el brazo retraído y las horquillas a lo horizontal (fig. E1).
- Ajustar la anchura y el centrado de las horquillas con respecto a la carga para garantizar su estabilidad (fig. E2) (existen soluciones opcionales, consultar con su concesionario).
- No se debe, nunca, elevar una carga con una sola horquilla.

**⚠ IMPORTANTE ⚠**

*Cuidado con los posibles pellizcos o aplastamientos de los miembros al realizar un ajuste a mano de las horquillas.*

- Hacer avanzar la carretilla elevadora despacio (1), hasta que las horquillas lleguen en frente y al borde de la carga (fig. E3); si es preciso, elevar levemente el brazo (2) durante la recogida de la carga.
- Colocar la carga en posición de transporte.
- Inclinar suficientemente la carga hacia atrás para garantizar su correcta estabilidad (pérdida de la carga al frenar o al descender).



### CASO DE UNA CARGA SIN PALETIZAR

- Inclinar el tablero (1) hacia delante y hacer avanzar la carretilla elevadora despacio (2), hasta que las horquillas se coloquen debajo de la carga (fig. E4) (en su caso, calzar la carga).
- Continuar avanzando con la carretilla elevadora (2) inclinando el tablero (3) (fig. E4) hacia atrás para colocar la carga sobre las horquillas y asegurarse de la correcta estabilidad longitudinal y lateral de la carga.

## F - RECOGIDA Y COLOCACIÓN DE UNA CARGA EN ALTURA SOBRE NEUMÁTICOS

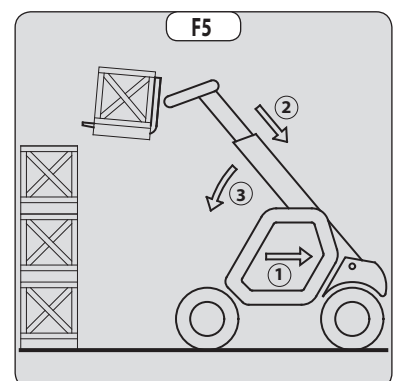
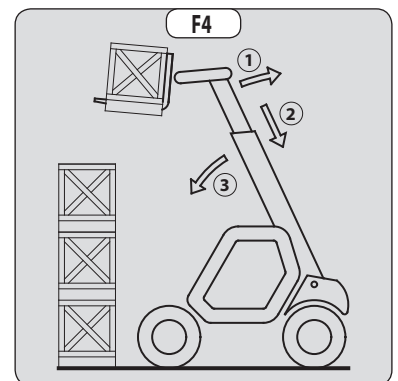
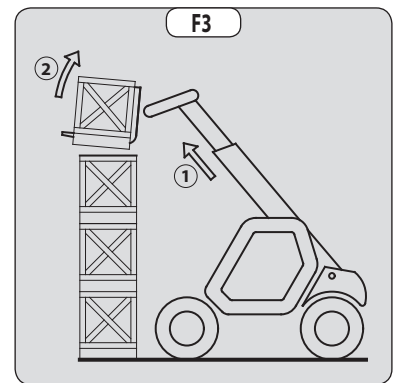
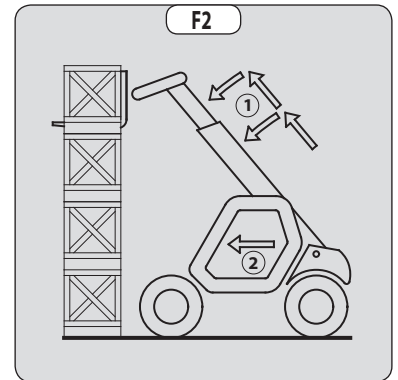
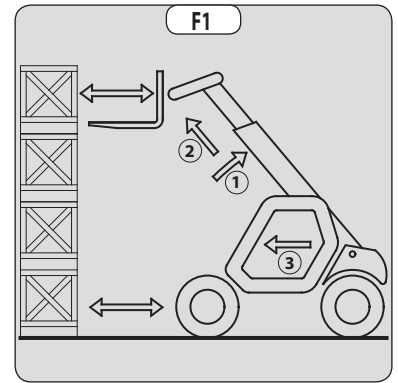
### ⚠ IMPORTANTE ⚠

*No se debe, en ningún caso, elevar el brazo hasta que el equilibrio transversal de la carretilla elevadora no esté asegurado (véase: INSTRUCCIONES PARA LA MANIPULACIÓN DE UNA CARGA: D - EQUILIBRIO TRANSVERSAL DE LA CARRETILLA ELEVADORA).*

RECUERDE: Asegurarse de que las operaciones indicadas a continuación puedan ejecutarse con perfecta visibilidad (véase: INSTRUCCIONES DE CONDUCCIÓN EN VACÍO Y CON CARGA: D - VISIBILIDAD).

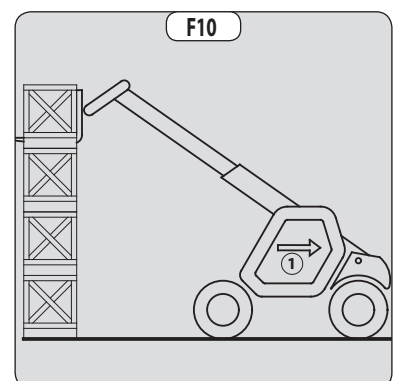
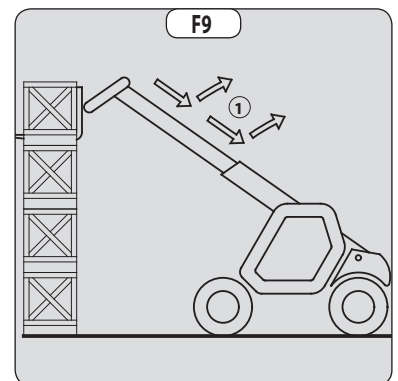
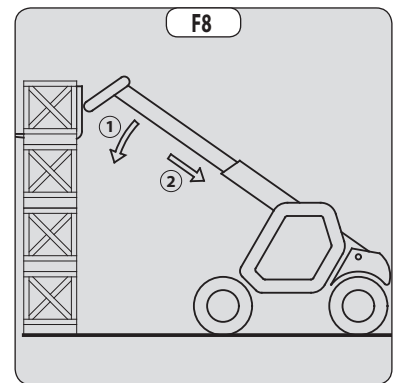
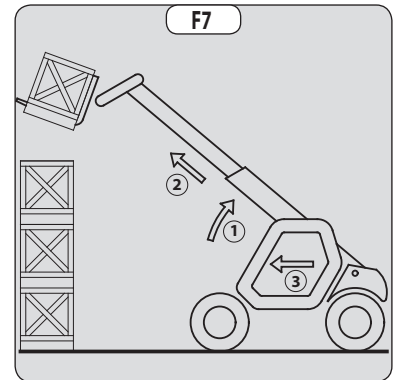
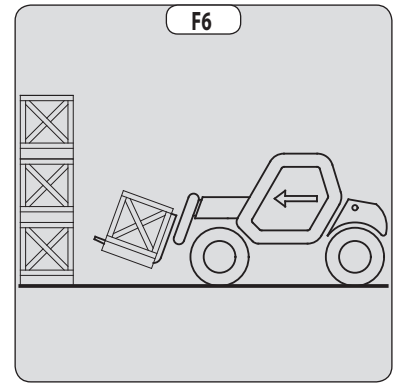
### RECOGIDA DE UNA CARGA EN ALTURA SOBRE NEUMÁTICOS

- Comprobar que las horquillas se podrán introducir con facilidad por debajo de la carga.
- Elevar y alargar el brazo (1) (2) hasta que las horquillas se encuentren al nivel de la carga. En su caso, adelantar la carretilla elevadora (3) (fig. F1) maniobrando muy despacio y con la mayor prudencia.
- Recordar, siempre, mantener la distancia necesaria para introducir las horquillas debajo de la carga, entre la pila y la carretilla elevadora (fig. F1) y utilizar la longitud del brazo más corta posible.
- Colocar las horquillas hasta que lleguen en frente y al borde de la carga, utilizando alternativamente la extracción y el descenso del brazo (1) o, en su caso, adelantando la carretilla elevadora (2) (fig. F2). Apretar el freno de aparcamiento y colocar la palanca de marchas en neutro.
- Elevar levemente la carga (1) e inclinar el tablero (2) hacia atrás para estabilizar la carga (fig. F3).
- Inclinar suficientemente la carga hacia atrás para garantizar su estabilidad.
- Vigilar el dispositivo avisador y limitador de estabilidad longitudinal (véase: INSTRUCCIONES PARA LA MANIPULACIÓN DE UNA CARGA: C - DISPOSITIVO AVISADOR Y LIMITADOR DE ESTABILIDAD LONGITUDINAL). En caso de que haya sobrecarga, dejar enseguida la carga donde estaba.
- Cuando sea posible, descender la carga sin desplazar la carretilla elevadora. Elevar el brazo (1) para despejar la carga, retraer (2) y descender el brazo (3) para colocar la carga en posición de transporte (fig. F4).
- De no ser posible, poner la carretilla elevadora en marcha atrás (1) retroceder maniobrando muy despacio y con la mayor prudencia para despejar la carga. Retraer (2) y descender el brazo (3) para colocar la carga en posición de transporte (fig. F5).



## COLOCACIÓN DE UNA CARGA EN ALTURA SOBRE NEUMÁTICOS

- Acercar la carga en posición de transporte frente a la pila (fig. F6).
- Apretar el freno de aparcamiento y colocar la palanca de marchas en neutro.
- Elevar y alargar el brazo (1) (2) hasta que la carga se encuentre arriba de la pila, vigilando siempre el dispositivo avisador y limitador de estabilidad longitudinal (véase: INSTRUCCIONES PARA LA MANIPULACIÓN DE UNA CARGA: C - DISPOSITIVO AVISADOR Y LIMITADOR DE ESTABILIDAD LONGITUDINAL). Si es preciso, adelantar la carretilla elevadora (3) (fig. F7) maniobrando muy despacio y con la mayor prudencia.
- Colocar la carga a lo horizontal y dejarla sobre la pila descendiendo y retrayendo el brazo (1) (2) hasta colocar correctamente la carga (fig. F8).
- Cuando sea posible, extraer las horquillas usando alternativamente la retracción y la elevación del brazo (1) (fig. F9). Luego, colocar las horquillas en posición de transporte.
- En caso contrario, colocar la carretilla elevadora en marcha atrás (1) maniobrando muy despacio y con mucha prudencia para extraer las horquillas (fig. F10). Luego, colocar las horquillas en posición de transporte.



## G - RECOGIDA Y COLOCACIÓN DE UNA CARGA EN ALTURA SOBRE ESTABILIZADORES

Según el modelo de carretilla elevadora

### ⚠ IMPORTANTE ⚠

**No se debe, en ningún caso, elevar el brazo hasta que el equilibrio transversal de la carretilla elevadora no esté asegurado (véase: INSTRUCCIONES PARA LA MANIPULACIÓN DE UNA CARGA: D - EQUILIBRIO TRANSVERSAL DE LA CARRETILLA ELEVADORA).**

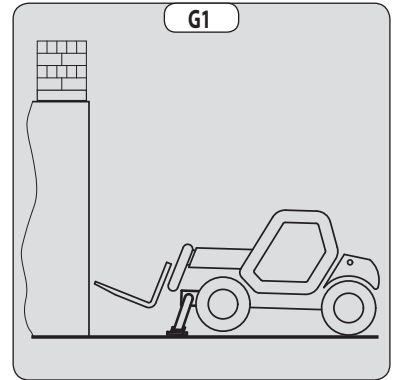
RECUERDE: Asegurarse de que las operaciones indicadas a continuación puedan ejecutarse con perfecta visibilidad (véase: INSTRUCCIONES DE CONDUCCIÓN EN VACÍO Y CON CARGA: D - VISIBILIDAD).

### USO DE LOS ESTABILIZADORES

Los estabilizadores permiten optimizar las prestaciones de elevación de la carretilla elevadora (véase: 2 - DESCRIPCIÓN: INSTRUMENTOS DE CONTROL Y DE MANDO).

### INSTALACIÓN DE LOS ESTABILIZADORES CON LAS HORQUILLAS EN POSICIÓN DE TRANSPORTE (EN VACÍO O CON CARGA)

- Colocar las horquillas en posición de transporte hasta que se encuentren frente a la elevación.
- Mantener la distancia necesaria para elevar el brazo.
- Apretar el freno de aparcamiento y colocar la palanca de marchas en neutro.
- Colocar los dos estabilizadores sobre el suelo y despegar las dos ruedas delanteras de la carretilla elevadora (fig. G1) garantizando el equilibrio transversal de la carretilla elevadora.



### LEVANTAMIENTO DE LOS ESTABILIZADORES CON LAS HORQUILLAS EN POSICIÓN DE TRANSPORTE (EN VACÍO O CON CARGA)

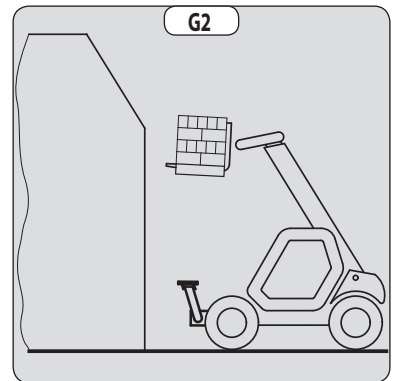
- Levantar completamente y al mismo tiempo los dos estabilizadores.

### COLOCACIÓN DE LOS ESTABILIZADORES CON EL BRAZO EN ALTO (EN VACÍO O CON CARGA)

### ⚠ IMPORTANTE ⚠

**Se debe realizar la presente maniobra, únicamente, de forma excepcional y con extrema prudencia.**

- Elevar el brazo y retraer completamente los telescopios.
- Colocar la carretilla elevadora en posición, frente a la elevación (fig. G2) manejándola muy despacio y con la mayor prudencia.
- Apretar el freno de aparcamiento y colocar la palanca de marchas en neutro.
- Maniobrar los estabilizadores muy despacio y con gran progresividad cuando se encuentran a proximidad o en contacto con el suelo.
- Bajar los dos estabilizadores y despegar las dos ruedas delanteras de la carretilla elevadora (fig. G3). Mientras tanto, es preciso vigilar permanentemente el equilibrio transversal: la burbuja del nivel debe permanecer entre las dos rayas.

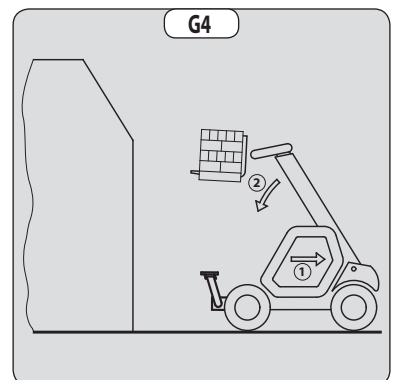
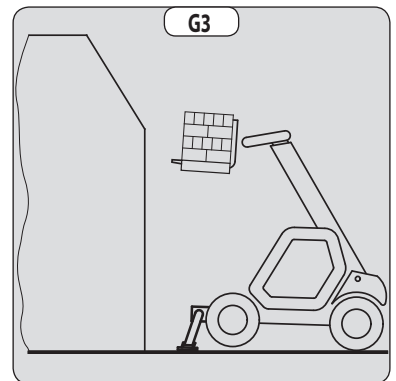


### LEVANTAMIENTO DE LOS ESTABILIZADORES CON EL BRAZO ELEVADO (EN VACÍO O CON CARGA)

### ⚠ IMPORTANTE ⚠

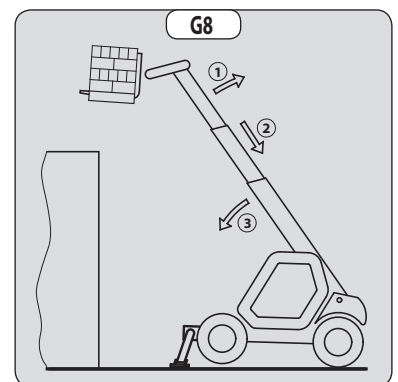
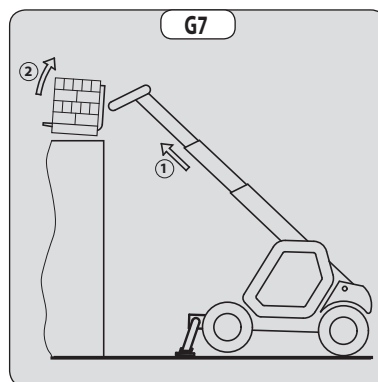
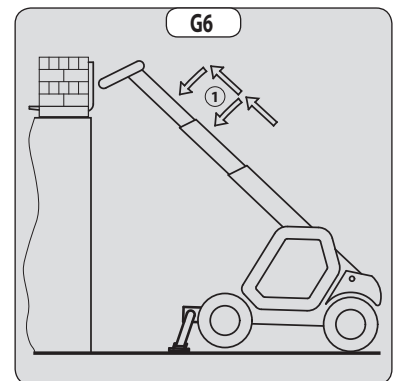
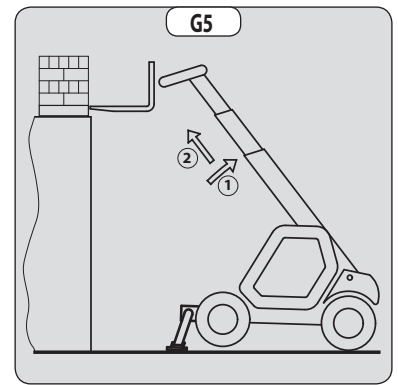
**Se debe realizar la presente maniobra, únicamente, de forma excepcional y con extrema prudencia.**

- Mantener el brazo elevado y retraer completamente los telescopios (fig. G3).
- Maniobrar los estabilizadores muy despacio y muy progresivamente cuando están en contacto con el suelo y cuando despegan del suelo. Mientras tanto, es preciso vigilar permanentemente el equilibrio transversal: la burbuja del nivel debe permanecer entre las dos rayas.
- Levantar completamente los dos estabilizadores.
- Aflojar el freno de aparcamiento y, maniobrando muy despacio y con mucha prudencia, retroceder la carretilla elevadora (1) para despejarla y descender las horquillas (2) en posición de transporte (fig. G4).



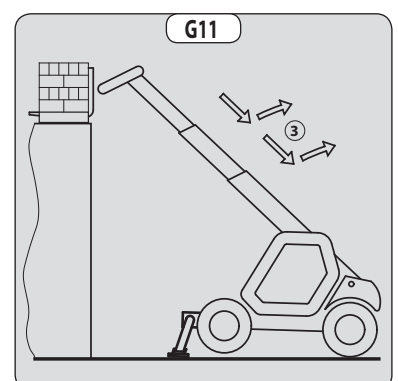
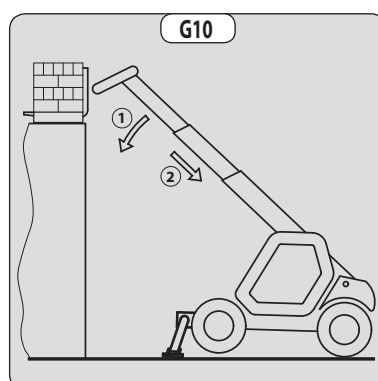
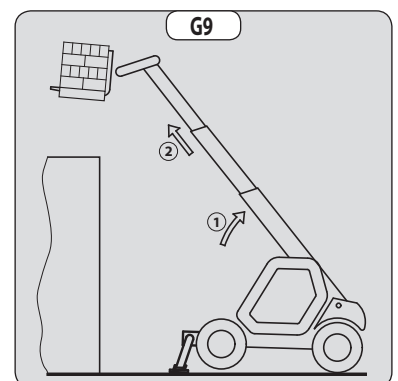
## RECOGIDA DE UNA CARGA EN ALTURA SOBRE ESTABILIZADORES

- Comprobar que las horquillas se podrán introducir con facilidad por debajo de la carga.
- Comprobar la posición de la carretilla elevadora con respecto a la carga, en su caso efectuar una prueba sin tomar la carga.
- Elevar y alargar el brazo (1) (2) hasta que las horquillas queden a nivel de la carga (fig. G5).
- Colocar las horquillas hasta que lleguen en frente y al borde de la carga, utilizando alternativamente la extracción y el descenso del brazo (1) (fig. G6).
- Elevar levemente la carga (1) e inclinar el tablero (2) hacia atrás para estabilizar la carga (fig. G7).
- Vigilar el dispositivo avisador y limitador de estabilidad longitudinal (véase: INSTRUCCIONES PARA LA MANIPULACIÓN DE UNA CARGA: C - DISPOSITIVO AVISADOR Y LIMITADOR DE ESTABILIDAD LONGITUDINAL). En caso de que haya sobrecarga, dejar enseguida la carga donde estaba.
- Cuando sea posible, descender la carga sin desplazar la carretilla elevadora. Elevar el brazo (1) para despejar la carga, retraer (2) y descender el brazo (3) para colocar la carga en posición de transporte (fig. G8).



## COLOCACIÓN DE UNA CARGA EN ALTURA SOBRE ESTABILIZADORES

- Elevar y alargar el brazo (1) (2) hasta que la carga se encuentre más arriba que la elevación (fig. G9) y vigilar el dispositivo avisador de estabilidad longitudinal (véase: INSTRUCCIONES PARA LA MANIPULACIÓN DE UNA CARGA: C - DISPOSITIVO AVISADOR Y LIMITADOR DE ESTABILIDAD LONGITUDINAL).
- Colocar la carga en horizontal y dejarla sobre la pila descendiendo y retrayendo el brazo (1) (2) para colocar correctamente la carga (fig. G10).
- Extraer las horquillas retrayendo y elevando el brazo alternativamente (3) (fig. G11).
- Cuando sea posible, colocar el brazo en posición de transporte sin desplazar la carretilla elevadora.



## H - CAPTURA Y DEPÓSITO DE UNA CARGA SUSPENDIDA

### **⚠ IMPORTANTE ⚠**

*De no respetar las presentes instrucciones, se expone a una pérdida de estabilidad de la carretilla elevadora, que puede volcarse.  
Accesorio a emplear, IMPRESCINDIBLEMENTE, con una carretilla elevadora dotada de un sistema de desconexión de los movimientos hidráulicos en servicio.*

#### CONDICIONES DE USO

- La longitud de la eslinga o de la cadena deberá ser lo más corta posible para limitar la oscilación de la carga.
- Elevar la carga verticalmente en el eje, nunca en tracción lateral ni longitudinal.

#### EN MANIPULACIÓN SIN DESPLAZAMIENTO DE LA CARRETILLA ELEVADORA

- Ya sea sobre estabilizadores o sobre neumáticos, el asiento lateral no debe sobrepasar un 1 % y el asiento longitudinal no debe sobrepasar un 5 %, la burbuja del nivel debe mantenerse en "0".
- Asegúrese de que la velocidad del viento no sobrepasa los 10 m/s.
- Asegúrese de que no haya nadie entre la carga y la carretilla.

#### I - RODAR CON UNA CARGA SUSPENDIDA

- Antes de empezar a rodar, haga un reconocimiento del terreno para evitar las pendientes y peraltes demasiado importantes, los baches y jorobas o los terrenos demasiado blandos.
- Asegúrese de que la velocidad del viento no sobrepasa los 36 km/h.
- La velocidad de desplazamiento de la carretilla elevadora no debe sobrepasar los 0,4 m/s (1,5 km/h, es decir la cuarta parte de la velocidad de un peatón).
- Realice los desplazamientos y la parada de la carretilla elevadora suavemente y sin brusquedad para reducir al mínimo la oscilación de la carga.
- Transporte la carga a unos centímetros del suelo (30 cm máx.) con el brazo lo más corto posible. No sobrepase el corrimiento indicado en el ábaco. Si la carga empieza a balancearse excesivamente, no dude en detener el trabajo, bajar el brazo y depositar la carga.
- Antes de desplazar la carretilla elevadora, compruebe el dispositivo avisador y limitador de estabilidad longitudinal (véase: 2 - DESCRIPCIÓN: INSTRUMENTOS DE CONTROL Y DE MANDO), solamente deben quedar encendidos los leds verdes y si acaso, los leds amarillos.
- Cuando se desplace, hágase ayudar por una persona en el suelo (colocada al menos a 3 m de la carga), que con ayuda de una barra de sujeción o de una cuerda limitará el balanceo de la carga. Asegúrese de tener siempre una buena visibilidad de esta persona.
- El asiento lateral no debe sobrepasar un 5 %, la burbuja del nivel debe permanecer entre las dos rayas "MÁX".
- El asiento longitudinal no debe sobrepasar un 15 %, carga hacia arriba, y un 10 %, carga hacia abajo.
- El ángulo del brazo no debe sobrepasar 45°.
- Si el primer led rojo del dispositivo avisador y limitador de estabilidad longitudinal (véase: 2 - DESCRIPCIÓN: INSTRUMENTOS DE CONTROL Y MANDO) se enciende durante el desplazamiento, detener suavemente la carretilla elevadora y estabilizar la carga. Retraer el telescopio para reducir el desplazamiento de la carga.



## INSTRUCCIONES DE USO DE LA BARQUILLA

Para las carretillas elevadoras dotadas con BARQUILLA

### A - AUTORIZACIÓN DE USO

- La utilización de la barquilla requiere una autorización suplementaria a la de la carretilla elevadora.

### B - IDONEIDAD DE LA CARRETILLA ELEVADORA PARA LA TAREA A REALIZAR

- MANITOU ha comprobado la idoneidad de esta carretilla elevadora en condiciones normales de uso, previstas en las presentes instrucciones, con un coeficiente de prueba **ESTÁTICA DE 1,25** y un coeficiente de prueba **DINÁMICA DE 1,1**, según previstos por la normativa armonizada **EN 280** relativa a las carretillas de alcance variable.
- Antes de la puesta en servicio, el responsable de la empresa tiene la obligación de comprobar que la carretilla elevadora es realmente adecuada para las tareas a ejecutar y debe realizar algunas pruebas (conforme a la legislación vigente).

### C - DISPOSICIÓN EN LA BARQUILLA

- Llevar ropa adecuada al uso de la barquilla, proscribir las prendas amplias.
- Nunca usar la barquilla con las manos o el calzado húmedos o grasientos.
- Esté siempre muy atento durante el uso de la barquilla, no debe escuchar la radio, ni música con casco o auriculares.
- Para mayor comodidad, adopte una postura correcta en el puesto de conducción de la barquilla.
- La barandilla de la barquilla dispensa al operario del uso de arnés de seguridad en condiciones normales de uso. Si desea usar un arnés de seguridad, lo hará bajo su responsabilidad.
- Los elementos de mando no deben usarse, en ningún caso, para propósitos para los cuales no fueron previstos (por ej.: para subir o bajar de la carretilla elevadora, como percha, etc.).
- Es obligatorio llevar siempre casco.
- El operador debe estar siempre en posición normal en el puesto de conducción: Queda terminantemente prohibido dejar pasar brazos, piernas o cualquier parte del cuerpo fuera de la canasta.
- Vigile que los materiales embarcados en la barquilla (tubos, cables, recipientes, etc...) no puedan escaparse y caer. No amontone los materiales hasta el punto de tener que saltar por encima.

### D - UTILIZACIÓN DE LA BARQUILLA

- Sea cual sea su experiencia, el operador deberá familiarizarse con la ubicación y el uso de todos los instrumentos de control y de mando antes de emplear la barquilla.
- Controlar antes de usarla que la barquilla esté correctamente montada y bloqueada sobre la carretilla elevadora.
- Controlar antes de usar la barquilla que la puerta esté correctamente bloqueada.
- La barquilla debe evolucionar siempre en una zona sin obstáculos o peligro para su descenso al suelo.
- Una persona debidamente capacitada debe quedarse siempre en el suelo para ayudar al operador de la barquilla.
- Cumplir los límites del ábaco de carga de la barquilla.
- Los esfuerzos laterales están limitados (ver: 2 - DESCRIPCIÓN: CARACTERÍSTICAS).
- Está estrictamente prohibido suspender una carga a la barquilla o al brazo de la carretilla elevadora sin el accesorio previsto para ello (véase: INSTRUCCIONES PARA LA MANIPULACIÓN DE UNA CARGA: H - CAPTURA Y DEPÓSITO DE UNA CARGA SUSPENDIDA).
- La barquilla no puede utilizarse como grúa o ascensor para el transporte permanente de materiales o personas, ni como gato o soporte.
- Queda prohibido desplazar la carretilla elevadora con una(s) persona(s) en la barquilla.
- Queda prohibido desplazar la barquilla con una o varias persona(s) dentro, mediante los mandos hidráulicos en la cabina de la carretilla elevadora (salvo en caso de emergencia).
- El operador no debe subir o bajar de la barquilla si ésta no se encuentra al nivel del suelo (brazo en posición baja y retraído).
- No se debe equipar la barquilla con accesorios que aumenten la resistencia al viento del conjunto.
- Nunca emplear escaleras o construcciones improvisadas en la barquilla para alcanzar alturas superiores.
- Nunca subir sobre las partes laterales de la barquilla para alcanzar alturas superiores.
- Queda prohibido utilizar la barquilla sobre horquillas, las fundas solo sirven para almacenar la barquilla y nunca para elevar personas.

### E - MEDIO AMBIENTE



**Queda prohibido emplear la barquilla cerca de líneas eléctricas, respetar las distancias de seguridad.**

TENSION NOMINAL EN VOLTIOS	DISTANCIA POR ENCIMA DEL SUELO EN METROS
50 < U < 1000	2,30 M
1000 < U < 30000	2,50 M
30000 < U < 45000	2,60 M
45000 < U < 63000	2,80 M
63000 < U < 90000	3,00 M
90000 < U < 150000	3,40 M
150000 < U < 225000	4,00 M
225000 < U < 400000	5,30 M
400000 < U < 750000	7,90 M

**⚠ IMPORTANTE ⚠**

*En caso de viento superior a 45 km/h, queda estrictamente prohibido utilizar la barquilla.*

- Para conocer visualmente la velocidad del viento, consulte la escala de evaluación empírica de vientos a continuación:

Escala de BEAUFORT (velocidad del viento a una altura de 10 m en terreno llano)						
Grado	Tipo de viento	Velocidad (nudos)	Velocidad (km/h)	Velocidad (m/s)	Efectos en tierra	Estado del mar
0	Calma	0 - 1	0 - 1	< 0,3	- El humo se eleva verticalmente.	- El mar es como un espejo.
1	Brisa muy débil	1 - 3	1 - 5	0,3 - 1,5	- El humo indica la dirección del viento.	- Algunas arrugas en escama de pescado, pero sin espuma.
2	Brisa suave	4 - 6	6 - 11	1,6 - 3,3	- El viento se nota en la cara, las hojas tiemblan.	- Olitas cortas pero evidentes.
3	Brisa débil	7 - 10	12 - 19	3,4 - 5,4	- Hojas y ramas agitadas sin cesar.	- Olas muy pequeñas, las crestas empiezan a romper.
4	Bonancible	11 - 16	20 - 28	5,5 - 7,9	- El viento levanta polvo y papeles, se agitan las ramas pequeñas.	- Pequeñas olas alargadas, abundantes borreguillos.
5	Brisa fresca	17 - 21	29 - 38	8 - 10,7	- Los arbustos de hojas empiezan a balancearse.	- Se forman olitas en las superficies de agua, olas moderadas, alargadas.
6	Brisa fuerte	22 - 27	39 - 49	10,8 - 13,8	- Se agitan las grandes ramas, los cables metálicos silban, el uso del paraguas se hace difícil.	- Se forman olas con crestas de espuma blanca rompientes.
7	Gran fresco	28 - 33	50 - 61	13,9 - 17,1	- Los árboles se agitan enteros, avanzar contra el viento se hace penoso.	- Mar gruesa, espuma arrastrada en dirección del viento.
8	Temporal	34 - 40	62 - 74	17,2 - 20,7	- El viento rompe ramas, avanzar contra el viento se hace muy difícil.	- Olas de altura media y de mayor longitud, torbellinos de espuma en la cresta de las olas.
9	Temporal fuerte	41 - 47	75 - 88	20,8 - 24,4	- El viento daña los tejados (chimeneas, tejas, etc.).	- Grandes olas, torbellinos arrancados a las olas, franjas de espuma, visibilidad reducida.
10	Temporal	48 - 55	89 - 102	24,5 - 28,4	- Raramente observado en tierra, árboles arrancados, las viviendas padecen importantes daños.	- Olas muy gruesas, la espuma forma rastros blancos, visibilidad reducida.
11	Temporal violento	56 - 63	103 - 117	28,5 - 32,6	- Muy raro, estragos extensos.	- Olas de altura excepcional que pueden tapar barcos medianos, visibilidad reducida.
12	Temporal huracanado	64 +	118 +	32,7 +	- Estragos desastrosos.	- Mar enteramente blanca, aire lleno de espuma y d'embruns, visibilidad muy reducida.

## F - EL MANTENIMIENTO

**⚠ IMPORTANTE ⚠**

*Para garantizar un mantenimiento conforme, es obligatorio realizar un control periódico de la barquilla.*

*La frecuencia de control viene definida en la legislación vigente en el país de uso de la barquilla.*

*Para Francia, una visita general periódica cada 6 meses (decreto del 1º de marzo de 2004).*

## INSTRUCCIONES DE USO DEL RADIOCONTROL

Para las carretillas elevadoras dotadas de radiocontrol RC

### USO DEL RADIOCONTROL

#### CONSIGNAS DE SEGURIDAD

- Este radiocontrol se compone de dispositivos de seguridad electrónicos y mecánicos. Los controles de otro emisor no son posibles por la codificación interna única de cada radiocontrol.

#### **⚠ IMPORTANTE ⚠**

*Por abuso o falta de uso, existen peligros para:*

- *La salud física y psíquica del usuario o de otras personas.*
- *La carretilla elevadora y otros bienes cercanos.*

*Todas las personas que trabajan con este radiocontrol:*

- *Deben estar cualificadas según los reglamentos vigentes e instruidas para ello.*
- *Deben seguir exactamente las presentes instrucciones.*

- El sistema autoriza el control a distancia de la carretilla elevadora por radioondas. La transmisión de las órdenes se efectúa también cuando la carretilla elevadora está fuera de la vista (como detrás de algún obstáculo o edificio, por ejemplo), por lo tanto:
  - Tras parar la carretilla elevadora y haber quitado el botón-llave (posible únicamente en posición Parada), se debe colocar siempre el emisor en un lugar seguro y seco.
  - Antes de cualquier operación de instalación, mantenimiento o reparación, se debe desconectar siempre todas las fuentes de alimentación (en particular, en el caso de soldaduras eléctricas, se deben desconectar los cabezales eléctricos de los distribuidores hidráulicos de cada sección).
  - No se debe, nunca, quitar o modificar los dispositivos de seguridad (como la estructura de seguridad guardamanos, la llave, el botón de parada de emergencia, etc.).

#### **⚠ IMPORTANTE ⚠**

*No se debe, nunca, maniobrar la carretilla elevadora cuando no está constantemente y perfectamente a la vista del operador.*

- Antes de separarse de su emisor, el operador debe asegurarse de que ninguna persona ajena y sin autorización pueda usarla, quitando el botón-llave del emisor o colocándolo en un lugar inaccesible.
- El usuario debe asegurarse de que se pueda tener acceso a las instrucciones en cualquier momento y de que los operadores hayan leído y entendido su contenido.

#### INSTRUCCIONES

- Póngase en un lugar y posición estable, sin riesgo de resbalamiento.
- Asegúrese, antes de cada uso del emisor, de que no haya nadie en la zona de maniobras.
- Use el emisor únicamente con su dispositivo de transporte o correctamente instalado en la barquilla.

#### **⚠ IMPORTANTE ⚠**

*Cuando deje de usar el emisor, extraiga el acumulador y el botón-llave, así quedará impedido su uso por personas ajenas o de modo involuntario.*

#### DISPOSITIVOS DE PROTECCIÓN

- La carretilla elevadora se inmoviliza en 450 milisegundos (0,5 segundo) como máximo:
  - Al presionar el botón de parada de emergencia del emisor (aquí 50 milisegundos) o el de la carretilla elevadora.
  - Al superar la distancia de transmisión de las radioondas.
  - Debido a un fallo del emisor.
  - Debido a una señal radio perturbadora procediendo de terceros.
  - Al quitar el acumulador de su alojamiento en el emisor.
  - Cuando el acumulador llega al final de su autonomía.
  - Al pararse el emisor cuando se gira el botón-llave en posición Parada.
- Estos dispositivos están previstos para la seguridad de las personas y de los bienes y, por lo tanto, no se deben modificar, eliminar o eludir nunca de cualquier forma que sea.
- La estructura de seguridad guardamanos prohíbe toda acción externa sobre el manipulador (por ejemplo, por la caída del emisor o al apoyarse el operador contra una barandilla).
- Un sistema de seguridad electrónico prohíbe la inicialización de la transmisión por radio cuando los manipuladores no están, mecánicamente y eléctricamente, en posición de reposo y cuando el selector de régimen del motor térmico no está al ralentí.

#### **⚠ IMPORTANTE ⚠**

*En caso de emergencia, presione inmediatamente el botón de parada de emergencia del emisor y confórmese con las instrucciones (véase: 2 - DESCRIPCIÓN: INSTRUMENTOS DE CONTROL Y DE MANDO).*

# INSTRUCCIONES DE MANTENIMIENTO DE LA CARRETILLA ELEVADORA

## INSTRUCCIONES GENERALES

- Compruebe que el local esté suficientemente ventilado antes de arrancar la carretilla elevadora.
- Llevar ropa adecuada para la ejecución del mantenimiento de la carretilla elevadora, evitar llevar joyas y ropa amplia. En su caso, atarse y protegerse el cabello.
- Parar el motor térmico antes de iniciar cualquier intervención en la carretilla elevadora y quitar la llave de contacto.
- Leer atentamente las instrucciones.
- Ejecutar inmediatamente todas las reparaciones necesarias, incluso menores.
- Arreglar inmediatamente todas las fugas, incluso menores.
- Asegurarse de que se desechan los productos consumibles usados y las piezas gastadas con toda seguridad y de forma ecológica.
- Cuidado con las quemaduras y salpicaduras (escape, radiador, motor térmico, etc.).

## COLOCACIÓN DEL CALZO DE SEGURIDAD DEL BRAZO

- La carretilla elevadora está dotada con un calzo de seguridad en el brazo (véase: 2 - DESCRIPCIÓN: INSTRUMENTOS DE CONTROL Y DE MANDO) que debe instalarse en el vástago del gato elevador al intervenir bajo el brazo.

### MONTAR EL CALZO

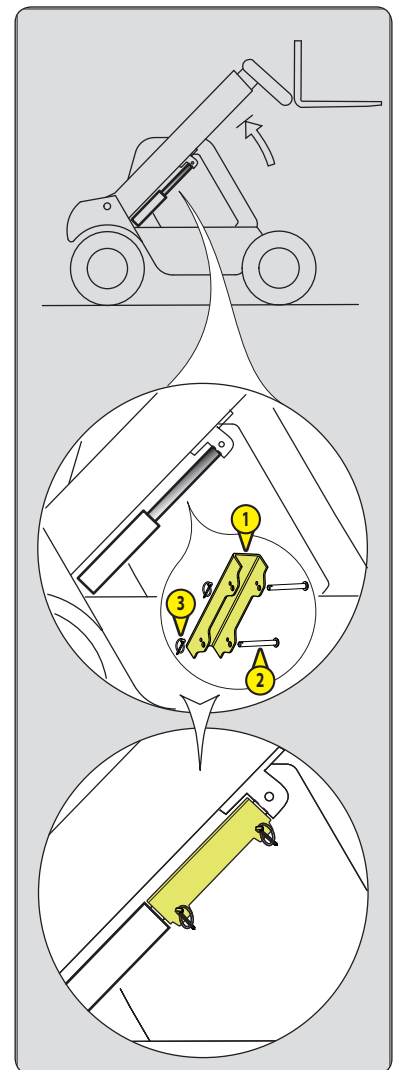
- Elevar el brazo al máximo.
- Colocar el calzo de seguridad 1 en el vástago del gato elevador y bloquearlo con ayuda del eje 2 y el pasador 3.
- Bajar el brazo lentamente y detener los movimientos hidráulicos antes de llegar a topar contra el calzo.

### DESMONTAR EL CALZO

- Elevar el brazo al máximo.
- Quitar el pasador y el eje.
- Volver a colocar el calzo de seguridad en su lugar en la carretilla elevadora.

### ⚠ IMPORTANTE ⚠

*Utilizar únicamente el calzo de seguridad que viene con la carretilla elevadora.*



## MANTENIMIENTO

- Ejecutar, siempre, el mantenimiento periódico (véase: 3 - MANTENIMIENTO) para conservar la carretilla elevadora en buenas condiciones de funcionamiento. En caso de no respetar las instrucciones de mantenimiento, se podrían anular las condiciones de la garantía.

### CUADERNO DE MANTENIMIENTO

- Las operaciones de mantenimiento realizadas según las recomendaciones del capítulo: 3 - MANTENIMIENTO y las demás operaciones de inspección, mantenimiento, reparación o las modificaciones efectuadas en la carretilla elevadora o los accesorios deben anotarse en un cuaderno de mantenimiento. Para cada operación, deberá indicarse la fecha de los trabajos, los nombres de las personas o de las empresas que las hayan realizado, la naturaleza de la operación y, en su caso, su frecuencia. En caso de sustitución de elementos de la carretilla elevadora, indicar las referencias de dichos elementos.

## NIVELES DE LOS LUBRICANTES Y DEL COMBUSTIBLE

---

- Emplear, únicamente, los lubricantes recomendados (no use, nunca, lubricantes usados).
- No se debe, nunca, rellenar el depósito de combustible mientras esté funcionando el motor térmico.
- Se debe llenar con combustible únicamente los depósitos previstos al efecto.
- No se debe rellenar el depósito de combustible hasta el nivel máximo.
- Queda terminantemente prohibido fumar o acercarse a la carretilla elevadora con una llama mientras esté abierto el depósito o durante el llenado.

## SISTEMA HIDRÁULICO

---

- Queda terminantemente prohibido realizar cualquier intervención en el circuito hidráulico de manipulación de la carga, salvo las operaciones que se detallan en el capítulo: 3 - MANTENIMIENTO.
- No se debe nunca intentar aflojar las juntas, los flexibles ni ningún componente hidráulico con el circuito bajo presión.

### **⚠ IMPORTANTE ⚠**

**VÁLVULA DE EQUILIBRADO:** *Es peligroso modificar el ajuste y desmontar las válvulas de equilibrado o las clapetas de seguridad que pueden equipar los gatos de su carretilla elevadora.*

**Los ACUMULADORES HIDRÁULICOS que pueden equipar su carretilla elevadora son aparatos bajo presión, es peligroso desmontar estos aparatos y sus tuberías. Estas operaciones sólo deben ser realizadas por personal cualificado (consulte a su concesionario).**

## ELECTRICIDAD

---

- No se debe poner nunca el relé del motor de arranque en cortocircuito para arrancar el motor térmico. Si la palanca de marchas no está en neutro y el freno de aparcamiento no está puesto, la carretilla elevadora puede ponerse instantáneamente en movimiento.
- No se debe, nunca, dejar piezas metálicas encima de la batería.
- Desconectar siempre la batería antes de realizar cualquier intervención en el circuito eléctrico.

## SOLDADURA

---

- Desconectar la batería antes de soldar en la carretilla elevadora.
- Para realizar una soldadura eléctrica en la carretilla elevadora, poner la pinza del cable negativo del puesto de soldadura directamente sobre la pieza a soldar para que la corriente, muy intensa, no atraviese el alternador.
- No se debe, nunca, realizar una soldadura o un trabajo que libere calor sobre un neumático montado: el calor aumentaría la presión del neumático, que podría estallar.
- Cuando la carretilla elevadora está dotada de una unidad de control electrónica, es preciso desconectarla antes de efectuar una soldadura ya que podría ocasionar deterioros irreparables en los componentes electrónicos.

## LAVADO DE LA CARRETILLA ELEVADORA

---

- Limpiar la carretilla elevadora o, por lo menos, la zona afectada antes de realizar cualquier intervención.
- Recordar cerrar y bloquear todos los accesos a la carretilla elevadora (puertas, lunas, capós...).
- Durante el lavado, evitar las articulaciones, los componentes y las conexiones eléctricas.
- En su caso, proteger contra la penetración del agua, de vapor o de productos de limpieza, los componentes que pueden estropearse, en particular los componentes y conexiones eléctricas así como la bomba de inyección.
- Limpiar la carretilla elevadora para que no quede ninguna mancha o huella de combustible, aceite o grasa.

## TRANSPORTE DE LA CARRETILLA ELEVADORA

---

### **⚠ IMPORTANTE ⚠**

***El transporte de la carretilla elevadora comporta riesgos reales para el usuario y sus ayudantes.***

- Remolcar, eslingar o transportar la carretilla elevadora (véase 3 - MANTENIMIENTO: G - MANTENIMIENTO OCASIONAL).

# PARADA PROLONGADA DE LA CARRETILLA ELEVADORA

## INTRODUCCIÓN

El propósito de las recomendaciones de este capítulo es prevenir los posibles deterioros que pudieran resultar de una parada prolongada de la carretilla elevadora.

### **⚠ IMPORTANTE ⚠**

*Los procedimientos de parada prolongada y de puesta en servicio posterior de la carretilla elevadora deben ser realizados por el concesionario. Las paradas prolongadas no deben superar los 12 meses.*

## PREPARACIÓN DE LA CARRETILLA ELEVADORA

- Limpiar completamente la carretilla elevadora.
- Inspeccionar y reparar todas las posibles fugas de carburante, aceite, agua o aire.
- Sustituir o reparar todos los elementos desgastados o deteriorados.
- Lavar las superficies pintadas de la carretilla elevadora con agua clara y fría, luego secarlas.
- Realizar, en su caso, los retoques de pintura.
- Proceder a las operaciones de parada de la carretilla elevadora (véase: INSTRUCCIONES DE CONDUCCIÓN EN VACÍO Y CON CARGA).
- Comprobar que todos los vástagos de los cilindros del brazo estén retraídos.
- Eliminar la presión en los circuitos hidráulicos.

## PROTECCIÓN DEL MOTOR TÉRMICO

- Llenar el depósito de combustible (véase: 3 - MANTENIMIENTO: A - CADA DÍA O CADA 10 HORAS DE MARCHA).
- Vaciar y sustituir el líquido de refrigeración (véase: 3 - MANTENIMIENTO: F - CADA 2000 HORAS DE MARCHA).
- Dejar el motor térmico funcionando al ralentí durante unos minutos y pararlo.
- Sustituir el aceite y el filtro de aceite del motor térmico (véase: 3 - MANTENIMIENTO: D - CADA 500 HORAS DE MARCHA).
- Dejar funcionar el motor térmico durante un momento para que el aceite y el líquido de refrigeración circulen en el interior.
- Desconectar la batería y almacenarla en un lugar seguro, resguardada del frío, tras cargarla completamente.
- Taponar la salida del tubo de escape con una cinta adhesiva estanca.
- Desmontar las correas de arrastre y almacenarlas en un lugar seguro.
- Desconectar el solenoide de parada motor en la bomba de inyección y aislar cuidadosamente la conexión.

## PROTECCIÓN DE LA CARRETILLA ELEVADORA

- Instalar la carretilla elevadora sobre brazos de sujeción para que los neumáticos no queden en contacto con el suelo y soltar el freno de aparcamiento.
- Proteger contra la corrosión los vástagos de los cilindros que no quedan retraídos.
- Envolver los neumáticos.

NOTA: Cuando se tiene que aparcar la carretilla elevadora fuera, cubrirla con un toldo de protección estanco.

## PUESTA EN SERVICIO DE LA CARRETILLA ELEVADORA TRAS UNA PARADA PROLONGADA

- Quitar la cinta adhesiva estanca de todos los orificios.
- Volver a montar y a conectar la batería.
- Quitar las protecciones de los vástagos de los cilindros.
- Realizar el mantenimiento diario (véase: 3 - MANTENIMIENTO: A - CADA DÍA O CADA 10 HORAS DE MARCHA).
- Apretar el freno de aparcamiento y quitar los brazos de sujeción.
- Vaciar y cambiar el combustible, sustituir el filtro del combustible (véase: 3 - MANTENIMIENTO: D - CADA 500 HORAS DE MARCHA).
- Montar y ajustar la tensión de las correas de arrastre (véase: 3 - MANTENIMIENTO: ELEMENTOS FILTRANTES Y CORREAS).
- Hacer funcionar el motor térmico con el motor de arranque, para que la presión del aceite motor pueda establecerse.
- Volver a conectar el solenoide de parada motor.
- Ejecutar el engrase completo de la carretilla elevadora (véase: 3 - MANTENIMIENTO: TABLA DE MANTENIMIENTO).

### **⚠ IMPORTANTE ⚠**

*Comprobar que el local esté suficientemente ventilado antes de arrancar la carretilla elevadora.*

- Arrancar la carretilla elevadora conforme a las instrucciones y consignas de seguridad (ver: INSTRUCCIONES DE CONDUCCIÓN EN VACÍO Y CON CARGA).
- Efectuar todos los movimientos hidráulicos del brazo, insistiendo sobre los fines de recorrido de cada cilindro.

## DESECHAR LA CARRETILLA ELEVADORA

MANITOU respeta los reglamentos relativos a la directiva 2000/53/CE sobre el fin de vida útil de la carretilla elevadora. Esta carretilla elevadora no contiene ninguna sustancia o material prohibido por la directiva 2000/53/CE.

NOTA: Antes de desechar la carretilla elevadora, consulte a su concesionario.

### RECICLAJE DE LOS MATERIALES

---

#### METALES

- Son recuperables y reciclables al 100 %.

#### MATERIALES PLÁSTICOS

- Las piezas de plástico están marcadas conforme a la legislación vigente.
- Se ha limitado la diversidad de los materiales para facilitar el proceso de reciclaje.
- La mayor parte de los plásticos son termoplásticos fácilmente reciclables por fusión, granulación o trituración.

#### GOMAS

- Los neumáticos y las juntas se pueden triturar para utilizarlos en la fabricación de cemento o para obtener granulados reutilizables.

#### VIDRIO

- Se pueden desmontar y recoger para ser tratados por los cristaleros.

### PROTECCIÓN DEL MEDIO AMBIENTE

---

Confundiendo el mantenimiento de su carretilla elevadora a la red MANITOU, se limita el riesgo de contaminación y se respeta la contribución a la protección del medio ambiente.

#### PIEZAS USADAS O ACCIDENTADAS

- No deje abandonadas las piezas en la naturaleza.
- MANITOU y su red están comprometidos con la protección del medio ambiente y el reciclaje.

#### ACEITES USADOS

- La red MANITOU los recoge y trata.
- Confundiendo en la red MANITOU se limita el riesgo de contaminación.

#### BATERÍAS Y PILAS USADAS

- No tire las baterías y las pilas de los mandos, porque contienen metales nocivos para el medio ambiente.
- Tráigalas a la red MANITOU o a cualquier otro punto oficial de recogida.

NOTA: MANITOU tiene como objetivo fabricar carretillas elevadoras con las mejores prestaciones y las menores emisiones contaminantes.





# ***2 - DESCRIPCIÓN***



## 2 - DESCRIPCIÓN

<b>DECLARACIÓN «DE» DE CONFORMIDAD</b>	<b>4</b>
<b>PEGATINAS Y CHAPAS DE SEGURIDAD</b>	<b>6</b>
<b>IDENTIFICACIÓN DE LA CARRETILLA ELEVADORA</b>	<b>10</b>
<b>CARACTERÍSTICAS</b> MT 1435 100P ST3B Série 1	<b>12</b>
<b>CARACTERÍSTICAS</b> MT 1440 ST3B	<b>14</b>
<b>CARACTERÍSTICAS</b> MT 1440 100P ST3B Série 2	<b>16</b>
<b>CARACTERÍSTICAS</b> MT 1840 ST3B	<b>18</b>
<b>CARACTERÍSTICAS</b> MT 1840 100P ST3B Série 2	<b>20</b>
<b>NEUMÁTICOS DELANTERO Y TRASERO</b>	<b>22</b>
<b>DIMENSIONES Y ÁBACO DE CARGA</b> MT 1435 100P ST3B Série 1	<b>24</b>
<b>DIMENSIONES Y ÁBACO DE CARGA</b> MT 1440 ST3B	<b>26</b>
<b>DIMENSIONES Y ÁBACO DE CARGA</b> MT 1440 100P ST3B Série 2	<b>28</b>
<b>DIMENSIONES Y ÁBACO DE CARGA</b> MT 1840 ST3B	<b>30</b>
<b>DIMENSIONES Y ÁBACO DE CARGA</b> MT 1840 100P ST3B Série 2	<b>32</b>
<b>VISIBILIDAD</b> MT 1435 100P ST3B Série 1 MT 1440 ST3B MT 1440 100P ST3B Série 2	<b>34</b>
<b>VISIBILIDAD</b> MT 1840 ST3B MT 1840 100P ST3B Série 2	<b>36</b>
<b>INSTRUMENTOS DE CONTROL Y DE MANDO</b>	<b>38</b>
<b>ENGANCHE Y GANCHO DE REMOLQUE</b>	<b>66</b>
<b>DESCRIPCIÓN Y USO DE LAS OPCIONES</b>	<b>68</b>

1) **DÉCLARATION «CE» DE CONFORMITÉ (originale)**  
**«EC» DECLARATION OF CONFORMITY (original)**

2) La société, *The company* : **MANITOU BF**

3) Adresse, *Address* : **430, rue de l'Aubinière - BP 10249 - 44158 - ANCENIS CEDEX - FRANCE**

4) Dossier technique, *Technical file* : **MANITOU BF - 430, rue de l'Aubinière  
BP 10249 - 44158 - ANCENIS CEDEX - FRANCE**

5) Constructeur de la machine décrite ci-après, *Manufacturer of the machine described below* :

**MT 1435 100P ST3B Série 1**

**MT 1440 ST3B**

**MT 1440 100P ST3B Série 2**

**MT 1840 ST3B**

**MT 1840 100P ST3B Série 2**

6) Déclare que cette machine, *Declares that this machine* :

7) Est conforme aux directives suivantes et à leurs transpositions en droit national,  
*Complies with the following directives and their transpositions into national law* :

**2006/42/CE**

8) Pour les machines annexe IV, *For annex IV machines* :

9) Numéro d'attestation, *Certificate number* :

10) Organisme notifié, *Notified body* :

15) Normes harmonisées utilisées, *Harmonised standards used* :

16) Normes ou dispositions techniques utilisées, *Standards or technical provisions used* :

17) Fait à, *Done at* :

18) Date, *Date* :

19) Nom du signataire, *Name of signatory* :

20) Fonction, *Function* :

21) Signature, *Signature* :

- bg :** 1) удостоверение за «CE» съответствие (оригинална), 2) Фирмата, 3) Адрес, 4) Техническо досие, 5) Фабрикант на описаната по-долу машина, 6) Обявява, че тази машина, 7) Отговаря на следните директиви и на тяхното съответствие национално право, 8) За машините към допълнение IV, 9) Номер на удостоверениеето, 10) Наименувана фирма, 15) хармонизирани стандарти използвани, 16) стандарти или технически правила, използвани, 17) Изработено в, 18) Дата, 19) Име на разписалия се, 20) Функция, 21) Функция.
- cs :** 1) ES prohlášení o shodě (původní), 2) Název společnosti, 3) Adresa, 4) Technická dokumentace, 5) Výrobce níže uvedeného stroje, 6) Prohlašuje, že tento stroj, 7) Je v souladu s následujícími směrniciemi a směrniciemi transponovanými do vnitrostátního práva, 8) Pro stroje v příloze IV, 9) Číslo certifikátu, 10) Notifikační orgán, 15) harmonizované normy použity, 16) Norema a technických pravidel používaných, 17) Místo vydání, 18) Datum vydání, 19) Jméno podepsaného, 20) Funkce, 21) Podpis.
- da :** 1) EF Overensstemmelseserklæring (original), 2) Firmaet, 3) Adresse, 4) tekniske dossier, 5) Konstruktor af nedenfor beskrevne maskine, 6) Erklærer, at denne maskine, 7) Overholder nedennævnte direktiver og disses gennemførelse til national ret, 8) For maskiner under bilag IV, 9) Certifikat nummer, 10) Bemyndigede organ, 15) harmoniserede standarder, der anvendes, 16) standarder eller tekniske regler, 17) Udfærdiget i, 18) Dato, 19) Underskrivers navn, 20) Funktion, 21) Underskrift.
- de :** 1) EG-Konformitätserklärung (original), 2) Die Firma, 3) Adresse, 4) Technischen Unterlagen, 5) Hersteller der nachfolgend beschriebenen Maschine, 6) Erklärt, dass diese Maschine, 7) den folgenden Richtlinien und deren Umsetzung in die nationale Gesetzgebung entspricht, 8) Für die Maschinen laut Anhang IV, 9) Bescheinigungsnummer, 10) Benannte Stelle, 15) angewandten harmonisierten Normen, 16) angewandten sonstigen technischen Normen und Spezifikationen, 17) Ausgestellt in, 18) Datum, 19) Name des Unterzeichners, 20) Funktion, 21) Unterschrift.
- el :** 1) Δήλωση συμμόρφωσης CE (πρωτότυπο), 2) Η εταιρεία, 3) Διεύθυνση, 4) τεχνικό φάκελο, 5) Κατασκευάστρια του εξής περιγραφόμενου μηχανήματος, 6) Δηλώνει ότι αυτό το μηχάνημα, 7) Είναι σύμφωνο με τις εξής οδηγίες και τις προσαρμογές τους στο εθνικό δίκαιο, 8) Για τα μηχανήματα παραρτήματος IV, 9) Αριθμός δήλωσης, 10) Κοινοποιημένος φορέας, 15) εναρμονισμένα πρότυπα που χρησιμοποιούνται, 16) Πρότυπα ή τεχνικούς κανόνες που χρησιμοποιούνται, 16) Είναι σύμφωνο με τα εξής πρότυπα και τεχνικές διατάξεις, 17) Εν, 18) Ημερομηνία, 19) Όνομα του υπογράφοντος, 20) Θέση, 21) Υπογραφή.
- es :** 1) Declaración DE de conformidad (original), 2) La sociedad, 3) Dirección, 4) expediente técnico, 5) Constructor de la máquina descrita a continuación, 6) Declara que esta máquina, 7) Está conforme a las siguientes directivas y a sus transposiciones en derecho nacional, 8) Para las máquinas anexo IV, 9) Número de certificación, 10) Organismo notificado, 15) normas armonizadas utilizadas, 16) Otras normas o especificaciones técnicas utilizadas, 17) Hecho en, 18) Fecha, 19) Nombre del signatario, 20) Función, 21) Firma.
- et :** 1) EÜ vastavusdeklaratsioon (algupärane), 2) Äriühing, 3) Aadress, 4) Tehniline dokumentatsioon, 5) Seadme tootja, 6) Kinnitab, et see toode, 7) On vastavuses järgmiste direktiivide ja nende riigisisese õigussesse ülevõtmiseks vastuvõetud õigusaktidega, 8) IV lisas loetletud seadmete puhul, 9) Tunnistuse number, 10) Sertifitseerimisasutus, 15) kasutatud ühtlustatud standardite, 16) Muud standardites või spetsifikatsioonides kasutatakse, 17) Väljaandmise koht, 18) Väljaandmise aeg, 19) Allkirjastaja nimi, 20) Amet, 21) Allkiri.
- fi :** 1) EY-vaatimustenmukaisuusvakuutus (alkuperäiset), 2) Yritys, 3) Osoite, 4) teknisen eritelmän, 5) Jäljessä kuvatun koneen valmistaja, 6) Vakuuttaa, että tämä kone, 7) Täyttää seuraavien direktiivien sekä niitä vastaavien kansallisten säännösten vaatimukset, 8) Liitteen IV koneiden osalta, 9) Todistuksen numero, 10) Ilmoitettu laitos, 15) yhdenmukaistettuja standardeja käytetään, 16) muita standardeja tai eritelmiä, 17) Paikka, 18) Aika, 19) Allekirjoittajan nimi, 20) Toimi, 21) Allekirjoitus.
- ga :** 1) «CE» dearbhú comhréireachta (bunaidh), 2) An comhlacht, 3) Seoladh, 4) comhad teicniúil, 5) Déantóir an innill a thuairiscítear thíos, 6) Dearbhaíonn sé go bhfuil an t-inneal, 7) Go gclóinn sé le na teoracha seo a leanas agus a trasúimh isteach i ndlí náisiúnta, 8) Le haghaidh innill an agusín IV, 9) Uimhir teastais, 10) Comhlacht a chuireadh i bhfios, 15) caighdeáin comhchuihbhite a úsáidtear, 16) caighdeáin eile nó sonraíochtaí teicniúla a úsáidtear, 17) Déanta ag, 18) Dáta, 19) Ainm an tsíneitheora, 20) Feidhm, 21) Síníú.
- hu :** 1) CE megfelelőési nyilatkozat (eredeti), 2) A vállalat, 3) Cím, 4) műszaki dokumentáció, 5) Az alábbi gép gyártója, 6) Kijelenti, hogy a gép, 7) Megfelel az alábbi irányelveknek valamint azok honosított előírásainak, 8) A IV. melléklet gépeihez, 9) Bizonylati szám, 10) Értésített szervezet, 15) felhasznált harmonizált szabványok, 16) egyéb felhasznált műszaki szabványok és előírások hivatkozásai, 17) Kelt (hely), 18) Dátum, 19) Aláíró neve, 20) Funkció, 21) Aláírás.
- is :** 1) Samræmisvottorð ESB (upprunalega), 2) Fyrirtækið, 3) Aðsetur, 4) Tæknilegar skrá, 5) Smíður tækisins sem lýst er hér á eftir, 6) Staðfestir að tækið, 7) Samræmist eftirfarandi stöðlum og staðfærslu þeirra með hljóðn af þjóðarrétti, 8) Fyrir tækin í aukakafla IV, 9) Staðfestingarnúmer, 10) Tilkynnt til, 15) samhæfða staða sem notaðir, 16) önnur staðlar eða forskriftir notað, 17) Staður, 18) Dagsetning, 19) Nafn undirritaðs, 20) Staða, 21) Undirskrift.
- it :** 1) Dichiarazione CE di conformità (originale), 2) La società, 3) Indirizzo, 4) fascicolo tecnico, 5) Costruttore della macchina descritta di seguito, 6) Dichiara che questa macchina, 7) È conforme alle direttive seguenti e alle relative trasposizioni nel diritto nazionale, 8) Per le macchine Allegato IV, 9) Numero di Attestazione, 10) Organismo notificato, 15) norme armonizzate applicate, 16) altre norme e specifiche tecniche applicate, 17) Stabilità a, 18) Data, 19) Nome del firmatario, 20) Funzione, 21) Firma.
- lt :** 1) CE atitikties deklaracija (originalas), 2) Bendrovė, 3) Adresas, 4) Techninė byla, 5) Žemiau nurodytas įrenginio gamintojas, 6) Pareiškia, kad šis įrenginys, 7) Atitinka toliau nurodytas direktyvas ir į nacionalinius teisės aktus perkeltas jų nuostatas, 8) IV priedas dėl mašinu, 9) Sertifiko Nr, 10) Paskelbtoji įstaiga, 15) suderintus standartus naudojamus, 16) Kiti standartai ir technines specifikacijos, 17) Pasirašyta, 18) Data, 19) Pasirašiusio asmens vardas ir pavardė, 20) Pareigos, 21) Parašas.
- lv :** 1) EK atbilstības deklarācija (oriģināls), 2) Uzņēmums, 3) Adrese, 4) tehniskās lietas, 5) Tālāk aprakstītās iekārtas ražotājs, 6) Apliecinā, ka šī iekārta, 7) Ir atbilstoša tālāk norādītajām direktīvām un to transponējumiem nacionālajā likumdošanā, 8) Iekārtām IV pielikumā, 9) Apliecinā numurs, 10) Reģistrētā organizācija, 15) lietotajiem saskaņotajiem standartiem, 16) lietotajiem tehniskajiem standartiem un specifikācijām, 17) Sastādīts, 18) Datums, 19) Parakstītāja vārds, 20) Amats, 21) Paraksts.
- mt :** 1) Dikjarazzjoni ta' Konformità KE (originali), 2) Il-kumpanija, 3) Indirizz, 4) fajl tekniku, 5) Manifattriċi tal-magna deskritta hawn isfel, 6) Tidjikjara li din il-magna, 7) Hija konformi hija konformi mad-Direttivi segwenti u l-ligijiet li jimplementawhom fil-ligi nazjonali, 8) Ghall-magni fl-Anness IV, 9) Numru taċ-certifikat, 10) Entità nnotifikata, 15) l-istandards armonizzati użati, 16) standards tekniċi u speċifikazzjonijiet oħra użati, 17) Magħmul f, 18) Data, 19) lsem il-firmatarju, 20) Kariga, 21) Firma.
- nl :** 1) EG-verklaring van overeenstemming (oorspronkelijke), 2) Het bedrijf, 3) Adres, 4) technisch dossier, 5) Constructeur van de hierna genoemde machine, 6) Verklaart dat deze machine, 7) In overeenstemming is met de volgende richtlijnen en hun omzettingen in het nationale recht, 8) Voor machines van bijlage IV, 9) Goedkeuringnummer, 10) Aangezegde instelling, 15) gehanteerde geharmoniseerde normen, 16) andere gehanteerde technische normen en specificaties, 17) Opgemaakt te, 18) Datum, 19) Naam van ondergetekende, 20) Functie, 21) Handtekening.
- no :** 1) CE-samsvarserklæring (original), 2) Selskapet, 3) Adresse, 4) tekniske arkiv, 5) Fabrikant av følgende maskin, 6) Erklærer at denne maskinen, 7) Oppfyller kravene i følgende direktiver, med nasjonale gjennomføringsbestemmelser, 8) For maskinene i tillegg IV, 9) Attestnummer, 10) Notifisert organ, 15) harmoniserte standarder som brukes, 16) Andre standarder og spesifikasjoner brukt, 17) Utstedt i, 18) Dato, 19) Underskriverens navn, 20) Stilling, 21) Underskrift.
- pl :** 1) Deklaracja zgodności CE (oryginalne), 2) Spółka, 3) Adres, 4) dokumentacji technicznej, 5) Wykonawca maszyny opisanej poniżej, 6) Oświadczą, że ta maszyna, 7) Jest zgodna z następującymi dyrektywami i odpowiadającymi przepisami prawa krajowego, 8) Dla maszyn załącznik IV, 9) Numer certyfikatu, 10) Jednostka certyfikująca, 15) zastosowanych norm zharmonizowanych, 16) innych zastosowanych norm technicznych i specyfikacji, 17) Sporządzono w, 18) Data, 19) Nazwisko podpisującego, 20) Stanowisko, 21) Podpis.
- pt :** 1) Declaração de conformidade CE (original), 2) A empresa, 3) Morada, 4) processo técnico, 5) Fabricante da máquina descrita abaixo, 6) Declara que esta máquina, 7) Está em conformidade as directivas seguintes e às suas transposições para o direito nacional, 8) Para as máquinas no anexo IV, 9) Número de certificado, 10) Entidade notificada, 15) normas harmonizadas utilizadas, 16) outras normas e especificações técnicas utilizadas, 17) Elaborado em, 18) Data, 19) Nome do signatário, 20) Cargo, 21) Assinatura.
- ro :** 1) Declarație de conformitate CE (originală), 2) Societatea, 3) Adresa, 4) cărții tehnice, 5) Constructor al mașinii descrise mai jos, 6) Declară că prezenta mașină, 7) Este conformă cu directivele următoare și cu transpunerea lor în dreptul național, 8) Pentru mașinile din anexa IV, 9) Număr de atestare, 10) Organism notificat, 15) standarde armonizate utilizate, 16) alte standarde și specificații tehnice utilizate, 17) Întocmit la, 18) Data, 19) Numele persoanei care semnează, 20) Funcția, 21) Semnătură.
- sk :** 1) ES vyhlásenie o zhode (pôvodný), 2) Názov spoločnosti, 3) Adresa, 4) technické dokumentácie, 5) Výrobca nižšie opísaného stroja, 6) Vyhlasuje, že tento stroj, 7) Je v súlade s nasledujúcimi smernicami a smernicami transponovanými do vnútroštátneho práva, 8) Pre stroje v prílohe IV, 9) Číslo certifikátu, 10) Notifikačný orgán, 15) použité harmonizované normy, 16) použité iné technické normy a predpisy, 17) Miesto vydania, 18) Dátum vydania, 19) Meno podpisujúceho, 20) Funkcia, 21) Podpis.
- sl :** 1) ES Izjava o ustreznosti (izvirna), 2) Družba, 3) Naslov, 4) tehnične dokumentacije, 5) Proizvajalac tukaj opisanega stroja, 6) Izjavlja, da je ta stroj, 7) Ustreza naslednjim direktivam in njihovim transpozicijam v državno pravo, 8) Za stroje priloga IV, 9) Številka potrdila, 10) Obvestilo organu, 15) uporabljene harmonizirane standarde, 16) druge uporabljene tehnične standarde in zahteve, 17) V, 18) Datum, 19) Ime podpisnika, 20) Funkcija, 21) Podpis.
- sv :** 1) CE-försäkran om överensstämmelse (original), 2) Företaget, 3) Adress, 4) tekniska dokumentationen, 5) Konstruktor av nedan beskrivna maskin, 6) Försäkrar att denna maskin, 7) Överensstämmer med nedanstående direktiv och införlivandet av dem i nationell rätt, 8) För maskinerna i bilaga IV, 9) Nummer för godkännande, 10) Organism som underrättats, 15) Harmoniserade standarder som använts, 16) andra tekniska standarder och specifikationer som använts, 17) Upprättat i, 18) Datum, 19) Namn på den som undertecknat, 20) Befattning, 21) Namnteckning.

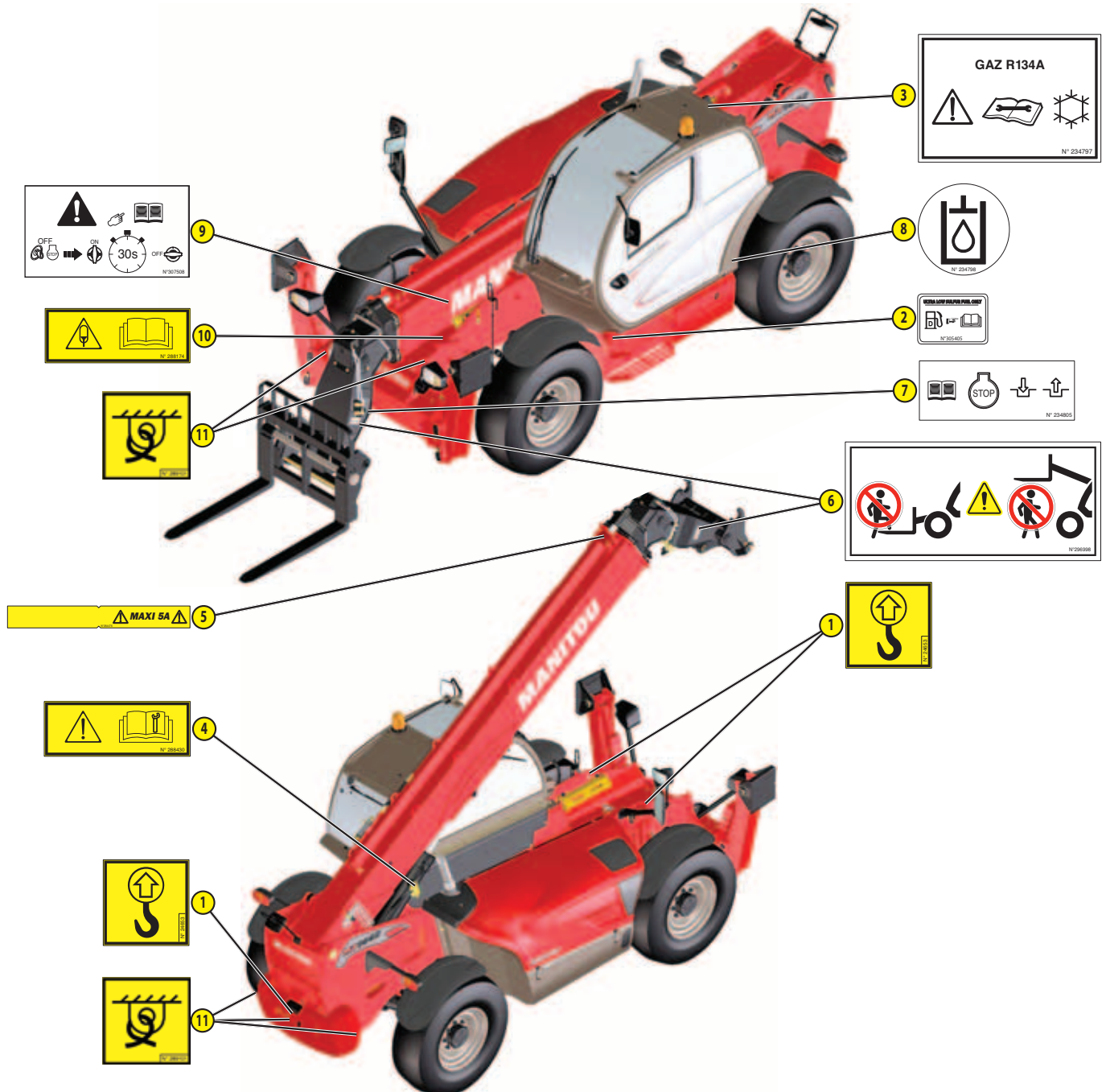
# PEGATINAS Y CHAPAS DE SEGURIDAD

## ⚠ IMPORTANTE ⚠

*Limpiar todas las pegatinas y chapas de seguridad para que se vean bien.  
Sustituir obligatoriamente las pegatinas y chapas de seguridad ilegibles o deterioradas.  
Comprobar las pegatinas y chapas de seguridad después de cada sustitución de piezas de recambio.*

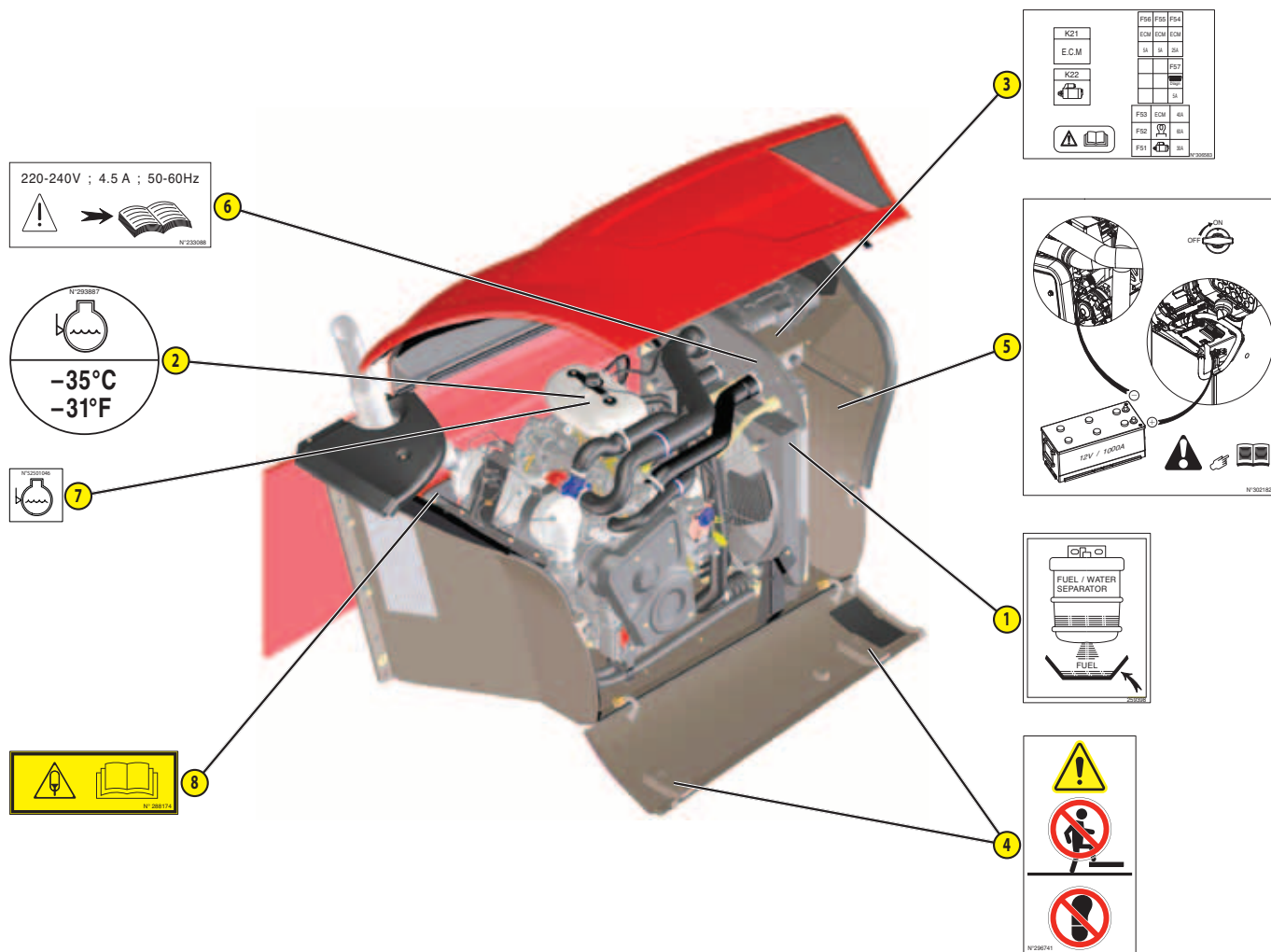
### PEGATINAS Y CHAPAS EXTERIORES

MARCA	REFERENCIA	DESCRIPCIÓN
1	24653	- Punto de eslinga
2	305405	- Gasóleo
3	234797	- Climatización (opción)
4	288430	- Instrucciones de reparación
5	264476	- Predisposición eléctrica del brazo (opción) MT 1435/1440 ...
6	296998	- Instrucciones de seguridad Maniscopic
7	234805	- Instrucciones de acoplamiento hidráulico
8	234798	- Aceite hidráulico
9	307508	- Cortabaterías
10	288174	- Instrucción acumulador
11	289101	- Punto de amarre



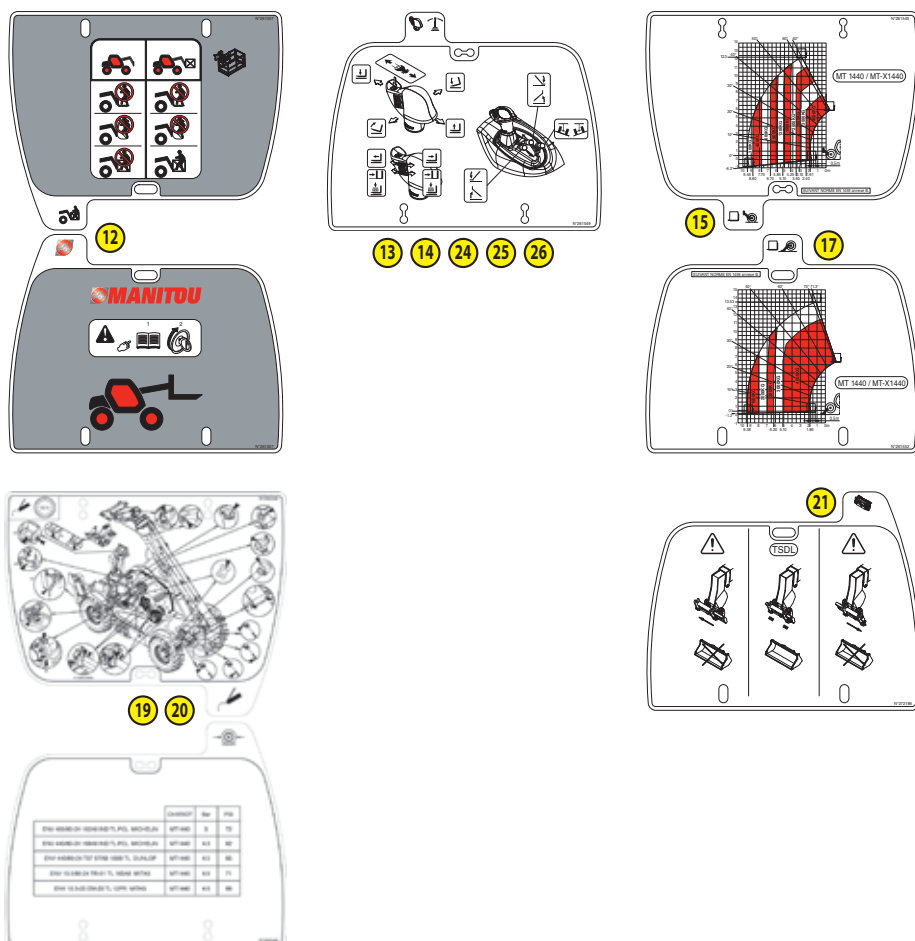
## PEGATINAS Y CHAPAS BAJO EL CAPÓ DEL MOTOR

MARCA	REFERENCIA	DESCRIPCIÓN
1	259398	- Separador agua/gasoil
2	293887	- Anticongelante (1er MONTAJE)
3	306583	- Fusible motor
4	296741	- Instrucción de seguridad «no montar» (opcional para MT ... 100P ST3B ...)
5	302182	- Arreglo batería
6	233088	- Caña de precalentamiento (opción)
7	52501046	- Anticongelante (2º MONTAJE)
8	288174	- Instrucción acumulador (opción Stop & Go)

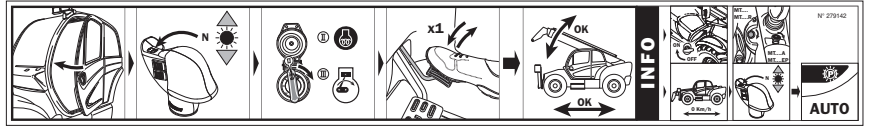
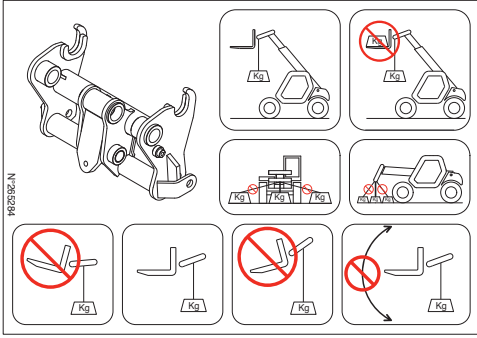


## PEGATINAS Y CHAPAS EN LA CABINA

MARCA	REFERENCIA	DESCRIPCIÓN
1	268491	- Instrucciones aceite del circuito de frenos
2	239596	- Potencia acústica 106dB
3	279142	- Instrucciones presencia conductor/arranque
4	297734	- Instrucciones gestión del modo de uso
5	290183	- Instrucciones cuchara en telescopio
6	297393	- Prohibición raspado trasero (solamente para MT 1840 ST3B)
7	261476	- Palanca de velocidades
8	184276	- Mando selector de dirección
9	218653	- Conformidad cabina (1er MONTAJE)
10	Consulte a su concesionario	- Chapa del constructor
11	52513905	- Fusibles
12	261307	- Tecla ábaco de cobertura
13	261549	- Función manipulador MT 1440 ST3B
14	296886	- Función manipulador MT 1840 ST3B
15	Consulte a su concesionario	- Ábaco de carga sin estabilizadores
17	Consulte a su concesionario	- Ábaco de carga con estabilizadores
19	292240	- Instrucciones de engrase + presión de los neumáticos MT 1435/1440 ...
20	292235	- Instrucciones de engrase + presión de los neumáticos MT 1840 ...
21	272186	- Utilización cuchara en TSDL (opción)
22	265284	- Anillo de elevación en tablero simple (opción)
23	52509103	- Conformidad cabina (2º MONTAJE)
24	52515648	- Función manipulador MT 1435 100P ST3B Série 1
25	52515626	- Función manipulador MT 1440 100P ST3B Série 2
26	52515638	- Función manipulador MT 1840 100P ST3B Série 2



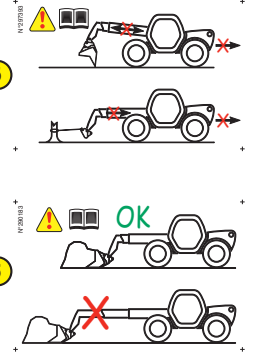
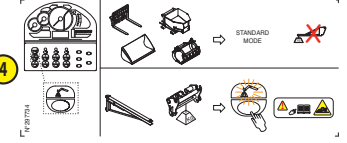
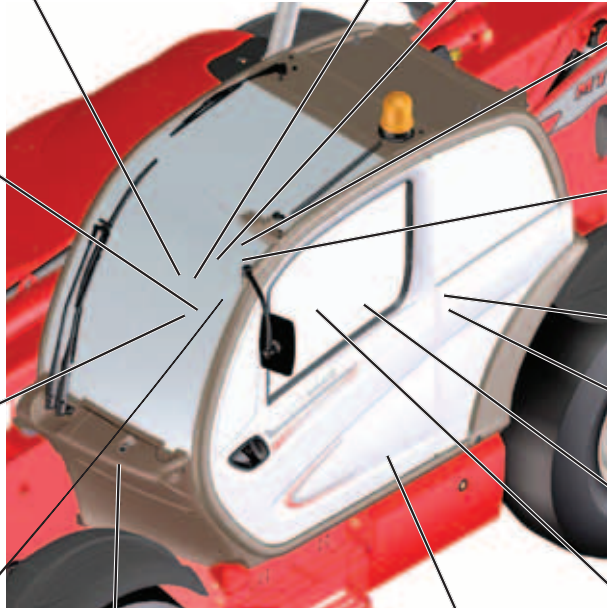




**MANITOU**  
MANITOU BF 44158 ANCENIS CEDEX FRANCE

MODELLO MODELLO	SERIE SERIE
Année de fabrication / Year of manufacture	Année modèle / Year model
N° de série / Serial number	Puissance ISO/15850 / Power ISO/15850
Marche à vide / Idle speed	Puissance ISO/15850 / Power ISO/15850
P.T.T.A. Admis par le constructeur / P.T.T.A. Admitted by the manufacturer	Capacité nominale / Rated capacity
État de l'équipement / Equipment status	État de l'équipement / Equipment status
Passion des pneumatiques (S&P) / Pneumatic tread pattern (S&P)	N° d'identification / Identification No.
Passion des pneumatiques (S&P) / Pneumatic tread pattern (S&P)	N° de certification / Certification No.
Passion des pneumatiques (S&P) / Pneumatic tread pattern (S&P)	N° de homologation / Homologation No.

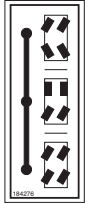
N°295449



CABINE CONFORME A :  
CAB CONFORMS TO :  
○ FOPS-ISO 3449  
○ ROPS-ISO 3471  
N°218653

**MANITOU**  
MANITOU BF 44158 ANCENIS CEDEX FRANCE

TYPE :  15850  
TYPE :  15850  
TYPE :  15850



F40	F40	F39	F39	F38	F38	F37	F37	F36	F36	F35	F35	F34	F34	F33	F33	F32	F32	F31	F31	F30	F30	F29	F29	F28	F28	F27	F27	F26	F26	F25	F25	F24	F24	F23	F23	F22	F22	F21	F21	F20	F20	F19	F19	F18	F18	F17	F17	F16	F16	F15	F15	F14	F14	F13	F13	F12	F12	F11	F11	F10	F10	F9	F9	F8	F8	F7	F7	F6	F6	F5	F5	F4	F4	F3	F3	F2	F2	F1	F1	F0	F0	F-1	F-1	F-2	F-2	F-3	F-3	F-4	F-4	F-5	F-5	F-6	F-6	F-7	F-7	F-8	F-8	F-9	F-9	F-10	F-10	F-11	F-11	F-12	F-12	F-13	F-13	F-14	F-14	F-15	F-15	F-16	F-16	F-17	F-17	F-18	F-18	F-19	F-19	F-20	F-20	F-21	F-21	F-22	F-22	F-23	F-23	F-24	F-24	F-25	F-25	F-26	F-26	F-27	F-27	F-28	F-28	F-29	F-29	F-30	F-30	F-31	F-31	F-32	F-32	F-33	F-33	F-34	F-34	F-35	F-35	F-36	F-36	F-37	F-37	F-38	F-38	F-39	F-39	F-40	F-40
-----	-----	-----	-----	-----	-----	-----	-----	-----	-----	-----	-----	-----	-----	-----	-----	-----	-----	-----	-----	-----	-----	-----	-----	-----	-----	-----	-----	-----	-----	-----	-----	-----	-----	-----	-----	-----	-----	-----	-----	-----	-----	-----	-----	-----	-----	-----	-----	-----	-----	-----	-----	-----	-----	-----	-----	-----	-----	-----	-----	-----	-----	----	----	----	----	----	----	----	----	----	----	----	----	----	----	----	----	----	----	----	----	-----	-----	-----	-----	-----	-----	-----	-----	-----	-----	-----	-----	-----	-----	-----	-----	-----	-----	------	------	------	------	------	------	------	------	------	------	------	------	------	------	------	------	------	------	------	------	------	------	------	------	------	------	------	------	------	------	------	------	------	------	------	------	------	------	------	------	------	------	------	------	------	------	------	------	------	------	------	------	------	------	------	------	------	------	------	------	------	------

N° 52513905

## IDENTIFICACIÓN DE LA CARRETILLA ELEVADORA

Nuestra política siendo la constante preocupación de la mejora de nuestros productos, podemos introducir ciertas modificaciones en nuestra gama de carretillas elevadoras, sin tener que avisar a nuestra clientela.

Al pedir los recambios o para cualquier información técnica, es preciso especificar siempre:

NOTA: Con motivo de comunicar con más facilidad los números, se recomienda apuntarlos en los emplazamientos previstos al efecto al recibir la carretilla elevadora.

### PLACA DEL FABRICANTE DE LA CARRETILLA ELEVADORA

- 1 - MODELO
- 2 - SERIE
- 3 - Año de fabricación
- 4 - Año modelo
- 5 - N° de serie
- 6 - Potencia ISO 3046
- 7 - Masa en vacío
- 8 - Peso Total Rodante Autorizado
- 9 - Capacidad nominal
- 10 - Esfuerzo de tracción
- 11 - Esfuerzo vertical máximo (sobre gancho de remolque)
- 12 - Presión de los neumáticos (bar)
- 13 - N° de homologación

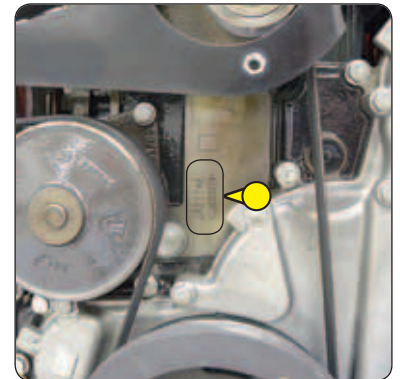
MANITOU			
MANITOU BF 44158 ANCENIS CEDEX FRANCE			
MODELO	MODELO	SERIE	SERIE
1	2	3	4
5	6	7	8
9	10	11	12
13	14	15	16
N° de serie		Potencia ISO 3046	
Masa a vacío		Capacidad nominal	
P.T.R.A.		Esfuerzo de tracción	
Esfuerzo de tracción		Esfuerzo vertical máximo	
Presión de los neumáticos		N° de homologación	

Todos los demás datos técnicos de su carretilla elevadora se detallan en el capítulo:

2 - DESCRIPCIÓN: CARACTERÍSTICAS.

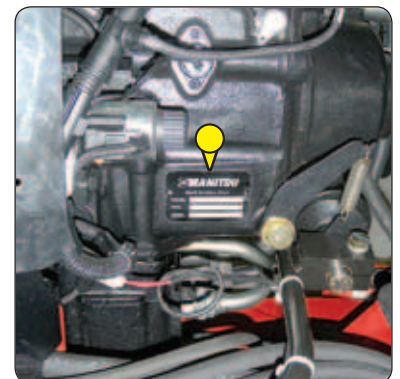
### MOTOR TÉRMICO

- N° del motor térmico



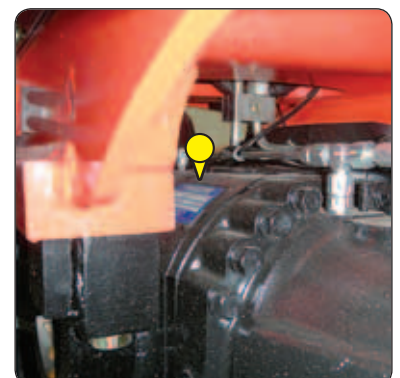
### CAJA DE CAMBIOS

- Tipo
- Referencia MANITOU
- N° de serie



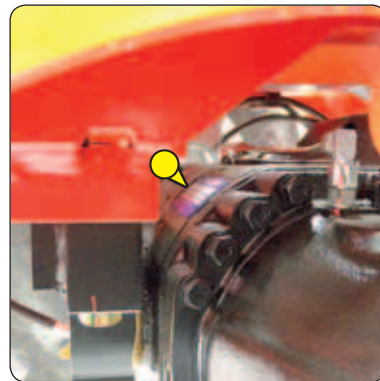
### EJE DELANTERO

- Tipo
- N° de serie
- Referencia MANITOU



## EJE TRASERO

- Tipo
- N° de serie
- Referencia MANITOU



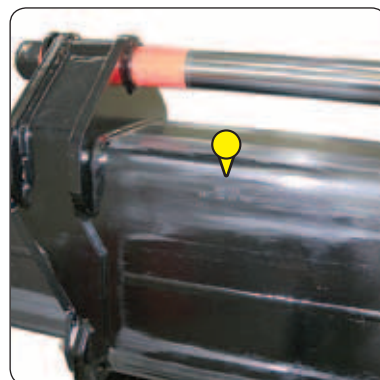
## CABINA

- Tipo
- N° de serie



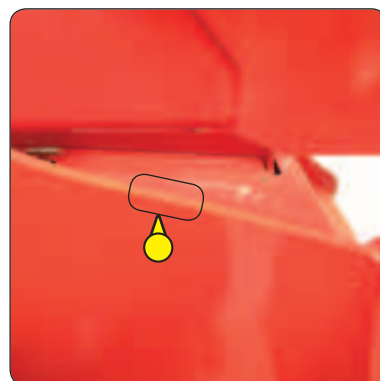
## BRAZO

- Referencia MANITOU
- Fecha de fabricación



## BASTIDOR

- N° de serie de la carretilla elevadora



## PLACA DEL FABRICANTE DEL ACCESORIO

- Modelo
- N° en la serie
- Año de fabricación



MOTOR TÉRMICO		
Tipo		PERKINS 854E-E34TA JR51746
Carburante		Diésel
Número de cilindros		4 en línea
Aspiración		Sobrealimentada
Sistema de inyección		Directa
Secuencia de encendido		1.3.4.2
Cilindrada	cm <sup>3</sup>	3400
Diámetro y carrera	mm	99 x 110
Relación de compresión		17:1
Régimen nominal con carga	rpm	2200
Régimen al ralentí en vacío	rpm	850
Régimen máx. en vacío	rpm	2350
Potencia ISO/TR 3046	cv - kW	102 - 75
Potencia SAE J 1995	cv - kW	102 - 75
Par máx. ISO/TR 3046	Nm	420 a 1400 rpm
Eficacia gravimétrica ISO 5011	%	99,9
Tipo de refrigeración		Por agua
Ventilador		Aspirando

TRANSMISIÓN		
Caja de cambios		DANA
- Tipo		Mecánica
- Inversor de marcha		Electrohidráulico
- Convertidor de par		DANA
- Número de velocidades adelante		4
- Número de velocidades atrás		4
Cajetín de engranaje cónico		-
Eje delantero		DANA
- Diferencial		Sin bloqueo
Eje trasero		DANA
- Diferencial		Sin bloqueo
Ruedas motrices		4RM Permanente
- Mando 2/4 ruedas motrices		No
Neumáticos delanteros		ALLIANCE
- Dimensión		400/80-24 A325 162A8 ATG
- Presión	bar	5
Neumáticos traseros		ALLIANCE
- Dimensión		400/80-24 A325 162A8 ATG
- Presión	bar	5

CIRCUITO ELÉCTRICO		
Batería	ESTÁNDAR	12 V - 110 Ah - 900 A EN
	OPCIÓN	12 V - 180 Ah - 900 A EN
Alternateur		12 V - 100 A
- Type		ISKRA AAK-EF
Démarreur		12 V - 3,2 kW
- Type		ISKRA AZE

CIRCUITO DE FRENADO		
Freno de servicio		Freno hidráulico asistido
- Tipo de freno		Multidisco en baño de aceite
- Tipo de mando		De pié sobre ejes delantero y trasero
Freno de aparcamiento		Freno por falta de presión
- Tipo de freno		Disco en salida caja de cambios
- Tipo de mando		Electrohidráulico

RUIDO Y VIBRACION		
Nivel de presión acústica en el puesto de conducción LpA (conforme a norma NF EN 12053)	dB(A)	82 (cabina cerrada) ; 00 (cabina abierta)
Presión acústica (según directiva 2009/76)	dB(A)	00 (cabina cerrada) ; 00 (cabina abierta)
Nivel de potencia acústica garantizado sobre el medio ambiente LwA (según directiva 2000/14/CE modificada por la directiva 2005/88/CE)	dB(A)	105 (medido) ; 106 (garantizado)
Nivel sonoro en movimiento (según directiva 2009/63)	dB(A)	
Aceleración ponderada media sobre el cuerpo del conductor (conforme a norma NF EN 13059)	m/s <sup>2</sup>	1,0
La aceleración ponderada media transmitida al sistema manos/brazos del conductor (conforme a norma ISO 5349-2)	m/s <sup>2</sup>	< 2,5
Vibración asiento estándar	m/s <sup>2</sup>	00 (operario ligero) ; 00 (operario pesado)

<b>CIRCUITO HIDRÁULICO</b>			
Bomba hidráulica		Bomba de engranaje con divisor de caudal en 2º cuerpo	
- Tipo		1er cuerpo	2º cuerpo
- Cilindrada	cm <sup>3</sup>	45	27
- Caudal en régimen nominal máx. en vacío	l/mn	106	64
- Caudal a 1600 rpm	l/mn	72	44
Filtración			
- Retorno	µm	16	16
- Aspiración	µm	135	135
Presión máxima de servicio	bar	270	
- Circuito telescópico	bar	270 / 270	
- Circuito de elevación	bar	210 / 270	
- Circuito de inclinación	bar	280 / 200	
- Circuito estabilizadores	bar	270	
- Circuito corrector de pendiente (OPCIÓN)	bar	270	
- Circuito accesorio (OPCIÓN)	bar	270	
- Circuito dirección	bar	140	

<b>MOVIMIENTOS HIDRÁULICOS</b>			
Dispositivo indicador y limitador de estabilidad longitudinal		Electrónica	
Movimiento de elevación (brazo retractado)			
- Elevación en vacío	s - m/mn	15,5 - 24,6	
- Elevación con carga	s - m/mn	15 - 25,4	
- Descenso en vacío	s - m/mn	11,6 - 32,8	
- Descenso con carga	s - m/mn	11,2 - 34	
Movimientos telescópicos (brazo elevado)			
- Extracción en vacío	s - m/mn	16,5 - 27,6	
- Extracción con carga	s - m/mn	16,5 - 27,6	
- Retracción en vacío	s - m/mn	11,9 - 38,3	
- Retracción con carga	s - m/mn	11,8 - 38,6	
Movimientos de inclinación			
- Cavado en vacío	s - °/s	3,9 - 32,3	
- Descarga en vacío	s - °/s	4 - 31,5	

<b>ESPECIFICACIONES Y PESOS</b>			
Velocidad de circulación de la carretilla elevadora en configuración estándar sobre suelo horizontal (excepto condiciones particulares)			
- Delantero en vacío	1	km/h	5,1
	2	km/h	8,1
	3	km/h	15,2
	4	km/h	24,9
- Atrás en vacío	1	km/h	5,1
	2	km/h	8,1
	3	km/h	15,2
	4	km/h	24,9
Accesorio estándar		TFF 35 MT1040	
- Peso con horquillas	kg	164	
- Peso de las horquillas (cada una)	kg	68	
Capacidad nominal con accesorio estándar	kg	3500	
Carga de vuelco con alcance máximo sobre estabilizadores	kg	950	
Distancia del centro de gravedad de la carga al talón de las horquillas	mm	500	
Altura de elevación estándar	mm	13530	
Peso de la carretilla elevadora sin accesorio	kg	9400	
Peso de la carretilla elevadora con accesorio estándar			
- En vacío	kg	9700	
- Con carga nominal	kg	13200	
Peso por eje con accesorio estándar (en posición transporte)			
- En vacío adelante	kg	5460	
- En vacío atrás	kg	4240	
- Con carga nominal hacia adelante	kg	11830	
- Con carga nominal hacia atrás	kg	1370	
Peso par eje con accesorio estándar (brazo sacado)			
- Con carga nominal hacia adelante	kg	9640	
- Con carga nominal hacia atrás	kg	160	
Presión de contacto en el suelo de la superficie total de cada estabilizador en carga máxima de vuelco	kg/cm <sup>2</sup>	5,02	
Esfuerzo de tracción en el gancho de tracción			
- En vacío (patinaje)	daN	6000	
- En carga nominal (calaje transmisión)	daN	7980	
Esfuerzo de arranque con cuchara (según norma ISO 8313)	daN	7400	

<b>MOTOR TÉRMICO</b>		
Tipo		PERKINS 854E-E34TA JR51746
Carburante		Diésel
Número de cilindros		4 en línea
Aspiración		Sobrealimentada
Sistema de inyección		Directa
Secuencia de encendido		1.3.4.2
Cilindrada	cm <sup>3</sup>	3400
Diámetro y carrera	mm	99 x 110
Relación de compresión		17:1
Régimen nominal con carga	rpm	2200
Régimen al ralentí en vacío	rpm	850
Régimen máx. en vacío	rpm	2350
Potencia ISO/TR 3046	cv - kW	102 - 75
Potencia SAE J 1995	cv - kW	102 - 75
Par máx. ISO/TR 3046	Nm	420 a 1400 rpm
Eficacia gravimétrica ISO 5011	%	99,9
Tipo de refrigeración		Por agua
Ventilador		Aspirando

<b>TRANSMISIÓN</b>		
Caja de cambios		DANA
- Tipo		Mecánica
- Inversor de marcha		Electrohidráulico
- Convertidor de par		DANA
- Número de velocidades adelante		4
- Número de velocidades atrás		4
Cajetín de engranaje cónico		-
Eje delantero		DANA
- Diferencial		Sin bloqueo
Eje trasero		DANA
- Diferencial		Sin bloqueo
Ruedas motrices		4RM Permanente
- Mando 2/4 ruedas motrices		No
Neumáticos delanteros		ALLIANCE
- Dimensión		400/80-24 A325 162A8 ATG
- Presión	bar	5
Neumáticos traseros		ALLIANCE
- Dimensión		400/80-24 A325 162A8 ATG
- Presión	bar	5

<b>CIRCUITO ELÉCTRICO</b>		
Batería	ESTÁNDAR	12 V - 110 Ah - 900 A EN
	OPCIÓN	12 V - 180 Ah - 900 A EN
Alternateur		12 V - 100 A
- Type		ISKRA AAK-EF
Démarreur		12 V - 3,2 kW
- Type		ISKRA AZE

<b>CIRCUITO DE FRENADO</b>		
Freno de servicio		Freno hidráulico asistido
- Tipo de freno		Multidisco en baño de aceite
- Tipo de mando		De pié sobre ejes delantero y trasero
Freno de aparcamiento		Freno por falta de presión
- Tipo de freno		Disco en salida caja de cambios
- Tipo de mando		Electrohidráulico

<b>RUIDO Y VIBRACION</b>		
Nivel de presión acústica en el puesto de conducción LpA (conforme a norma NF EN 12053)	dB(A)	82 (cabina cerrada) ; 00 (cabina abierta)
Presión acústica (según directiva 2009/76)	dB(A)	00 (cabina cerrada) ; 00 (cabina abierta)
Nivel de potencia acústica garantizado sobre el medio ambiente LwA (según directiva 2000/14/CE modificada por la directiva 2005/88/CE)	dB(A)	105 (medido) ; 106 (garantizado)
Nivel sonoro en movimiento (según directiva 2009/63)	dB(A)	
Aceleración ponderada media sobre el cuerpo del conductor (conforme a norma NF EN 13059)	m/s <sup>2</sup>	1,0
La aceleración ponderada media transmitida al sistema manos/brazos del conductor (conforme a norma ISO 5349-2)	m/s <sup>2</sup>	< 2,5
Vibración asiento estándar	m/s <sup>2</sup>	00 (operario ligero) ; 00 (operario pesado)

<b>CIRCUITO HIDRÁULICO</b>			
Bomba hidráulica			
- Tipo		Bomba de engranaje con divisor de caudal en 2º cuerpo	
		1er cuerpo	2º cuerpo
- Cilindrada	cm <sup>3</sup>	45	27
- Caudal en régimen nominal máx. en vacío	l/mn	106	64
- Caudal a 1600 rpm	l/mn	72	44
Filtración			
- Retorno	µm	16	16
- Aspiración	µm	135	135
Presión máxima de servicio	bar	270	
- Circuito telescópico	bar	270 / 270	
- Circuito de elevación	bar	210 / 270	
- Circuito de inclinación	bar	280 / 200	
- Circuito estabilizadores	bar	270	
- Circuito corrector de pendiente	bar	270	
- Circuito accesorio	bar	270	
- Circuito dirección	bar	140	

<b>MOVIMIENTOS HIDRÁULICOS</b>			
Dispositivo indicador y limitador de estabilidad longitudinal		Electrónica	
Movimiento de elevación (brazo retractado)			
- Elevación en vacío	s - m/mn	15,5 - 24,6	
- Elevación con carga	s - m/mn	15 - 25,4	
- Descenso en vacío	s - m/mn	11,6 - 32,8	
- Descenso con carga	s - m/mn	11,2 - 34	
Movimientos telescópicos (brazo elevado)			
- Extracción en vacío	s - m/mn	16,5 - 27,6	
- Extracción con carga	s - m/mn	16,5 - 27,6	
- Retracción en vacío	s - m/mn	11,9 - 38,3	
- Retracción con carga	s - m/mn	11,8 - 38,6	
Movimientos de inclinación			
- Cavado en vacío	s - °/s	3,9 - 32,3	
- Descarga en vacío	s - °/s	4 - 31,5	

<b>ESPECIFICACIONES Y PESOS</b>			
Velocidad de circulación de la carretilla elevadora en configuración estándar sobre suelo horizontal (excepto condiciones particulares)			
- Delantero en vacío	1	km/h	5,1
	2	km/h	8,1
	3	km/h	15,2
	4	km/h	24,9
- Atrás en vacío	1	km/h	5,1
	2	km/h	8,1
	3	km/h	15,2
	4	km/h	24,9
Accesorio estándar		TFF 45 MT1040	
- Peso con horquillas	kg	228	
- Peso de las horquillas (cada una)	kg	71	
Capacidad nominal con accesorio estándar	kg	4000	
Carga de vuelco con alcance máximo sobre estabilizadores	kg	1960	
Distancia del centro de gravedad de la carga al talón de las horquillas	mm	500	
Altura de elevación estándar	mm	13530	
Peso de la carretilla elevadora sin accesorio	kg	10485	
Peso de la carretilla elevadora con accesorio estándar			
- En vacío	kg	10855	
- Con carga nominal	kg	14855	
Peso por eje con accesorio estándar (en posición transporte)			
- En vacío adelante	kg	5305	
- En vacío atrás	kg	5550	
- Con carga nominal hacia adelante	kg	12655	
- Con carga nominal hacia atrás	kg	2200	
Peso par eje con accesorio estándar (brazo sacado)			
- Con carga nominal hacia adelante	kg	10935	
- Con carga nominal hacia atrás	kg	220	
Presión de contacto en el suelo de la superficie total de cada estabilizador en carga máxima de vuelco	kg/cm <sup>2</sup>	5,37	
Esfuerzo de tracción en el gancho de tracción			
- En vacío (patinaje)	daN	7450	
- En carga nominal (calaje transmisión)	daN	10730	
Esfuerzo de arranque con cuchara (según norma ISO 8313)	daN	7400	

<b>MOTOR TÉRMICO</b>		
Tipo		PERKINS 854E-E34TA JR51746
Carburante		Diésel
Número de cilindros		4 en línea
Aspiración		Sobrealimentada
Sistema de inyección		Directa
Secuencia de encendido		1.3.4.2
Cilindrada	cm <sup>3</sup>	3400
Diámetro y carrera	mm	99 x 110
Relación de compresión		17:1
Régimen nominal con carga	rpm	2200
Régimen al ralentí en vacío	rpm	850
Régimen máx. en vacío	rpm	2350
Potencia ISO/TR 3046	cv - kW	102 - 75
Potencia SAE J 1995	cv - kW	102 - 75
Par máx. ISO/TR 3046	Nm	420 a 1400 rpm
Eficacia gravimétrica ISO 5011	%	99,9
Tipo de refrigeración		Por agua
Ventilador		Aspirando

<b>TRANSMISIÓN</b>		
Caja de cambios		DANA
- Tipo		Mecánica
- Inversor de marcha		Electrohidráulico
- Convertidor de par		DANA
- Número de velocidades adelante		4
- Número de velocidades atrás		4
Cajetín de engranaje cónico		-
Eje delantero		DANA
- Diferencial		Sin bloqueo
Eje trasero		DANA
- Diferencial		Sin bloqueo
Ruedas motrices		4RM Permanente
- Mando 2/4 ruedas motrices		No
Neumáticos delanteros		ALLIANCE
- Dimensión		400/80-24 A325 162A8 ATG
- Presión	bar	5
Neumáticos traseros		ALLIANCE
- Dimensión		400/80-24 A325 162A8 ATG
- Presión	bar	5

<b>CIRCUITO ELÉCTRICO</b>		
Batería	ESTÁNDAR	12 V - 110 Ah - 900 A EN
	OPCIÓN	12 V - 180 Ah - 900 A EN
Alternateur		12 V - 100 A
- Type		ISKRA AAK-EF
Démarreur		12 V - 3,2 kW
- Type		ISKRA AZE

<b>CIRCUITO DE FRENADO</b>		
Freno de servicio		Freno hidráulico asistido
- Tipo de freno		Multidisco en baño de aceite
- Tipo de mando		De pié sobre ejes delantero y trasero
Freno de aparcamiento		Freno por falta de presión
- Tipo de freno		Disco en salida caja de cambios
- Tipo de mando		Electrohidráulico

<b>RUIDO Y VIBRACION</b>		
Nivel de presión acústica en el puesto de conducción LpA (conforme a norma NF EN 12053)	dB(A)	82 (cabina cerrada) ; 00 (cabina abierta)
Presión acústica (según directiva 2009/76)	dB(A)	00 (cabina cerrada) ; 00 (cabina abierta)
Nivel de potencia acústica garantizado sobre el medio ambiente LwA (según directiva 2000/14/CE modificada por la directiva 2005/88/CE)	dB(A)	105 (medido) ; 106 (garantizado)
Nivel sonoro en movimiento (según directiva 2009/63)	dB(A)	
Aceleración ponderada media sobre el cuerpo del conductor (conforme a norma NF EN 13059)	m/s <sup>2</sup>	1,0
La aceleración ponderada media transmitida al sistema manos/brazos del conductor (conforme a norma ISO 5349-2)	m/s <sup>2</sup>	< 2,5
Vibración asiento estándar	m/s <sup>2</sup>	00 (operario ligero) ; 00 (operario pesado)



<b>CIRCUITO HIDRÁULICO</b>			
Bomba hidráulica			
- Tipo		Bomba de engranaje con divisor de caudal en 2º cuerpo	
		1er cuerpo	2º cuerpo
- Cilindrada	cm <sup>3</sup>	45	27
- Caudal en régimen nominal máx. en vacío	l/mn	106	64
- Caudal a 1600 rpm	l/mn	72	44
Filtración			
- Retorno	µm	16	16
- Aspiración	µm	135	135
Presión máxima de servicio	bar	270	
- Circuito telescópico	bar	270 / 270	
- Circuito de elevación	bar	210 / 270	
- Circuito de inclinación	bar	280 / 200	
- Circuito estabilizadores	bar	270	
- Circuito corrector de pendiente (OPCIÓN)	bar	270	
- Circuito accesorio (OPCIÓN)	bar	270	
- Circuito dirección	bar	140	

<b>MOVIMIENTOS HIDRÁULICOS</b>			
Dispositivo indicador y limitador de estabilidad longitudinal		Electrónica	
Movimiento de elevación (brazo retractado)			
- Elevación en vacío	s - m/mn	15,5 - 24,6	
- Elevación con carga	s - m/mn	15 - 25,4	
- Descenso en vacío	s - m/mn	11,6 - 32,8	
- Descenso con carga	s - m/mn	11,2 - 34	
Movimientos telescópicos (brazo elevado)			
- Extracción en vacío	s - m/mn	16,5 - 27,6	
- Extracción con carga	s - m/mn	16,5 - 27,6	
- Retracción en vacío	s - m/mn	11,9 - 38,3	
- Retracción con carga	s - m/mn	11,8 - 38,6	
Movimientos de inclinación			
- Cavado en vacío	s - °/s	3,9 - 32,3	
- Descarga en vacío	s - °/s	4 - 31,5	

<b>ESPECIFICACIONES Y PESOS</b>			
Velocidad de circulación de la carretilla elevadora en configuración estándar sobre suelo horizontal (excepto condiciones particulares)			
- Delantero en vacío	1	km/h	5,1
	2	km/h	8,1
	3	km/h	15,2
	4	km/h	24,9
- Atrás en vacío	1	km/h	5,1
	2	km/h	8,1
	3	km/h	15,2
	4	km/h	24,9
Accesorio estándar		TFF 45 MT1040	
- Peso con horquillas	kg	228	
- Peso de las horquillas (cada una)	kg	71	
Capacidad nominal con accesorio estándar	kg	4000	
Carga de vuelco con alcance máximo sobre estabilizadores	kg	1960	
Distancia del centro de gravedad de la carga al talón de las horquillas	mm	500	
Altura de elevación estándar	mm	13530	
Peso de la carretilla elevadora sin accesorio	kg	10485	
Peso de la carretilla elevadora con accesorio estándar			
- En vacío	kg	10855	
- Con carga nominal	kg	14855	
Peso por eje con accesorio estándar (en posición transporte)			
- En vacío adelante	kg	5305	
- En vacío atrás	kg	5550	
- Con carga nominal hacia adelante	kg	12655	
- Con carga nominal hacia atrás	kg	2200	
Peso par eje con accesorio estándar (brazo sacado)			
- Con carga nominal hacia adelante	kg	10935	
- Con carga nominal hacia atrás	kg	220	
Presión de contacto en el suelo de la superficie total de cada estabilizador en carga máxima de vuelco	kg/cm <sup>2</sup>	5,37	
Esfuerzo de tracción en el gancho de tracción			
- En vacío (patinaje)	daN	7450	
- En carga nominal (calaje transmisión)	daN	10730	
Esfuerzo de arranque con cuchara (según norma ISO 8313)	daN	7400	

<b>MOTOR TÉRMICO</b>		
Tipo		PERKINS 854E-E34TA JR51746
Carburante		Diésel
Número de cilindros		4 en línea
Aspiración		Sobrealimentada
Sistema de inyección		Directa
Secuencia de encendido		1.3.4.2
Cilindrada	cm <sup>3</sup>	3400
Diámetro y carrera	mm	99 x 110
Relación de compresión		17:1
Régimen nominal con carga	rpm	2200
Régimen al ralentí en vacío	rpm	850
Régimen máx. en vacío	rpm	2350
Potencia ISO/TR 3046	cv - kW	102 - 75
Potencia SAE J 1995	cv - kW	102 - 75
Par máx. ISO/TR 3046	Nm	420 a 1400 rpm
Eficacia gravimétrica ISO 5011	%	99,9
Tipo de refrigeración		Por agua
Ventilador		Aspirando

<b>TRANSMISIÓN</b>		
Caja de cambios		DANA
- Tipo		Mecánica
- Inversor de marcha		Electrohidráulico
- Convertidor de par		DANA
- Número de velocidades adelante		4
- Número de velocidades atrás		4
Cajetín de engranaje cónico		-
Eje delantero		DANA
- Diferencial		Sin bloqueo
Eje trasero		DANA
- Diferencial		Sin bloqueo
Ruedas motrices		4RM Permanente
- Mando 2/4 ruedas motrices		No
Neumáticos delanteros		ALLIANCE
- Dimensión		440/80-24 A325 168A8 ATG
- Presión	bar	4,5
Neumáticos traseros		ALLIANCE
- Dimensión		440/80-24 A325 168A8 ATG
- Presión	bar	4,5

<b>CIRCUITO ELÉCTRICO</b>		
Batería	ESTÁNDAR	12 V - 110 Ah - 900 A EN
	OPCIÓN	12 V - 180 Ah - 900 A EN
Alternateur		12 V - 100 A
- Type		ISKRA AAK-EF
Démarreur		12 V - 3,2 kW
- Type		ISKRA AZE

<b>CIRCUITO DE FRENADO</b>		
Freno de servicio		Freno hidráulico asistido
- Tipo de freno		Multidisco en baño de aceite
- Tipo de mando		De pié sobre ejes delantero y trasero
Freno de aparcamiento		Freno por falta de presión
- Tipo de freno		Disco en salida caja de cambios
- Tipo de mando		Electrohidráulico

<b>RUIDO Y VIBRACION</b>		
Nivel de presión acústica en el puesto de conducción LpA (conforme a norma NF EN 12053)	dB(A)	82 (cabina cerrada) ; 00 (cabina abierta)
Presión acústica (según directiva 2009/76)	dB(A)	00 (cabina cerrada) ; 00 (cabina abierta)
Nivel de potencia acústica garantizado sobre el medio ambiente LwA (según directiva 2000/14/CE modificada por la directiva 2005/88/CE)	dB(A)	105 (medido) ; 106 (garantizado)
Nivel sonoro en movimiento (según directiva 2009/63)	dB(A)	
Aceleración ponderada media sobre el cuerpo del conductor (conforme a norma NF EN 13059)	m/s <sup>2</sup>	1,0
La aceleración ponderada media transmitida al sistema manos/brazos del conductor (conforme a norma ISO 5349-2)	m/s <sup>2</sup>	< 2,5
Vibración asiento estándar	m/s <sup>2</sup>	00 (operario ligero) ; 00 (operario pesado)

<b>CIRCUITO HIDRÁULICO</b>			
Bomba hidráulica			
- Tipo		Bomba de engranaje con divisor de caudal en 2º cuerpo	
		1er cuerpo	2º cuerpo
- Cilindrada	cm <sup>3</sup>	45	27
- Caudal en régimen nominal máx. en vacío	l/mn	106	64
- Caudal a 1600 rpm	l/mn	72	44
Filtración			
- Retorno	µm	16	16
- Aspiración	µm	135	135
Presión máxima de servicio	bar	270	
- Circuito telescópico	bar	270 / 270	
- Circuito de elevación	bar	210 / 265	
- Circuito de inclinación	bar	280 / 200	
- Circuito estabilizadores	bar	270	
- Circuito corrector de pendiente	bar	270	
- Circuito accesorio	bar	270	
- Circuito dirección	bar	140	

<b>MOVIMIENTOS HIDRÁULICOS</b>			
Dispositivo indicador y limitador de estabilidad longitudinal		Electrónica	
Movimiento de elevación (brazo retractado)			
- Elevación en vacío	s - m/mn	17,3 - 23,2	
- Elevación con carga	s - m/mn	17,3 - 23,2	
- Descenso en vacío	s - m/mn	12,7 - 31,7	
- Descenso con carga	s - m/mn	12,6 - 31,9	
Movimientos telescópicos (brazo elevado)			
- Extracción en vacío	s - m/mn	16,1 - 40,7	
- Extracción con carga	s - m/mn	16,5 - 41,7	
- Retracción en vacío	s - m/mn	15,6 - 43	
- Retracción con carga	s - m/mn	15 - 44,8	
Movimientos de inclinación			
- Cavado en vacío	s - °/s	5 - 25,2	
- Descarga en vacío	s - °/s	4 - 31,5	

<b>ESPECIFICACIONES Y PESOS</b>			
Velocidad de circulación de la carretilla elevadora en configuración estándar sobre suelo horizontal (excepto condiciones particulares)			
- Delantero en vacío	1	km/h	5,4
	2	km/h	8,5
	3	km/h	16
	4	km/h	24,9
- Atrás en vacío	1	km/h	5,4
	2	km/h	8,5
	3	km/h	16
	4	km/h	24,9
Accesorio estándar		TFF 45 MT1040	
- Peso con horquillas	kg	228	
- Peso de las horquillas (cada una)	kg	71	
Capacidad nominal con accesorio estándar	kg	4000	
Carga de vuelco con alcance máximo sobre estabilizadores	kg	1105	
Distancia del centro de gravedad de la carga al talón de las horquillas	mm	500	
Altura de elevación estándar	mm	17550	
Peso de la carretilla elevadora sin accesorio	kg	11340	
Peso de la carretilla elevadora con accesorio estándar			
- En vacío	kg	11710	
- Con carga nominal	kg	15710	
Peso por eje con accesorio estándar (en posición transporte)			
- En vacío adelante	kg	5510	
- En vacío atrás	kg	6200	
- Con carga nominal hacia adelante	kg	12940	
- Con carga nominal hacia atrás	kg	2770	
Peso par eje con accesorio estándar (brazo sacado)			
- Con carga nominal hacia adelante	kg	11510	
- Con carga nominal hacia atrás	kg	600	
Presión de contacto en el suelo de la superficie total de cada estabilizador en carga máxima de vuelco	kg/cm <sup>2</sup>	5,49	
Esfuerzo de tracción en el gancho de tracción			
- En vacío (patinaje)	daN	7820	
- En carga nominal (calaje transmisión)	daN	10250	
Esfuerzo de arranque con cuchara (según norma ISO 8313)	daN	7900	

<b>MOTOR TÉRMICO</b>		
Tipo		PERKINS 854E-E34TA JR51746
Carburante		Diésel
Número de cilindros		4 en línea
Aspiración		Sobrealimentada
Sistema de inyección		Directa
Secuencia de encendido		1.3.4.2
Cilindrada	cm <sup>3</sup>	3400
Diámetro y carrera	mm	99 x 110
Relación de compresión		17:1
Régimen nominal con carga	rpm	2200
Régimen al ralentí en vacío	rpm	850
Régimen máx. en vacío	rpm	2350
Potencia ISO/TR 3046	cv - kW	102 - 75
Potencia SAE J 1995	cv - kW	102 - 75
Par máx. ISO/TR 3046	Nm	420 a 1400 rpm
Eficacia gravimétrica ISO 5011	%	99,9
Tipo de refrigeración		Por agua
Ventilador		Aspirando

<b>TRANSMISIÓN</b>		
Caja de cambios		DANA
- Tipo		Mecánica
- Inversor de marcha		Electrohidráulico
- Convertidor de par		DANA
- Número de velocidades adelante		4
- Número de velocidades atrás		4
Cajetín de engranaje cónico		-
Eje delantero		DANA
- Diferencial		Sin bloqueo
Eje trasero		DANA
- Diferencial		Sin bloqueo
Ruedas motrices		4RM Permanente
- Mando 2/4 ruedas motrices		No
Neumáticos delanteros		ALLIANCE
- Dimensión		440/80-24 A325 168A8 ATG
- Presión	bar	4,5
Neumáticos traseros		ALLIANCE
- Dimensión		440/80-24 A325 168A8 ATG
- Presión	bar	4,5

<b>CIRCUITO ELÉCTRICO</b>		
Batería	ESTÁNDAR	12 V - 110 Ah - 900 A EN
	OPCIÓN	12 V - 180 Ah - 900 A EN
Alternateur		12 V - 100 A
- Type		ISKRA AAK-EF
Démarreur		12 V - 3,2 kW
- Type		ISKRA AZE

<b>CIRCUITO DE FRENADO</b>		
Freno de servicio		Freno hidráulico asistido
- Tipo de freno		Multidisco en baño de aceite
- Tipo de mando		De pié sobre ejes delantero y trasero
Freno de aparcamiento		Freno por falta de presión
- Tipo de freno		Disco en salida caja de cambios
- Tipo de mando		Electrohidráulico

<b>RUIDO Y VIBRACION</b>		
Nivel de presión acústica en el puesto de conducción LpA (conforme a norma NF EN 12053)	dB(A)	82 (cabina cerrada) ; 00 (cabina abierta)
Presión acústica (según directiva 2009/76)	dB(A)	00 (cabina cerrada) ; 00 (cabina abierta)
Nivel de potencia acústica garantizado sobre el medio ambiente LwA (según directiva 2000/14/CE modificada por la directiva 2005/88/CE)	dB(A)	105 (medido) ; 106 (garantizado)
Nivel sonoro en movimiento (según directiva 2009/63)	dB(A)	
Aceleración ponderada media sobre el cuerpo del conductor (conforme a norma NF EN 13059)	m/s <sup>2</sup>	1,0
La aceleración ponderada media transmitida al sistema manos/brazos del conductor (conforme a norma ISO 5349-2)	m/s <sup>2</sup>	< 2,5
Vibración asiento estándar	m/s <sup>2</sup>	00 (operario ligero) ; 00 (operario pesado)

<b>CIRCUITO HIDRÁULICO</b>			
Bomba hidráulica			
- Tipo		Bomba de engranaje con divisor de caudal en 2º cuerpo	
		1er cuerpo	2º cuerpo
- Cilindrada	cm <sup>3</sup>	45	27
- Caudal en régimen nominal máx. en vacío	l/mn	106	64
- Caudal a 1600 rpm	l/mn	72	44
Filtración			
- Retorno	µm	16	16
- Aspiración	µm	135	135
Presión máxima de servicio	bar	270	
- Circuito telescópico	bar	270 / 270	
- Circuito de elevación	bar	210 / 265	
- Circuito de inclinación	bar	280 / 200	
- Circuito estabilizadores	bar	270	
- Circuito corrector de pendiente (OPCIÓN)	bar	270	
- Circuito accesorio (OPCIÓN)	bar	270	
- Circuito dirección	bar	140	

<b>MOVIMIENTOS HIDRÁULICOS</b>			
Dispositivo indicador y limitador de estabilidad longitudinal		Electrónica	
Movimiento de elevación (brazo retractado)			
- Elevación en vacío	s - m/mn	17,3 - 23,2	
- Elevación con carga	s - m/mn	17,3 - 23,2	
- Descenso en vacío	s - m/mn	12,7 - 31,7	
- Descenso con carga	s - m/mn	12,6 - 31,9	
Movimientos telescópicos (brazo elevado)			
- Extracción en vacío	s - m/mn	16,1 - 40,7	
- Extracción con carga	s - m/mn	16,5 - 41,7	
- Retracción en vacío	s - m/mn	15,6 - 43	
- Retracción con carga	s - m/mn	15 - 44,8	
Movimientos de inclinación			
- Cavado en vacío	s - °/s	5 - 25,2	
- Descarga en vacío	s - °/s	4 - 31,5	

<b>ESPECIFICACIONES Y PESOS</b>			
Velocidad de circulación de la carretilla elevadora en configuración estándar sobre suelo horizontal (excepto condiciones particulares)			
- Delantero en vacío	1	km/h	5,4
	2	km/h	8,5
	3	km/h	16
	4	km/h	24,9
- Atrás en vacío	1	km/h	5,4
	2	km/h	8,5
	3	km/h	16
	4	km/h	24,9
Accesorio estándar		TFF 45 MT1040	
- Peso con horquillas	kg	228	
- Peso de las horquillas (cada una)	kg	71	
Capacidad nominal con accesorio estándar	kg	4000	
Carga de vuelco con alcance máximo sobre estabilizadores	kg	1105	
Distancia del centro de gravedad de la carga al talón de las horquillas	mm	500	
Altura de elevación estándar	mm	17550	
Peso de la carretilla elevadora sin accesorio	kg	11340	
Peso de la carretilla elevadora con accesorio estándar			
- En vacío	kg	11710	
- Con carga nominal	kg	15710	
Peso por eje con accesorio estándar (en posición transporte)			
- En vacío adelante	kg	5510	
- En vacío atrás	kg	6200	
- Con carga nominal hacia adelante	kg	12940	
- Con carga nominal hacia atrás	kg	2770	
Peso por eje con accesorio estándar (brazo sacado)			
- Con carga nominal hacia adelante	kg	11510	
- Con carga nominal hacia atrás	kg	600	
Presión de contacto en el suelo de la superficie total de cada estabilizador en carga máxima de vuelco	kg/cm <sup>2</sup>	5,49	
Esfuerzo de tracción en el gancho de tracción			
- En vacío (patinaje)	daN	7820	
- En carga nominal (calaje transmisión)	daN	10250	
Esfuerzo de arranque con cuchara (según norma ISO 8313)	daN	7900	

## NEUMÁTICOS DELANTERO Y TRASERO

MT 1435 100P ST3B Série 1		PRESIÓN (bar)	CARGA POR NEUMÁTICO (kg)			
			ADELANTE EN VACÍO	ADELANTE CON CARGA	ATRÁS EN VACÍO	ATRÁS CON CARGA
ALLIANCE	400/80-24 A325 162A8 ATG	5	2750	5900	2100	700
DUNLOP	440/80-24 T37 158B TUBELESS	4,5				
GALAXY	15.5-25 16PR GIRAFFE L2	5,2				
MICHELIN	400/80-24 162A8 TUBELESS	5				
MITAS	15.5-25 12PR EM-20 TUBELESS	4,6				

MT 1440 ST3B MT 1440 100P ST3B Série 2		PRESIÓN (bar)	CARGA POR NEUMÁTICO (kg)			
			ADELANTE EN VACÍO	ADELANTE CON CARGA	ATRÁS EN VACÍO	ATRÁS CON CARGA
ALLIANCE	400/80-24 A325 162A8 ATG	5	2650	6350	2750	1100
DUNLOP	440/80-24 T37 158B TUBELESS	4,5				
GALAXY	15.5-25 16PR GIRAFFE L2	5,2				
MICHELIN	400/80-24 162A8 TUBELESS	5				
MITAS	15.5-25 12PR EM-20 TUBELESS	4,6				

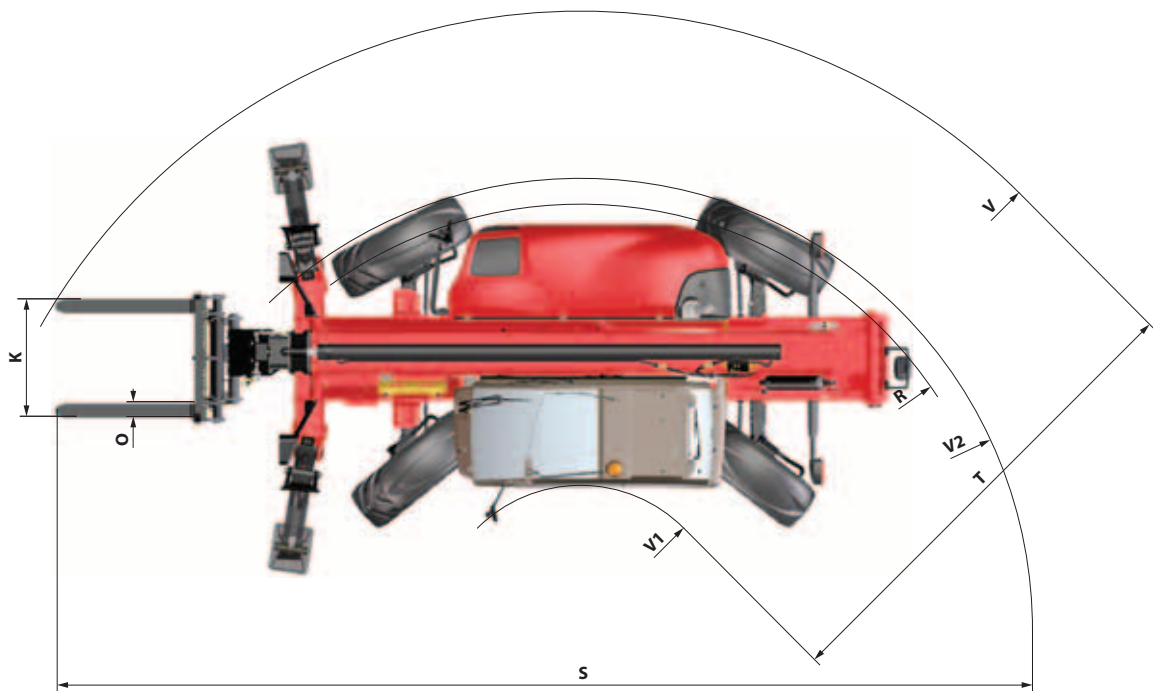
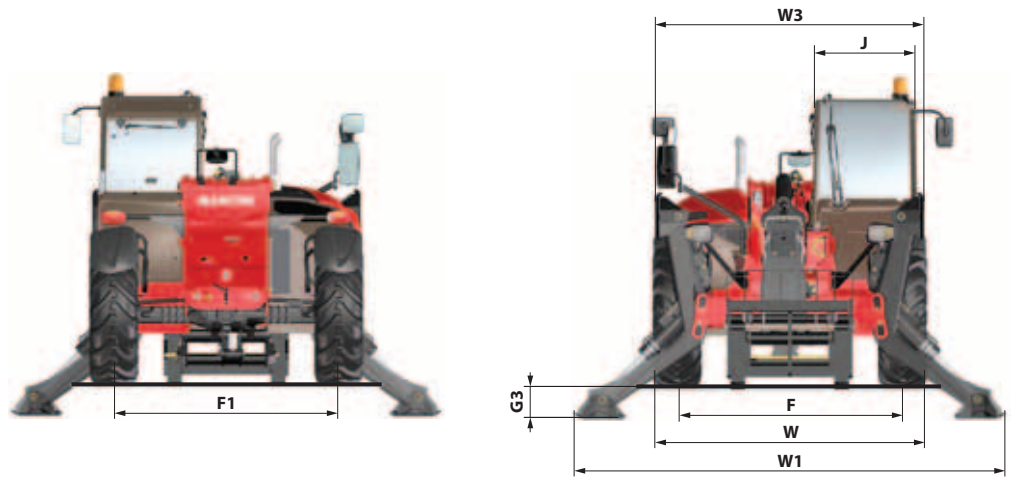
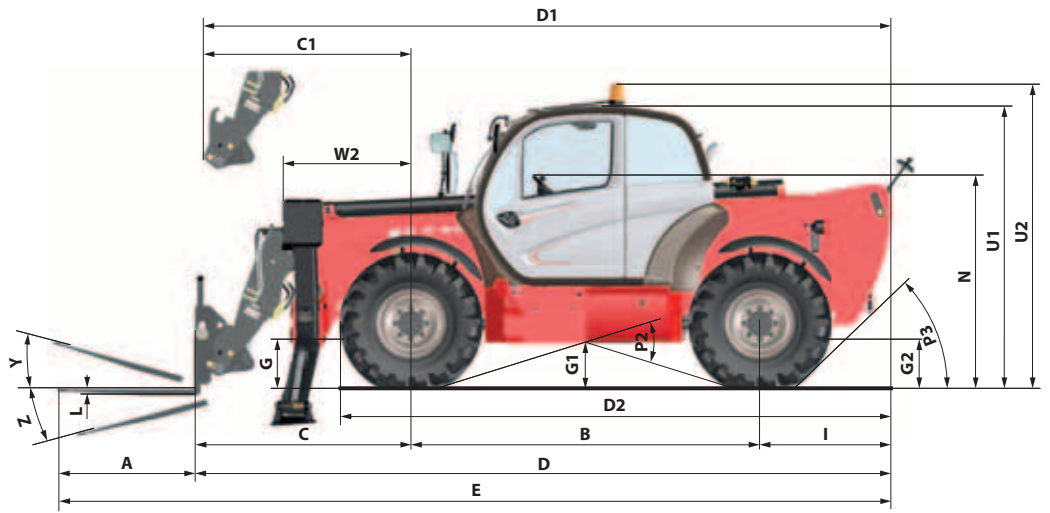
MT 1840 ST3B MT 1840 100P ST3B Série 2		PRESIÓN (bar)	CARGA POR NEUMÁTICO (kg)			
			ADELANTE EN VACÍO	ADELANTE CON CARGA	ATRÁS EN VACÍO	ATRÁS CON CARGA
ALLIANCE	440/80-24 A325 168A8 ATG	4,5	2750	6450	3050	1400
DUNLOP	440/80-24 T37 158B TUBELESS	4,5				
GALAXY	15.5-25 16PR GIRAFFE L2	5,2				
MICHELIN	440/80-24 168A8 TUBELESS	4,5				
MITAS	15.5-25 12PR EM-20 TUBELESS	4,6				

		PRESIÓN (bar)	CARGA (kg)	PRESIÓN DE CONTACTO EN EL SUELO (kg/cm2)		SUPERFICIE DE CONTACTO EN EL SUELO (cm2)		
				SUELO DURO	SUELO BLANDO	SUELO DURO	SUELO BLANDO	
ALLIANCE	400/80-24 A325 162A8 ATG	5	700					
			1100					
			2100					
			2650					
			2750					
			5900					
			6350					
	440/80-24 A325 168A8 ATG	4,5	1400					
			2750					
			3050					
			6450					
	DUNLOP	440/80-24 T37 158B TUBELESS	4,5	700	5,83	1,63	120	430
				1100	6,61	1,83	165	596
				1400	7,07	1,96	195	704
2100				8,03	2,23	261	939	
2650				8,69	2,40	305	1105	
2750				8,73	2,42	315	1135	
3050				8,97	2,50	340	1220	
5900				12,51	3,44	471	1716	
6350				12,89	3,55	493	1788	
6450				12,97	3,58	498	1803	
GALAXY	15.5-25 16PR GIRAFFE L2	5,2	700					
			1100					
			1400					
			2100					
			2650					
			2750					
			3050					
			5900					
			6450					
MICHELIN	400/80-24 162A8 TUBELESS	5	700	6,10	0,43	122	1428	
			1100	6,90	0,70	159	1548	
			2100	8,52	1,11	240	1847	
			2650	9,38	1,30	282	2000	
			2750	9,53	1,30	289	2007	
			5900	12,36	1,93	472	2981	
			6350	12,73	2,03	498	3115	
	440/80-24 168A8 TUBELESS	4,5	1400	7,13	0,85	193	1650	
			2750	9,10	1,33	302	2064	
			3050	9,40	1,40	323	2156	
			6450	12,30	2,00	526	3200	
			700					
			1100					
MITAS	15.5-25 12PR EM-20 TUBELESS	4,6	1400					
			2100					
			2650					
			2750					
			3050					
			5900					
			6350					
			6450					

# DIMENSIONES Y ÁBACO DE CARGA

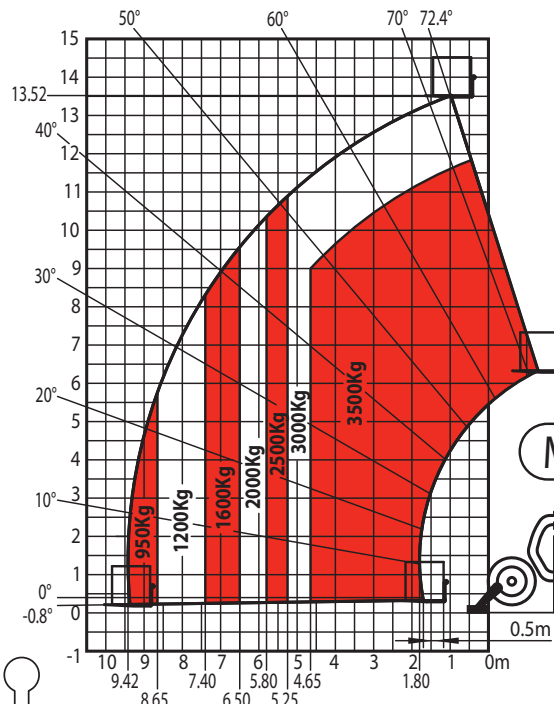
MT 1435 100P ST3B Série 1

A	mm	1200
B	mm	3070
C	mm	1905
C1	mm	1790
D	mm	6135
D1	mm	6020
D2	mm	4859
E	mm	7335
F	mm	1960
F1	mm	1960
G	mm	384
G1	mm	367
G2	mm	380
G3	mm	355
I	mm	1160
J	mm	892
K	mm	1040
L	mm	50
N	mm	1855
O	mm	125
P2	°	34
P3	°	44
R	mm	3779
S	mm	8626
T	mm	4183
U1	mm	2452
U2	mm	2640
V	mm	5468
V1	mm	1285
V2	mm	3986
W	mm	2374
W1	mm	3793
W2	mm	1134
W3	mm	2422
Y	°	12
Z	°	114





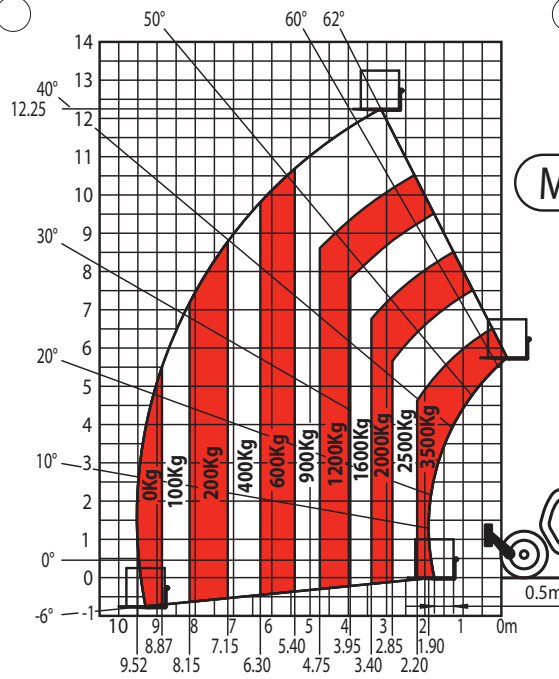
SUIVANT NORME EN 1459 annexe B.



MT1435/MT-X1435

N°52515646

N°52515648



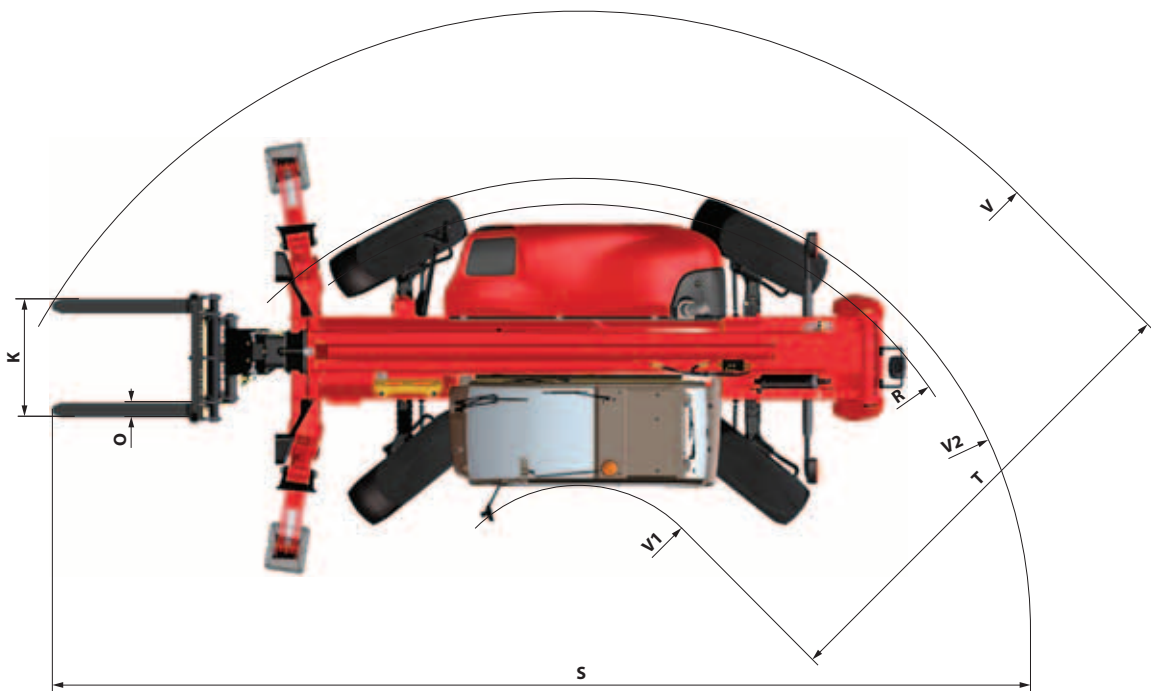
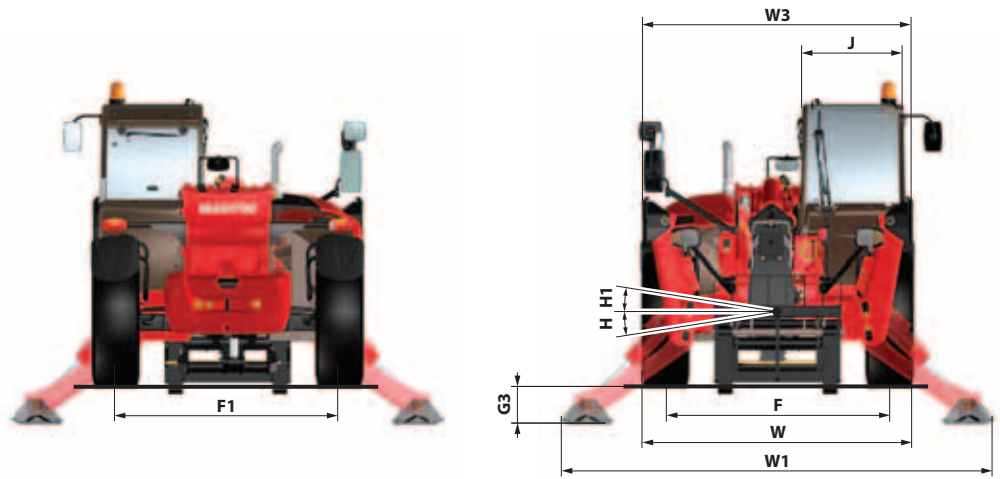
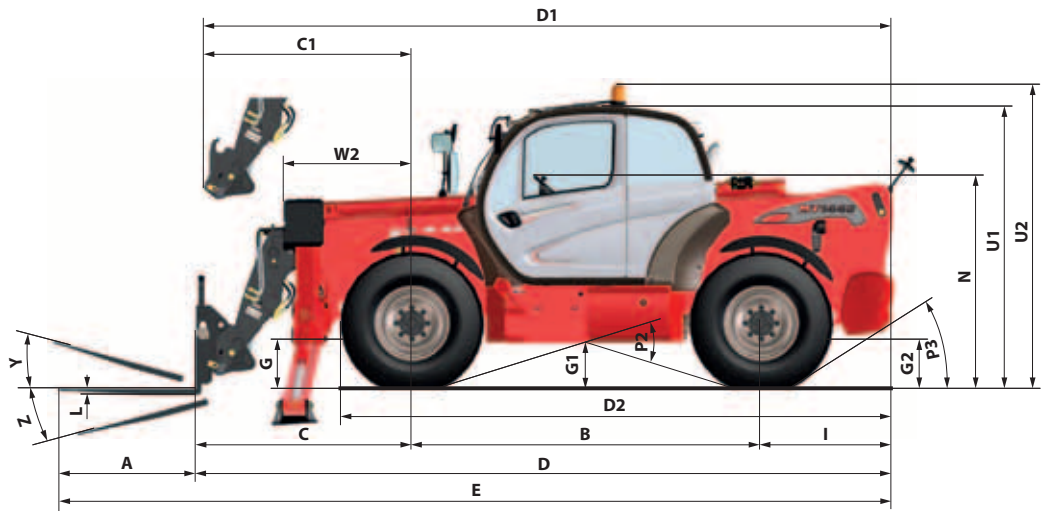
MT1435/MT-X1435

SUIVANT NORME EN 1459 annexe B.

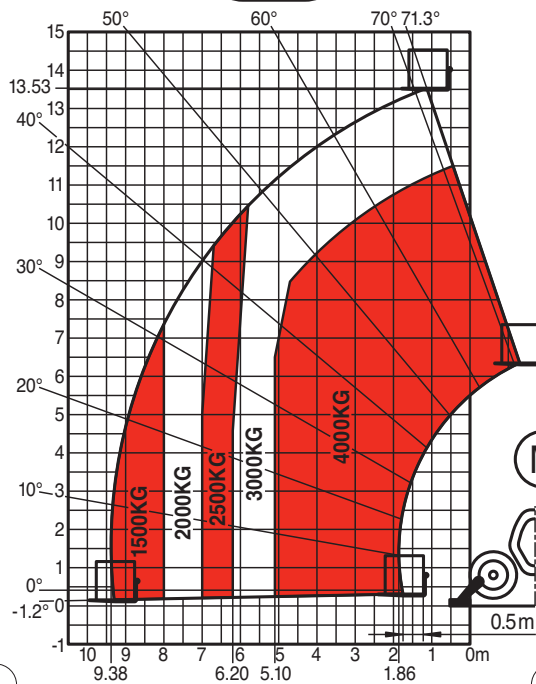
# DIMENSIONES Y ÁBACO DE CARGA

MT 1440 ST3B

A	mm	1200
B	mm	3070
C	mm	1905
C1	mm	1790
D	mm	6135
D1	mm	6020
D2	mm	4859
E	mm	7335
F	mm	1960
F1	mm	1960
G	mm	384
G1	mm	367
G2	mm	380
G3	mm	355
H	°	9
H1	°	9
I	mm	1160
J	mm	892
K	mm	1040
L	mm	50
N	mm	1855
O	mm	125
P2	°	34
P3	°	33
R	mm	3779
S	mm	8626
T	mm	4183
U1	mm	2452
U2	mm	2640
V	mm	5468
V1	mm	1285
V2	mm	3986
W	mm	2374
W1	mm	3793
W2	mm	1134
W3	mm	2422
Y	°	12
Z	°	114



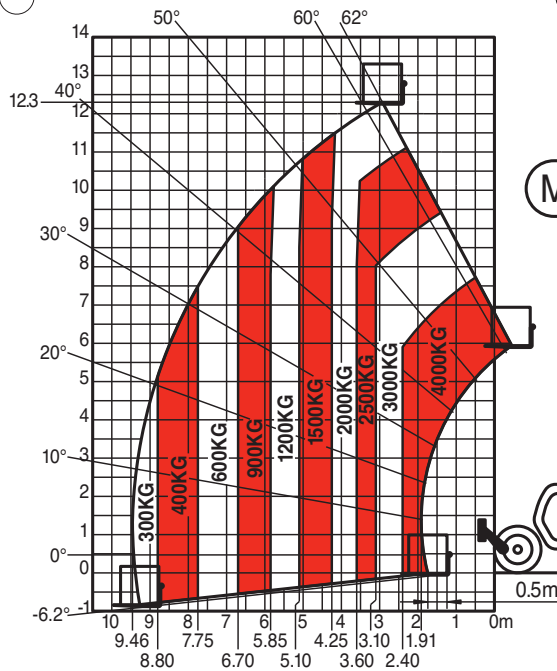
SUIVANT NORME EN 1459 annexe B.



MT 1440 / MT-X1440

N°261552

N°261549



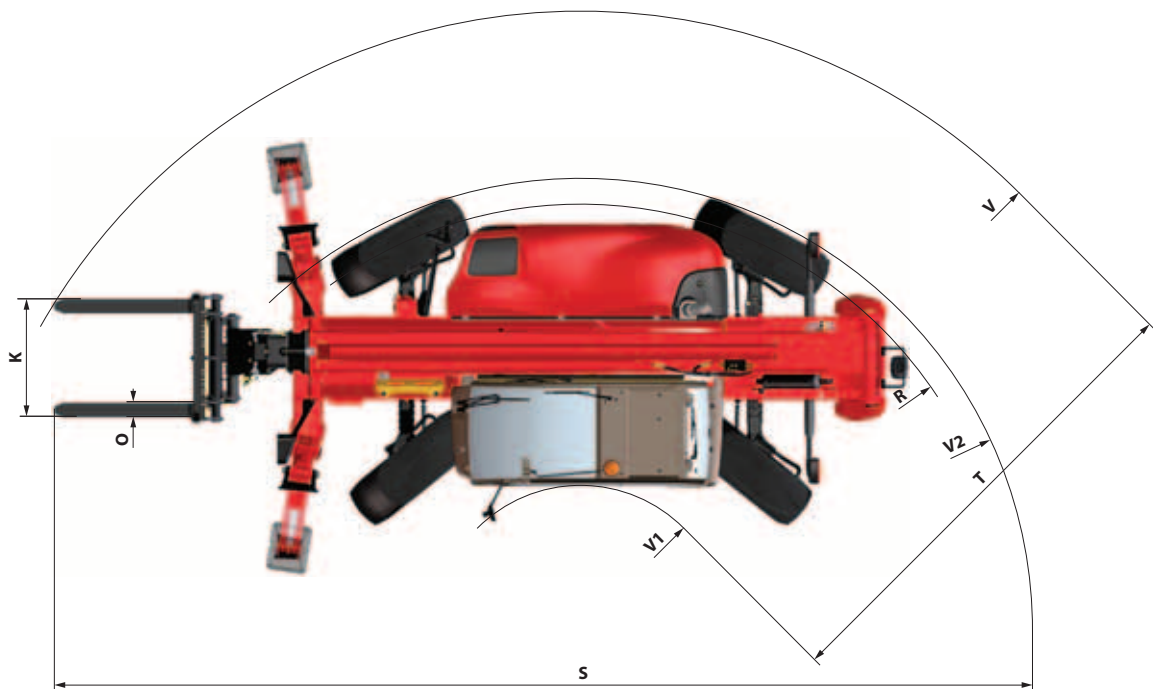
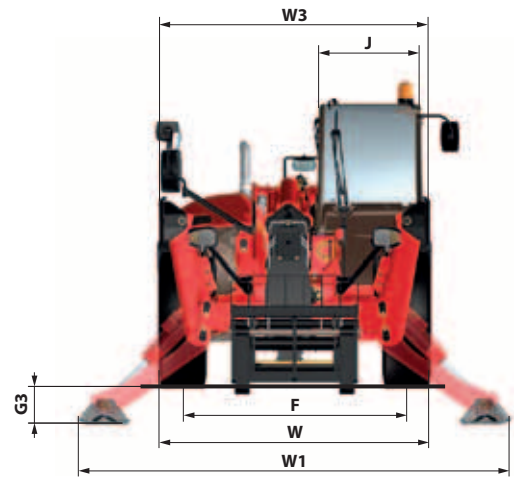
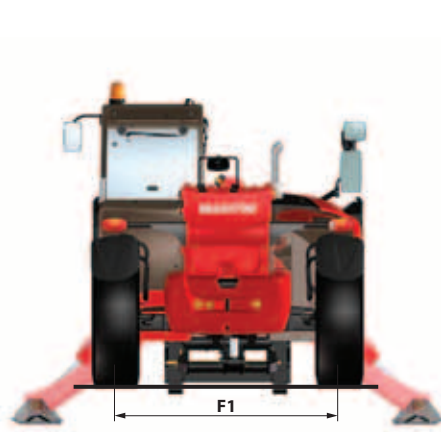
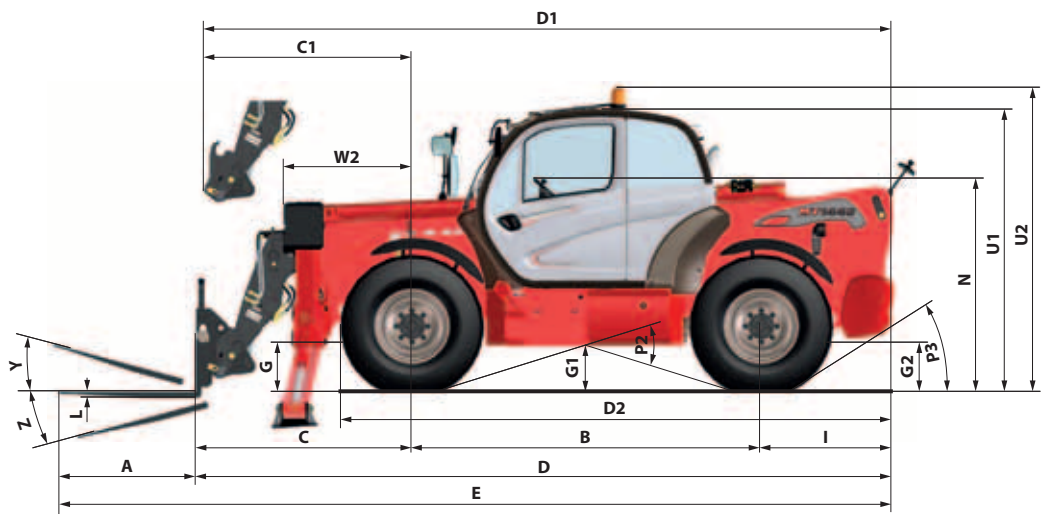
MT 1440 / MT-X1440

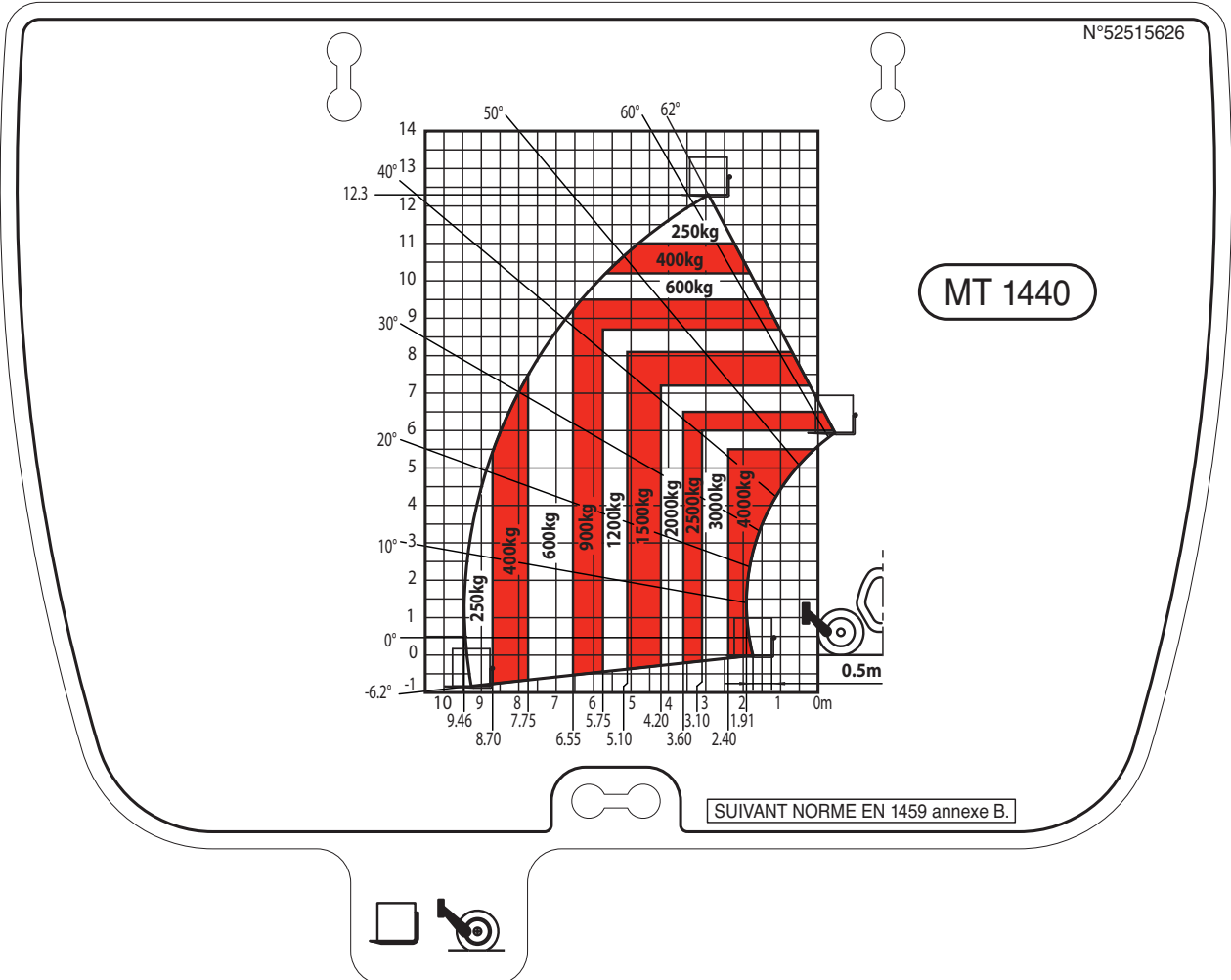
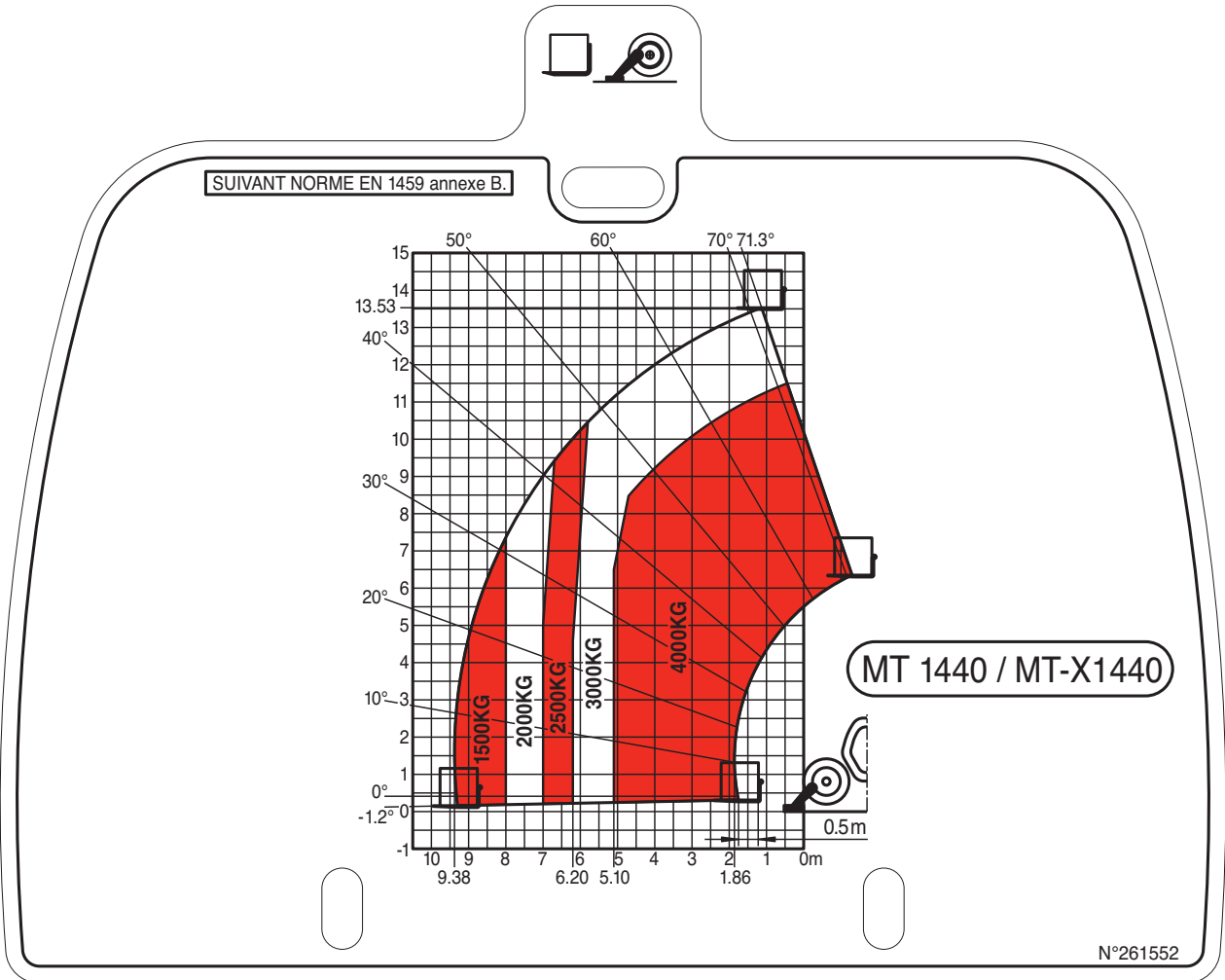
SUIVANT NORME EN 1459 annexe B.

# DIMENSIONES Y ÁBACO DE CARGA

MT 1440 100P ST3B Série 2

A	mm	1200
B	mm	3070
C	mm	1905
C1	mm	1790
D	mm	6135
D1	mm	6020
D2	mm	4859
E	mm	7335
F	mm	1960
F1	mm	1960
G	mm	384
G1	mm	367
G2	mm	380
G3	mm	355
I	mm	1160
J	mm	892
K	mm	1040
L	mm	50
N	mm	1855
O	mm	125
P2	°	34
P3	°	33
R	mm	3779
S	mm	8626
T	mm	4183
U1	mm	2452
U2	mm	2640
V	mm	5468
V1	mm	1285
V2	mm	3986
W	mm	2374
W1	mm	3793
W2	mm	1134
W3	mm	2422
Y	°	12
Z	°	114

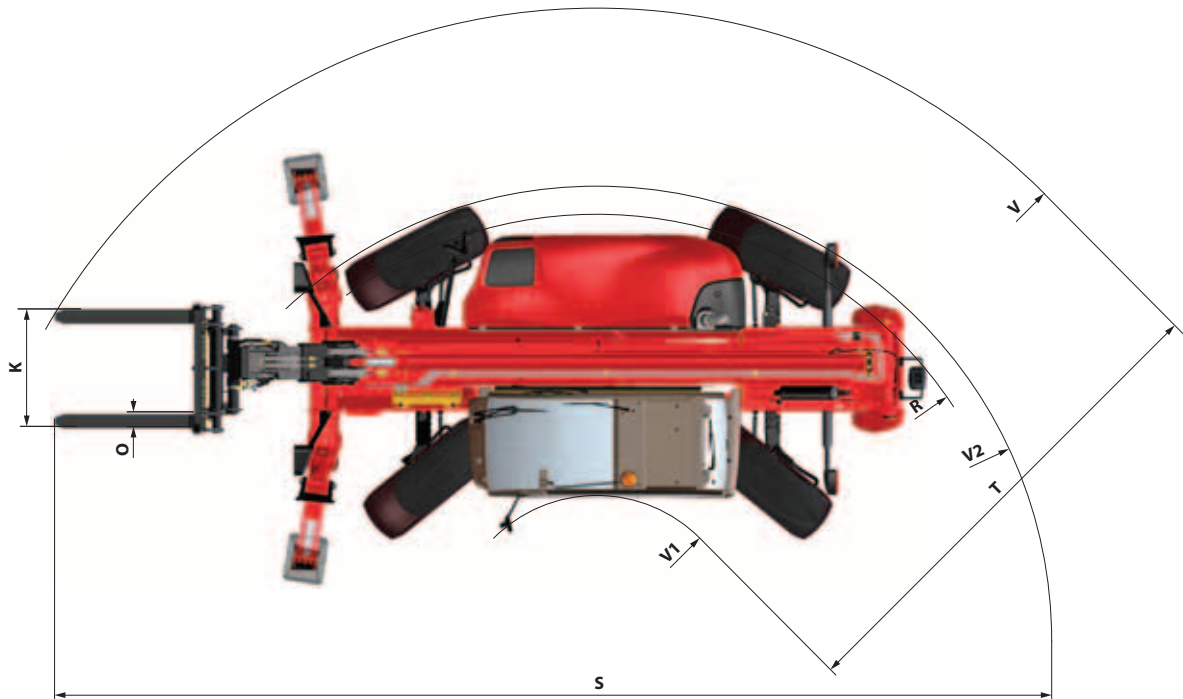
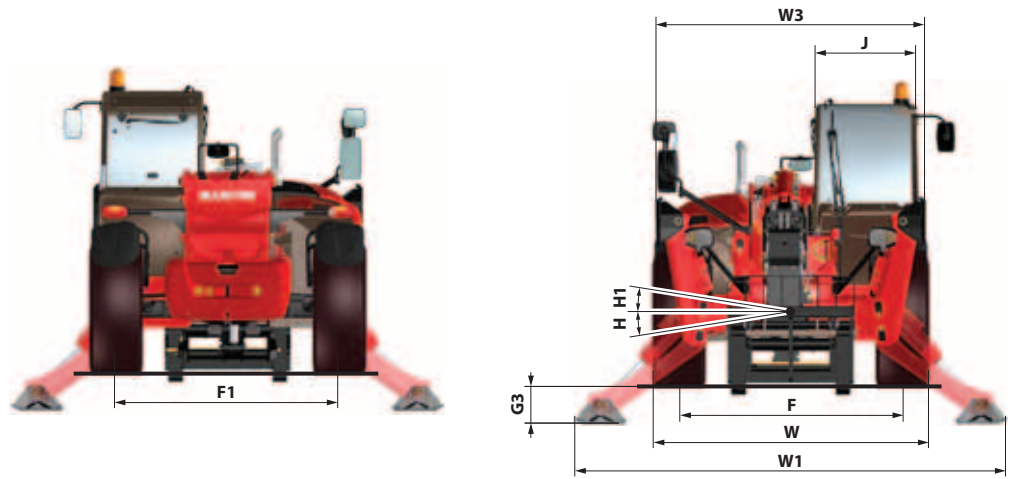
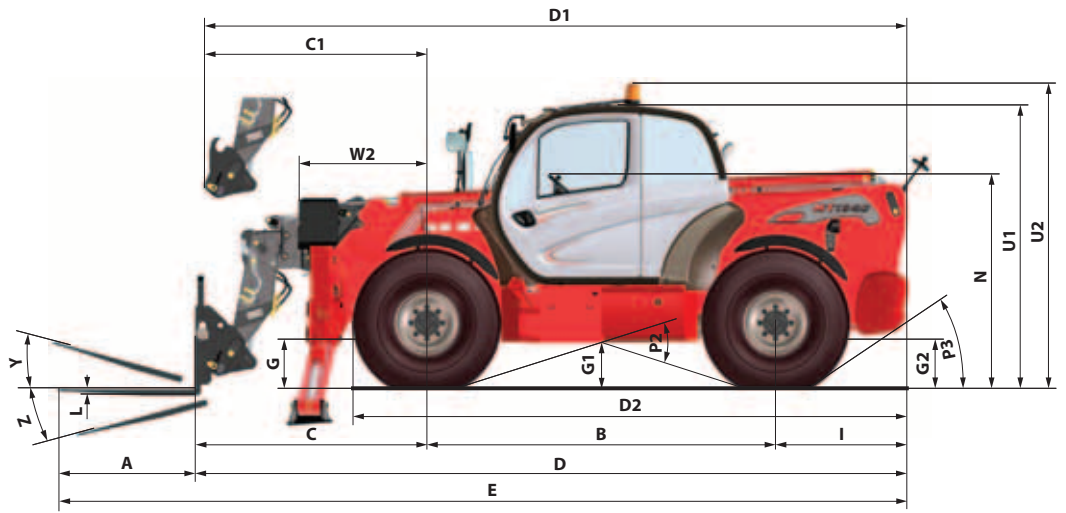


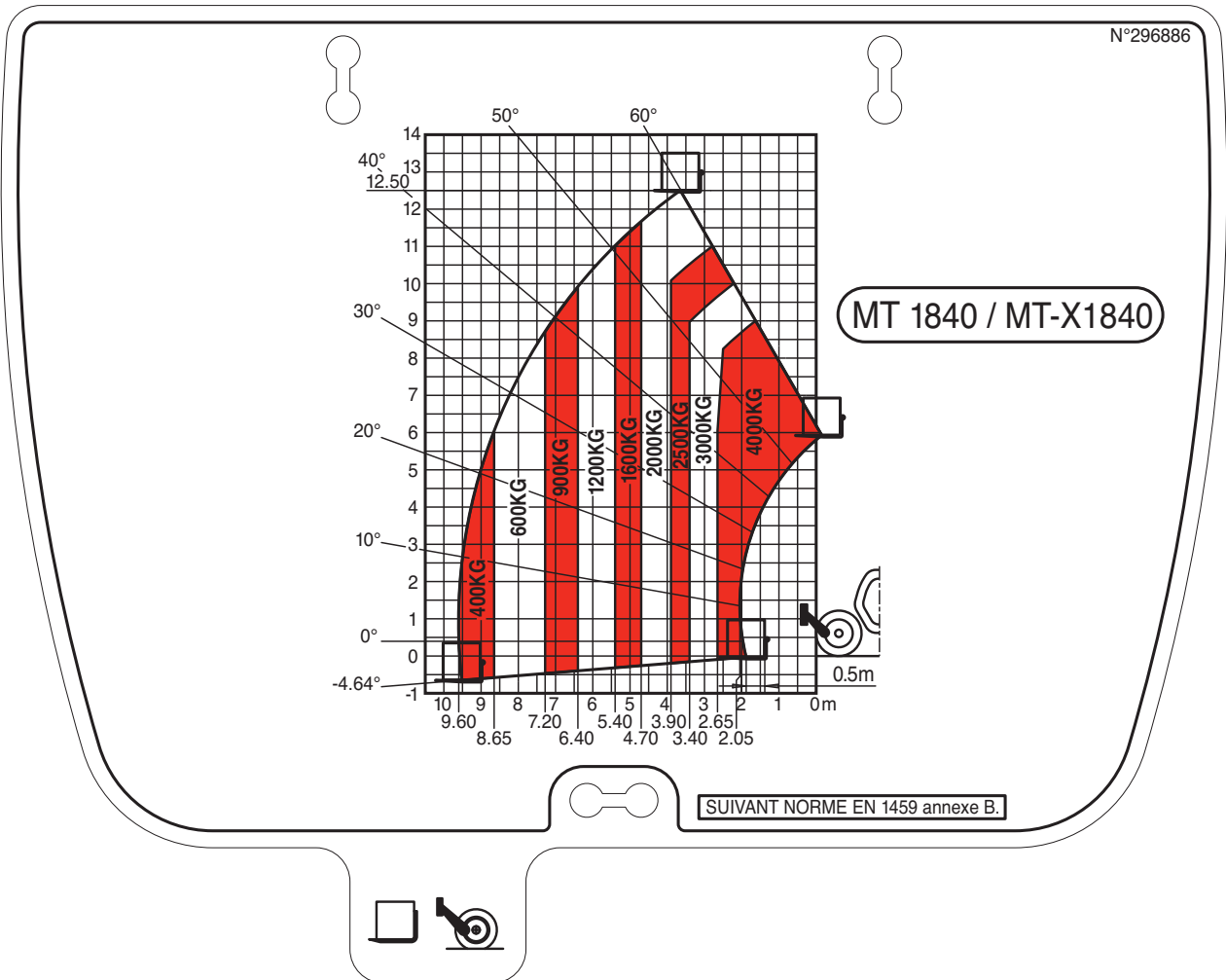
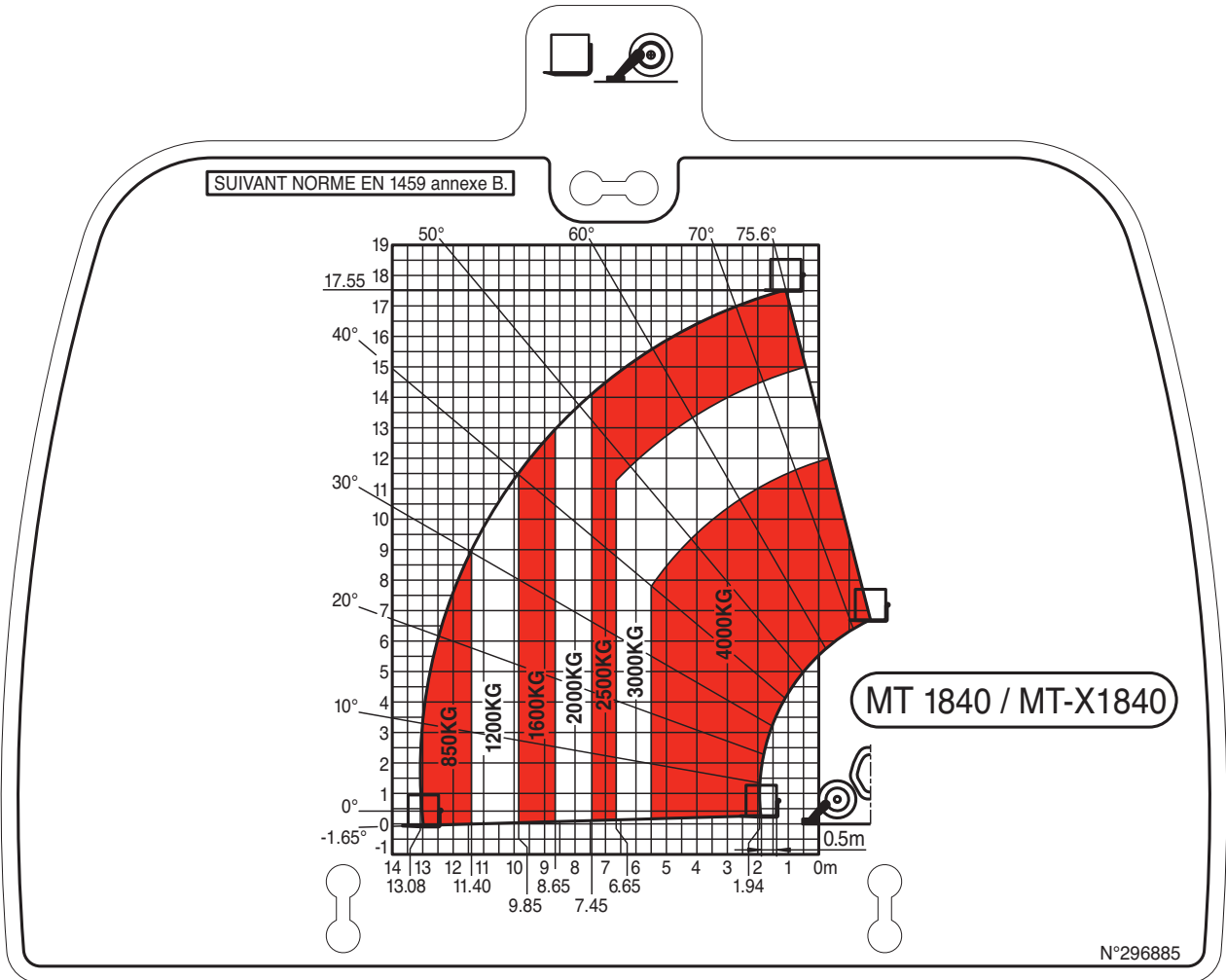


# DIMENSIONES Y ÁBACO DE CARGA

MT 1840 ST3B

A	mm	1200
B	mm	3070
C	mm	2044
C1	mm	1929
D	mm	6274
D1	mm	6159
D2	mm	4894
E	mm	7474
F	mm	1960
F1	mm	1960
G	mm	437
G1	mm	420
G2	mm	433
G3	mm	302
H	°	9
H1	°	9
I	mm	1160
J	mm	892
K	mm	1040
L	mm	50
N	mm	1908
O	mm	125
P2	°	37
P3	°	34
R	mm	3779
S	mm	8788
T	mm	4307
U1	mm	2505
U2	mm	2693
V	mm	5592
V1	mm	1285
V2	mm	4009
W	mm	2420
W1	mm	3793
W2	mm	1134
W3	mm	2422
Y	°	12
Z	°	114

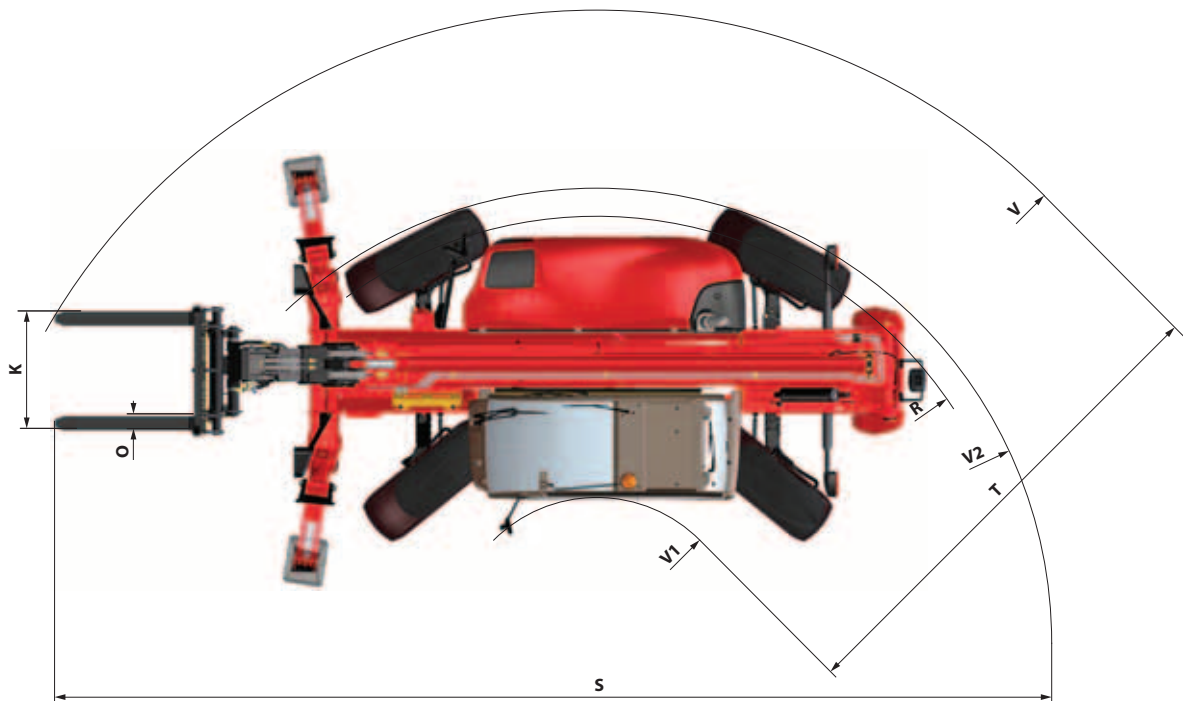
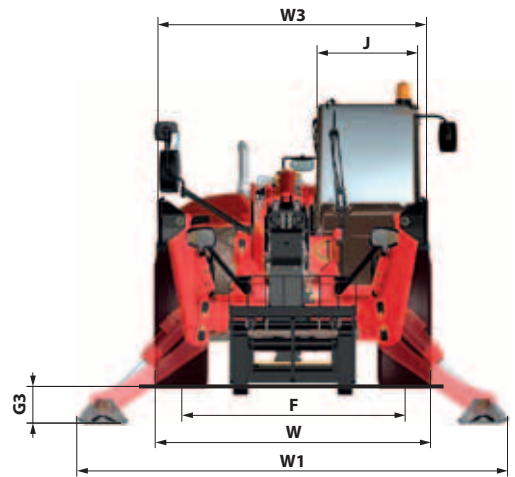
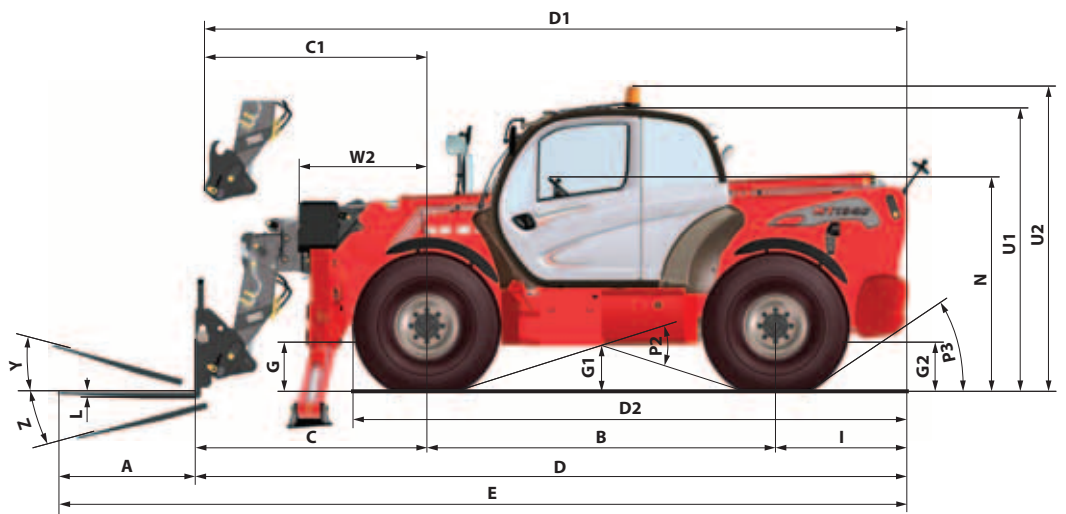




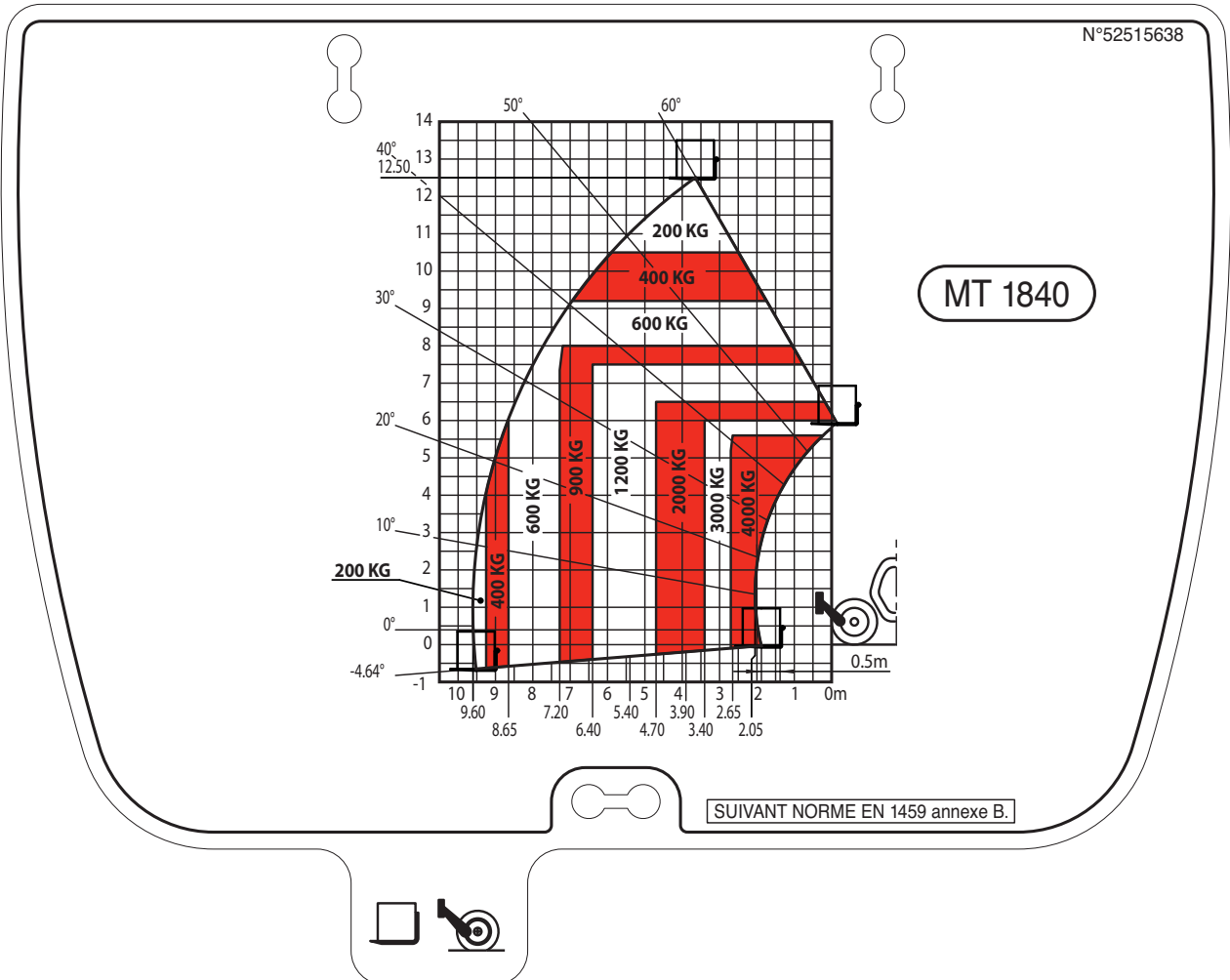
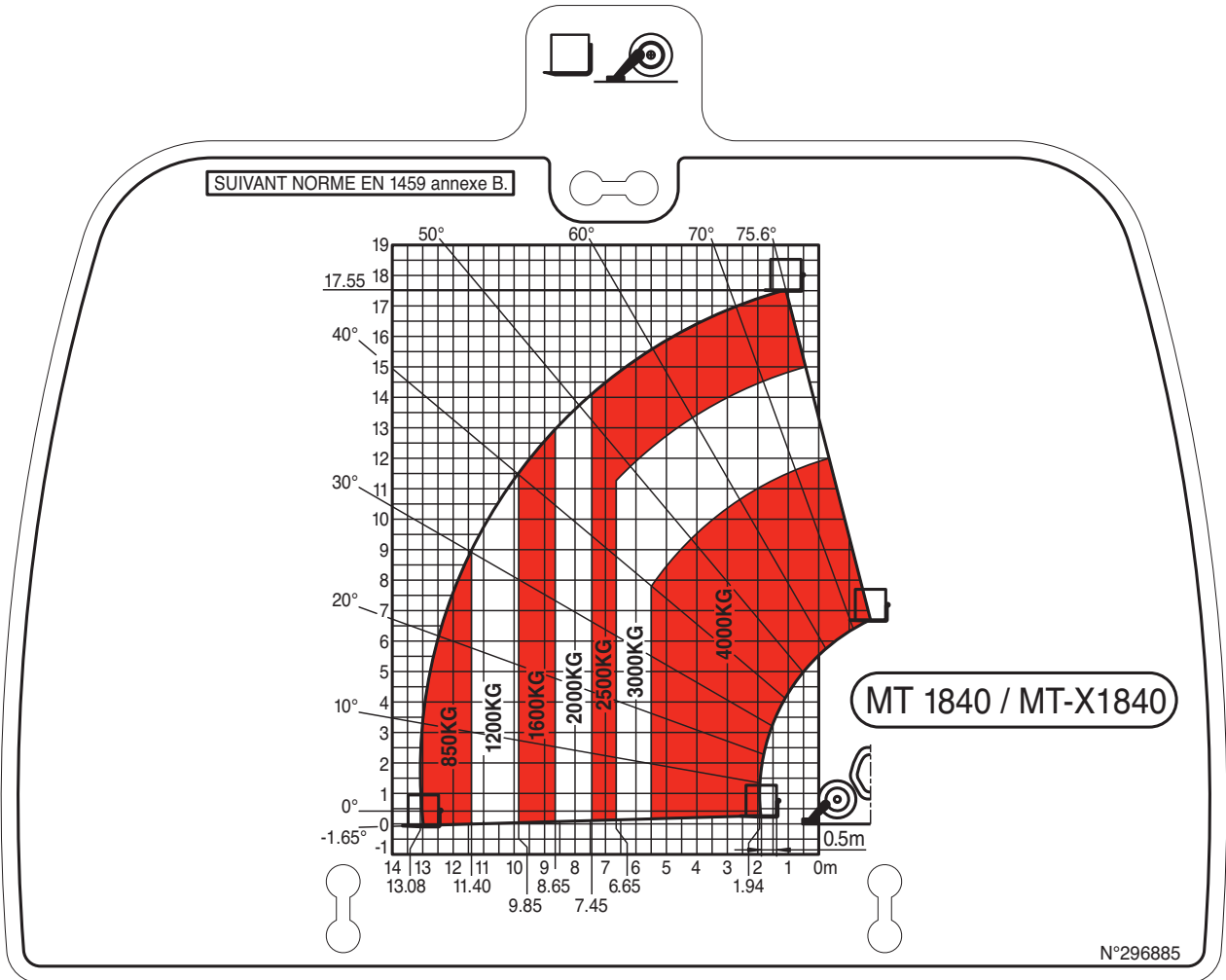
# DIMENSIONES Y ÁBACO DE CARGA

MT 1840 100P ST3B Série 2

<b>A</b>	mm	1200
<b>B</b>	mm	3070
<b>C</b>	mm	2044
<b>C1</b>	mm	1929
<b>D</b>	mm	6274
<b>D1</b>	mm	6159
<b>D2</b>	mm	4894
<b>E</b>	mm	7474
<b>F</b>	mm	1960
<b>F1</b>	mm	1960
<b>G</b>	mm	437
<b>G1</b>	mm	420
<b>G2</b>	mm	433
<b>G3</b>	mm	302
<b>I</b>	mm	1160
<b>J</b>	mm	892
<b>K</b>	mm	1040
<b>L</b>	mm	50
<b>N</b>	mm	1908
<b>O</b>	mm	125
<b>P2</b>	°	37
<b>P3</b>	°	34
<b>R</b>	mm	3779
<b>S</b>	mm	8788
<b>T</b>	mm	4307
<b>U1</b>	mm	2505
<b>U2</b>	mm	2693
<b>V</b>	mm	5592
<b>V1</b>	mm	1285
<b>V2</b>	mm	4009
<b>W</b>	mm	2420
<b>W1</b>	mm	3793
<b>W2</b>	mm	1134
<b>W3</b>	mm	2422
<b>Y</b>	°	12
<b>Z</b>	°	114







## VISIBILIDAD

MT 1435 100P ST3B Série 1

MT 1440 ST3B

MT 1440 100P ST3B Série 2

Nuestras carretillas elevadoras son conformes a la norma europea EN15830 sobre la visibilidad del operario.

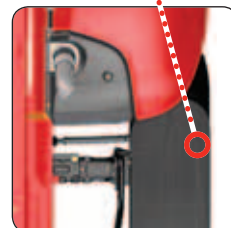
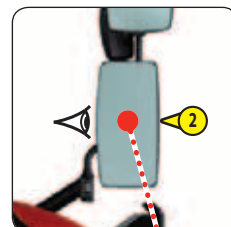
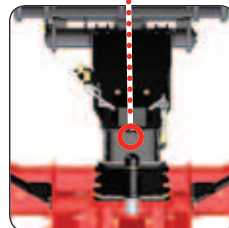
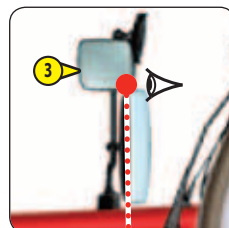
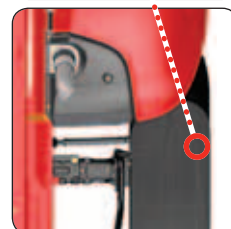
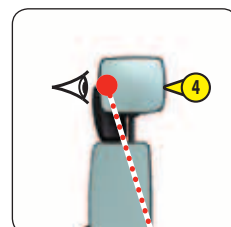
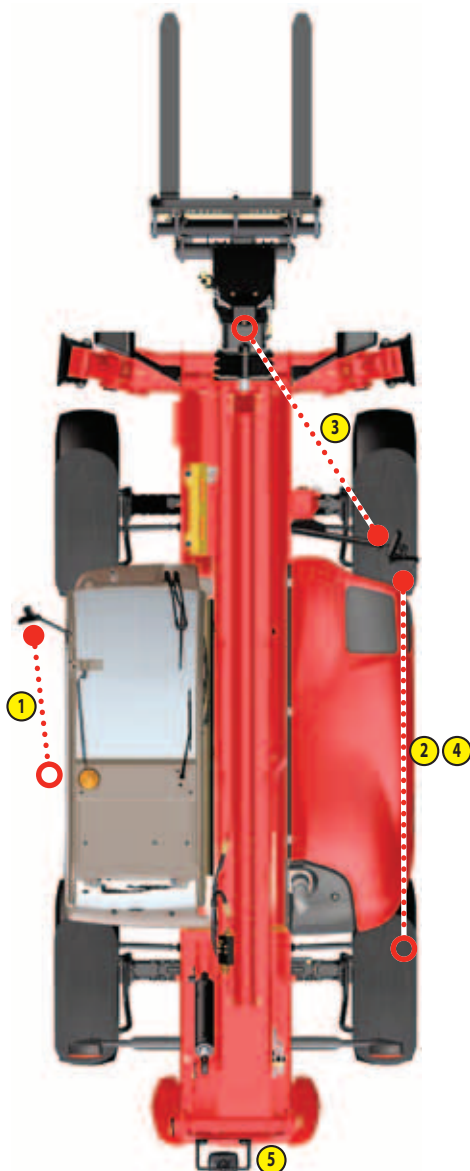
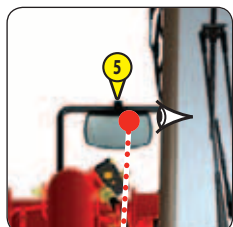
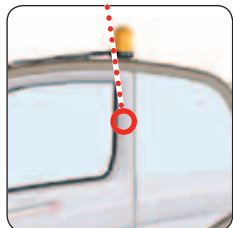
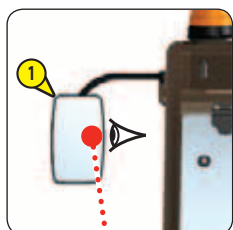
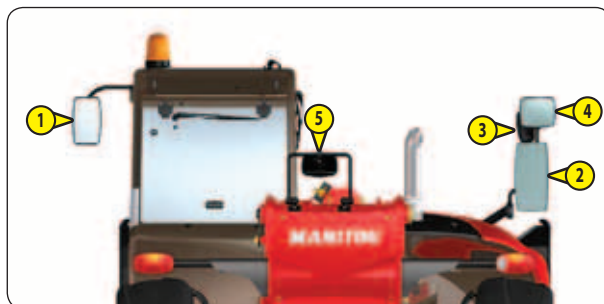
- Respetar las instrucciones para optimizar la visibilidad del operario sobre su entorno inmediato (véase: 1 - INSTRUCCIONES Y CONSIGNAS DE SEGURIDAD: INSTRUCCIONES PARA EL OPERARIO: INSTRUCCIONES DE CONDUCCIÓN EN VACÍO Y CON CARGA: D - VISIBILIDAD).

### DESCRIPCIÓN Y AJUSTE DE LOS RETROVISORES

- 1 - RETROVISOR IZQUIERDO
- 2 - RETROVISOR PRINCIPAL DERECHO
- 3 - RETROVISOR INTERMEDIO DERECHO
- 4 - RETROVISOR SUPERIOR DERECHO
- 5 - RETROVISOR TRASERO

- Colocar la carretilla elevadora en un suelo horizontal con el motor térmico parado y con el brazo retractado y bajado de lo máximo.

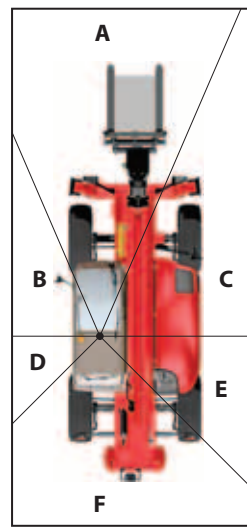
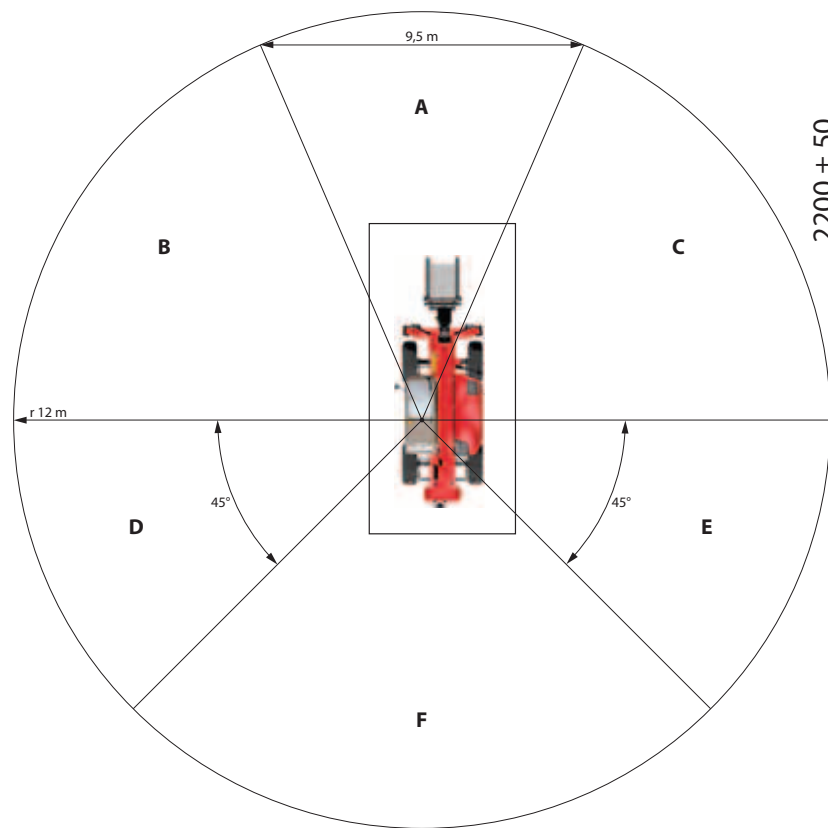
- Respetar la posición de los puntos de referencia ●...○ de las ilustraciones para ver y ajustar correctamente los retrovisores.



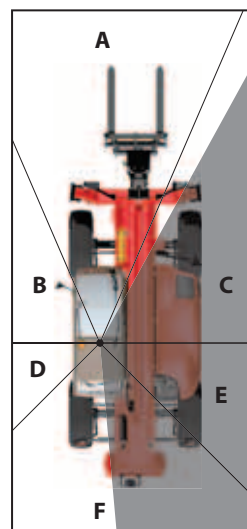
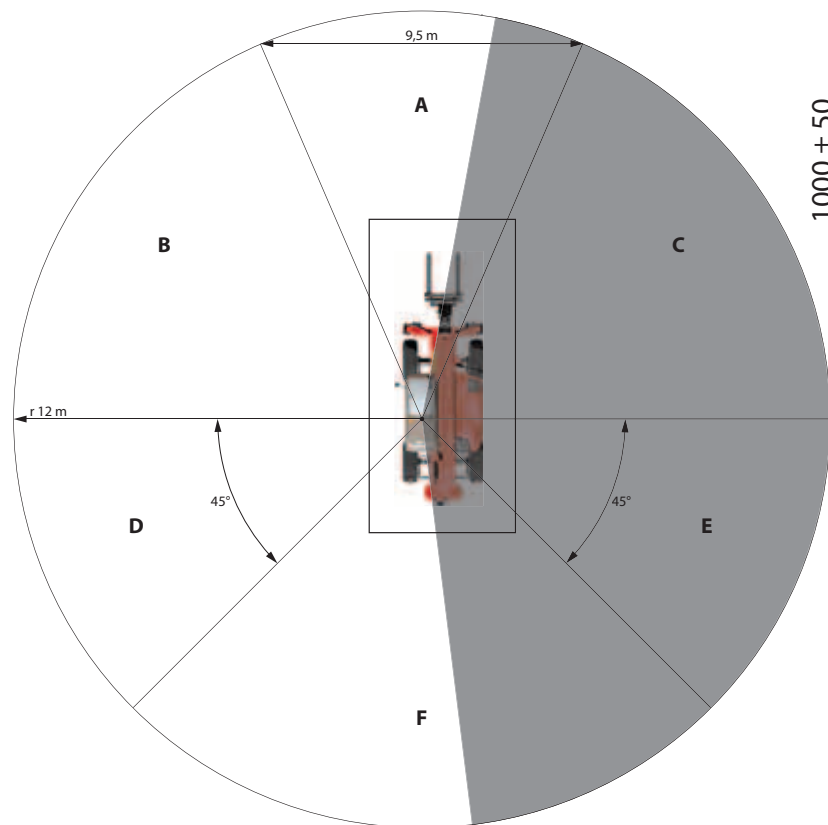
## ZONA DE SOMBRA DE LA VISIBILIDAD DIRECTA Y/O INDIRECTA

Conforme a la norma EN15830, los dos esquemas indican las zonas de sombra en un círculo de ensayo de visibilidad (r 12 m) y el perímetro rectangular a 1 m de la carretilla elevadora.

### MANIPULACIÓN DE UNA CARGA SUSPENDIDA



### CARGAR EL REMOLQUE



## VISIBILIDAD

MT 1840 ST3B  
MT 1840 100P ST3B Série 2

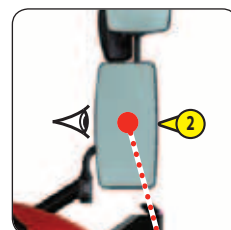
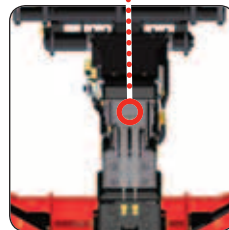
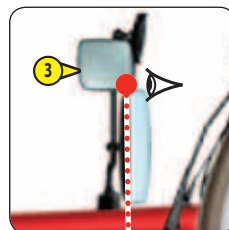
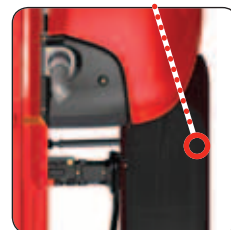
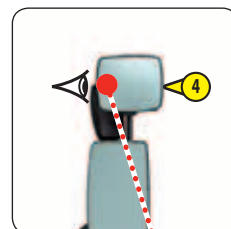
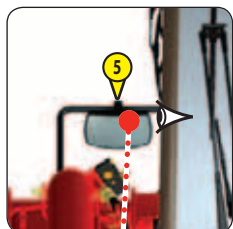
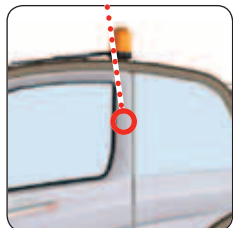
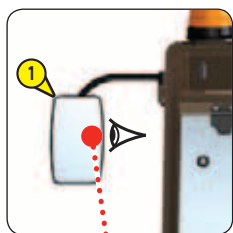
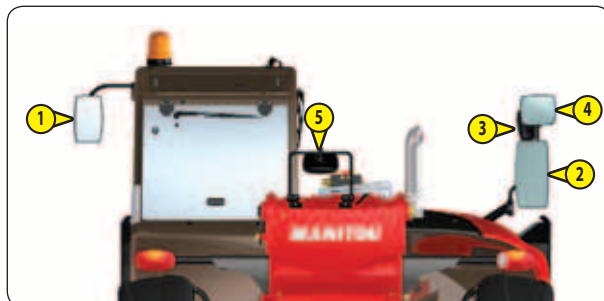
Nuestras carretillas elevadoras son conformes a la norma europea EN15830 sobre la visibilidad del operario.

- Respetar las instrucciones para optimizar la visibilidad del operario sobre su entorno inmediato (véase: 1 - INSTRUCCIONES Y CONSIGNAS DE SEGURIDAD: INSTRUCCIONES PARA EL OPERARIO: INSTRUCCIONES DE CONDUCCIÓN EN VACÍO Y CON CARGA: D - VISIBILIDAD).

### DESCRIPCIÓN Y AJUSTE DE LOS RETROVISORES

- 1 - RETROVISOR IZQUIERDO
- 2 - RETROVISOR PRINCIPAL DERECHO
- 3 - RETROVISOR INTERMEDIO DERECHO
- 4 - RETROVISOR SUPERIOR DERECHO
- 5 - RETROVISOR TRASERO

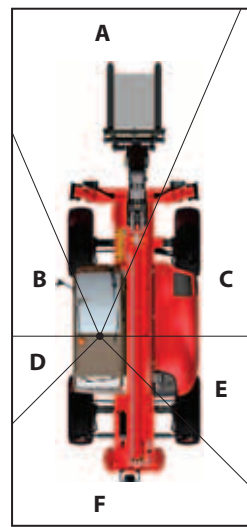
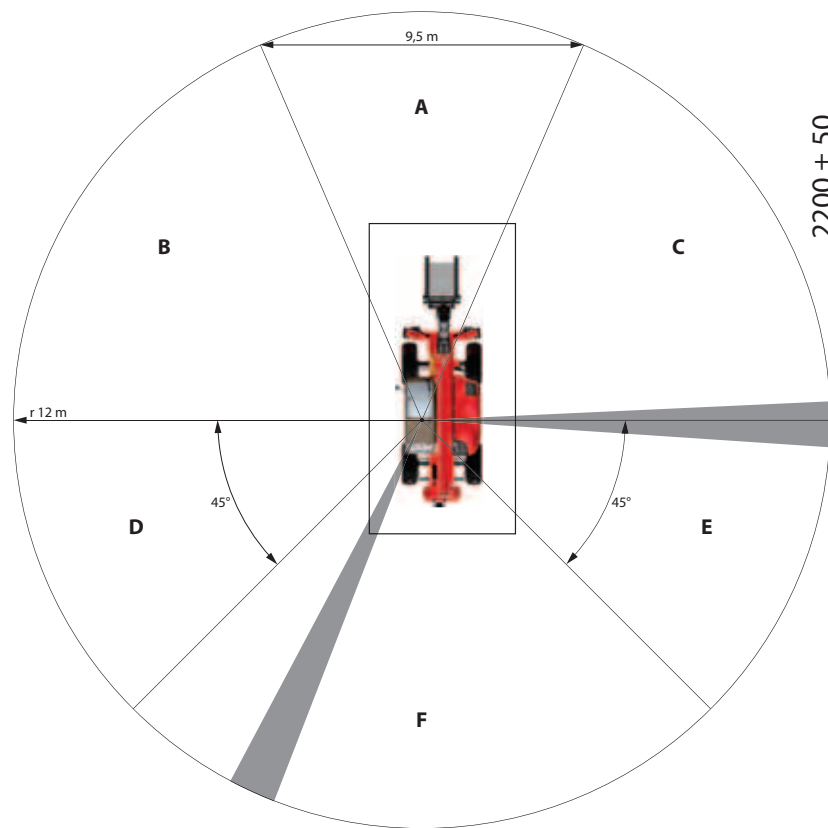
- Colocar la carretilla elevadora en un suelo horizontal con el motor térmico parado y con el brazo retractado y bajado de lo máximo.
- Respetar la posición de los puntos de referencia ●...○ de las ilustraciones para ver y ajustar correctamente los retrovisores.



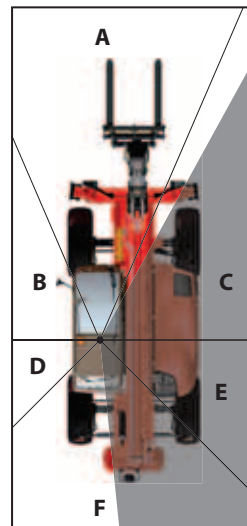
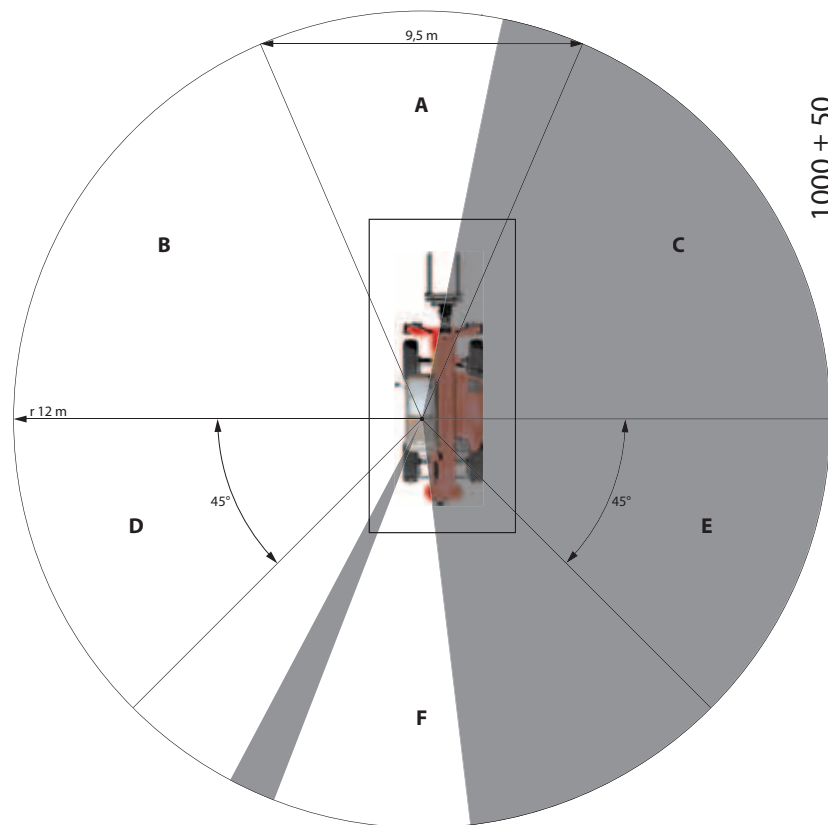
## ZONA DE SOMBRA DE LA VISIBILIDAD DIRECTA Y/O INDIRECTA

Conforme a la norma EN15830, los dos esquemas indican las zonas de sombra en un círculo de ensayo de visibilidad (r 12 m) y el perímetro rectangular a 1 m de la carretilla elevadora.

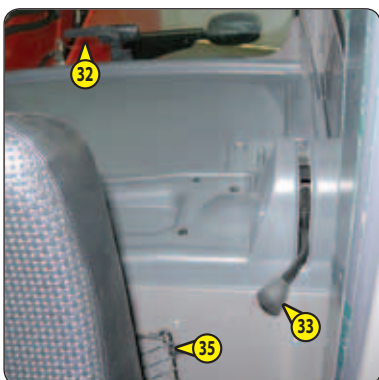
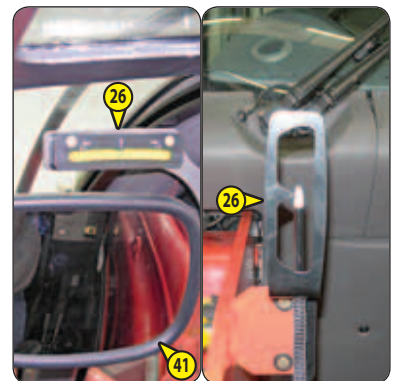
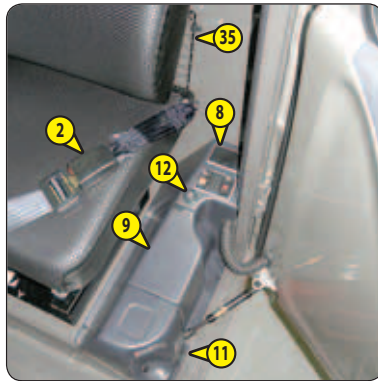
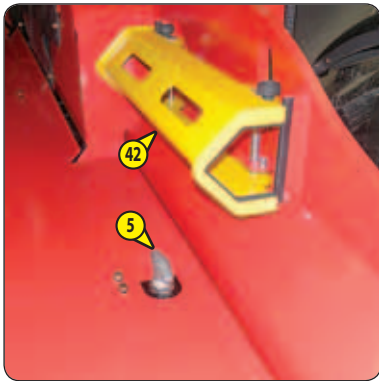
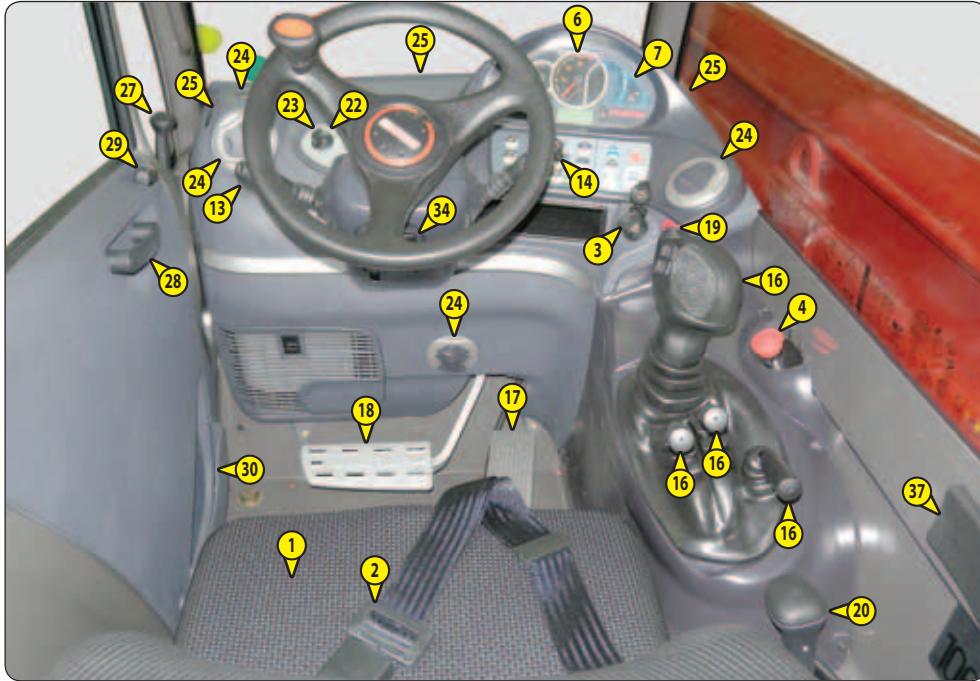
### MANIPULACIÓN DE UNA CARGA SUSPENDIDA



### CARGAR EL REMOLQUE



# INSTRUMENTOS DE CONTROL Y DE MANDO



## DESCRIPCIÓN

---

- 1 - ASIENTO DEL CONDUCTOR
- 2 - CINTURÓN DE SEGURIDAD
- 3 - CONTACTOR CON LLAVE
- 4 - PARADA DE EMERGENCIA
- 5 - CORTABATERÍA
- 6 - INTERFAZ HOMBRE-MÁQUINA (IHM)
- 7 - DISPOSITIVO AVISADOR Y LIMITADOR DE ESTABILIDAD LONGITUDINAL
- 8 - INTERRUPTORES
- 9 - FUSIBLES Y RELÉS EN LA CABINA
- 10 - FUSIBLES Y RELÉS BAJO EL CAPÓ DEL MOTOR
- 11 - SENSORES PRESENCIA PUERTA
- 12 - ENCENDEDOR
- 13 - CONMUTADOR DE ILUMINACIÓN, BOCINA E INTERMITENTES
- 14 - CONMUTADOR LIMPIAPARABRISAS DELANTERO Y TRASERO
- 15 - FICHAS DE FUNCIONES
- 16 - MANDOS HIDRÁULICOS
- 17 - PEDAL DEL ACELERADOR
- 18 - PEDAL DE FRENOS DE SERVICIO
- 19 - SELECTOR DE MARCHA ADELANTE/NEUTRO/ATRÁS
- 20 - PALANCA DE VELOCIDADES
- 21 - SELECCIÓN DE DIRECCIÓN
- 22 - MANDO DE CALEFACCIÓN
- 23 - MANDO DEL SISTEMA DE CLIMATIZACIÓN (OPCIÓN CLIMATIZACIÓN)
- 24 - ORIFICIOS DE CALEFACCIÓN
- 25 - ORIFICIOS DE DESEMPAÑADO
- 26 - INDICADORES DE NIVEL
- 27 - PALANCA DE APERTURA DE PUERTA
- 28 - MANECILLA DE CIERRE DE PUERTA
- 29 - INTERRUPTOR ELEVALUNAS
- 30 - GUANTERA LATERAL
- 31 - LUZ DE TECHO
- 32 - MANECILLA DE ABERTURA DE LA LUNA TRASERA
- 33 - PALANCA DE CIERRE DE LA LUNA TRASERA
- 34 - MANIJA DE AJUSTE DEL VOLANTE (opcional para MT ... 100P ST3B ...)
- 35 - RED PORTADOCUMENTOS
- 36 - GUANTERA
- 37 - CENICERO
- 38 - FAROS DELANTEROS (SIN ILUSTRACIÓN)
- 39 - LUCES TRASERAS (SIN ILUSTRACIÓN)
- 40 - LUZ GIRATORIA (SIN ILUSTRACIÓN)
- 41 - RETROVISOR INTERIOR (OPCIÓN)
- 42 - CALZO DE SEGURIDAD DEL BRAZO

NOTA: Queda convenido que todos los términos, tales como: DERECHA, IZQUIERDA, ADELANTE, ATRÁS, están establecidos para un observador ocupando el asiento del conductor y mirando hacia adelante.

## 1 - ASIENTO DEL CONDUCTOR

### ASIENTO DEL CONDUCTOR (ESTÁNDAR)

PARA MAYOR COMODIDAD, ESTE ASIENTO POSEE DIFERENTES AJUSTES.

#### AJUSTE LONGITUDINAL

- Desbloquear la manecilla 1.
- Deslizar el asiento hasta la posición deseada.
- Soltar la manecilla y comprobar su bloqueo.

#### AJUSTE DE LA ALTURA DEL ASIENTO

- Sentarse correctamente en el asiento.
- Girar la manecilla 2 hasta llegar a la altura deseada, en sentido horario para subir, en sentido contrahorario para bajar.

#### AJUSTE DE LA FLEXIBILIDAD

- Comprobar que el indicador 3 esté en la zona verde.

#### AJUSTE DE LA INCLINACIÓN DEL RESPALDO

- Mantener el respaldo, empujar la manecilla 4 hacia atrás e inclinar el respaldo en la posición deseada.

**⚠ IMPORTANTE ⚠**

*Si no sujeta el respaldo durante el ajuste, basculará completamente hacia adelante.*

### ASIENTO DEL CONDUCTOR (OPCIÓN)

PARA MAYOR COMODIDAD, ESTE ASIENTO POSEE DIFERENTES AJUSTES.

#### AJUSTE DELANTERO TRASERO

- Tirar de la manecilla 1 hacia arriba.
- Deslizar el asiento a la posición deseada.
- Soltar la manecilla y comprobar su bloqueo.

#### REGLAJE DEL COJÍN DE ASIENTO

La parte delantera y trasera del cojín de asiento pueden ajustarse por separado.

- Para ajustar la parte delantera, empujar la palanca 2 hacia abajo.
- Soltar en una de las posiciones posibles.
- Misma operación para ajustar la parte trasera, tirando de la palanca 2 hacia arriba.

#### REGULACIÓN DE LA FLEXIBILIDAD

- Girar el botón 3 y ajustar en función de su peso.

#### REGLAJE DE LA INCLINACIÓN DEL RESPALDO

- Apoyar la espalda contra el respaldo.
- Tirar de la palanca 4 y poner el respaldo en una de las posiciones posibles.

### ASIENTO DEL CONDUCTOR (OPCIÓN)

PARA MAYOR COMODIDAD, ESTE ASIENTO POSEE DIFERENTES AJUSTES.

#### AJUSTE SEGÚN EL PESO (FIG. A)

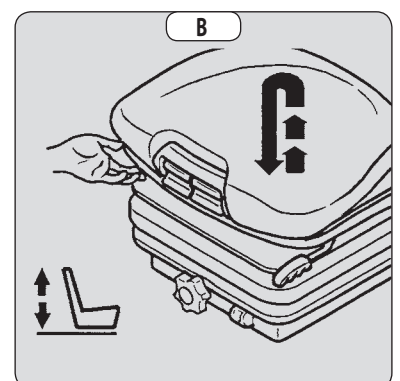
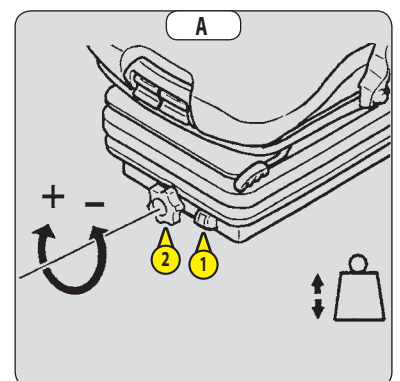
Se recomienda ajustar el peso cuando el conductor no está sentado.

- Remitirse a la graduación 1 del asiento.
- Girar la manecilla 2 según el peso del conductor.

NOTA: Con motivo de evitar todo problema de salud, se recomienda - antes de arrancar la carretilla elevadora - controlar el ajuste del peso y, en su caso, regularlo.

#### AJUSTE EN ALTURA DEL ASIENTO (FIG. B)

- Subir el asiento hasta la posición deseada y hasta oír el disparador de enganche. En caso de subir el asiento más allá de la última muesca (tope), el asiento vuelve a bajar hasta su posición la más baja.





### AJUSTE DE LA INCLINACIÓN DEL FONDO DEL ASIENTO (FIG. C)

Se puede ajustar la inclinación del fondo del asiento individualmente.

- Pulsar el botón de la izquierda y, al mismo tiempo, apoyar sobre el fondo o relajar la presión sobre dicho fondo hasta encontrar una posición confortable.

### AJUSTE DE LA PROFUNDIDAD DEL FONDO DEL ASIENTO (FIG. D)

Se puede ajustar la profundidad del fondo del asiento individualmente.

- Pulsar el botón de la derecha y, al mismo tiempo, mover el fondo hacia adelante o atrás hasta encontrar una posición confortable.

### EXTENSIÓN DEL RESPALDO (FIG. E)

- Se puede extender el respaldo en altura estirándolo hacia arriba (se oyen las muescas) hasta el tope.
- Se puede quitar esta extensión tirando fuerte para saltarse el tope.

### AJUSTE LUMBAR (FIG. F)

Este ajuste permite aumentar tanto la comodidad del asiento como la libertad de movimientos del conductor.

- Girar la manecilla, hacia izquierda o derecha indistintamente, para ajustar la altura y la profundidad el soporte lumbar.

### AJUSTE DE LA INCLINACIÓN DEL RESPALDO (FIG. G)



*Si no sujeta el respaldo durante el ajuste, basculará completamente hacia adelante.*

- Mantener el respaldo, tirar de la manecilla e inclinar el respaldo en la posición deseada.

### AJUSTE LONGITUDINAL (FIG. H)

- Enganchar la manecilla de bloqueo en la posición deseada. Una vez bloqueada, el asiento ya no se puede desplazar en otra posición.

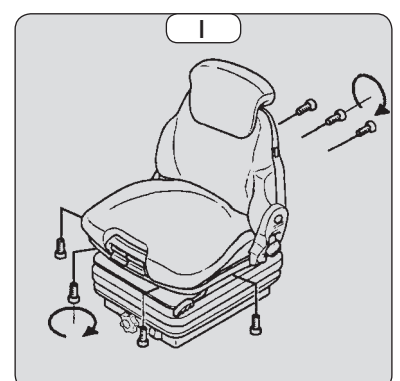
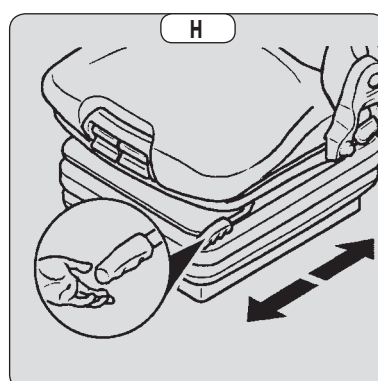
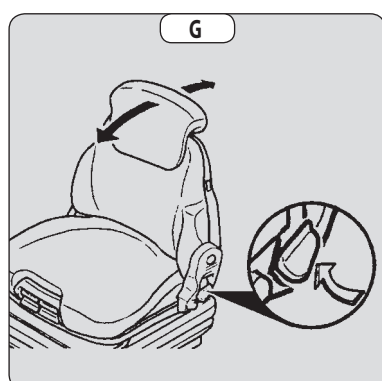
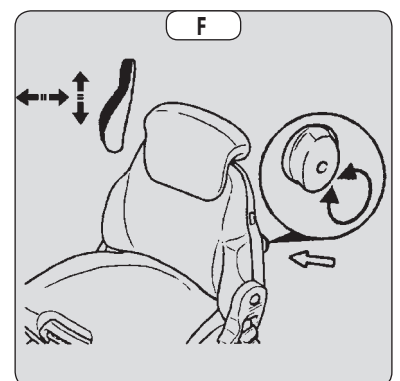
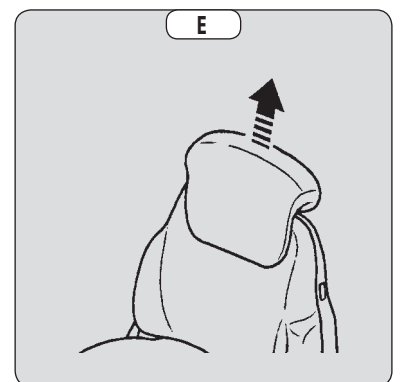
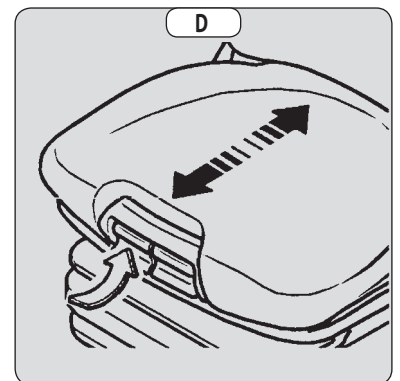
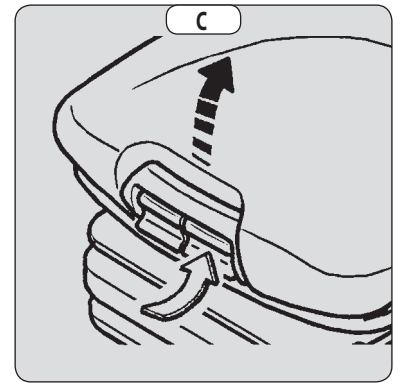
### MANTENIMIENTO (FIG. I)



*Al volcar el respaldo, el riesgo de accidente aumenta.*

La suciedad puede estorbar el correcto funcionamiento del asiento. Por tanto, se debe controlar siempre la limpieza del asiento.

- Para mantener o cambiar los cojines, basta con sacarlos de la armadura del asiento.
- Procurar no mojar el tejido de los cojines al limpiarlo. Comprobar, primero, sobre una pequeña superficie escondida la resistencia del tejido antes de emplear un producto de limpieza corriente para tejidos o plásticos.



## 2 - CINTURÓN DE SEGURIDAD

### ⚠ IMPORTANTE ⚠

*No se debe, en ningún caso, emplear una carretilla elevadora con el cinturón de seguridad defectuoso (fijación, cierre, costuras, roturas, etc.).  
Reparar o sustituir el cinturón de seguridad inmediatamente.*

- Sentarse correctamente en el asiento.
- Comprobar que el cinturón de seguridad no esté retorcido.
- Colocar el cinturón a nivel de las caderas.
- Atar el cinturón de seguridad y comprobar el cierre.
- Ajustar el cinturón a su corpulencia sin comprimir las caderas y sin juego excesivo.

## 3 - CONTACTOR CON LLAVE

El presente contacto tiene 5 posiciones:

- P - No utilizada.
- O - Desconexión contacto eléctrico y parada del motor térmico.
- I - Contacto eléctrico + precalentamiento.
- II - No utilizada.
- III - Arranque y retorno en posición I cuando se suelta la llave.

## 4 - PARADA DE EMERGENCIA

En caso de peligro, permite parar el motor térmico y, así, interrumpir todos los movimientos hidráulicos.

### ⚠ IMPORTANTE ⚠

*Cuidado con la parada brutal de los movimientos hidráulicos cuando utilice este botón.  
Cuidado si está ciculando, parada brutal de la carretilla elevadora al activarse el freno de estacionamiento.  
Si es posible, detener la carretilla elevadora antes de utilizar la parada de urgencia.*

- Tire del botón para desactivarlo antes de volver a arrancar la carretilla elevadora.



## 5 - CORTABATERÍA

Permite aislar rápidamente la batería en caso de intervención en el circuito eléctrico o en caso de soldadura, por ejemplo.

### ⚠ IMPORTANTE ⚠

*Activar el cortabatería 30 segundos mínimo después de cortar el contacto eléctrico con ayuda de la llave de contacto.*



## 6 - INTERFAZ HOMBRE-MÁQUINA (IHM)

- 6A - PRESENCIA CONDUCTOR
- 6B - TABLERO DE INSTRUMENTOS DE CONTROL
- 6C - TABLERO DE BOTONES Y TECLADO
- 6D - PANTALLAS

**PUESTA AL DÍA:** Para sacar el mejor partido de la interfaz Hombre-Máquina de su carretilla elevadora, consulte a su concesionario sobre la última versión del programa informático.



### 6A - PRESENCIA CONDUCTOR

La presencia del conductor se valida cuando el operario está correctamente sentado en su asiento y la puerta de cabina está cerrada.

- Solamente a partir de ese momento está operativa la carretilla elevadora, el operario puede realizar movimientos hidráulicos y desplazar la carretilla elevadora.



**A - CUENTARREVOLUCIONES**

**B - NIVEL DE CARBURANTE**

El indicador B1 encendido indica que está en reserva y que el tiempo de uso está limitado.

**C - INDICADOR DE ESTABILIDAD LONGITUDINAL**

Véase: 2 - DESCRIPCIÓN: 7 - DISPOSITIVO INDICADOR Y LIMITADOR DE ESTABILIDAD LONGITUDINAL.

**D - INDICADOR ADELANTE/NEUTRO/ATRÁS**

Véase: 2 - DESCRIPCIÓN: 19 - SELECTOR DE MARCHA ADELANTE/NEUTRO/ATRÁS.

**E - INDICADORES VERDES DE DIRECCIÓN**

Cuando se utilizan los intermitentes o las luces de emergencia suena alternativamente una señal acústica al mismo tiempo que los indicadores de dirección.

**F - INDICADORES VERDES DE ALINEACIÓN DE LAS RUEDAS**

Véase: 2 - DESCRIPCIÓN: 21 - SELECCIÓN DE DIRECCIÓN.

**G - INDICADOR DIGICODE**

Este testigo intermitente indica que el digicode está activo (véase: 2 - DESCRIPCIÓN: 6D - PANTALLAS).

**H - TESTIGO DE NIVEL Y TEMPERATURA DEL AGUA DEL MOTOR TÉRMICO**

**MOTOR FRÍO:** En caso de encenderse el indicador H1 durante el funcionamiento de la carretilla elevadora, significa que el nivel de líquido refrigerante es demasiado bajo. Parar inmediatamente el motor térmico y comprobar el nivel.

**MOTOR CALIENTE:** En caso de encenderse el indicador H1 durante el funcionamiento de la carretilla elevadora, significa que la temperatura del líquido refrigerante es demasiado elevada o su nivel demasiado bajo. Parar inmediatamente el motor térmico y buscar el origen de la avería en el circuito de refrigeración.



**TESTIGO FALLO GRAVE**

El testigo encendido indica un fallo grave que puede afectar la seguridad de la carretilla elevadora o del operario. Detener la carretilla elevadora y consultar los códigos de error (véase: 2 - DESCRIPCIÓN: 6D - PANTALLAS: PANTALLAS DE MENÚS).



**TESTIGO VERDE DE LUCES DE CRUCE**



**TESTIGO AZUL DE LUCES DE CARRETERA**



**TESTIGO ATASCO FILTRO DE AIRE**

El indicador se enciende cuando el cartucho del filtro de aire está sucio. Si se queda encendido de modo permanente hay que cambiar el cartucho. Pare la carretilla elevadora y haga las reparaciones necesarias (véase: 3 - MANTENIMIENTO: CUADRO DE MANTENIMIENTO).



### INDICADOR ATASCO DEL CARTUCHO DEL FILTRO RETORNO HIDRÁULICO

El indicador se enciende cuando el cartucho del filtro de aceite de retorno hidráulico está sucio. Si se queda encendido de modo permanente hay que cambiar el cartucho. Pare la carretilla elevadora y haga las reparaciones necesarias (véase: 3 - MANTENIMIENTO: CUADRO DE MANTENIMIENTO).

NOTA: Este indicador luminoso puede encenderse al arrancar la carretilla elevadora. Debe apagarse cuando el aceite hidráulico llega a su temperatura de trabajo.



### INDICADOR DE FALLO DE DIRECCIÓN ASISTIDA

En caso de encenderse el indicador durante el funcionamiento de la carretilla elevadora, pare inmediatamente el motor térmico y busque la causa (posible fuga, etc.).



### INDICADOR DE NIVEL DE ACEITE DE FRENOS O FALLO DEL FRENADO ASISTIDO

En caso de encenderse el testigo durante el funcionamiento de la carretilla elevadora, pare inmediatamente el motor térmico y controle el nivel del aceite de frenos. En caso de bajada anormal del nivel, consulte a su concesionario.



### TESTIGO DE TEMPERATURA ELEVADA DE LOS GASES DE ESCAPE

El testigo se enciende durante el funcionamiento de la carretilla elevadora para indicar una temperatura elevada de los gases de escape.



### INDICADOR DE PRESENCIA DE AGUA EN EL PREFILTRO DE COMBUSTIBLE

El indicador se enciende cuando hay agua en el prefiltro de combustible. Pare la carretilla elevadora y haga las reparaciones necesarias (véase: 3 - MANTENIMIENTO: CUADRO DE MANTENIMIENTO).



### TESTIGO PRECALENTAMIENTO AUTOMÁTICO DEL MOTOR TÉRMICO

El indicador se enciende y debe apagarse en cuanto acaba el precalentamiento. Si este indicador se enciende mientras la carretilla elevadora está funcionando, parar inmediatamente el motor térmico y buscar la causa.



### INDICADOR PRESIÓN DEL ACEITE DEL MOTOR TÉRMICO

En caso de encenderse el testigo durante el funcionamiento de la carretilla elevadora, pare inmediatamente el motor térmico y busque la causa (ver nivel de aceite en el cárter motor).

NOTA: Después de arrancar el motor térmico, el testigo sigue encendido durante unos segundos y se apaga cuando la presión del aceite del motor térmico es correcta. A partir de ese momento está disponible toda la potencia del motor térmico.



### INDICADOR DE FALLO DEL MOTOR TÉRMICO

En caso de encenderse el indicador durante el funcionamiento de la carretilla elevadora, pare inmediatamente el motor térmico y busque la causa (posible fuga, etc.).

NOTA: Este testigo se enciende en cuanto la llave de contacto eléctrico está en posición I y hasta el arranque del motor térmico.



### INDICADOR CARGA BATERÍA

Si este testigo se enciende mientras funciona la carretilla elevadora, pare inmediatamente el motor térmico y compruebe el circuito eléctrico y la correa del alternador.



### INDICADOR VERDE MODO «INCHING» TRANSMISIÓN PROGRESIVA

El indicador se enciende durante la utilización del modo de transmisión progresiva «INCHING» (véase: 2 - DESCRIPCIÓN: 6C - TABLERO DE BOTONES Y TECLADO).



### INDICADOR PRESIÓN DEL ACEITE DE LA CAJA DE CAMBIOS

El indicador se enciende cuando se produce una bajada anormal de presión en la caja de cambios. Pare la carretilla elevadora y busque la causa (ej: Nivel de aceite insuficiente en la caja de cambios, fuga interna en la caja de cambios etc.).



### INDICADOR TEMPERATURA DEL ACEITE DE LA CAJA DE CAMBIOS

El indicador se enciende cuando la temperatura de la caja de cambios es anormalmente alta. En este caso, poner el selector de marchas en neutro y dejar el motor térmico al ralentí durante unos minutos. Si el indicador sigue encendido, pare la carretilla elevadora y consulte a su concesionario.

NOTA: El recalentamiento anormal del aceite puede deberse a una mala utilización de las marchas de la caja de cambios (véase: 2 - DESCRIPCIÓN: 20 - PALANCA DE CAMBIOS).



### INDICADOR FRENO DE APARCAMIENTO

El indicador encendido indica que el freno de estacionamiento está apretado.

El testigo intermitente indica un fallo (véase: 2 - DESCRIPCIÓN: 6D - PANTALLAS: PANTALLA DE MENÚS).



### INDICADOR NEUTRALIZACIÓN DE LOS MOVIMIENTOS HIDRÁULICOS

El testigo se enciende al neutralizar los mandos hidráulicos y cuando se pide prohibir los movimientos hidráulicos.

NOTA: Si circula por carretera, es aconsejable bloquear todos los movimientos hidráulicos.

### 6C - TABLERO DE BOTONES Y TECLADO



Cada impulsión de uno de estos botones genera una señal acústica.



**MODO «GODET» (NO UTILIZADO)**



**OPCIÓN MODO «INCHING» DE TRANSMISIÓN PROGRESIVA**



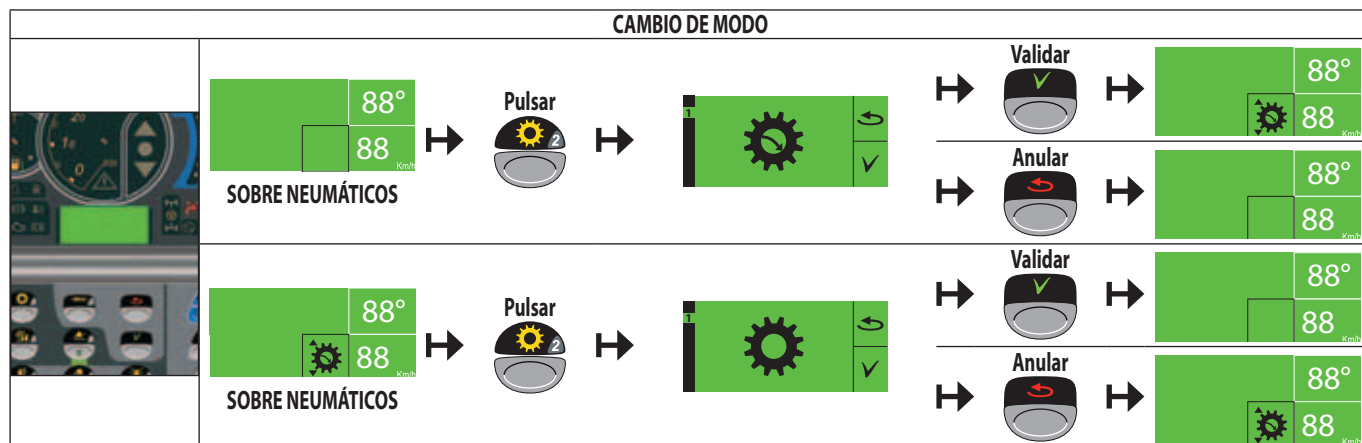
MODO DE TRANSMISIÓN CLÁSICA (por defecto)



MODO «INCHING» DE TRANSMISIÓN PROGRESIVA EN MARCHA ADELANTE Y ATRÁS (OPCIÓN)

• El indicador  del tablero de instrumentos de control encendido indica su utilización.

La pantalla operativa muestra el modo activo. Pulsar el botón para mostrar el o los otro(s) modo(s) disponible(s).



**MODO «CARGA SUSPENDIDA»**

Véase: 2 - DESCRIPCIÓN: 7 - DISPOSITIVO INDICADOR Y LIMITADOR DE ESTABILIDAD LONGITUDINAL.



## CIRCUITO ACCESORIO

### ⚠ IMPORTANTE ⚠

Por defecto, el circuito accesorio en modo continuo se desactiva en cuanto el operario sale del puesto de conducción.  
Esta condición puede modificarse con el menú OPT en la pantalla de menús.

 CIRCUITO ACCESORIO DESBLOQUEADO (por defecto)

 CIRCUITO ACCESORIO BLOQUEADO

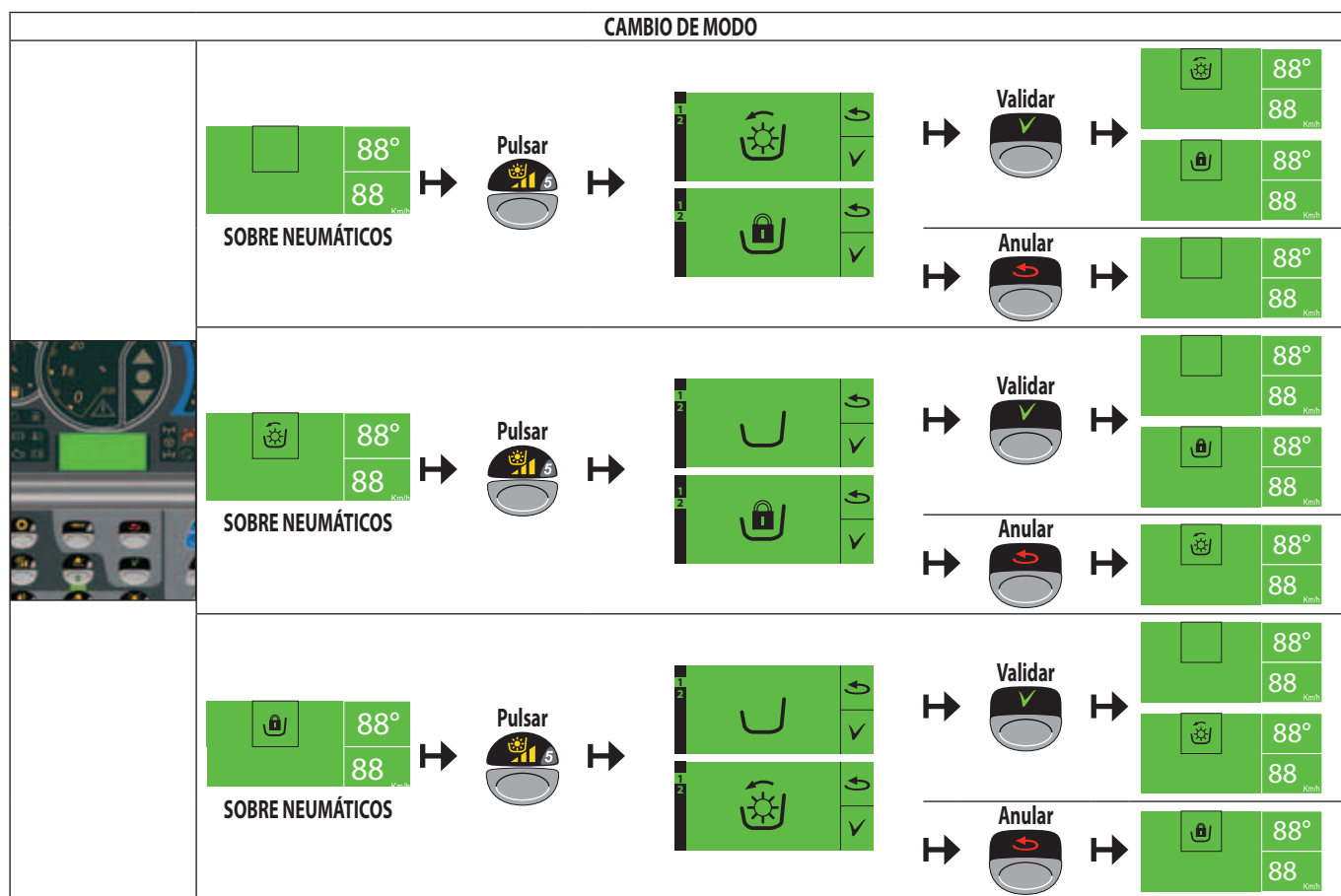
• Es aconsejable utilizar esta función cuando la carretilla elevadora no va equipada con un accesorio hidráulico.

 CIRCUITO ACCESORIO EN MODO CONTINUO






• El indicador  encendido indica su utilización.

La pantalla operativa muestra el modo activo. Pulsar el botón  o   para mostrar el o los otro(s) modo(s) disponible(s).

NOTA: Sobre estabilizadores, la pantalla operativa en zona 2 pasa a zona 7.



### AJUSTE DEL CAUDAL HIDRÁULICO DEL CIRCUITO ACCESORIO EN MODO CONTINUO

- El icono  parpadea y pasa a la pantalla de ajuste  en cuanto se selecciona el caudal hidráulico con el botón A del mando hidráulico del accesorio.
- El botón A hacia adelante para el porcentaje positivo (+ XX %), hacia atrás para el porcentaje negativo (XX %).
- Mantener el botón A en la misma posición durante 4 segundos para validar el caudal hidráulico deseado .
- Pulsar el botón  o activar el botón A para volver a la pantalla  con el icono parpadeando y desactivar así el modo continuo.





### **OPCIÓN SUSPENSIÓN DEL BRAZO (NO DISPONIBLE)**



### **CONEXIÓN HIDRÁULICA FÁCIL DEL ACCESORIO**

Permite la conexión y desconexión hidráulica del accesorio sin dificultad.

- Pulsar el botón durante dos segundos para liberar la presión hidráulica del circuito del accesorio. Aparecerán alternativamente



- Conectar o desconectar los acopladores rápidos del accesorio hidráulico (véase: 4 - ACCESORIOS ADAPTABLES EN OPCIÓN EN LA GAMA: MANIOBRA DE PRENSIÓN DE LOS ACCESORIOS).



### **LUZ ANTINEBLA TRASERA**

Funciona sólo cuando están encendidas las luces de cruce o de carretera. El indicador encendido indica su utilización.



### **OPCIÓN FAROS DE TRABAJO DELANTEROS**



### **LUZ GIRATORIA**

NOTA: Salvo en caso de urgencia, se aconseja desactivar la luz giratoria cuando el contacto está cortado para evitar la descarga completa de la batería.



### **PANTALLA DE MENÚS**

El testigo intermitente indica un fallo (véase: 2 - DESCRIPCIÓN: 6D - PANTALLAS: PANTALLA DE MENÚS).



### **ANULACIÓN O VUELTA ATRÁS**



### **VALIDACIÓN**



### **TEST DEL DISPOSITIVO AVISADOR Y LIMITADOR DE ESTABILIDAD LONGITUDINAL**

Véase: 2 - DESCRIPCIÓN: 7 - DISPOSITIVO INDICADOR Y LIMITADOR DE ESTABILIDAD LONGITUDINAL.



### **OPCIÓN INVERSIÓN VENTILACIÓN (NO DISPONIBLE)**



### **FRENO MANUAL DE APARCAMIENTO**

El freno de estacionamiento manual o auto (por defecto) puede programarse en el menú OPT en la pantalla de menús.



### **LUCES DE EMERGENCIA**

Permite encender los intermitentes derecho e izquierdo al mismo tiempo sin tener que poner el contacto.

NOTA: Salvo en caso de urgencia, se aconseja desactivar las luces de emergencia cuando el contacto está cortado para evitar la descarga completa de la batería.



## BLOQUEO DE LOS MANDOS HIDRÁULICOS



MANDOS HIDRÁULICOS DISPONIBLES (por defecto)















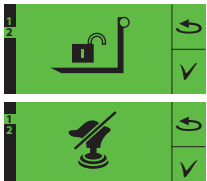







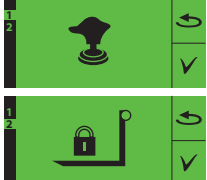





INCLINACIÓN BLOQUEADA



MANDOS HIDRÁULICOS BLOQUEADOS

• Si circula por carretera, aconsejamos encarecidamente bloquear todos los movimientos hidráulicos.

Pulsar el botón  o  para visualizar el o los otro(s) modo(s) disponible(s). La primera pantalla que aparece es la contraria del modo activo.

CAMBIO DE MODO								
	→		→		→		→	
					→		→	
	→		→		→		→	
					→		→	
	→		→		→		→	
					→		→	

## 6D - PANTALLAS



### PANTALLA APAGADA

Carretilla elevadora parada sin contacto eléctrico y sin operario.



### PANTALLA LOGO


Sistema en curso de inicialización, la aparición de esta pantalla genera una señal acústica. Si se queda fija, consulte a su concesionario.



### PANTALLA DIGICODE

Por defecto, el digicode no está activo; puede activarse con el menú OPT en la pantalla de menús. La aparición de esta pantalla genera una señal acústica.

- Ponga el contacto eléctrico de la carretilla elevadora. Introduzca el código (0000 por defecto) en el teclado y valide con

el botón de validación . Al introducirlo, se pasa automáticamente al dígito siguiente.

NOTA: El código se puede modificar en el menú OPT de la pantalla de menús.





## PANTALLA HORARIA

El operador está en la cabina, el contacto está cortado, la pantalla muestra el número total de horas trabajadas [888888h], el número de horas diarias [888.88h] y el número de horas que faltan para el próximo mantenimiento mayor [888h].

### PUESTA A CERO DEL CONTADOR DIARIO

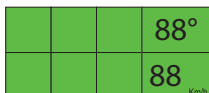
- Poner a cero el contador diario con el menú XPRT de la pantalla de menús.

NOTA: La autorización de esta función puede programarse en el menú OPT de la pantalla de menús.

### PUESTA A 500H DEL CONTADOR DE MANTENIMIENTO

- Poner a 500h el contador de mantenimiento con el menú XPRT de la pantalla de menús.

NOTA: Desde la pantalla operativa, se puede ver la pantalla cuantahoras pulsando el botón .



## PANTALLA OPERATIVA

La pantalla muestra el estado operativo de la carretilla elevadora (pantalla diferente según el modo de funcionamiento).

<table border="1"> <tr><td>1</td><td>2</td><td>3</td><td>4</td></tr> <tr><td></td><td></td><td></td><td>88°</td></tr> <tr><td></td><td></td><td></td><td>88</td></tr> <tr><td>5</td><td>6</td><td>7</td><td>8</td></tr> </table>		1	2	3	4				88°				88	5	6	7	8	CARRETILLA ELEVADORA SOBRE NEUMÁTICOS
1	2	3	4															
			88°															
			88															
5	6	7	8															
1		Pantalla virgen.																
		Si no hay ninguna función desbloqueada y al menos una función bloqueada (véase pantalla de fallos).																
		Si al menos una función está desbloqueada (véase pantalla de fallos).																
2		Pantalla virgen.																
		Circuito accesorio bloqueado.																
		Pantalla parpadea. Circuito accesorio en modo continuo demandado no activo.																
		Pantalla fija. Circuito accesorio en modo continuo activado.																
3		Pantalla virgen.																
		Fallo oscilación eje trasero bloqueado.																
4		Ángulo de elevación del brazo en grados.																
		Fallo del captor del ángulo de elevación (consulte a su concesionario).																
5		Pantalla virgen.																
		Llave de mantenimiento.																
6		Pantalla virgen.																
		Regeneración automática del filtro de partículas de escape desactivada (véase: 8 - INTERRUPTORES).																
		Nivel de carbonilla elevado o muy elevado (véase: 8 - INTERRUPTORES).																
7		Pantalla virgen.																
		Transmisión bloqueada en neutro, presencia del conductor sin validar.																
		OPCIÓN Modo INCHING transmisión progresiva en marcha adelante y atrás.																
		Oscilación eje trasero bloqueado.																
8		Velocidad de desplazamiento de la carretilla elevadora en km/h.																
		Fallo del captor de velocidad de desplazamiento de la carretilla elevadora (consulte a su concesionario).																

<table border="1"> <tr><td>1</td><td>2</td><td>3</td><td>4</td></tr> <tr><td></td><td></td><td></td><td>88°</td></tr> <tr><td></td><td></td><td></td><td></td></tr> <tr><td>5</td><td>6</td><td>7</td><td>8</td></tr> </table>		1	2	3	4				88°					5	6	7	8	CARRETILLA ELEVADORA SOBRE ESTABILIZADORES
1	2	3	4															
			88°															
5	6	7	8															
1		Pantalla virgen.																
		Si no hay ninguna función desbloqueada y al menos una función bloqueada (véase pantalla de fallos).																
		Si al menos una función está desbloqueada (véase pantalla de fallos).																
2/3		Pantalla virgen.																
4		Ángulo de elevación del brazo en grados.																
		Fallo del captor del ángulo de elevación (consulte a su concesionario).																
5		Pantalla virgen.																
		Llave de mantenimiento.																
6		Pantalla virgen.																
		Regeneración automática del filtro de partículas de escape desactivada (véase: 8 - INTERRUPTORES).																
		Nivel de carbonilla elevado o muy elevado (véase: 8 - INTERRUPTORES).																
7		Pantalla virgen.																
		Circuito accesorio bloqueado.																
		Pantalla parpadea. Circuito accesorio en modo continuo demandado no activo.																
		Pantalla fija. Circuito accesorio en modo continuo activado.																
		Fallo oscilación eje trasero bloqueado +  + avisador acústico.																
8		Estabilizadores puestos en el suelo y con presión.	Para validar la información, el último movimiento del estabilizador debe ser de bajada.															
		Estabilizador izquierdo puesto en el suelo y con presión.																
		Estabilizador derecho puesto en el suelo y con presión.																



## PANTALLA DE AYUDA

Aparece una de estas pantallas para informar al operario de las operaciones a realizar en la configuración del momento, la aparición de esta pantalla genera una señal acústica.

	Mantenimiento necesario (véase: 3 - MANTENIMIENTO: D - CADA 500 HORAS DE MARCHA).
	Próximo mantenimiento en horas (véase: 3 - MANTENIMIENTO: D - CADA 500 HORAS DE MARCHA).
	Mantenimiento aceite de motor necesario (véase: 3 - MANTENIMIENTO: D - CADA 500 HORAS DE MARCHA).
	Mantenimiento aceite de motor OK.
	Cierre la puerta y pise el pedal del acelerador.
	Pise el pedal del acelerador.
	Retraer y/o bajar el brazo para levantar los estabilizadores.
	Subir los estabilizadores y/o bajar el brazo antes de corregir la pendiente.
	Bajar el brazo.
	Utilización del circuito accesorio en modo continuo e indicación del caudal hidráulico.
	Pase el selector de marchas por el neutro.
	Nivel elevado de carbonilla en modo activado de regeneración automática del filtro de partículas de escape (véase: 2 - DESCRIPCIÓN: 8 - INTERRUPTORES).

	Nivel elevado de carbonilla en modo desactivado de regeneración automática del filtro de partículas de escape (véase: 2 - DESCRIPCIÓN: 8 - INTERRUPTORES).
	Nivel moderado de carbonilla en modo activado de regeneración automática del filtro de partículas de escape (véase: 2 - DESCRIPCIÓN: 8 - INTERRUPTORES).
	Nivel moderado de carbonilla en modo desactivado de regeneración automática del filtro de partículas de escape (véase: 2 - DESCRIPCIÓN: 8 - INTERRUPTORES).
	Regeneración del filtro de partículas de escape «carretilla elevadora estacionada» en curso (véase: 3 - MANTENIMIENTO: MANTENIMIENTO OCASIONAL).
	No se reúnen las condiciones para la regeneración del filtro de partículas de escape «carretilla elevadora estacionada» (véase: 3 - MANTENIMIENTO: MANTENIMIENTO OCASIONAL).
	Regeneración automática del filtro de partículas de escape activada (véase: 2 - DESCRIPCIÓN: 8 - INTERRUPTORES).
	Regeneración automática del filtro de partículas de escape desactivada (véase: 2 - DESCRIPCIÓN: 8 - INTERRUPTORES).
	Velocidad excesiva, reduzca la velocidad. ó Fallo de transmisión, la alarma visual  se activa al mismo tiempo (consulte a su concesionario).
	Posar los estabilizadores.
	Fallo de la tensión de la cadena del brazo.
	Cerrar el capó del motor térmico.



## PANTALLA DE BLOQUEO



**En todos los casos, detenga la carretilla elevadora y consulte con su concesionario.**

Por defecto, el operador no puede desbloquear las funciones (véase: 2 - DESCRIPCIÓN: 6D - PANTALLA DE MENÚS).

Una de estas pantallas aparece cuando el sistema detecta un fallo de funcionamiento de la carretilla elevadora; su aparición genera una señal acústica.

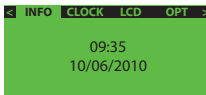
Estos fallos generan el bloqueo de ciertas funciones por motivos de seguridad. Sin embargo, es posible para el operario y bajo su responsabilidad (y/o la del responsable del establecimiento) activar algunas funciones para aparcar correctamente la carretilla elevadora (ej: desbloquear el fallo del distribuidor hidráulico para retraer y bajar el brazo).

El desbloqueo está activo temporalmente, la función se volverá a bloquear al desconectar el motor térmico.






### DESBLOQUEO DE LA FUNCIÓN

- Desplace los triángulos con ayuda del botón sobre el candado abierto y valide con el botón .

	Presencia conductor.
	Fallo transmisión.
	Elevación estabilizador.
	Pendiente.
	Movimiento telescópico del brazo .
	Distribuidor hidráulico.



## PANTALLA DE MENÚS

- Pulsar el botón  para ver la pantalla de menú con la hora y la fecha. Navegar horizontalmente de un menú a otro con los botones   y verticalmente en los submenús con los botones  .

### INFO

- Hora y fecha (por defecto).
- Carretilla elevadora en modo degradado y/o fallo detectado (véase cuadro de códigos de error).
- «Check Maintenance» durante unos segundos si es necesario realizar un mantenimiento.

### CLOCK

- HOUR: Modificación de la hora.
- DATE: Modificación de la fecha.
- FORM: Modificación del formato de hora o fecha.

### LCD

- BACKL: Retroiluminación.
- CONTR: Contraste.

### OPT

El contenido de este menú es accesible con la contraseña del cliente.

- RST H: Puesta a cero del contador diario (por defecto) o no autorizado.
- PARK: Freno de estacionamiento manual o auto (por defecto).
- CFLOW: Marcha forzada sin presencia del conductor, autorizada (por defecto) o no autorizada.
- LLMC: Desactivación del corte de los movimientos hidráulicos agravantes, autorizada o no autorizada (por defecto).
- PASS: Ignorar un fallo, autorizado (por defecto) o no autorizado.
- UNIT: Velocidad de desplazamiento M-PH o Km/h (por defecto).
- DIGI1: Digicode activado (por defecto) o no activado.
- DIGI2: Cambio del digicode a 4 cifras (arranque de la carretilla elevadora).
- CUST: Cambio del código del cliente.

### DIAG

El contenido de este menú permite a su concesionario realizar un diagnóstico en la interfaz Hombre-Máquina.

### XPRT

- RESET > HOURM: Puesta a cero del contador diario.  
MAINT: Puesta a 500h de la frecuencia de mantenimiento.  
OIL: Puesta a 500h del mantenimiento del aceite del motor térmico (motor parado).
- ADMIN > ADMIN: Cambio del código del administrador.
- ERASE > MC: Borrar los fallos de la calculadora de la interfaz Hombre-Máquina.  
MP1: Borrar los fallos de la calculadora MP1.  
MP2: Borrar los fallos de la calculadora MP2.  
ENG: Borrar los fallos del motor térmico.  
S&G: Borrar los fallos de la calculadora S&G (OPCIÓN Stop & Go).
- CALIB > SECU: Calibración ángulo del brazo e indicador de esfuerzo.  
GAUGE: Reprogramación del indicador de esfuerzo.

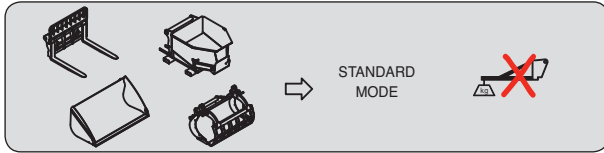
## 7 - DISPOSITIVO AVISADOR Y LIMITADOR DE ESTABILIDAD LONGITUDINAL

### ⚠ IMPORTANTE ⚠

*El usuario debe respetar obligatoriamente el ábaco de carga de la carretilla elevadora y el modo de utilización en función del accesorio.*

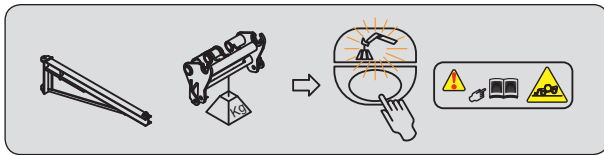
Este dispositivo avisa al operario de que la carretilla elevadora está cerca de su límite de estabilidad longitudinal. Pero la estabilidad lateral también puede reducir la capacidad de carga en la parte alta y esta disminución no será detectada por este dispositivo.

Según el tipo de trabajo a realizar, los modos de uso del dispositivo avisador y limitador de estabilidad longitudinal, permiten al usuario utilizar la carretilla elevadora con total seguridad.




#### **MODO "MANIPULACIÓN" (utilización con horquilla)**

- Por defecto, al arrancar la carretilla el dispositivo está en MODO "MANIPULACIÓN".

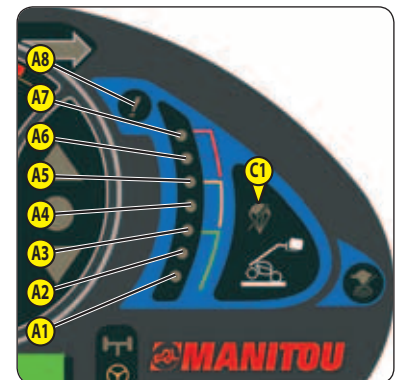


#### **MODO "CARGA SUSPENDIDA" (utilización con grúa) (ofrece un mayor margen de seguridad)**

- Colocar la carretilla elevadora en posición transporte.
- Pulsar largamente el botón , una señal acústica valida el MODO "CARGA SUSPENDIDA" y se enciende el indicador. Los movimientos hidráulicos de la inclinación quedan neutralizados así como el movimiento de elevación al alcanzar el límite de estabilidad longitudinal (indicador A8 encendido).
- Pulsar de nuevo este botón o cortar el contacto eléctrico con el contactor de llave para volver al MODO "MANIPULACIÓN".

#### **A - ALARMAS VISUALES**

- A1 - A2 - A3: La estabilidad longitudinal remanente es importante.
- A4 - A5: La carretilla elevadora se acerca del límite de estabilidad longitudinal. Maniobrar con precaución.
- A6: La carretilla elevadora está muy cerca del límite de estabilidad longitudinal. Maniobrar con extrema precaución.
- A7: La carretilla elevadora se acerca al límite de estabilidad longitudinal. Maniobrar con extremo cuidado.
- A8: La carretilla elevadora está en el límite de estabilidad longitudinal autorizado.



#### **B - DESCONEXIÓN DE LOS MOVIMIENTOS HIDRÁULICOS**

NOTA: La desconexión puede estar precedida por una ralentización automática del movimiento hidráulico.

##### **MODO "MANIPULACIÓN"**

- A8: Todos los movimientos hidráulicos "AGRAVANTES" están cortados. Efectuar únicamente movimientos hidráulicos desagavantes por este orden: retracción y elevación del brazo.

##### **MODO "CARGA SUSPENDIDA"**

- A8: Todos los movimientos hidráulicos "AGRAVANTES" y de elevación del brazo están cortados, solo está disponible el movimiento hidráulico de retracción del brazo.

## C - PROGRAMACIÓN DEL CORTE DE LOS MOVIMIENTOS HIDRÁULICOS

### ⚠ IMPORTANTE ⚠

La desconexión de los movimientos hidráulicos "AGRAVANTES" se puede programar de dos maneras. Consulte a su concesionario para modificar este ajuste.

Para identificar el ajuste requerido basta con avanzar. Si el indicador C1 está apagado, está activado el ajuste 1, si el indicador C1 está encendido, está activado el ajuste 2.

AJUSTE 1	PARADA	VELOCIDAD LENTA 1 a 3 km/h	VELOCIDAD > a 3 km/h	TELESCOPIO(S) RETRAIDO(S)
MODO "MANIPULACIÓN"	A4-A5: Alarma acústica intermitente muy lenta. A6: Alarma acústica intermitente lenta.			Sin alarma acústica
MODO "CARGA SUSPENDIDA"	A7: Alarma acústica intermitente rápida. A8: Alarma acústica intermitente muy rápida.		Sin alarma acústica.	<b>La función desconexión de los movimientos hidráulicos "AGRAVANTES" está desconectada.</b>

AJUSTE 2	PARADA	VELOCIDAD LENTA 1 a 5 km/h	VELOCIDAD > a 5 km/h	TELESCOPIO(S) RETRAIDO(S)
MODO "MANIPULACIÓN"	A4-A5: Alarma acústica intermitente muy lenta. A6: Alarma acústica intermitente lenta. A7: Alarma acústica intermitente rápida. A8: Alarma acústica intermitente muy rápida.	A7: Alarma acústica intermitente rápida. A8: Alarma acústica intermitente muy rápida.	Sin alarma acústica.	Sin alarma acústica
MODO "CARGA SUSPENDIDA"		<b>Indicador C1 encendido, la función desconexión de los movimientos hidráulicos "AGRAVANTES" está desconectada.</b>	<b>Indicador C1 encendido, la función desconexión de los movimientos hidráulicos "AGRAVANTES" está desconectada.</b>	<b>Indicador C1 encendido, la función desconexión de los movimientos hidráulicos "AGRAVANTES" está desconectada.</b>



## D - DESACTIVACIÓN DE LA DESCONEXIÓN DE LOS MOVIMIENTOS HIDRÁULICOS "AGRAVANTES"

### ⚠ IMPORTANTE ⚠

Permanezca muy atento durante esta maniobra, el operario sólo cuenta con la estabilidad dinámica de la carretilla.


La autorización de esta función puede programarse en el menú OPT de la pantalla de menús.

En algunos casos, el operario puede obviar esta seguridad para salir de una situación delicada. El botón D permite desactivar temporalmente el corte de los movimientos hidráulicos "AGRAVANTES".

- Mantener pulsado el botón D, los indicadores C1 y D1 se encienden (temporización de 60 segundos) y efectuar al mismo tiempo, con extrema prudencia, el movimiento hidráulico AGRAVANTE necesario.



## E - PRUEBA DEL DISPOSITIVO AVISADOR Y LIMITADOR DE ESTABILIDAD LONGITUDINAL

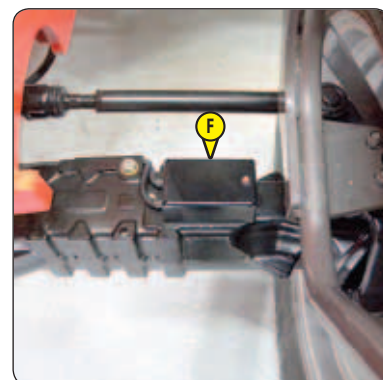
- Pulsar brevemente el botón  para comprobar en todo momento el correcto funcionamiento del dispositivo avisador y limitador de estabilidad longitudinal.
  - Funcionamiento correcto: Todos los leds de A1 a A8 se encienden durante dos segundos y suena una señal acústica.

NOTA: Esta prueba no permite verificar si está bien ajustado el dispositivo limitador de estabilidad longitudinal, que debe ser controlado a diario o cada 10 horas de marcha (véase: 3 - MANTENIMIENTO: A - DIARIO O CADA 10 HORAS DE MARCHA).

## F - INDICADOR DE ESFUERZO

### ⚠ IMPORTANTE ⚠

Queda prohibido desmontar y calibrar el indicador de esfuerzo, operaciones que únicamente pueden realizar profesionales cualificados; consulte a su concesionario.



## 8 - INTERRUPTORES

MT 1440 ST3B  
MT 1840 ST3B

### A - OPCIÓN FAROS DE TRABAJO TRASEROS

### B - OPCIÓN FAROS DE TRABAJO EN BRAZO

### C - LIMPIAPARABRISAS DE TECHO Y LAVAPARABRISAS

En posición alta, el interruptor hace funcionar el limpiaparabrisas y en posición baja y mantenido presionado, el lavaparabrisas.

### D - LIMPIAPARABRISAS LATERAL Y LAVAPARABRISAS

En posición alta, el interruptor hace funcionar el limpiaparabrisas y en posición baja y mantenido presionado, el lavaparabrisas.

### E - OPCIÓN DESESCARCHE LUNA TRASERA

### F - OPCIÓN

MT 1435 100P ST3B Série 1  
MT 1440 100P ST3B Série 2  
MT 1840 100P ST3B Série 2

### A - OPCIÓN

### B - OPCIÓN FAROS DE TRABAJO EN BRAZO

### C - LIMPIAPARABRISAS DE TECHO Y LAVAPARABRISAS

En posición alta, el interruptor hace funcionar el limpiaparabrisas y en posición baja y mantenido presionado, el lavaparabrisas.

### D - LIMPIAPARABRISAS LATERAL Y LAVAPARABRISAS

En posición alta, el interruptor hace funcionar el limpiaparabrisas y en posición baja y mantenido presionado, el lavaparabrisas.

### E - OPCIÓN DESESCARCHE LUNA TRASERA

### F - OPCIÓN

### G - OPCIÓN PREDISPOSICIÓN ELÉCTRICA EN BRAZO (MT 1435/1440 ...)

### H - OPCIÓN PREDISPOSICIÓN HIDRÁULICA TRASERA ATRÁS SIMPLE O DOBLE EFECTO

Ver: 2 - DESCRIPCIÓN: DESCRIPCIÓN Y USO DE LAS OPCIONES.

### I - OPCIÓN (MT ... ST3B)

#### OPCIÓN FAROS DE TRABAJO TRASEROS (MT ... 100P ST3B ...)

### J - REGENERACIÓN DEL FILTRO DE PARTÍCULAS DE ESCAPE

- J1: DESACTIVACIÓN DE LA REGENERACIÓN AUTOMÁTICA
- J2: REGENERACIÓN «CARRETILLA ELEVADORA ESTACIONADA»  
(Véase: 3 - MANTENIMIENTO: I2 - FILTRO DE PARTÍCULAS DE ESCAPE «CARRETILLA ELEVADORA ESTACIONADA»)



J1: DESACTIVACIÓN DE LA REGENERACIÓN AUTOMÁTICA

### ⚠ IMPORTANTE ⚠

**No desactive la regeneración automática del filtro de partículas de escape salvo en caso de necesidad (espacio exiguo o sin ventilación...).**

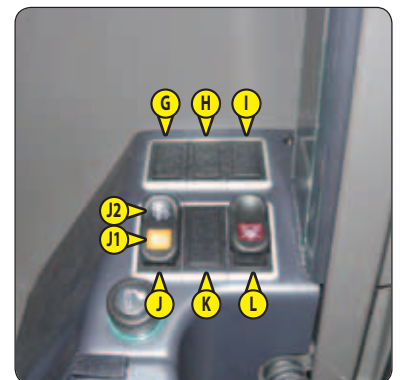
Por defecto, está activa la regeneración automática del filtro de partículas de escape al arrancar la carretilla elevadora.












- Para desactivar la regeneración automática del filtro de partículas de escape, efectuar un impulso largo en la parte

baja del interruptor. La aparición de la pantalla  y una señal acústica seguida de la pantalla  confirma la desactivación.

- Para reactivar la regeneración automática del filtro de partículas de escape, efectuar de nuevo un impulso largo

en la parte baja del interruptor. La aparición de la pantalla  y una señal acústica confirma la desactivación.



GESTIÓN DE LA REGENERACIÓN DEL FILTRO DE PARTÍCULAS DE ESCAPE	
INDICACIONES	ACCIONES
 + 1 señal acústica corta. Nivel moderado de carbonilla.	Aparece la pantalla  en la pantalla operativa, se enciende el testigo  y se eleva el régimen del ralentí lo que indica que está en curso una regeneración automática. NOTA: Esperar preferentemente a que termine la regeneración automática antes de cortar el contacto eléctrico.
 + 1 señal acústica corta. Nivel moderado de carbonilla, regeneración automática desactivada.	Activar la regeneración automática lo antes posible.
 +  + 1 señal acústica larga. Nivel elevado de carbonilla.	Rendimiento reducido de la carretilla elevadora, solamente se puede realizar una regeneración «carretilla elevadora estacionada» (véase: 3 - MANTENIMIENTO: MANTENIMIENTO OCASIONAL).
 +  + 1 señal acústica larga. Nivel elevado de carbonilla, regeneración automática desactivada.	
 +  +  1 señal acústica corta Nivel muy elevado de carbonilla, filtro de partículas atascado	<b><i>Rendimiento reducido de la carretilla elevadora, detenerla y ponerse en contacto con el concesionario.</i></b>

### K - OPCIÓN STOP & GO

### L - DESACTIVACIÓN DE LA DESCONEXIÓN DE LOS MOVIMIENTOS HIDRÁULICOS AGRAVANTES

Véase: 2 - DESCRIPCIÓN: 7 - DISPOSITIVO INDICADOR Y LIMITADOR DE ESTABILIDAD LONGITUDINAL.

## 9 - FUSIBLES Y RELÉS EN LA CABINA

Un adhesivo pegado en la parte interior de la trampilla de acceso permite visualizar rápidamente la utilización de los componentes de la platina que se detallan a continuación.

- Quitar la tapa de acceso 1 para acceder a los fusibles y relés. Cambiar siempre un fusible gastado por un fusible nuevo de la misma calidad y capacidad. No utilizar nunca un fusible reparado.

### RELÉS

- K1 - OPCIÓN.
- K2 - Relé intermitencia limpiaparabrisas delantero.
- K3 - OPCIÓN Relé motoventilador de climatización.
- K4 - OPCIÓN Relé calentador de vapor del aceite motor.
- K5 - OPCIÓN Relé ventilación/calefacción.
- K6 - OPCIÓN Relé mando del compresor de climatización.
- K11 - OPCIÓN.
- K12 - OPCIÓN Relés temporización climatización.



### MINIFUSE

- F1 - OPCIÓN calentador de vapor del aceite motor (3A).
- F2 - OPCIÓN Predisposición hidráulica trasera (7,5A).  
o  
OPCIÓN Stop & Go (2A).
- F3 - OPCIÓN.
- F4 - Ventilación/calefacción (2A).
- F5 - Desactivación de la desconexión de los movimientos hidráulicos «AGRAVANTES» (2A).
- F6 - OPCIÓN Predisposición eléctrica en la extremidad del brazo (5A).
- F7 - OPCIÓN Antiarranque (2A).
- F8 - OPCIÓN Asiento neumático (10A).
- F9 - Contacto eléctrico (2A).
- F10 - OPCIÓN Autorradio (2A).
- F11 - Encendedor (10A).
- F12 - Limpiaparabrisas delantero y lavaparabrisas + relé intermitencia K2 (15A).
- F13 - Limpiaparabrisas trasero y lavaparabrisas (10A).
- F14 - OPCIÓN Relé K1.  
o  
OPCIÓN Stop & Go (15A).
- F15 - OPCIÓN.
- F16 - OPCIÓN Luces de trabajo en brazo (15A).
- F17 - OPCIÓN Faro de trabajo trasero (15A).
- F18 - OPCIÓN Desescarche luna trasera (15A).
- F19 - OPCIÓN Limpiaparabrisas de techo y lavaparabrisas (7,5A).
- F20 - Elevalunas (20A).
- F21 - Luz de techo + contacto de puerta + contacto asiento (3A).
- F22 - Interfaz Hombre-Máquina (IHM) (3A).
- F23 - OPCIÓN Stop & Go (2A).
- F24 - Motor del limpiaparabrisas delantero (15A).
- F25 - OPCIÓN Antiarranque (7,5A).
- F26 - OPCIÓN Autorradio (7,5A).
- F27 - Motores del limpiaparabrisas trasero, de techo y lateral (15A).
- F28 - Toma diagnóstico (5A).
- F29 - OPCIÓN Relé mando compresor de climatización K6 (7,5A).
- F30 - Ventilación/calefacción (20A).
- F31 - Unidad de control electrónico del motor (5A).
- F32 - Limpiaparabrisas lateral y lavaparabrisas (7,5A).
- F33 - Toma diagnóstico (5A).
- F34 - OPCIÓN.
- F35 - OPCIÓN.
- F36 - OPCIÓN.
- F37 - OPCIÓN.
- F38 - Libre.
- F39 - Libre.
- F40 - Libre.

F46			F40			F30		20A	F20		20A	F10		2A	K3	K6
F45		30A	F39			F29		7,5A	F19		7,5A	F9		2A	K2	K5
F44		40A	F38			F28		5A	F18		15A max.	F8		15A		
F43		50A	F37	OPT	15A	F27		15A	F17		15A	F7		2A	K1	K4
F42		40A	F36		2A	F26		7,5A	F16		15A 25A	F6	OPT	15A max.		OPT.
F41			F35		2A	F25		7,5A	F15	OPT	15A max.	F5		2A		
			F34		2A	F24		15A	F14	OPT	15A max.	F4		2A	K12	
			F33		5A	F23		2A	F13		10A	F3	OPT	15A max.		K11
			F32		7,5A	F22		3A	F12		15A	F2	OPT	7,5A 2A	A.S.	
			F31		5A	F21		3A	F11		10A	F1	OPT	3A		

Nº 52513905

### MAXIFUSE

- F41 - Libre.
- F42 - Cajetín electrónico MP2 (40A).
- F43 - Contacto de llave (50A).
- F44 - Cajetín electrónico MP1 (40A).
- F45 - OPCIÓN Relé climatización K3 y K12 (30A).
- F46 - Libre.



## 10 - FUSIBLES Y RELÉS BAJO EL CAPÓ DEL MOTOR

- Abrir el capó del motor, quitar la tapa 1 para acceder a los fusibles y relés. Cambiar siempre un fusible gastado por un fusible nuevo de misma calidad y capacidad. No utilizar nunca un fusible reparado.

### RELÉS

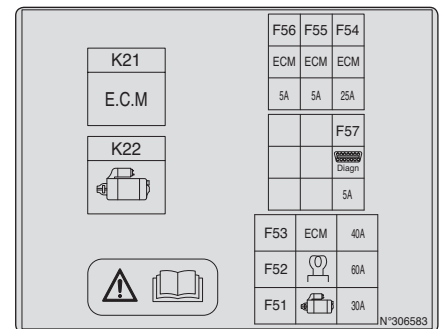
- K21 - Relé alimentación calculadora motor.
- K22- Relé mando motor de arranque.

### MAXIFUSE

- F51 - Relé mando motor de arranque K22 (30A).
- F52 - Módulo de precalentamiento motor (60A).
- F53 - Relé alimentación calculadora motor (40A).

### MINIFUSE

- F54 - Alimentación calculadora motor (25A).
- F55 - Alimentación calculadora motor (5A).
- F56 - Control relé calculadora motor (5A).
- F57 - Sonda lambda + toma diagnóstico (5A).
- F58 - Licuador de gasóleo (20A).



## 11 - SENSORES PRESENCIA PUERTA

Véase: 2 - DESCRIPCIÓN: 6 - INTERFAZ HOMBRE-MÁQUINA (IHM).

## 12 - ENCIENDECIGARRILLOS

## 13 - CONMUTADOR DE ILUMINACIÓN, BOCINA E INTERMITENTES

El conmutador controla la señalización visual y acústica.

- A - Las luces están apagadas, los intermitentes no funcionan.
- B - Los intermitentes derechos funcionan.
- C - Los intermitentes izquierdos funcionan.
- D - Las linternas y las luces traseras están encendidas.
- E - Las luces de cruce y las luces traseras están encendidas.
- F - Las luces de carretera y las luces traseras están encendidas.
- G - Luces de llamada.

Cuando se presiona la extremidad del conmutador, la bocina suena.

NOTA: Las posiciones D - E - F - G pueden funcionar sin poner el contacto.

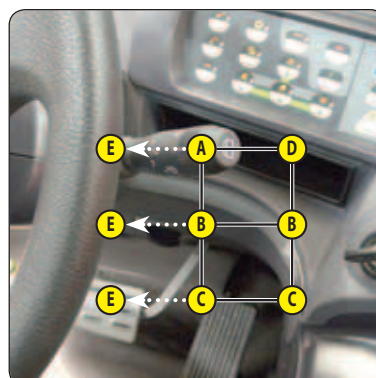
## 14 - CONMUTADOR LIMPIAPARABRISAS DELANTERO Y TRASERO

### LIMPIAPARABRISAS DELANTERO

- A - Parada limpiaparabrisas delantero.
- B - Limpiaparabrisas delantero velocidad lenta.
- C - Limpiaparabrisas delantero velocidad rápida.
- D - Limpiaparabrisas delantero intermitente.
- E - Lavaparabrisas delantero por impulsos.

### LIMPIAPARABRISAS TRASERO

- F - Parada limpiaparabrisas trasero.
- G - Limpiaparabrisas trasero.
- H - Lavaparabrisas trasero por impulsos.



## 15 - FICHAS DE FUNCIONES

Estos archivos contienen la descripción de los mandos hidráulicos y de los ábacos de carga de los accesorios que equipan la carretilla elevadora.

## 16 - MANDOS HIDRÁULICOS

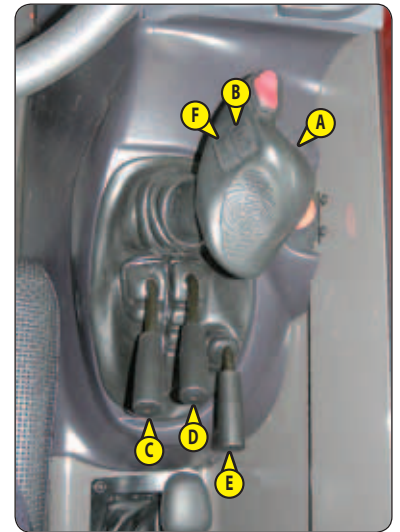
La validación de la presencia del conductor autoriza a utilizar los mandos hidráulicos (véase: 2 - DESCRIPCIÓN: 6 - INTERFAZ HOMBRE-MÁQUINA IHM) siempre que se respeten las condiciones de utilización del mando hidráulico.

### ⚠ IMPORTANTE ⚠

**No intente modificar la presión hidráulica del sistema. En caso de mal funcionamiento, consulte a su concesionario. CUALQUIER MODIFICACIÓN ANULA LA GARANTÍA.**

**Utilice los mandos hidráulicos suavemente y sin brusquedad para evitar incidentes debidos a las sacudidas de la carretilla elevadora.**

- A - Palanca de mando elevación e inclinación.
- B - Botón de mando telescópico.
- C - Palanca de mando del estabilizador izquierdo.
- D - Palanca de mando del estabilizador derecho.
- E - Palanca de mando corrector de pendiente (opcional para MT ... 100P ST3B ...).
- F - Botón de mando del accesorio (opcional para MT ... 100P ST3B ...).



### ELEVACIÓN DE LA CARGA

- La palanca A hacia atrás para la elevación.
- La palanca A hacia adelante para el descenso.

### INCLINACIÓN DEL TABLERO

- La palanca A hacia la izquierda para la cavadura.
- La palanca A hacia la derecha para descargar.

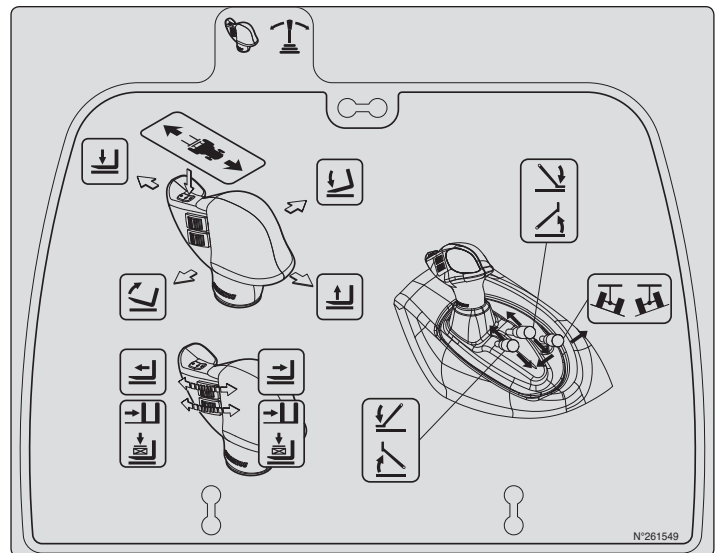
### MOVIMIENTO TELESCÓPICO

- El botón B hacia adelante para salir.
- El botón B hacia atrás para volver.

NOTA: Durante la introducción completa de los telescopios, insistir en el mando para permitir una correcta introducción de todos los telescopios.

NOTA: MT 1840 ST3B

Sólo se puede sacar completamente los telescopios con los estabilizadores bajados y apoyados contra el suelo.



### ESTABILIZADOR IZQUIERDO

- La palanca C hacia adelante para bajar.
- La palanca C hacia atrás para elevar.

### ESTABILIZADOR DERECHO

- La palanca D hacia adelante para bajar.
- La palanca D hacia atrás para elevar.

NOTA: Sólo se pueden levantar los estabilizadores si los telescopios están retractsados y el ángulo de elevación del brazo es inferior a 62°.

### CORRECTOR DE PENDIENTE (opcional para MT ... 100P ST3B ...)

- La palanca E hacia la izquierda para inclinar la carretilla hacia la izquierda.
- La palanca E hacia la derecha para inclinar la carretilla elevadora hacia la derecha.

NOTA: Sólo se puede corregir la pendiente si el ángulo de elevación del brazo es inferior a 30°.

### ACCESORIO (opcional para MT ... 100P ST3B ...)

- El botón F hacia adelante o hacia atrás.

## 17 - PEDAL DEL ACELERADOR

## 18 - PEDAL DE FRENOS DE SERVICIO

El pedal actúa sobre las ruedas delanteras y traseras mediante un sistema de frenado hidráulico asistido que permite reducir la velocidad e inmovilizar la carretilla.

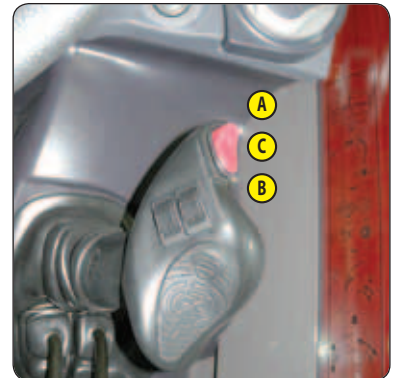
## 19 - SELECTOR DE MARCHA ADELANTE/NEUTRO/ATRÁS

La validación de la presencia del conductor autoriza el uso del selector de marchas (véase: 2 - DESCRIPCIÓN: 6 - INTERFAZ HOMBRE - MÁQUINA IHM).

La inversión de marcha de la carretilla elevadora debe ejecutarse a velocidad lenta y sin acelerar.

- **MARCHA ADELANTE:** Poner el interruptor hacia delante (posición A), el testigo A1 parpadea y queda fijo en cuanto se pisa el pedal del acelerador.
- **MARCHA ATRÁS:** Poner el interruptor hacia atrás (posición B), el testigo B1 parpadea y queda fijo en cuanto se pisa el pedal del acelerador. Las luces de retroceso y un avisador acústico de marcha atrás indican que la carretilla elevadora va en marcha atrás.
- **NEUTRO:** Poner el interruptor en el centro (posición C), el testigo C1 se enciende y el freno de aparcamiento se aprieta (por defecto).

NOTA: Un testigo que parpadea durante el uso de la carretilla elevadora indica un fallo (véase: 2 - DESCRIPCIÓN: 6D - PANTALLAS: PANTALLAS DE MENUS).



## 20 - PALANCA DE VELOCIDADES

Para cambiar de velocidad es preciso desconectar la caja de cambios pulsando el botón 1 de la palanca.

- 1ª marcha: A la izquierda hacia atrás.
- 2ª marcha: A la izquierda hacia adelante.
- 3ª marcha: A la derecha hacia atrás.
- 4ª marcha: A la derecha hacia adelante.

### UTILIZACIÓN DE LAS VELOCIDADES DE LA CAJA DE CAMBIOS

NOTA: En las carretillas elevadoras con convertidor de par, no es necesario arrancar siempre en 1ª marcha y cambiar las relaciones.

#### **⚠ IMPORTANTE ⚠**

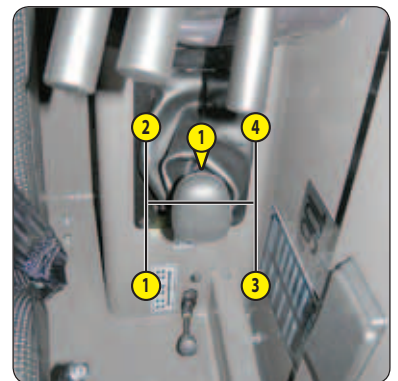
*Debe elegirse cuidadosamente la marcha de la caja de cambios en función del trabajo a realizar.*

*Una elección errónea de la marcha puede provocar una elevación demasiado rápida de la temperatura del aceite de la caja de cambios debida a un patinaje excesivo del convertidor, que puede acarrear graves deterioros (si se enciende el indicador de temperatura del aceite de la caja de cambios, es obligatorio detenerse y cambiar las condiciones de trabajo).*

*Dicha elección errónea también puede reducir las prestaciones de la carretilla elevadora en cuanto a velocidad de avance: cuando aumenta el esfuerzo de avance, la velocidad en la marcha r (por ejemplo, en 3ª) puede ser menor que la velocidad de avance que se alcanzaría en la marcha r-1 (en 2ª en vez de en 3ª).*

Generalmente, solemos recomendar el empleo de las relaciones indicadas a continuación con respecto al trabajo que se debe ejecutar.

- En carretera: Salir en 3ª y pasar a 4ª si las condiciones y el estado de la carretera lo permiten. En zona montañosa, salir en 2ª y pasar a 3ª si las condiciones y el estado de la carretera lo permiten.
- Con un remolque en carretera: Salir en 2ª y pasar a 3ª si las condiciones y el estado de la carretera lo permiten.
- En modo manipulación: 3ª marcha.  
2ª marcha en los espacios exigüos.
- En modo explanación: 1ª marcha.
- En modo cargadora (recogida con cuchara, horquillas para estiércol...): 2ª marcha.



## 21 - SELECCIÓN DE DIRECCIÓN

### A - TESTIGOS VERDES DE ALINEACIÓN DE LAS RUEDAS

#### ⚠ IMPORTANTE ⚠

*Antes de seleccionar una de las tres posibilidades de dirección, alinear las 4 ruedas respecto al eje de la carretilla elevadora.*

*No cambiar nunca el modo de dirección durante la marcha.*

Estos testigos se encienden para indicar la alineación de las ruedas referente a la carretilla elevadora. El testigo A1 para las ruedas delanteras y el testigo A2 para las ruedas traseras.

### B - PALANCA DE SELECCIÓN DE DIRECCIÓN

- B1 - Ruedas delanteras directrices (circulación par carretera).
- B2 - Ruedas delanteras y traseras directrices en sentido contrario (giro corto).
- B3 - Ruedas delanteras y traseras directrices en el mismo sentido (desplazamiento lateral).

### CONTROL DE ALINEACIÓN DE LAS RUEDAS

#### ⚠ IMPORTANTE ⚠

*Antes de circular por la vía pública, es preciso comprobar la alineación de las ruedas traseras y circular con las ruedas delanteras directrices.*

*El control de la alineación de las ruedas traseras debe realizarse regularmente con ayuda de los testigos verdes durante la circulación de la carretilla elevadora.*

*En caso de anomalías, consultar a su concesionario.*

- Colocar la palanca del distribuidor de selección de dirección B en posición B2 (giro corto).
- Girar el volante y alinear las ruedas traseras hasta que se encienda el testigo A2.
- Colocar la palanca de selección de dirección B en posición B1 (circulación en carretera).
- Girar el volante y alinear las ruedas hasta que se encienda el testigo A1.



## 22 - MANDO DE CALEFACCIÓN

### A - MANDO DEL VENTILADOR

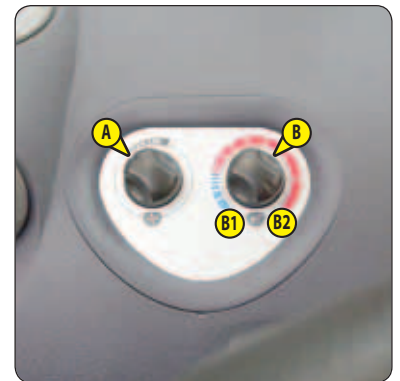
Este mando, con 3 velocidades, permite ventilar el aire por los orificios de aeración.

### B - MANDO DE TEMPERATURA

Este mando permite regular la temperatura dentro de la cabina.

- B1 - El ventilador distribuye aire a temperatura ambiente.
- B2 - El ventilador distribuye aire caliente.

Las posiciones intermedias permiten la regulación de la temperatura.



## 23 - MANDOS DEL SISTEMA DE CLIMATIZACIÓN (OPCIÓN CLIMATIZACIÓN)

### ⚠ IMPORTANTE ⚠

*El sistema de climatización sólo funciona con la carretilla elevadora arrancada.  
Cuando funciona la climatización, es preciso trabajar con la cabina cerrada.*

*En invierno: Para garantizar un funcionamiento correcto y con total eficacia del sistema de climatización, es preciso poner en marcha el compresor una vez por semana - aunque sea durante un breve momento - para lubricar las juntas internas.*

*Con tiempo frío: Dejar calentar el motor antes de poner en marcha el compresor, para permitir que el líquido de refrigeración acumulado en el punto bajo del circuito del compresor se convierta en gas con el calor del motor, en caso contrario el líquido de refrigeración podría dañar el compresor.*

*Si le parece que el sistema de climatización no funciona con regularidad, hágalo examinar por su concesionario (véase: 3 - MANTENIMIENTO: F - CADA 2000 HORAS DE MARCHA).*

*No intente nunca arreglar una anomalía por su cuenta.*

### A - MANDO DEL VENTILADOR

Este mando, con 3 velocidades, permite ventilar el aire por los orificios de aeración.

### B - MANDO DE TEMPERATURA

Este mando permite regular la temperatura dentro de la cabina.

- B1 - El ventilador distribuye aire frío.
- B2 - El ventilador distribuye aire caliente.

Las posiciones intermedias permiten la regulación de la temperatura.

### C - MANDO DEL CLIMATIZADOR

Este mando con testigo luminoso permite poner en marcha el climatizador.

#### FUNCIÓN CALEFACCIÓN

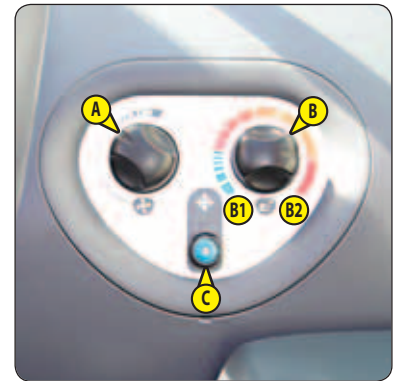
- Se deben colocar los mandos como se indica a continuación:
  - C - Mando con testigo luminoso apagado.
  - B - En la temperatura deseada.
  - A - En velocidad deseada 1, 2 ó 3.

#### FUNCIÓN AIRE ACONDICIONADO

- Se deben colocar los mandos como se indica a continuación:
  - C - Mando con testigo luminoso encendido.
  - B - En la temperatura deseada.
  - A - En velocidad deseada 1, 2 ó 3.

#### FUNCIÓN DESEMPAÑAMIENTO

- Se deben colocar los mandos como se indica a continuación:
  - C - Mando con testigo luminoso encendido.
  - B - En la temperatura deseada.
  - A - En 2ª ó 3ª marcha.
- Para una eficiencia óptima, cerrar los orificios de aeración de calefacción.



## 24 - ORIFICIOS DE CALEFACCIÓN

Estos orificios de calefacción orientables y obturables permiten dirigir y ajustar el caudal en el interior de la cabina.

## 25 - ORIFICIOS DE DESEMPAÑADO

Estos orificios permiten desempañar el parabrisas y las lunas laterales. Para una óptima eficacia, cierre los orificios de calefacción.

## 26 - INDICADORES DE NIVEL

### **A - INDICADOR DE PENDIENTE**

La alineación de las dos marcas indica el paralelismo del chasis respecto al eje delantero.

### **B - NIVEL DE BURBUJA DE AIRE**

Permite controlar que la carretilla elevadora está perfectamente horizontal.



## 27 - PALANCA DE APERTURA DE PUERTA

## 28 - MANECILLA DE CIERRE DE PUERTA

## 29 - INTERRUPTOR ELEVALUNAS

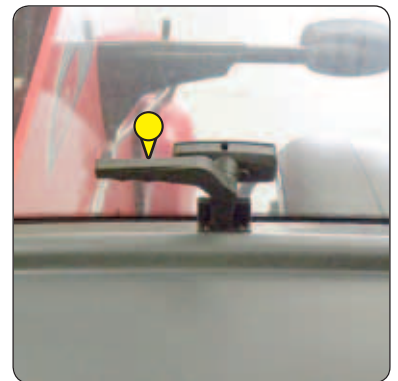
## 30 - GUANTERA LATERAL

## 31 - LUZ DE TECHO

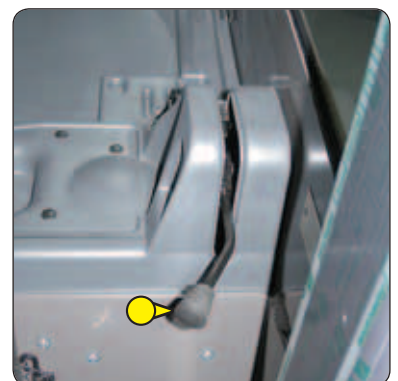
## 32 - MANECILLA DE ABERTURA DE LA LUNA TRASERA

### **SALIDA DE EMERGENCIA**

- La luna trasera se usa como salida de emergencia, cuando queda imposible salir de la cabina por la puerta.



## 33 - PALANCA DE CIERRE DE LA LUNA TRASERA



## 34 - MANIJA DE AJUSTE DEL VOLANTE (opcional para MT ... 100P ST3B ...)

Esta manecilla permite ajustar la inclinación y la altura del volante de dirección.

- Tirar la empuñadura hacia atrás.
- Ajustar el volante en la posición deseada.
- Empujar la empuñadura para bloquear la posición.



### 35 - RED PORTADOCUMENTOS

Controlar que las instrucciones se encuentran en su sitio en la red portadocumentos.

NOTA: Existe, OPCIONALMENTE, un portadocumento estanco.

### 36 - GUANTERA

### 37 - CENICERO

### 38 - FAROS DELANTEROS

- A - Intermitente delantero izquierdo.
- B - Luz de cruce delantera izquierda.
- C - Luz de carretera delantera izquierda.
- D - Linterna delantera izquierda.
- E - Intermitente delantero derecho.
- F - Luz de cruce delantera derecha.
- G - Luz de carretera delantera derecha.
- H - Linterna delantera derecha.



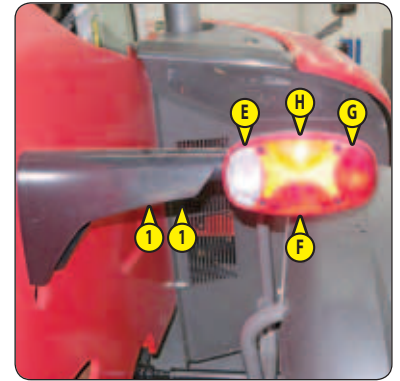
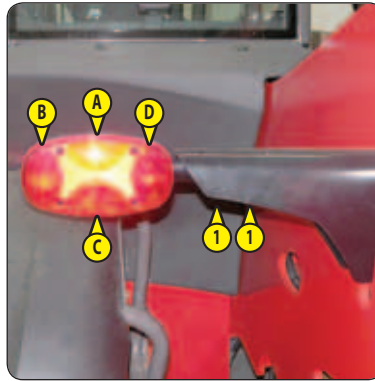
### 39 - LUCES TRASERAS

1er MONTAJE

- A - Intermitente trasero izquierdo.
- B - Luz de stop trasera izquierda.
- C - Luz trasera izquierda.
- D - Luz antiniebla trasera.
- E - Luz de retroceso.
- F - Luz trasera derecha.
- G - Luz de freno trasera derecha.
- H - Intermitente trasero derecho.

**⚠ IMPORTANTE ⚠**

*Si circula por carretera, amplíe las luces traseras con los tornillos moleteados 1.*

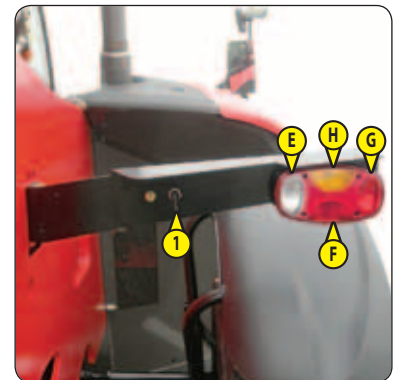
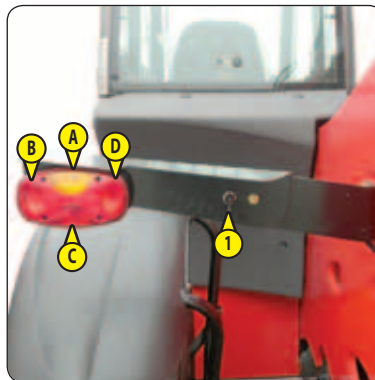


2º MONTAJE

- A - Intermitente trasero izquierdo.
- B - Luz de stop trasera izquierda.
- C - Luz trasera izquierda.
- D - Luz antiniebla trasera.
- E - Luz de retroceso.
- F - Luz trasera derecha.
- G - Luz de freno trasera derecha.
- H - Intermitente trasero derecho.

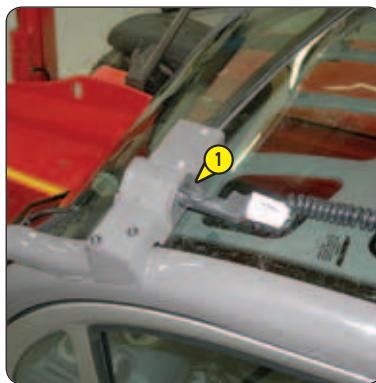
**⚠ IMPORTANTE ⚠**

*Si circula por carretera, baje las luces traseras con los cerrojos 1.*



#### 40 - LUZ GIRATORIA

La luz giratoria magnética debe estar bien visible en el techo de la cabina y enchufada a la toma 1.



#### 41 - RETROVISOR INTERIOR (OPCIÓN)

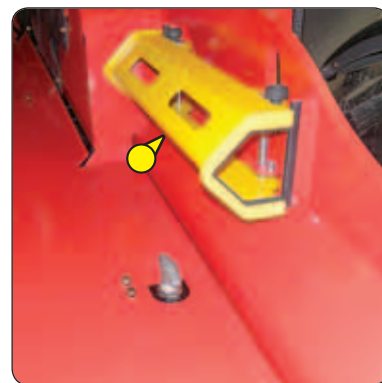


#### 42 - CALZO DE SEGURIDAD DEL BRAZO

**⚠ IMPORTANTE ⚠**

*Utilizar únicamente el calzo de seguridad que viene con la carretilla elevadora.*

La carretilla elevadora viene con un calzo de seguridad del brazo que debe instalarse en el vástago del gato elevador cuando se interviene debajo del brazo (véase: 1 - INSTRUCCIONES Y CONSIGNAS DE SEGURIDAD).







## ENGANCHE Y GANCHO DE REMOLQUE

### ⚠ IMPORTANTE ⚠

*No se debe, nunca, transportar por tracción un remolque o un accesorio que no esté en perfecta condición de funcionamiento.*

*El uso de un remolque en malas condiciones podría perjudicar la dirección y el frenado de la carretilla elevadora y, por lo tanto, la seguridad del conjunto.*

*Cuando una tercera persona interviene para enganchar o desenganchar el remolque, esta persona deberá quedar siempre visible para el conductor y deberá esperar a que la carretilla elevadora esté parada, con el freno de aparcamiento apretado y el motor térmico parado antes de ejecutar su operación.*

Ubicado en la parte trasera de la carretilla elevadora, este dispositivo permite enganchar un remolque. La capacidad está limitada, para cada carretilla elevadora, a su Peso Total Rodando Autorizado (P.T.R.A.), al esfuerzo de tracción y al esfuerzo vertical máximo sobre el punto de enganche. Se indican dichas informaciones en la placa del fabricante colocada sobre cada carretilla elevadora (véase: 2 - DESCRIPCIÓN: IDENTIFICACIÓN DE LA CARRETILLA ELEVADORA).

- Controlar el estado del remolque antes de emplearlo (estado y presión de los neumáticos, toma eléctrica, latiguillo hidráulico, sistema de frenado, etc.).
- Controlar el estado del remolque antes de emplearlo (estado y presión de los neumáticos, toma eléctrica, latiguillo hidráulico, sistema de frenado, etc.).

### 1 - ENGANCHE DE REMOLQUE

#### ⚠ IMPORTANTE ⚠

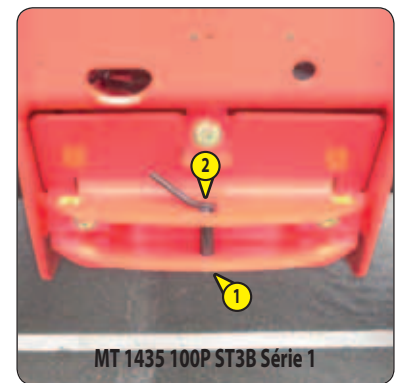
*Cuidado con los pellizcos o aplastamientos al ejecutar esta intervención.*

*Recuerde volver a colocar el pasador.*

*En el momento del desenganche, asegúrese de que el remolque se sujeta independientemente.*

#### ENGANCHE Y DESENGANCHE DEL REMOLQUE

- Para el enganche, colocar la carretilla elevadora lo más cerca como posible de la argolla de remolque.
- Detener el motor térmico.
- Quitar el pasador 1, levantar el enganche de remolque 2 y colocar o quitar el gancho de remolque.



### 2 - GANCHO SALIENTE AJUSTABLE (OPCIÓN)

MT 1440/1840 ...

#### ⚠ IMPORTANTE ⚠

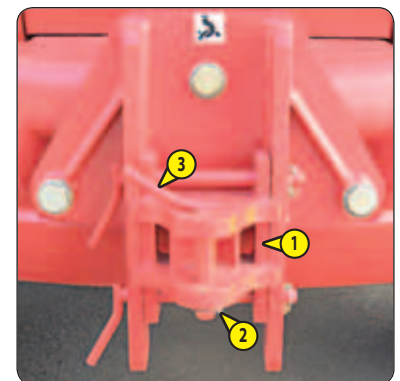
*Cuidado con los pellizcos o aplastamientos al ejecutar esta intervención.*

*Recuerde volver a colocar el pasador.*

*En el momento del desenganche, asegúrese de que el remolque se sujeta independientemente.*

#### ENGANCHE Y DESENGANCHE DEL REMOLQUE

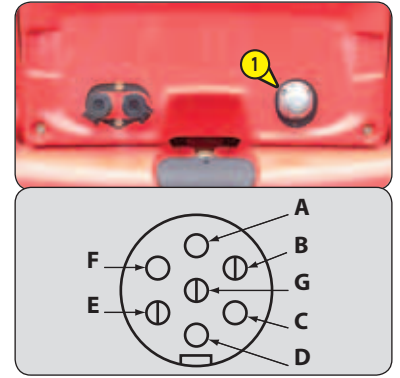
- Para el enganche, colocar la carretilla elevadora lo más cerca como posible de la argolla de remolque.
- Detener el motor térmico.
- Ajustar la boca de enganche 1 de conformidad con la altura de la argolla de remolque.
- Quitar el pasador 2, levantar el enganche de remolque 3 y colocar o quitar el anillo de remolque.



### 3 - TOMA ELÉCTRICA TRASERA (OPCIÓN)

- Conectar la toma eléctrica macho con la toma eléctrica hembra 1 de la carretilla elevadora y comprobar el correcto funcionamiento de las luces del remolque o la barra de señalización.

- A - Intermitente trasero izquierdo.
- B - OPCIÓN Luces de niebla traseras.
- C - Masa.
- D - Intermitente trasero derecho.
- E - Luz trasera derecha.
- F - Luces de stop trasera.
- G - Luz de retroceso izquierda y matrícula.



## DESCRIPCIÓN Y USO DE LAS OPCIONES

- 1 - CAÑA DE PRECALENTAMIENTO
- 2 - ILUMINACIÓN PLACA DE MATRÍCULA
- 3 - SISTEMA ANTIARRANQUE MODCLE
- 4 - PREDISPOSICIÓN ELÉCTRICA EN LA EXTREMIDAD DEL BRAZO
- 5 - ACOPLADOR RÁPIDO PARA CIRCUITO ACCESORIO
- 6 - SECTOR ANGULAR EN BRAZO
- 7 - RETORNO DE FUGA EXTERIOR
- 8 - BLOQUEO HIDRÁULICO ACCESORIO
- 9 - ELECTROVÁLVULA EN LA EXTREMIDAD DEL BRAZO
- 10 - ELECTROVÁLVULA EN EXTREMIDAD DEL BRAZO + BLOQUEO HIDRÁULICO ACCESORIO
- 11 - TABLERO SIMPLE CON DESPLAZAMIENTO LATERAL (TSDL)
- 12 - PREDISPOSICIÓN MANDO HIDRÁULICO TRASERO DE SIMPLE O DOBLE EFECTO
- 13 - ANILLO DE ELEVACIÓN EN TABLERO SIMPLE
- 14 - STOP & GO

### 1 - CAÑA DE PRECALENTAMIENTO

Permite mantener el bloque motor caliente durante los paros prolongados, asegurando así un mejor arranque del motor térmico.

#### CARACTERÍSTICAS DE ALIMENTACIÓN DEL SISTEMA DE PRECALENTAMIENTO:

- Rango nominal de tensión de alimentación: 220-240V; 50-60Hz
- Corriente consumida: 4,5A
- Equipamiento de clase 1
- Unión del equipamiento únicamente en esquema de alimentación TT ó TN
- Categoría de instalación 2

#### CONDICIONES AMBIENTALES DE USO:

- Temperatura ambiente máxima de uso del precalentamiento: + 25°C
- Grado de contaminación 2

#### CONDICIONES DE CONEXIÓN Y DE USO DEL PRECALENTAMIENTO:

- No se debe usar el sistema de precalentamiento con una temperatura ambiente superior a + 25°C.
- La alimentación del sistema de precalentamiento debe obligatoriamente:
  - Realizarse con un cable conforme a las normas de instalación vigentes y con toma de tierra.
  - Estar dotado de un sistema de seccionamiento adecuado.
  - Integrar un sistema de protección contra los cortocircuitos (fusibles o disyuntor) adecuado y un disyuntor diferencial con una sensibilidad de 30 mA.
- La conexión y la desconexión de la toma de alimentación en la base de la alimentación debe realizarse sin tensión y con el motor parado.

#### ⚠ IMPORTANTE ⚠

*Controlar que el alargador eléctrico se encuentre en su sitio en la redcilla portadocumentos.*



### 2 - ILUMINACIÓN PLACA DE MATRÍCULA

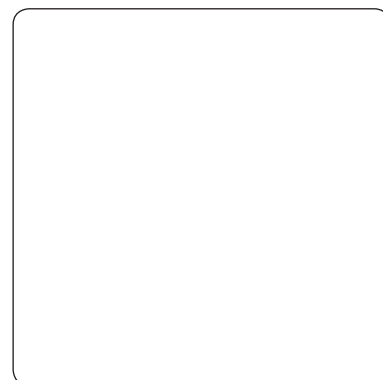


### 3 - SISTEMA ANTIARRANQUE MODCLE

#### FUNCIONAMIENTO

- Ponga el contacto eléctrico de la carretilla elevadora, el led rojo 1 parpadea.
- Aplique la llave 2 en su base 3, retírela en cuanto el sistema emita una señal acústica continua y el led 1 se vuelva verde.
- Arranque la carretilla elevadora dentro de los 20 segundos siguientes. Tras dicho plazo el sistema antirobo vuelve a activarse y el led rojo 1 parpadea.

NOTA: Se puede volver a arrancar la carretilla elevadora antes de 20 segundos tras su parada. Después de este tiempo vuelve a activarse el sistema antiarranque y el led C rojo parpadea.



#### **4 - PREDISPOSICIÓN ELÉCTRICA EN LA EXTREMIDAD DEL BRAZO**

MT 1435/1440 ...

Permite utilizar una función eléctrica en cabeza del brazo.

##### **FUNCIONAMIENTO**

- Ponga el interruptor 1 en posición A para activar la predisposición, la luz encendida indica que está activada.



#### **5 - ACOPLADOR RÁPIDO PARA CIRCUITO ACCESORIO**



#### **6 - SECTOR ANGULAR EN BRAZO**

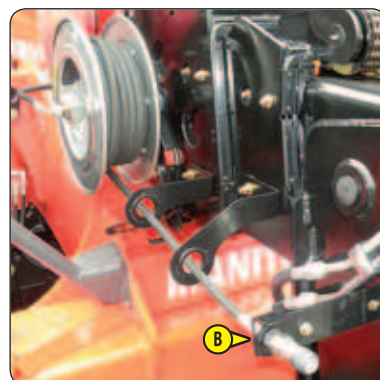
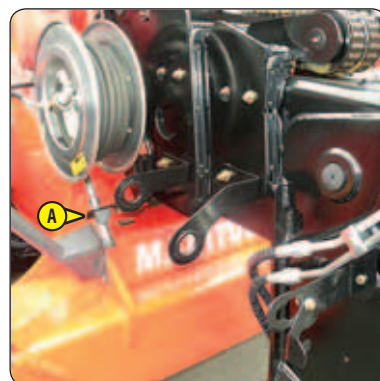
El sector angular permite visualizar el ángulo del brazo y mejorar así la lectura de los ábacos de carga.



#### **7 - RETORNO DE FUGA EXTERIOR**

Autoriza el empalme de un accesorio para el cual se necesita un retorno de fuga.

- A - Posición fija, retorno de fuga sin conectar.
- B - Posición móvil, retorno de fuga conectado.



## 8 - BLOQUEO HIDRÁULICO ACCESORIO

Permite ordenar el bloqueo del accesorio en el tablero y utilizar un accesorio hidráulico por el mismo circuito hidráulico.

### ⚠ IMPORTANTE ⚠

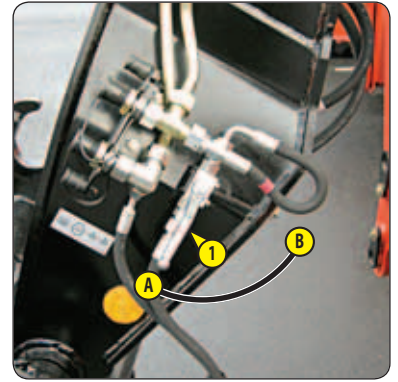
*Después de bloquear el accesorio, volver a poner la llave 1 en posición A para impedir un desbloqueo involuntario del accesorio.*

#### MANDO DE LA LÍNEA ACCESORIO

- Poner la llave 1 en posición A.
- Poner el botón 2 hacia delante o atrás.

#### MANDO DE BLOQUEO DEL ACCESORIO

- Poner la llave 1 en posición B.
- Poner el botón 2 hacia delante para bloquear el accesorio y hacia atrás para desbloquearlo.



## 9 - ELECTROVÁLVULA EN LA EXTREMIDAD DEL BRAZO

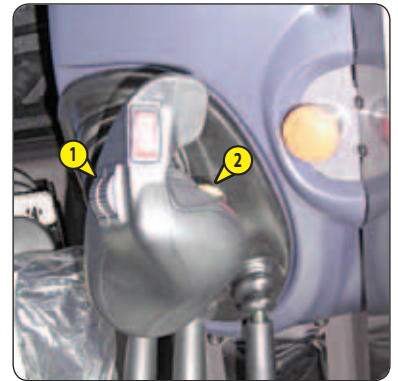
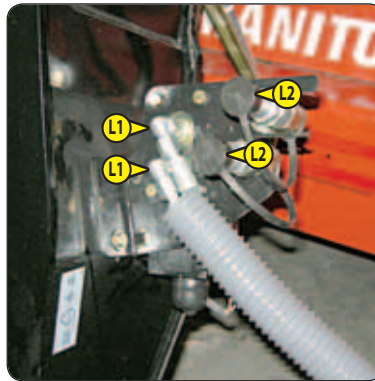
Permite el uso de dos funciones hidráulicas en el circuito del accesorio.

#### MANDO DE LA LÍNEA ACCESORIO L1

- Poner el botón 1 hacia delante o atrás.

#### MANDO DE LA LÍNEA ACCESORIO L2

- Mantener pulsado el botón 2 y mover el botón 1 hacia adelante o atrás.



## 10 - ELECTROVÁLVULA EN LA EXTREMIDAD DEL BRAZO + BLOQUEO HIDRÁULICO DEL ACCESORIO

Estas dos opciones juntas en la línea del accesorio permiten utilizar las dos funciones hidráulicas y bloquear el accesorio en el tablero.

### ⚠ IMPORTANTE ⚠

*Después de bloquear el accesorio, volver a poner la llave 1 en posición A para impedir un desbloqueo involuntario del accesorio.*

#### MANDO DE LA LÍNEA ACCESORIO L1

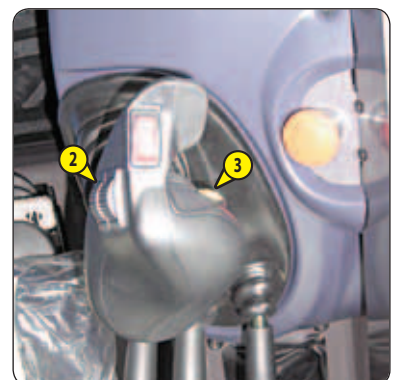
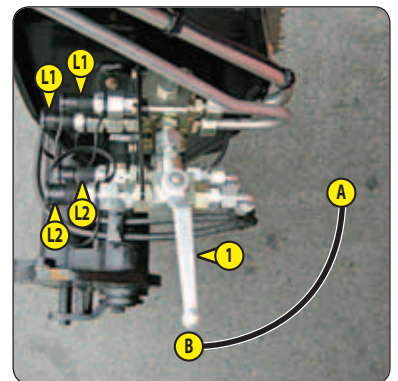
- Poner la llave 1 en posición A.
- Poner el botón 2 hacia delante o atrás.

#### MANDO DE LA LÍNEA ACCESORIO L2

- Poner la llave 1 en posición A.
- Mantener pulsado el botón 3 y mover el botón 2 hacia adelante o atrás.

#### MANDO DE BLOQUEO DEL ACCESORIO

- Poner la llave 1 en posición B.
- Mantener pulsado el botón 3 y mover el botón 2 hacia adelante para bloquear el accesorio y hacia atrás para desbloquearlo.



## 11 - TABLERO SIMPLE CON DESPLAZAMIENTO LATERAL (TSDL)

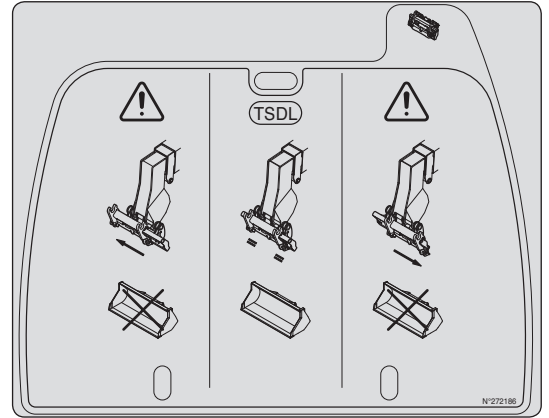
### ⚠ IMPORTANTE ⚠

El tablero simple de desplazamiento lateral (TSDL) es compatible exclusivamente con los accesorios siguientes:

- tablero horquillas flotantes (TFF)
- portahorquillas basculante (PFB)
- cuchara de recogida (CBR)
- cuchara de hormigón (BB, BBG)
- cuchara con canaleta (GL)
- plumín y plumín con winch (P, PT, PO, PC)
- winch (H)
- barquilla fija, barquilla orientable, barquilla para tejados.

La utilización de cualquier otro accesorio está prohibida en el TSDL.

En caso de uso con una cuchara de recogida (CBR) el tablero simple con desplazamiento lateral debe IMPRESCINDIBLEMENTE estar en posición centrada y no se debe efectuar ningún desplazamiento lateral.



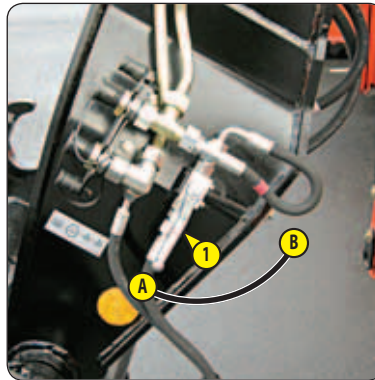
### CON ACOPLADOR EN LA EXTREMIDAD DEL BRAZO

#### MANDO DE LA LÍNEA ACCESORIO

- Poner la llave 1 en posición A.
- Poner el botón 2 hacia delante o atrás.

#### COMMANDOE DEL TSDL

- Poner la llave 1 en posición B.
- Poner el botón 2 hacia adelante para desplazarse lateralmente hacia la derecha y hacia atrás para desplazarse lateralmente hacia la izquierda.



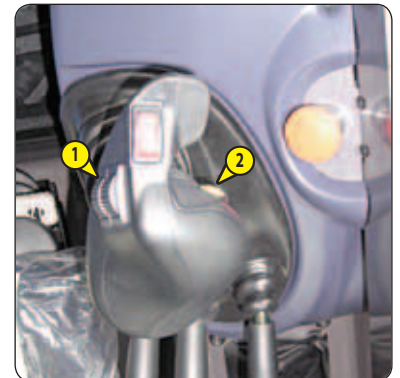
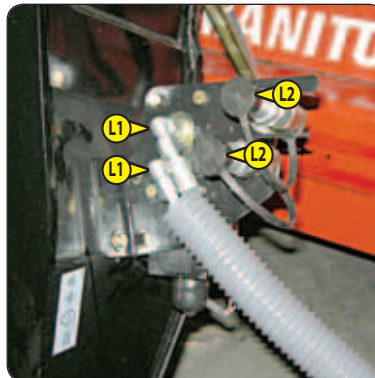
### CON ELECTROVÁLVULA EN LA EXTREMIDAD DEL BRAZO

#### MANDO DE LA LÍNEA TSDL L1

- Poner el botón 2 hacia adelante para desplazarse lateralmente hacia la derecha y hacia atrás para desplazarse lateralmente hacia la izquierda.

#### MANDO DE LA LÍNEA ACCESORIO L2

- Mantener pulsado el botón 3 y mover el botón 2 hacia adelante o atrás.



### CON ELECTROVÁLVULA EN LA EXTREMIDAD DEL BRAZO + BLOQUEO HIDRÁULICO DE ACCESORIO

### ⚠ IMPORTANTE ⚠

Después de bloquear el accesorio, volver a poner la llave 1 en posición A para impedir un desbloqueo involuntario del accesorio.

#### MANDO DE LA LÍNEA TSDL L1

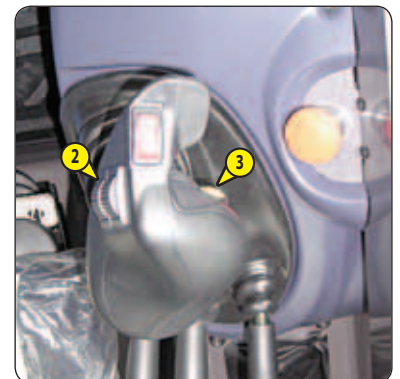
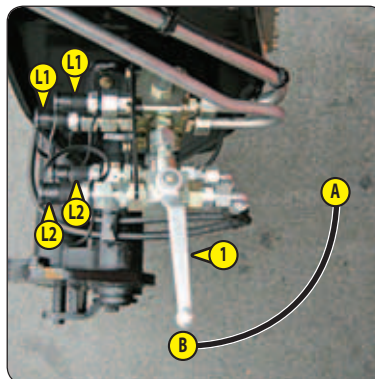
- Poner el botón 2 hacia adelante para desplazarse lateralmente hacia la derecha y hacia atrás para desplazarse lateralmente hacia la izquierda.

#### MANDO DE LA LÍNEA ACCESORIO L2

- Poner la llave 1 en posición A.
- Mantener pulsado el botón 3 y mover el botón 2 hacia adelante o atrás.

#### MANDO DE BLOQUEO DEL ACCESORIO

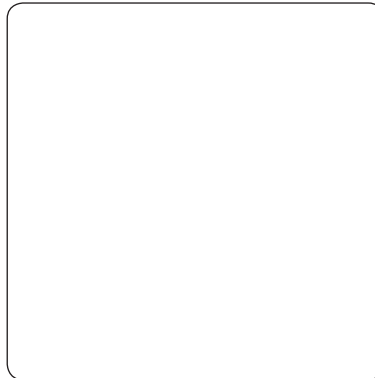
- Poner la llave 1 en posición B.
- Mantener pulsado el botón 3 y mover el botón 2 hacia adelante para bloquear el accesorio y hacia atrás para desbloquearlo.



## 12 - PREDISPOSICIÓN MANDO HIDRÁULICO TRASERO DE SIMPLE O DOBLE EFECTO

Permite emplear un accesorio hidráulico en la parte trasera de la carretilla elevadora (por ej. un remolque con basculamiento hidráulico).

- Pulsar el interruptor 1 hacia abajo (indicador encendido) para alimentar el mando hidráulico en la trasera de la carretilla elevadora.
- Poner el botón 2 hacia delante o atrás.



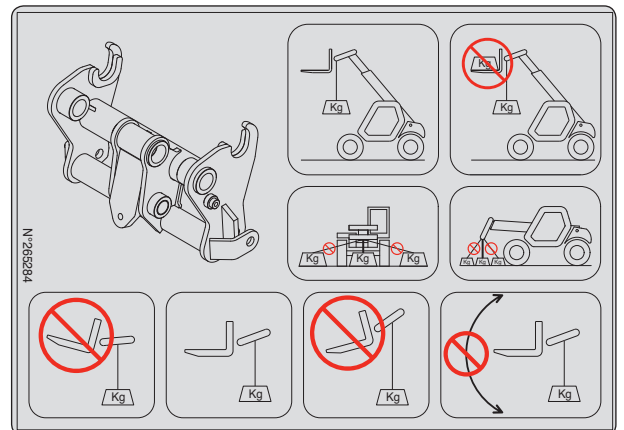
## 13 - ANILLO DE ELEVACIÓN EN TABLERO SIMPLE

### CONDICIONES DE USO

**⚠ IMPORTANTE ⚠**

*Respete las indicaciones e instrucciones descritas en el folleto de instrucciones (véase: 1 - INSTRUCCIONES Y CONSIGNAS DE SEGURIDAD: INSTRUCCIONES PARA MANIPULAR UNA CARGA) además de las descritas a continuación.*

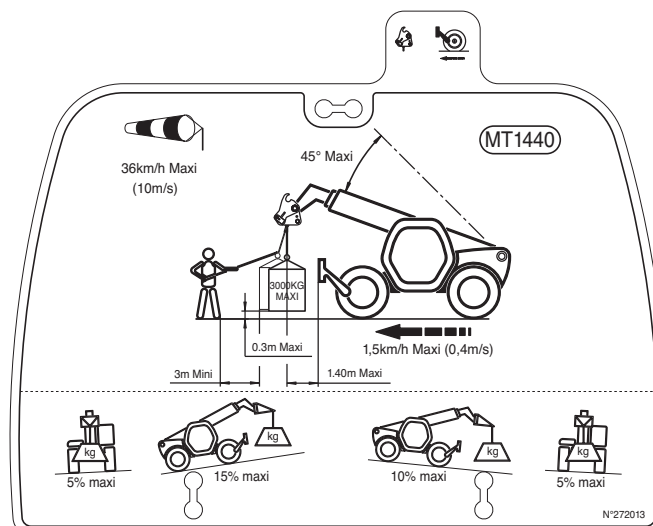
- El anillo de elevación debe utilizarse SIN HORQUILLAS Y SIN ACCESORIO, sin embargo la inclinación del tablero debe corresponder al uso de las horquillas en horizontal.
- Compruebe en la pantalla el ángulo máximo autorizado, que es de 45°.
- No cambie la inclinación del tablero cuando utilice el anillo de elevación.
- El gancho de elevación, las cadenas y las eslingas utilizadas deben soportar como mínimo 3000 kg con un coeficiente de seguridad de 4 respecto a la rotura.



### ÁBACOS DE CARGA Y FICHAS DE FUNCIONES

**⚠ IMPORTANTE ⚠**

*Los ábacos de carga suponen una utilización sin horquillas ni accesorio.*





## 14 - STOP & GO

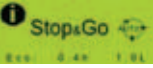
El sistema Stop & Go permite cortar el motor térmico cuando no se necesita la carretilla elevadora.

### FUNCIONAMIENTO

Cuando se dan las condiciones de seguridad y el sistema detecta 30 segundos de inactividad por parte del usuario, el motor térmico se para automáticamente. En cuanto el operario pone en marcha algún movimiento (pedal acelerador, selector de marcha o movimiento hidráulico) el sistema vuelve a arrancar.




- Pulsar la parte inferior del interruptor 1 para activar el STOP & GO.

- En cuanto se para el motor térmico, aparece la pantalla  informando al operario de los ahorros obtenidos:

- El tiempo pasado con el motor térmico cortado por el STOP & GO.
- El ahorro de carburante.
- El ahorro obtenido se incrementa cuando los brazos están en movimiento.

- Los intermitentes se activan cada 20 segundos.

NOTA: La pantalla  «low battery» y el encendido de las luces de emergencia cada 10 minutos informan al operario de que la batería está demasiado débil para poder utilizar el Stop & Go. Comprobar la batería.

### CONDICIÓN DE PARADA STOP & GO

- Carretilla arrancada desde al menos 120 segundos.
- Carretilla elevadora parada.
- Selector de marcha adelante en neutro.
- Temperatura del agua del motor térmico entre 65°C y 100°C.
- Mismo régimen del motor térmico desde 30 segundos.
- Ninguna orden de movimiento hidráulico desde 30 segundos.
- Ninguna regeneración del filtro de partículas en curso.

### CONDICIÓN DE ARRANQUE STOP & GO

- Capó del motor cerrado.
- Puerta de la cabina cerrada.



# ***3 - MANTENIMIENTO***



## 3 - MANTENIMIENTO

<i>PIEZAS DE RECAMBIO Y EQUIPAMIENTOS ORIGINALES DE MANITOU</i>	<b>4</b>
<i>ELEMENTOS FILTRANTES Y CORREAS</i>	<b>6</b>
<i>LUBRICANTES Y CARBURANTE</i>	<b>8</b>
<i>TABLA DE MANTENIMIENTO</i>	<b>10</b>
<i>A - A DIARIO O CADA 10 HORAS DE MARCHA</i>	<b>12</b>
<i>B - CADA 50 HORAS DE MARCHA</i>	<b>16</b>
<i>C - CADA 250 HORAS DE MARCHA</i>	<b>22</b>
<i>D - CADA 500 HORAS DE MARCHA Ó 1 AÑO</i>	<b>24</b>
<i>E - CADA 1000 HORAS DE MARCHA O CADA 2 AÑOS</i>	<b>28</b>
<i>F - CADA 2000 HORAS DE MARCHA Ó 2 AÑOS</i>	<b>34</b>
<i>G - CADA 3000 HORAS DE MARCHA</i>	<b>36</b>
<i>H - MANTENIMIENTO OCASIONAL</i>	<b>38</b>

## PIEZAS DE RECAMBIO Y EQUIPAMIENTOS ORIGINALES DE MANITOU

EL MANTENIMIENTO DE NUESTRAS CARRETILLAS ELEVADORAS DEBE REALIZARSE OBLIGATORIAMENTE CON PIEZAS DE RECAMBIO MANITOU.

### SI AUTORIZA EL USO DE PIEZAS DE OTRA MARCA QUE MANITOU, SE ARRIESGA A:

---

- Ser responsable legal en caso de accidente.
- Generar fallos técnicos de funcionamiento o reducir la vida útil de la carretilla elevadora.

#### **⚠ IMPORTANTE ⚠**

**EL USO DE PIEZAS NO ORIGINALES O DE COMPONENTES NO HOMOLOGADOS POR EL FABRICANTE HACE PERDER LA GARANTÍA.**

### UTILIZANDO PIEZAS ORIGINALES DE MANITOU PARA LAS OPERACIONES DE MANTENIMIENTO, USTED SE BENEFICIA DE NUESTRA EXPERIENCIA

---

Gracias a su red, MANITOU proporciona al usuario,

- La experiencia y la competencia.
- La garantía de calidad de los trabajos realizados.
- Componentes de repuesto originales.
- Ayuda al mantenimiento preventivo.
- Ayuda eficaz para el diagnóstico.
- Mejoras debidas al retorno de experiencia.
- La formación del personal.
- Sólo la red MANITOU conoce los detalles de la concepción de la carretilla elevadora y tiene la mayor capacidad técnica para realizar el mantenimiento.

#### **⚠ IMPORTANTE ⚠**

**LAS PIEZAS DE RECAMBIO ORIGINALES SE DISTRIBUYEN EXCLUSIVAMENTE A TRAVÉS DE MANITOU Y DE SU RED DE CONCESIONARIOS.**

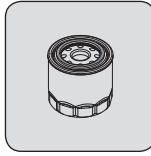
**La lista de la red de concesionarios está disponible en el sitio web de MANITOU [www.manitou.com](http://www.manitou.com)**



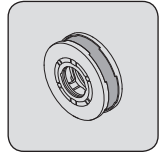
## ELEMENTOS FILTRANTES Y CORREAS

### MOTOR TÉRMICO

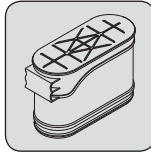
FILTRO DE ACEITE DE MOTOR TÉRMICO  
Referencia: 317039  
Cambiar: 500 H



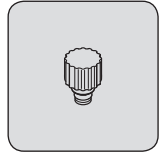
FILTRO DE VENTILACIÓN CÁRTER MOTOR  
TÉRMICO  
Referencia: 797650  
Cambiar: 1000 H



CARTUCHO DEL FILTRO DE AIRE SECO  
Referencia: 299936  
Cambiar: 1000 H



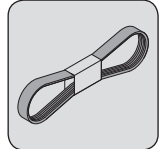
RESPIRADERO DEL DEPÓSITO DE COMBUSTIBLE  
Referencia: 266219  
Cambiar: 1000 H



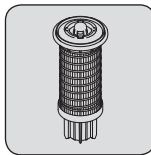
CARTUCHO DE SEGURIDAD FILTRO DE AIRE  
SECO  
Referencia: 299937  
Cambiar: 3000 H



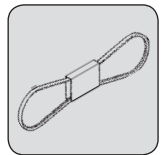
CORREA DEL ALTERNADOR  
Referencia: 797318  
Cambiar: 3000 H



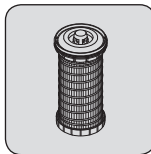
CARTUCHO DEL PREFILTRO DE COMBUSTIBLE  
Referencia: 798466  
Cambiar: 500 H



CORREA DEL COMPRESOR  
(OPCIÓN CLIMATIZACIÓN)  
Referencia: 216125

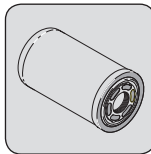


CARTUCHO DEL FILTRO DE COMBUSTIBLE  
Referencia: 296854  
Cambiar: 500 H



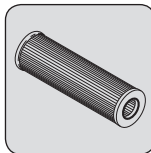
### TRANSMISIÓN

FILTRO DE ACEITE DE LA CAJA DE CAMBIOS  
Referencia: 745878  
Cambiar: 1000 H

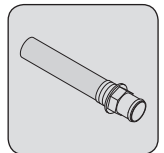


### SISTEMA HIDRÁULICO

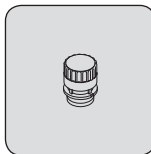
CARTUCHO DEL FILTRO RETORNO HIDRÁULICO  
Referencia: 289920 (hasta la máquina N° 926658)  
Referencia: 311821 (a partir de la máquina N° 926659)  
Cambiar: 500 H



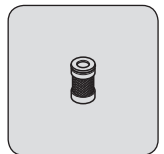
ALCACHOFA DE ASPIRACIÓN DEL DEPÓSITO  
DE ACEITE HIDRÁULICO  
Referencia: 259500  
Limpiar: 2000 H



RESPIRADERO DEL DEPÓSITO DE ACEITE  
HIDRÁULICO  
Referencia: 261487  
Cambiar: 2000 H

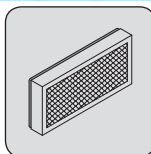


FILTRO DEL BLOQUE ACUMULADOR DE  
FRENADO  
Referencia: 746308  
Cambiar: 2000 H



### CABINA

FILTRO DE VENTILACIÓN EXTERIOR CABINA  
Referencia: 261971  
Limpiar: 50 H  
Cambiar: 250 H



FILTRO DE VENTILACIÓN INTERIOR CABINA  
Referencia: 746106  
Limpiar: 50 H  
Cambiar: 250 H







## LUBRICANTES Y CARBURANTE

### ⚠ IMPORTANTE ⚠

- EMPLEAR LOS LUBRICANTES Y EL CARBURANTE RECOMENDADOS:**
- Cuando rellene, tenga en cuenta que los aceites pueden no ser compatibles.
  - Para los cambios de aceite recomendamos usar aceites MANITOU.

### ANÁLISIS DIAGNÓSTICO DE LOS ACEITES

Si cuenta con un contrato de mantenimiento formalizado con el concesionario, se le podrá requerir un análisis diagnóstico de los aceites de motor, transmisión y ejes, con arreglo al coeficiente de uso.

### (\*) CARACTERÍSTICAS DEL CARBURANTE RECOMENDADO

Utilizar un carburante de calidad para obtener prestaciones óptimas del motor térmico.

- Tipo de carburante diésel EN590 (tasa de azufre < 10 ppm)
- Tipo de carburante diésel ASTM D975 (tasa de azufre < 15 ppm)

### RECOMENDACIÓN

MOTOR TÉRMICO		RECOMENDACIÓN											
ÓRGANOS A LUBRICAR	CAPACIDAD	-40°C	-30	-20	-10	0	+10	+20	+30	+40	+50°C		
MOTOR TÉRMICO	7,5 Litros												
CIRCUITO DE REFRIGERACIÓN	17 Litros												
DEPÓSITO DE CARBURANTE	140 Litros												

### TRANSMISIÓN

TRANSMISIÓN		RECOMENDACIÓN										
ÓRGANOS A LUBRICAR	CAPACIDAD	-40°C	-30	-20	-10	0	+10	+20	+30	+40	+50°C	
CAJA DE CAMBIOS	21,1 Litros											

### BRAZO

BRAZO		RECOMENDACIÓN										
ÓRGANOS A LUBRICAR	CAPACIDAD	-40°C	-30	-20	-10	0	+10	+20	+30	+40	+50°C	
PATINES DE BRAZO												
ENGRASE DEL BRAZO												
CADENAS DEL BRAZO MT 1840 ...												

### SISTEMA HIDRÁULICO

SISTEMA HIDRÁULICO		RECOMENDACIÓN											
ÓRGANOS A LUBRICAR	CAPACIDAD	-40°C	-30	-20	-10	0	+10	+20	+30	+40	+50°C		
DEPÓSITO DE ACEITE HIDRÁULICO	115 Litros												

### FRENADO

FRENADO		RECOMENDACIÓN										
ÓRGANOS A LUBRICAR	CAPACIDAD											
CIRCUITO DE FRENADO	1 Litro	ACEITE MANITOU LÍQUIDO DE FRENOS MINERAL										

<b>CABINA</b>		
ÓRGANOS A LUBRICAR	CAPACIDAD	RECOMENDACIÓN
DEPÓSITO DEL LAVAPARABRISAS	8 Litros	LÍQUIDO DE LAVAPARABRISAS

<b>EJE DELANTERO</b>		
ÓRGANOS A LUBRICAR	CAPACIDAD	RECOMENDACIÓN
DIFERENCIAL EJE DELANTERO	7,2 Litros	ACEITE MANITOU ESPECIAL FRENO SUMERGIDOS
		-40°C -30 -20 -10 0 +10 +20 +30 +40 +50°C
REDUCTOR DE RUEDAS DELANTERAS	2 x 0,75 Litros	ACEITE MANITOU SAE80W90 TRANSMISIÓN MECÁNICA
		-40°C -30 -20 -10 0 +10 +20 +30 +40 +50°C
PIVOTES DE LOS REDUCTORES DE RUEDAS DELANTERAS OSCILACIÓN DEL EJE DELANTERO		GRASA MANITOU MULTIUSO AZUL

<b>EJE TRASERO</b>		
ÓRGANOS A LUBRICAR	CAPACIDAD	RECOMENDACIÓN
DIFERENCIAL EJE TRASERO	7,2 Litros	ACEITE MANITOU ESPECIAL FRENO SUMERGIDOS
		-40°C -30 -20 -10 0 +10 +20 +30 +40 +50°C
REDUCTOR DE RUEDAS TRASERAS	2 x 0,75 Litros	ACEITE MANITOU SAE80W90 TRANSMISIÓN MECÁNICA
		-40°C -30 -20 -10 0 +10 +20 +30 +40 +50°C
PIVOTES DE LOS REDUCTORES DE RUEDAS TRASERAS OSCILACIÓN EJE TRASERO		GRASA MANITOU MULTIUSO AZUL

<b>BASTIDOR</b>										
ÓRGANOS A LUBRICAR	RECOMENDACIÓN									
	-40°C	-30	-20	-10	0	+10	+20	+30	+40	+50°C
CORRECTOR DE PENDIENTE ESTABILIZADORES	GRASA MANITOU MULTIUSO AZUL									

<b>ACCESORIO</b>										
ÓRGANOS A LUBRICAR	RECOMENDACIÓN									
	-40°C	-30	-20	-10	0	+10	+20	+30	+40	+50°C
TABLERO SIMPLE CON DESPLAZAMIENTO LATERAL (TSDL) (OPCIÓN)	GRASA MANITOU MULTIUSO AZUL									

## ACONDICIONAMIENTO

<b>ACEITE</b>						
PRODUCTO	ENVASADO / REFERENCIA					
	1 LITRO	2 LITROS	5 LITROS	20 LITROS	55 LITROS	209 LITROS
- ACEITE MANITOU EVOLOGY 10W40 API CJ4			895837	895838	895839	895840
- ACEITE MANITOU TRANSMISIÓN AUTOMÁTICA DX III G	958186		947972	947973	947974	947975
- ACEITE MANITOU HIDRÁULICO ISO VG 46			545500	582297	546108	546109
- ACEITE MANITOU LÍQUIDO DE FRENO MINERAL	490408					4500078
- ACEITE MANITOU ESPECIAL FRENO SUMERGIDOS			545976	582391		894257
- ACEITE MANITOU SAE80W90 TRANSMISIÓN MECÁNICA		499237	720184	546330	546221	546220

<b>GRASA</b>						
PRODUCTO	ENVASADO / REFERENCIA					
	400 ML	400 GR	1 KG	5 KG	20 KG	50 KG
- GRASA MANITOU MULTIUSO NEGRA		947766	161590			499235
- GRASA MANITOU MULTIUSO AZUL		161589	720683	554974	499233	489670
- LUBRICANTE MANITOU ESPECIAL CADENAS	554271					

<b>LÍQUIDO</b>						
PRODUCTO	ENVASADO / REFERENCIA					
	1 LITRO	2 LITROS	5 LITROS	20 LITROS	55 LITROS	210 LITROS
- LÍQUIDO DE REFRIGERACIÓN -35°C			894967	894968		894969
- LÍQUIDO DE LAVAPARABRISAS	490402		486424			

# TABLA DE MANTENIMIENTO

## ⚠ IMPORTANTE ⚠

(1): REVISIÓN OBLIGATORIA DE 500 HORAS Ó 6 MESES. Esta revisión debe efectuarse obligatoriamente cerca de las primeras 500 horas o dentro de los 6 meses siguientes a la puesta en servicio de la máquina (lo primero que se cumpla).

(2): Cada 10 horas durante las 50 primeras horas luego una última vez a las 250 horas.

(3): Consulte a su concesionario.

A = AJUSTAR, C = CONTROLAR, G = ENGRASAR, N = LIMPIAR, P = PURGAR, R = REEMPLAZAR, V = VACIAR	PÁGINA	(1)	ADIARIO O CADA 10 HORAS DE MARCHA	CADA 50 HORAS DE MARCHA	CADA 250 HORAS DE MARCHA	CADA 500 HORAS DE MARCHA Ó 1 AÑO	CADA 1000 HORAS DE MARCHA Ó 2 AÑOS	CADA 2000 HORAS DE MARCHA Ó 2 AÑOS	CADA 3000 HORAS DE MARCHA	CADA 4000 HORAS DE MARCHA	OCASIONAL
<b>MOTOR TÉRMICO</b>											
- Nivel del aceite motor térmico	3-12		C								
- Nivel del líquido de refrigeración	3-12	C	C								
- Nivel del combustible	3-12	C	C								
- Prefiltro de combustible	3-13		C								
- Haz del radiador	3-16	N		N							
- Tensión de la correa compresor (OPCIÓN Climatización)	3-22	C/A			C/A						
- Aceite motor térmico	3-24	V				V					
- Filtro de aceite motor térmico	3-24	R				R					
- Cartucho del prefiltro de combustible	3-25	R				R					
- Cartucho del filtro de combustible	3-25	R				R					
- Cartucho del filtro de aire seco	3-28						R				
- Filtro de ventilación cárter motor térmico	3-28						R				
- Depósito combustible	3-29						N				
- Respiradero del depósito de combustible	3-29						R				
- Silentblocks del motor térmico							C (3)				
- Regímenes del motor térmico							C (3)				
- Juegos de válvulas		C					C (3)				
- Líquido de refrigeración	3-34							V			
- Radiador								C (3)			
- Bomba de agua y termostato								C (3)			
- Alternador y motor de arranque								C (3)			
- Turbocompresor								C (3)			
- Cartucho de seguridad filtro de aire seco	3-37								R		
- Correa del alternador	3-37								R		
- Circuito de alimentación combustible	3-38										P
- Filtro de partículas de escape «carretilla elevadora estacionada»	3-38										XXX
<b>TRANSMISIÓN</b>											
- Nivel de aceite de la caja de cambios	3-16			C							
- Aceite de la caja de cambios	3-30	V					V				
- Filtro de aceite de la caja de cambios	3-30	R					R				
- Articulaciones elásticas de la caja de cambios							C (3)				
- Mandos de la caja de cambios							C (3)				
- Presiones de la transmisión								C (3)			
- Desgaste de las zapatas y del disco de frenos										C (3)	
<b>NEUMÁTICOS</b>											
- Presión de los neumáticos	3-17	C		C							
- Apriete de las tuercas de ruedas	3-17	C		C							
- Par de apriete de las tuercas de ruedas	3-34	C						C			
- Rueda	3-39										R
<b>BRAZO</b>											
- Patines de brazo	3-13		G (2)								
- Brazo	3-18	G		G							
- Cadenas exteriores del brazo (MT 1840 ...)	3-22	N/G/C			N/G/C						
- Desgaste de las cadenas exteriores del brazo (MT 1840 ...)	3-31						C				
- Desgaste de los patines del brazo							C (3)				
- Estado del conjunto brazo		C						C (3)			
- Cojinetes y anillos de articulación								C (3)			
- Desgaste de las cadenas interiores del brazo (MT 1840 ...)										C (3)	
<b>SISTEMA HIDRÁULICO</b>											
- Nivel del aceite hidráulico	3-20	C		C							
- Cartucho del filtro de aceite retorno hidráulico	3-26	R				R					
- Aceite hidráulico	3-26/35					C		V			
- Respiradero del depósito de aceite hidráulico	3-35							R			
- Alcachofa de aspiración de depósito de aceite hidráulico	3-35							N			
- Filtro del bloque acumulador de frenado	3-35							R			
- Filtro tubular de la bomba hidráulica								N (3)			

A =AJUSTAR, C =CONTROLAR, G =ENGRASAR, N =LIMPIAR, P =PURGAR, R =REEMPLAZAR, V =VACIAR	PÁGINA	(1)	A DIARIO O CADA 10 HORAS DE MARCHA	CADA 50 HORAS DE MARCHA	CADA 250 HORAS DE MARCHA	CADA 500 HORAS DE MARCHA Ó 1 AÑO	CADA 1000 HORAS DE MARCHA Ó 2 AÑOS	CADA 2000 HORAS DE MARCHA Ó 2 AÑOS	CADA 3000 HORAS DE MARCHA	CADA 4000 HORAS DE MARCHA	OCASIONAL
- Estado de los flexibles y duritas								C (3)			
- Estado de los cilindros (fuga, varillas)								C (3)			
- Presiones de los circuitos hidráulicos								C (3)			
<b>FRENADO</b>											
- Nivel del aceite de frenado	3-20	C		C							
- Aceite de frenado							V (3)				
- Circuito de frenado							P (3)				
- Presión del circuito de frenado							C (3)				
- Freno							A (3)				
<b>DIRECCIÓN</b>											
- Dirección								C (3)			
- Rótulas de dirección										C (3)	
<b>CABINA</b>											
- Nivel del líquido de lavaparabrisas	3-20	C		C							
- Filtros de ventilación cabina	3-21/23	R		N	R						
- Haz del condensador (OPCIÓN Climatización)	3-21	C/N		C/N							
- Cinturón de seguridad	3-32						C				
- Estado de los retrovisores							C (3)				
- Estructura							C (3)				
- Climatización (OPCIÓN)	3-36							N/C			
<b>ELECTRICIDAD</b>											
- Dispositivo avisador y limitador de estabilidad longitudinal	3-14/40	C	C								XXX
- Estado de los haces y de los cables							C (3)				
- Iluminación y señalización							C (3)				
- Avisadores							C (3)				
- Faros delanteros	3-41										A
- Avería de la batería	3-41										R
<b>EJE DELANTERO</b>											
- Pivotes de reductores de ruedas delanteras	3-18	G		G						G/C (3)	
- Oscilación eje delantero	3-18	G		G				G/C (3)			
- Nivel del aceite diferencial eje delantero	3-23				C						
- Nivel de aceite de reductores de ruedas delanteras	3-23				C						
- Aceite diferencial eje delantero	3-27	V				V					
- Aceite reductores de ruedas delanteras	3-32	V					V				
- Desgaste de los discos de freno eje delantero										C (3)	
- Cardan de reductores de ruedas delanteras										C (3)	
- Juego de los reductores de ruedas delanteras										C (3)	
<b>EJE TRASERO</b>											
- Pivotes de reductores de ruedas traseras	3-18	G		G						G/C (3)	
- Oscilación eje trasero	3-18	G		G				G/C (3)			
- Nivel del aceite diferencial eje trasero	3-23				C						
- Nivel del aceite de reductores de ruedas traseras	3-23				C						
- Aceite diferencial eje trasero	3-27	V				V					
- Aceite reductores de ruedas traseras	3-32	V					V				
- Desgaste de los discos de freno eje trasero										C (3)	
- Cardan de reductores de ruedas traseras										C (3)	
- Juego de los reductores de ruedas traseras										C (3)	
<b>BASTIDOR</b>											
- Corrector de pendiente	3-18	G		G							
- Estabilizadores	3-18	G		G							
- Estructura							C (3)				
- Cojinetes y anillos de articulación								C (3)			
<b>ACCESORIOS</b>											
- Tablero simple con desplazamiento lateral (TSDL) (OPCIÓN)	3-18	G		G							
- Desgaste de las horquillas		C				C (3)					
- Delantal portaaccesorio							C (3)				
- Estado de los accesorios							C (3)				
<b>CARRETILLA ELEVADORA</b>											
- Remolque de la carretilla elevadora	3-42										XXX
- Eslingar la carretilla elevadora	3-42										XXX
- Transportar la carretilla elevadora en una plataforma	3-43										XXX

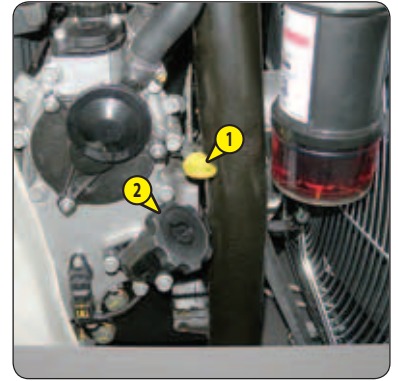
## A - A DIARIO O CADA 10 HORAS DE MARCHA

### A1 - NIVEL DE ACEITE DEL MOTOR TÉRMICO

CONTROLAR

Colocar la carretilla elevadora en un suelo horizontal con el motor térmico parado y dejar el aceite depositarse en el cárter.

- Abrir el capó del motor.
- Quitar la varilla 1.
- Secar la varilla y controlar que el nivel es correcto entre las dos marcas.
- Si es preciso, añadir aceite (véase: 3 - MANTENIMIENTO: LUBRICANTES Y CARBURANTE) por el orificio de llenado 2.
- Comprobar visualmente que no haya fugas o filtraciones de aceite en el motor térmico.



### A2 - NIVEL DEL LÍQUIDO DE REFRIGERACIÓN

CONTROLAR

Colocar la carretilla elevadora en un suelo horizontal con el motor térmico parado y esperar al enfriamiento del motor.

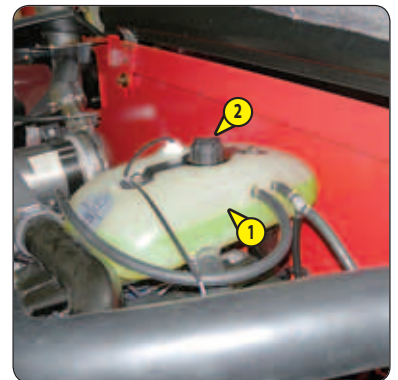
#### ⚠ IMPORTANTE ⚠

*Para eludir cualquier riesgo de salpicadura o quemadura, es preciso esperar a que el motor térmico se enfríe antes de quitar el tapón de llenado del circuito de refrigeración.*

*En caso de estar muy caliente el líquido de refrigeración, añadir únicamente líquido caliente (80°C).*

*En caso de emergencia, se puede emplear agua como líquido de refrigeración pero, luego, se debe realizar cuanto antes el vaciado del circuito de refrigeración (véase: 3 - MANTENIMIENTO: F1 - LÍQUIDO DE REFRIGERACIÓN).*

- Abrir el capó del motor.
- El líquido debe estar al nivel MÁXIMO en el vaso de expansión 1.
- Si es necesario, añadir líquido de refrigeración (véase: 3 - MANTENIMIENTO: LUBRICANTES Y CARBURANTE) por el orificio de llenado 2.
- Comprobar visualmente que no haya fugas en el radiador y en la tubería.



### A3 - NIVEL DEL COMBUSTIBLE

CONTROLAR

Mantener tanto como posible el depósito de combustible lleno, para reducir - de lo máximo - la condensación debida a las condiciones atmosféricas.

#### ⚠ IMPORTANTE ⚠

*Nunca fume ni se acerque a la carretilla elevadora con una llama durante el llenado o cuando el depósito de combustible esté abierto.*

*Nunca llene el depósito con el motor encendido.*

- Controlar el indicador en el salpicadero.
- Si es preciso, añadir gasóleo (véase: 3 - MANTENIMIENTO: LUBRICANTES Y CARBURANTE).
- Abrir la trampilla de acceso de llenado de carburante.
- Quitar el tapón 1 con ayuda de la llave de contacto.
- Llenar el depósito con gasóleo limpio y filtrado por el orificio de llenado 2.
- Volver a colocar el tapón.
- Comprobar visualmente que no hay fugas en el depósito y en la tubería.



## A4 – PREFILTRO DE COMBUSTIBLE

CONTROLAR

### ⚠ IMPORTANTE ⚠

*Limpiar esmeradamente la parte exterior del prefiltro así como su soporte, para que no entre polvo en el sistema.*

- Abrir el capó del motor.
- Comprobar si hay agua en la cuba del prefiltro 1 y vaciarla si fuera preciso.
- Colocar un recipiente debajo del tapón de vaciado 2 y aflojarlo dos vueltas.
- Abrir el tornillo de purga 3.
- Dejar fluir el gasóleo exento de impurezas y de agua.
- Volver a apretar el tapón de vaciado 2 y el tornillo de purga 3.



## A5 – PATINES DE BRAZO

LIMPIAR - ENGRASAR

Realizar la presente operación cada 10 horas durante las 50 primeras horas de marcha y por última vez a las 250 horas.

### ⚠ IMPORTANTE ⚠

*En caso de utilizarse en atmósfera abrasiva (polvo, arena, carbón), emplear un barniz de deslizamiento (referencia MANITOU: 483536). Para ello, consulte a su concesionario.*

*Sacar completamente el brazo.*

- Aplicar grasa con un pincel, (véase: 3 - MANTENIMIENTO: LUBRICANTES Y CARBURANTE) sobre los 4 lados del (de los) telescopio(s).
- Activar el movimiento telescópico varias veces para repartir uniformemente la grasa.
- Quitar el exceso de grasa.





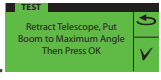


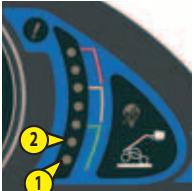
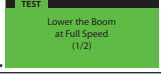
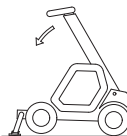

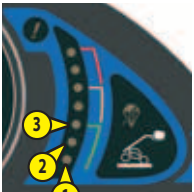
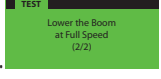
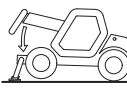

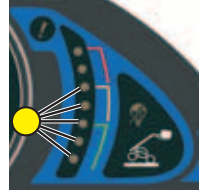




**⚠ IMPORTANTE ⚠**



*En caso de duda durante el procedimiento de prueba, salir limpiamente pulsando brevemente el botón de anulación*

- Estas pruebas son indispensables para comprobar el correcto funcionamiento y ajuste de los diferentes componentes del dispositivo.
- Colocar la carretilla elevadora sobre un suelo plano y horizontal con las ruedas rectas.

- Realizar una pulsación larga en el botón de prueba .

<p><b>PASO 1</b></p> <p>↓</p>	 <p>1</p> <ul style="list-style-type: none"> <li>- El primer led verde parpadea.</li> <li>- Botón de prueba encendido.</li> </ul>  <p>Retract Telescope. Put Boom to Maximum Angle Then Press OK</p>	 <ul style="list-style-type: none"> <li>- Colocar la carretilla elevadora sin accesorio, estabilizadores derecho e izquierdo posados con las ruedas delanteras despegadas del suelo y el brazo completamente recogido y elevado.</li> </ul>	<p>Una pulsación corta en el botón .</p>	<p>- Ir al paso 2.</p>
<p><b>PASO 2</b></p> <p>↓</p>	 <p>1, 2</p> <ul style="list-style-type: none"> <li>- El primer led verde fijo.</li> <li>- El segundo led verde parpadea.</li> <li>- Botón de prueba encendido.</li> </ul>  <p>Lower the Boom at Full Speed (1/2)</p>	 <ul style="list-style-type: none"> <li>- Realizar una bajada con el motor térmico a pleno régimen y el mando hidráulico al máximo. Ralentizar la bajada hasta que se corte el movimiento.</li> </ul>	<p>Una pulsación corta en el botón .</p>	<p>- Ir al paso 3.</p>
<p><b>PASO 3</b></p> <p>↓</p>	 <p>1, 2, 3</p> <ul style="list-style-type: none"> <li>- El primer y segundo leds verdes fijos.</li> <li>- El tercer led verde parpadea.</li> <li>- Botón de prueba encendido.</li> </ul>  <p>Lower the Boom at Full Speed (2/2)</p>	 <ul style="list-style-type: none"> <li>- Realizar una bajada del brazo con el motor térmico a pleno régimen y el mando hidráulico al máximo. Ralentizar la bajada hasta el siguiente corte del movimiento.</li> </ul>	<p>Una pulsación corta en el botón .</p>	<p><b>PRUEBA OK</b></p>  <ul style="list-style-type: none"> <li>- Se encienden los 5 primeros leds.</li> <li>- Visualización pantalla.</li> <li>- Pulsar el botón  para salir del modo test.</li> </ul> <p><b>PRUEBA NO OK</b></p> <ul style="list-style-type: none"> <li>- Véase paso 4.</li> </ul>
<p><b>PASO 4</b></p> <p>↓</p>	 <p>Security Test Procedure NOK 111110</p> <ul style="list-style-type: none"> <li>- El testigo de fallo  seguirá parpadeando mientras no se arregle el error.</li> <li>- Visualización pantalla.</li> </ul>	<ul style="list-style-type: none"> <li>- La combinación es el resultado de las pruebas efectuadas por el siguiente orden (1 = prueba OK; 0 = fallo detectado):                     <ul style="list-style-type: none"> <li>• 1ª cifra: Fallo captor telescopio retraído.</li> <li>• 2ª cifra: Fallo captor estabilizador derecho o izquierdo.</li> <li>• 3ª cifra: Fallo captor ángulo del brazo.</li> <li>• 4ª cifra: Fallo indicador de esfuerzo.</li> <li>• 5ª cifra: Fallo válvula de seguridad.</li> <li>• 6ª cifra: Fallo de regulación.</li> </ul> </li> <li>- Consulte a su concesionario y proporcione la combinación.</li> <li>- Pulsar el botón  para salir del modo test.</li> </ul>		





## B - CADA 50 HORAS DE MARCHA

Realizar las operaciones que se han detallado anteriormente así como las que se detallan a continuación.

### B1 - HAZ DEL RADIADOR

LIMPIAR

#### ⚠ IMPORTANTE ⚠

En ambientes contaminados, limpie el haz del radiador cada día.

No se debe, nunca, emplear un chorro de agua o de vapor de alta presión, ya que podría dañar las aletas del radiador.

- Abrir el capó del motor.
- Limpiar, en su caso, las rejillas de aspiración del capó motor.
- Limpiar el radiador con una escobilla para eliminar todas las impurezas.
- Limpiar el radiador con un chorro de aire comprimido dirigido del motor hacia el radiador, en sentido inverso al flujo de refrigeración.



### B2 - NIVEL DE ACEITE DE LA CAJA DE CAMBIOS

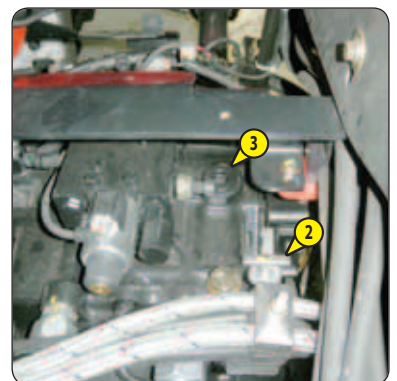
CONTROLAR

Colocar la carretilla elevadora en un suelo horizontal con el brazo elevado y el motor térmico en marcha.

#### ⚠ IMPORTANTE ⚠

Levantar el brazo y poner el calzo de seguridad del brazo en el gato elevador (véase: 1 - INSTRUCCIONES Y CONSIGNAS DE SEGURIDAD: INSTRUCCIONES DE MANTENIMIENTO DE LA CARRETILLA ELEVADORA).

- Quitar los cárteres de protección 1.
- Retirar la varilla 2 desatornillándola.
- Secar la varilla y controlar que el nivel esté en MÁX.
- Añadir aceite si es preciso (véase: 3 - MANTENIMIENTO: LUBRICANTES Y CARBURANTE)) por el orificio de llenado 3.
- Atornillar la varilla presionándola para asegurar su perfecta estanqueidad.
- Comprobar visualmente que no haya fugas o filtraciones de aceite en la caja de cambios.



**⚠ IMPORTANTE ⚠**

*Comprobar que el tubo de aire esté correctamente empalmado con la válvula del neumático antes de hinchar y alejar todas las personas presentes durante el hinchado.  
Respetar las presiones de hinchado recomendadas.*

- Comprobar el estado de los neumáticos para detectar posibles cortes, protuberancias, desgaste, etc.
- Controlar el apriete de las tuercas de las ruedas. De no hacerlo, puede producirse el deterioro y rotura de los pasadores de ruedas así como la deformación de las ruedas.
- Controlar y restablecer, en su caso, la presión de los neumáticos (véase: 2 - DESCRIPCIÓN: NEUMÁTICOS).

NOTA: Existe, OPCIONALMENTE, un kit herramientas de rueda.

Realizar esta operación cada semana si la carretilla elevadora no ha alcanzado las 50 horas de marcha durante la semana.

**⚠ IMPORTANTE ⚠**

*En caso de trabajo intenso en atmósfera muy polvorienta u oxidante, reducir el intervalo a 10 horas de marcha o cada día.*

Limpiar y engrasar los puntos indicados a continuación con grasa (véase: 3 - MANTENIMIENTO: LUBRICANTES Y CARBURANTE) y quitar el exceso.

**BRAZO**

- 1 - Lubricadores del eje del brazo (2 lubricadores).
- 2 - Lubricadores del tablero (2 lubricadores).
- 3 - Lubricador del eje de pie de cilindro de inclinación (1 lubricador).
- 4 - Lubricador del eje de cabeza de cilindro de inclinación (1 lubricador).
- 5 - Lubricador del eje de pie de cilindro elevador (1 lubricador).
- 6 - Lubricador del eje de cabeza de cilindro de elevador (1 lubricador).
- 7 - Lubricador del eje de pie de cilindro de compensación (1 lubricador).
- 8 - Lubricador del eje de cabeza de cilindro de compensación (1 lubricador).
- 9 - Lubricador del eje de rodillo de la cadena del telescopio 2 en extremidad del brazo (1 lubricador). MT 1840 ...
- 10 - Lubricador del eje de rodillo de la cadena del telescopio 1 en extremidad del brazo (1 lubricador). MT 1840 ...
- 11 - Lubricador del eje de rodillo de la cadena del telescopio 1 el pie del brazo (1 lubricador). MT 1840 ...
- 12 - Lubricador del eje de las poleas de los flexibles en el pie del brazo (1 lubricador). MT 1840 ...

**PIVOTES DE LOS REDUCTORES DE RUEDAS DELANTERAS Y TRASERAS**

- 13 - Lubricadores de los pivotes de los reductores de las ruedas (8 lubricadores).

**OSCILACIÓN EJES**

- 14 - Lubricadores de oscilación del eje delantero (2 lubricadores).
- 15 - Lubricadores de oscilación del eje trasero (2 lubricadores).

**CORRECTOR DE PENDIENTE**

- 16 - Lubricador del eje de pie del cilindro de corrección de pendiente (1 lubricador).
- 17 - Lubricador del eje de cabeza del cilindro de corrección de pendiente (1 lubricador).

**ESTABILIZADORES**

- 18 - Lubricadores del eje de pie de los cilindros de estabilizadores (2 lubricadores).
- 19 - Lubricadores del eje de cabeza de los cilindros de estabilizadores (2 lubricadores).
- 20 - Lubricadores de los ejes de estabilizadores (2 lubricadores).

**TABLERO SIMPLE CON DESPLAZAMIENTO LATERAL**

- 21 - Lubricadores de las placas de desgaste (8 lubricadores).



## B5 – NIVEL DEL ACEITE HIDRÁULICO

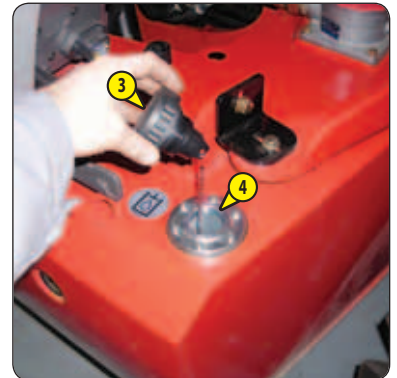
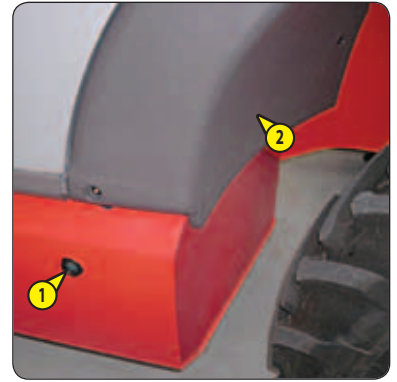
CONTROLAR

Colocar la carretilla elevadora en un suelo horizontal con el motor térmico parado y con el brazo retractado y bajado de lo máximo.

### ⚠ IMPORTANTE ⚠

*Emplear un embudo muy limpio y limpiar la parte superior del bidón de aceite antes de efectuar el llenado.*

- Controlar la varilla 1, el nivel correcto debe situarse en el punto rojo.
- Si es preciso, añadir aceite (véase: 3 - MANTENIMIENTO: LUBRICANTES Y CARBURANTE).
- Quitar cárter de protección 2.
- Quitar el tapón 3.
- Añadir aceite por el orificio de llenado 4.
- Volver a colocar el tapón.
- Comprobar visualmente que no hay fugas en el depósito y en la tubería.
- Volver a montar el cárter de protección.



## B6 – NIVEL DEL ACEITE DE FRENADO

CONTROLAR

Colocar la carretilla elevadora en un suelo horizontal.

### ⚠ IMPORTANTE ⚠

*En caso de nivel anormalmente bajo, consulte a su concesionario.*

- Abrir el cárter de protección 1 con ayuda de la llave de contacto.
- Controlar el depósito 2, el nivel correcto debe situarse en el MÁX. del depósito.
- Si es preciso, añadir aceite (véase: 3 - MANTENIMIENTO: LUBRICANTES Y CARBURANTE).
- Quitar el tapón 3.
- Añadir aceite por el orificio de llenado 4.
- Volver a colocar el tapón.
- Comprobar visualmente que no hay fugas en el depósito y en la tubería.



## B7 – NIVEL DEL LÍQUIDO DE LAVAPARABRISAS

CONTROLAR

- Controlar visualmente el nivel del depósito 1.
- Si es preciso, añadir líquido lavaparabrisas (véase: 3 - MANTENIMIENTO: LUBRICANTES Y CARBURANTE).
- Quitar el tapón 2.
- Añadir líquido lavaparabrisas por el orificio de llenado 3.
- Volver a colocar el tapón.



## B8 – FILTROS DE VENTILACIÓN CABINA

LIMPIAR

### FILTRO DE VENTILACIÓN CABINA EXTERIOR

- Sacar el filtro ventilación cabina 1.
- Limpiar el filtro con un chorro de aire comprimido.
- Controlar su estado y cambiar si es preciso (véase: 3 - MANTENIMIENTO: ELEMENTOS FILTRANTES Y CORREAS).
- Volver a colocar el filtro.
- Volver a montar el cárter de protección 2.



### FILTRO DE VENTILACIÓN CABINA INTERIOR

- Quitar la rejilla de protección 3.
- Sacar el filtro ventilación cabina 4.
- Limpiar el filtro con un chorro de aire comprimido.
- Controlar su estado y cambiar si es preciso (véase: 3 - MANTENIMIENTO: ELEMENTOS FILTRANTES Y CORREAS).
- Volver a colocar el filtro.
- Volver a montar la rejilla de protección 3.



## B9 – HAZ DEL CONDENSADOR (OPCIÓN CLIMATIZACIÓN)

CONTROLAR - LIMPIAR

**⚠ IMPORTANTE ⚠**

*Con ambientes contaminados, limpiar el haz del radiador cada día. No se debe, nunca, emplear un chorro de agua o de vapor a alta presión, ya que podría dañar las aletas del radiador.*

- Controlar visualmente la limpieza del condensador y limpiarlo si es necesario.
- Limpiar el condensador con un chorro de aire comprimido dirigido en el mismo sentido que el flujo de aire.
- Para optimizar la limpieza, realizar esta operación con los ventiladores en marcha.



## C - CADA 250 HORAS DE MARCHA

Realizar las operaciones que se han detallado anteriormente así como las que se detallan a continuación.

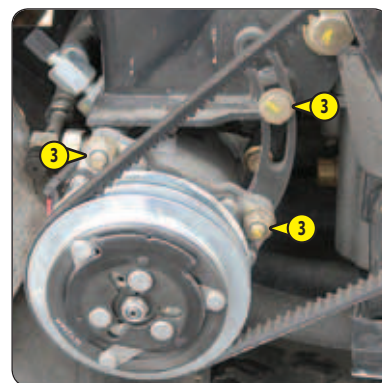
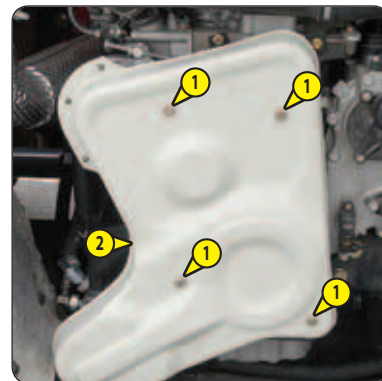
### C1 – TENSIÓN DE LA CORREA COMPRESOR (OPCIÓN CLIMATIZACIÓN)

CONTROLAR - AJUSTAR

#### ⚠ IMPORTANTE ⚠

En caso de cambiar la correa del compresor, controlar de nuevo la tensión tras las 20 primeras horas de funcionamiento.

- Abrir el capó del motor y levantar el capó inferior.
- Desatornillar los tornillos de sujeción 1.
- Desmontar el cárter de protección 2.
- Controlar el estado de la correa, los posibles desgastes o roturas y cambiar si es preciso (véase: 3 - MANTENIMIENTO: ELEMENTOS FILTRANTES Y CORREAS).
- Controlar la tensión entre las poleas del cigüeñal y del compresor.
- Bajo una presión normal del pulgar (45 N), la distancia debe ser de unos 10 mm.
- Ajustar si es preciso.
- Aflojar los tornillos 3 de dos a tres vueltas.
- Orientar el conjunto compresor de forma a obtener la tensión de correa requerida.
- Volver a atornillar los tornillos 3 (par de apriete 22 N.m).



### C2 – CADENAS EXTERIORES DEL BRAZO

LIMPIAR - ENGRASAR - CONTROLAR

MT 1840 ...

#### ⚠ IMPORTANTE ⚠

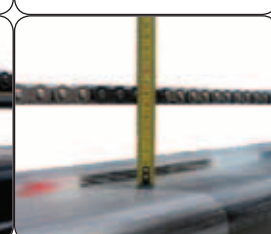
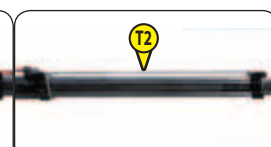
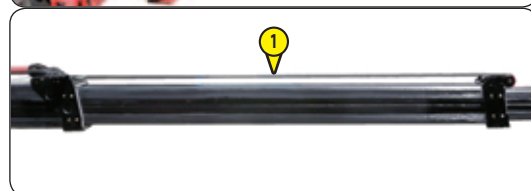
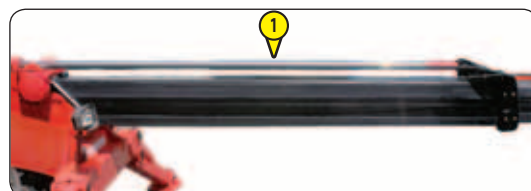
Estos controles son importantes para que el brazo funcione correctamente. En caso de anomalías, consulte a su concesionario.

#### LIMPIAR Y ENGRASAR

- Colocar la carretilla elevadora sobre los estabilizadores, con el brazo en horizontal.
- Sacar completamente los telescopios.
- Proteger la parte de arriba de los telescopios.
- Limpiar las cadenas exteriores del brazo 1 con un trapo limpio sin pelusa, y después examinarlas atentamente para descubrir cualquier indicio de desgaste.
- Cepillar enérgicamente las cadenas para retirar todo cuerpo extraño con un cepillo de nylon duro y gasóleo limpio.
- Limpiar las cadenas con un pincel impregnado de gasóleo limpio y secarlas con un chorro de aire comprimido.
- Lubricar moderadamente las cadenas (véase: 3 - MANTENIMIENTO: LUBRICANTES Y CARBURANTE) y hacer algunos movimientos de telescopio para comprobar su funcionamiento.

#### CONTROLAR LA TENSIÓN

- Sacar completamente los telescopios y retraer el brazo unos 200 mm.
- A la mitad de cada telescopio (T1) y (T2) y con ayuda de una regleta, medir perpendicularmente la distancia entre la parte superior del telescopio y la parte inferior de la cadena, esta medida debe ser idéntica en las dos cadenas.
  - Telescopio (T1): entre 117 mm y 97 mm
  - Telescopio (T2): entre 85 mm y 65 mm





### **C3 - FILTROS DE VENTILACIÓN CABINA**

**CAMBIAR**

#### **FILTRO DE VENTILACIÓN CABINA EXTERIOR**

- Quitar el cárter de protección 1 con ayuda de la llave de contacto.
- Sacar el filtro de ventilación cabina 2 y sustituirlo por uno nuevo (véase: 3 - MANTENIMIENTO: ELEMENTOS FILTRANTES Y CORREAS).
- Volver a montar el cárter de protección.



#### **FILTRO DE VENTILACIÓN CABINA INTERIOR**

- Quitar la rejilla de protección 3.
- Sacar el filtro de ventilación cabina 4 y sustituirlo por uno nuevo (véase: 3 - MANTENIMIENTO: ELEMENTOS FILTRANTES Y CORREAS).
- Volver a montar la rejilla de protección.

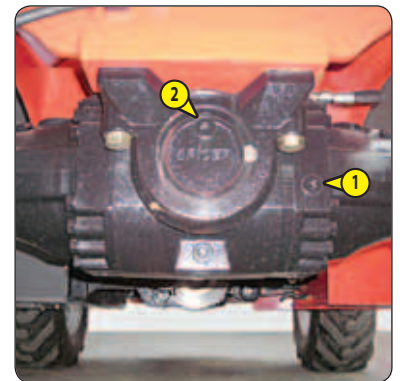


### **C4 - NIVEL DE ACEITE DIFERENCIAL EJES DELANTERO Y TRASERO**

**CONTROLAR**

Colocar la carretilla elevadora en un suelo horizontal con el motor térmico parado.

- Quitar el tapón de nivel 1, el aceite debe aflorar el orificio.
- Si es preciso, añadir aceite (véase: 3 - MANTENIMIENTO: LUBRICANTES Y CARBURANTE) por el orificio de llenado 2.
- Volver a colocar y apretar el tapón de nivel 1 (par de apriete de 34 a 49 N.m).



### **C5 - NIVEL DEL ACEITE DE REDUCTORES DE RUEDAS DELANTERAS Y TRASERAS**

**CONTROLAR**




Colocar la carretilla elevadora en un suelo horizontal con el motor térmico parado.

- Controlar el nivel en cada reductor de ruedas.
- Colocar el tapón de nivel 1 en posición horizontal.
- Quitar el tapón de nivel, el aceite debe aflorar el orificio.
- Si es preciso, añadir aceite (véase: 3 - MANTENIMIENTO: LUBRICANTES Y CARBURANTE) por este mismo orificio.
- Volver a colocar y apretar el tapón de nivel (par de apriete de 34 a 49 N.m).



## D - CADA 500 HORAS DE MARCHA Ó 1 AÑO

Realizar las operaciones que se han detallado anteriormente así como las que se detallan a continuación.

A las 480h aparece una alerta de mantenimiento en la pantalla de ayuda  y luego un descuento de 20h hasta llegar al mantenimiento de las 500 horas. Pasado este plazo, aparece la pantalla de ayuda , seguida por la clave de mantenimiento . Es entonces necesario realizar el mantenimiento.

NOTA: Después de realizar este mantenimiento (D - CADA 500 HORAS DE MARCHA), volver a poner el contador a 500h con el menú "XPRT > RESET > MAINT" en la pantalla de menús.

### D1 - ACEITE MOTOR TÉRMICO

VACIAR

### D2 - FILTRO DE ACEITE DE MOTOR TÉRMICO

CAMBIAR

Colocar la carretilla elevadora en un suelo horizontal, dejar funcionar el motor térmico al ralentí durante unos minutos y pararlo.

#### ⚠ IMPORTANTE ⚠

**EMPLEAR, ÚNICAMENTE, LOS LUBRICANTES RECOMENDADOS: Aceite MANITOU GOLD "API CJ-4 ; ACEA E9"**  
Eliminar el aceite de vaciado de forma ecológica.

#### VACIADO DEL ACEITE

- Abrir el capó del motor y levantar el capó inferior.
- Quitar la trampilla de acceso 1.
- Colocar una cuba debajo del orificio de vaciado y desatornillar el tapón de vaciado 2.
- Volver a apretar el flexible de vaciado 3.
- Introducir la extremidad del flexible de vaciado en la cuba y atornillar a fondo el flexible en el empalme de vaciado 2.
- Quitar el tapón de vaciado 4 para realizar un vaciado correcto.


#### CAMBIO DEL FILTRO

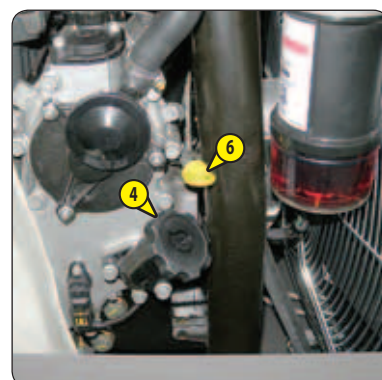
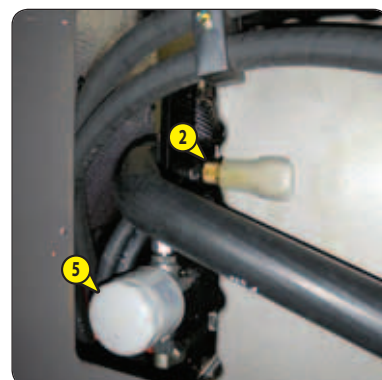
- Desmontar el filtro del aceite motor 5 y tirarlo así como su junta.
- Limpiar el soporte del filtro con un trapo limpio sin pelusas.
- Lubricar ligeramente la junta antes de volver a montar el filtro de aceite nuevo (véase: 3 - MANTENIMIENTO: ELEMENTOS FILTRANTES Y CORREAS) en su soporte.
- Apretar el filtro de aceite (par de apriete 30 N.m).

#### LLENADO DEL ACEITE

- Quitar, limpiar y sustituir el flexible de vaciado 3.
- Volver a colocar y apretar el tapón de nivel 2.
- Llenar con aceite (véase: 3 - MANTENIMIENTO: LUBRICANTES Y CARBURANTE) por el orificio de llenado 4.
- Esperar unos minutos para que el aceite pueda fluir en el cárter.
- Arrancar el motor y dejarlo funcionar unos minutos.
- Comprobar las posibles fugas por el tapón de vaciado y el filtro de aceite.
- Parar el motor, esperar unos minutos y controlar que el nivel es correcto entre las dos marcas de la varilla 6.
- Completar el nivel si es preciso.
- Volver a colocar la trampilla de acceso 1.

NOTA: Si aparece la pantalla de ayuda  durante el mantenimiento de las 500 horas, cambiar el aceite del motor térmico. Esto se debe a un número importante de regeneración automática del filtro de partículas de escape y de regeneración del filtro de partículas de escape «carretilla elevadora estacionada».

Después de cambiar el aceite, suprimir la pantalla de ayuda  en el menú «XPRT > RESET > OIL» en la pantalla de menús.



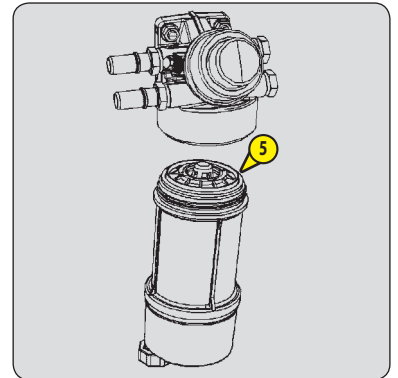
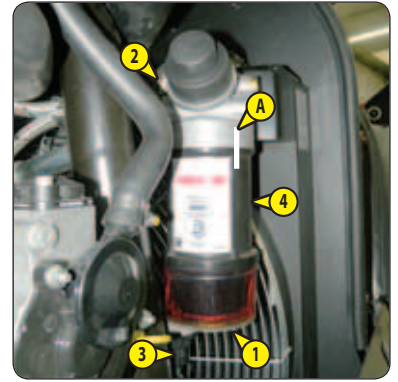
### D3 – CARTUCHO DEL PREFILTRO DE COMBUSTIBLE

CAMBIAR

#### ⚠ IMPORTANTE ⚠

*Limpiar esmeradamente la parte exterior del prefiltro así como su soporte, para que no entre polvo en el sistema.*

- Abrir el capó del motor.
- Hacer una marca A entre el cabezal y el cuerpo del prefiltro.
- Colocar un recipiente debajo del tapón de vaciado 1 y aflojarlo dos o tres vueltas.
- Abrir el tornillo de purga 2 para realizar un vaciado correcto.
- Volver a apretar el tornillo de purga 2 cuando el prefiltro esté vacío.
- Desconectar el haz eléctrico 3 del prefiltro de combustible.
- Desatornillar el cuerpo del prefiltro 4.
- Retirar el cartucho 5 desatornillándolo y tirarlo con su junta.
- Limpiar la parte interior de la cabeza y del cuerpo del prefiltro con un pincel untado en gasóleo limpio.
- Volver a montar el conjunto con un cartucho y una junta nuevos previamente lubricados con aceite de motor limpio (véase: 3 - MANTENIMIENTO: ELEMENTOS FILTRANTES Y CORREAS).
- Colocar correctamente el cartucho en el cuerpo del prefiltro y apretar el conjunto exclusivamente a mano sobre el cabezal del prefiltro hasta que se alinee con la marca A.
- Sustituir el cartucho del filtro de combustible.



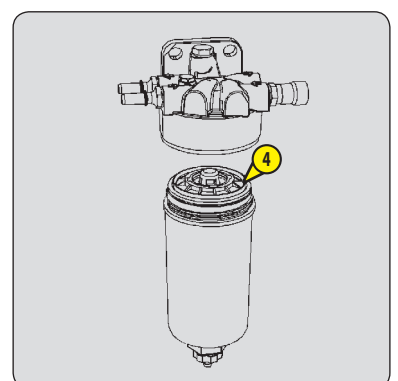
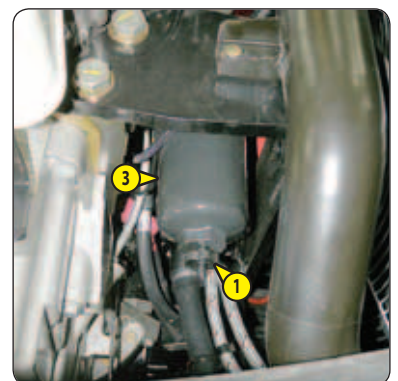
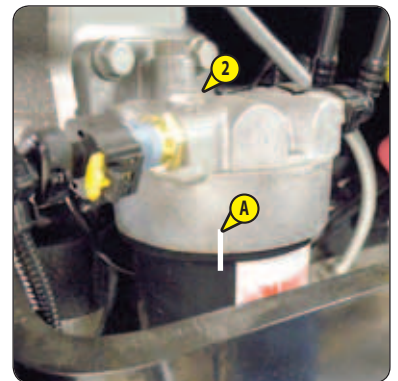
### D4 – CARTUCHO DEL FILTRO DE COMBUSTIBLE

CAMBIAR

#### ⚠ IMPORTANTE ⚠

*Limpiar esmeradamente la parte exterior del filtro así como su soporte, para que no se introduzca polvo en el sistema.*

- Abrir el capó del motor.
- Hacer una marca A entre el cabezal y el cuerpo del filtro.
- Colocar un recipiente debajo del tapón de vaciado 1 y aflojarlo dos o tres vueltas.
- Abrir el tornillo de purga 2 para realizar un vaciado correcto.
- Apretar el tornillo de purga 2 cuando el filtro esté vacío.
- Aflojar el cuerpo del filtro 3.
- Retirar el cartucho 4 desatornillándolo y tirarlo con su junta.
- Limpiar la parte interior del cabezal y del cuerpo del filtro con un pincel untado en gasóleo limpio.
- Volver a montar el conjunto con un cartucho y una junta nuevos previamente lubricados con aceite de motor limpio (véase: 3 - MANTENIMIENTO: ELEMENTOS FILTRANTES Y CORREAS).
- Colocar correctamente el cartucho en el cuerpo del filtro y apretar el conjunto exclusivamente a mano en el cabezal del prefiltro hasta alinearlo con la marca A.
- Purgar el circuito de alimentación de combustible (véase: 3 - MANTENIMIENTO: H1 - CIRCUITO DE ALIMENTACIÓN COMBUSTIBLE).



## D5 – CARTUCHO DEL FILTRO RETORNO HIDRÁULICO

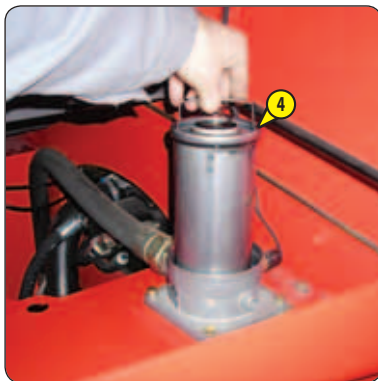
CAMBIAR

Parar el motor térmico en un suelo horizontal y liberar la presión en los circuitos actuando sobre los mandos hidráulicos.

### ⚠ IMPORTANTE ⚠

*Limpiar esmeradamente la parte exterior del filtro y su entorno antes de cualquier intervención para evitar todo riesgo de contaminación en el circuito hidráulico.*

- Quitar cárter de protección 1.
- Quitar el tapón de llenado 2 y desenroscar la tapa 3 de dos a tres vueltas de rosca.
- Esperar unos minutos a que el aceite fluya en el depósito.
- Quitar la tapadera y sacar el conjunto del cartucho filtrante 4 lentamente.
- Depositar el conjunto en un recipiente limpio.
- Separar el cabezal 5 de la cuba 6 con una pinza.
- Sustituir el cartucho 7 por uno nuevo (véase: 3 - MANTENIMIENTO: ELEMENTOS FILTRANTES Y CORREAS).
- Volver a colocar el conjunto y enroscar la tapa.
- Volver a colocar el tapón de llenado 2.
- Volver a montar el cárter de protección 1.



## D6 – ACEITE HIDRÁULICO

COMPROBAR

MANITOU recomienda analizar el aceite hidráulico al cabo de las primeras 500 horas de marcha de la carretilla, y después, MANITOU pide analizar el aceite cada 500 horas de marcha. En función de los resultados, cambie el aceite hidráulico (consulte a su concesionario).

**Kit analizador de aceite MANITOU Referencia 958162.**

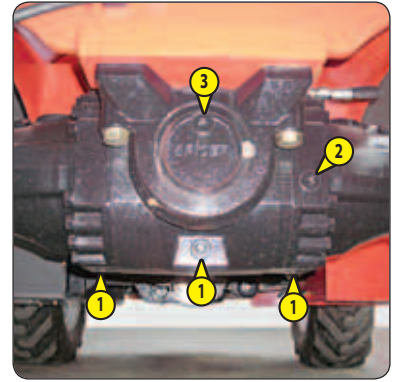


Colocar la carretilla elevadora en un suelo horizontal con el motor térmico parado y el aceite diferencial todavía caliente.

**⚠ IMPORTANTE ⚠**

*Eliminar el aceite de vaciado de forma ecológica.*

- Colocar una cuba debajo de los tapones de vaciado 1 y desatornillarlos.
- Quitar el tapón de vaciado 2 y el tapón de llenado 3 para realizar un vaciado correcto.
- Volver a colocar y apretar los tapones de vaciado 1 (par de apriete de 34 a 49 N.m).
- Llenar con aceite (véase: 3 - MANTENIMIENTO: LUBRICANTES Y CARBURANTE) por el orificio de nivel 3.
- El nivel es correcto cuando el aceite aflora el orificio de nivel 2.
- Comprobar las posibles fugas por los tapones de vaciado.
- Volver a colocar y apretar el tapón de nivel 2 (par de apriete de 34 a 49 N.m) y el tapón de llenado 3 (par de apriete de 34 a 49 N.m).
- Realizar la misma operación sobre el diferencial eje trasero.



## E - CADA 1000 HORAS DE MARCHA O CADA 2 AÑOS

Realizar las operaciones que se han detallado anteriormente así como las que se detallan a continuación.

### E1 - CARTUCHO DEL FILTRO DE AIRE SECO

CAMBIAR

En caso de utilización en atmósfera polvorienta, se controlará y limpiará el cartucho más a menudo (hasta 250 horas en atmósfera muy polvorienta).

#### ⚠ IMPORTANTE ⚠

*Sustituir el cartucho en un lugar limpio y con el motor térmico parado.  
No utilizar nunca la carretilla elevadora con un cartucho desmontado o estropeado.*

*Si se enciende la luz  de atasco del filtro de aire, sustituir el cartucho lo antes posible (máximo 1 hora).  
No utilizar nunca la carretilla elevadora sin filtro de aire o con un filtro de aire estropeado.*

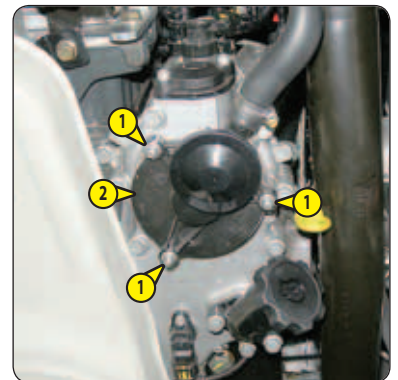
- Abrir el capó del motor.
- Liberar los cerrojos y quitar la tapa 1.
- Girar el cartucho 2 hacia delante y quitarlo con cuidado, para reducir al máximo la caída de polvo.
- Dejar el cartucho de seguridad en su sitio.
- Limpiar esmeradamente, con un trapo húmedo, limpio y sin pelusas, las partes siguientes.
  - El interior del filtro y de la tapa.
  - El interior del manguito de entrada del filtro.
  - Las superficies de junta en el filtro y en la tapa.
- Comprobar el estado y la sujeción del tubo de empalme con el motor térmico, así como la unión y el estado del indicador de atascado en el filtro.
- Antes del montaje, controlar el estado del nuevo cartucho filtrante (véase: 3 - MANTENIMIENTO: ELEMENTOS FILTRANTES Y CORREAS).
- Inclinar el cartucho unos 5° hacia delante, introducirlo en el filtro y colocarlo apretando en el contorno y no en el centro.
- Volver a montar la tapa y comprobar que los clips bloquean bien. La tapa debe montarse sin dificultad, en caso contrario, comprobar la posición de los cartuchos en el filtro.



### E2 - FILTRO DE VENTILACIÓN CÁRTER MOTOR TÉRMICO

CAMBIAR

- Abrir el capó del motor.
  - Limpiar esmeradamente la parte exterior del filtro así como su soporte, para que no se introduzca polvo en el sistema.
  - Aflojar las tuercas 1 y retirar la tapa 2.
  - Quitar el clip 3, extraer el filtro 4 y tirarlo así como la junta de la tapa 2.
  - Volver a montar una junta nueva en la tapa y colocar un filtro nuevo (véase: 3 - MANTENIMIENTO: ELEMENTOS FILTRANTES Y CORREAS).
- NOTA: comprobar que queden alineadas las partes planas del filtro 4 y del eje 5.
- Volver a poner los pasadores 3, la tapa 2 y apretar las tuercas 1 (par de apriete 25 N.m).



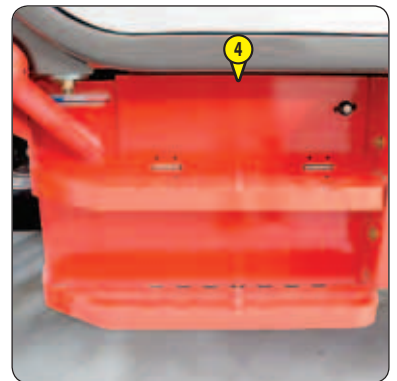
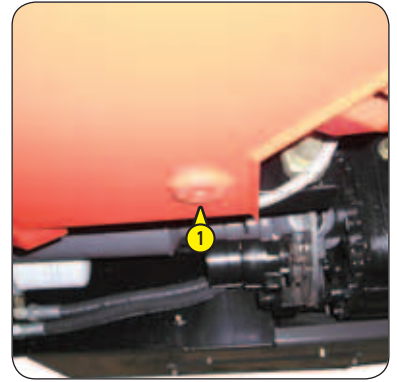
Colocar la carretilla elevadora en un suelo horizontal con el motor térmico parado.

**⚠ IMPORTANTE ⚠**

*No fumar ni acercarse con una llama durante esta operación.*

*No intentar nunca soldar ni ninguna otra operación, pues podría provocar una explosión o un incendio.*

- Controlar visualmente y tocando, las partes susceptibles de presentar fugas en el circuito combustible y en el depósito.
- En caso de fuga, consultar a su concesionario.
- Colocar una cuba debajo del tapón de vaciado 1 y desatornillarlo.
- Quitar el tapón de vaciado 2 para realizar un vaciado correcto.
- Aclarar con diez litros de gasóleo limpio por el orificio de llenado 3.
- Volver a colocar y apretar el tapón de vaciado (par de apriete de 72 a 88 N.m).
- Abrir la guantera 4.
- Desatornillar el respiradero 5 y sustituirlo por uno nuevo (véase: 3 - MANTENIMIENTO: ELEMENTOS FILTRANTES Y CORREAS) (par de apriete  $5 \pm 2$  N.m).
- Llenar el depósito con gasóleo limpio y filtrado por el orificio de llenado.
- Volver a colocar el tapón de llenado.
- Si es preciso purgar el circuito de alimentación de combustible (véase: 3 - MANTENIMIENTO: H1 - CIRCUITO DE ALIMENTACIÓN DE COMBUSTIBLE).



## E5 – ACEITE DE LA CAJA DE CAMBIOS

VACIAR

## E6 – FILTRO DE ACEITE DE LA CAJA DE CAMBIOS

CAMBIAR

Colocar la carretilla elevadora en un suelo horizontal con el motor térmico parado y el aceite de la caja de cambios todavía caliente.

### ⚠ IMPORTANTE ⚠

*Eliminar el aceite vaciado de manera ecológica.*

*Apretar el filtro de aceite exclusivamente a mano y bloquearlo un cuarto de vuelta.*

### ⚠ IMPORTANTE ⚠

*Levantar el brazo y poner el calzo de seguridad del brazo en el gato elevador (véase: 1 - INSTRUCCIONES Y CONSIGNAS DE SEGURIDAD: INSTRUCCIONES DE MANTENIMIENTO DE LA CARRETILLA ELEVADORA).*

### VACIADO DEL ACEITE

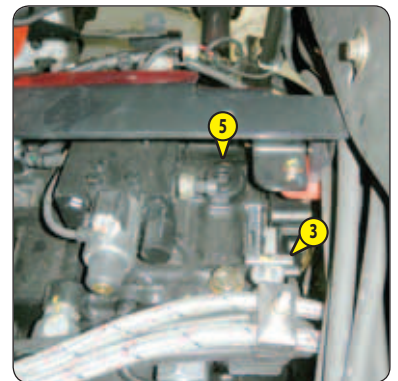
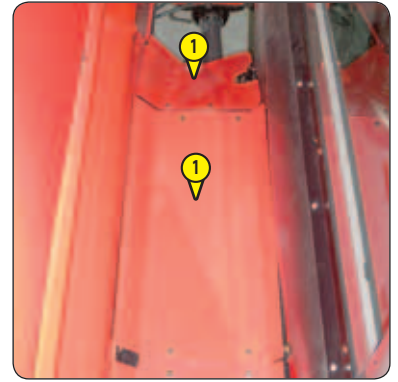
- Quitar las chapas de cierre 1.
- Colocar una cuba debajo del tapón de vaciado 2 y desatornillarlo.
- Quitar el indicador 3 para realizar un vaciado correcto.

### CAMBIO DEL FILTRO

- Desmontar el filtro del aceite motor 4 y tirarlo así como su junta.
- Limpiar el soporte del filtro con un trapo limpio sin pelusas.
- Lubricar ligeramente la junta antes de volver a montar el nuevo filtro de aceite (véase: 3 - MANTENIMIENTO: ELEMENTOS FILTRANTES Y CORREAS) en su soporte.

### LLENADO DEL ACEITE

- Volver a colocar y apretar el tapón de vaciado 2 (par de apriete de 34 a 54 N.m).
- Desatornillar el tapón de llenado 5, llenar con aceite (véase: 3 - MANTENIMIENTO: LUBRICANTES Y CARBURANTE) por el orificio y volver a poner el tapón de llenado 5.
- Arrancar el motor térmico y dejarlo funcionar al ralentí.
- Comprobar las posibles fugas por el tapón de vaciado y el filtro de aceite.
- Comprobar que el nivel esté en MÁX en la varilla 3.
- Completar el nivel si es preciso.
- Volver a montar las chapas de cierre 1.





MT 1840 ...

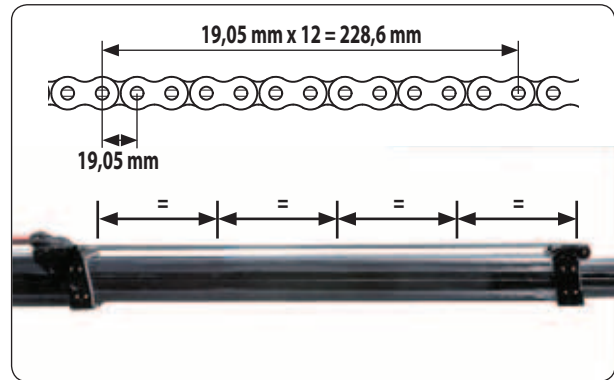
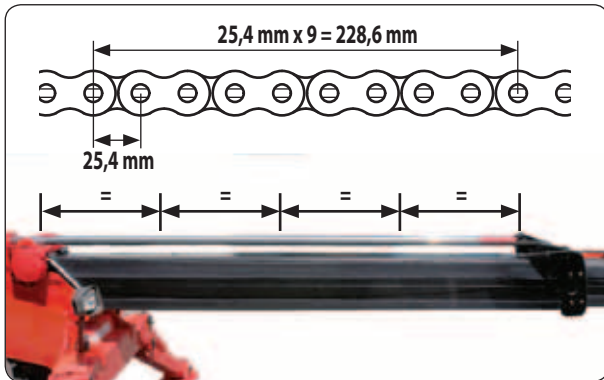
- El desgaste de las cadenas se produce en varios sitios.
  - En las articulaciones, lo que alarga la cadena.
  - En el perfil de las placas, por contacto con las poleas.
  - En la superficie de las placas y de los ejes desbordantes, por contacto con los carrillos de las poleas.
  - En la alineación de los chaflanes de los ejes desbordantes.

**ALARGAMIENTO DE LAS CADENAS**

Para esta operación le aconsejamos usar la regleta de control de cadena (referencia MANITOU: 161583).



- Colocar la carretilla elevadora sobre los estabilizadores, con el brazo en horizontal.
- Sacar completamente los telescopios e insistir varias veces en el mando para tensar bien las cadenas.
- Como seguramente el desgaste no será uniforme en toda la cadena, dividirla en 4 partes iguales y realizar un control en el medio de cada parte con ayuda de la regleta.



**⚠ IMPORTANTE ⚠**

*Si superan la medida máxima (228,6 mm +2% = 233,2 mm), sustituir el par de cadenas (consulte a su concesionario).*

**DESGASTE DEL PERFIL DE LAS PLACAS**

Igual que para el alargamiento de las cadenas, realizar un control en el medio de cada parte con ayuda de un calibrador.

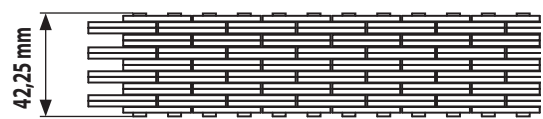


**⚠ IMPORTANTE ⚠**

*Si superan la medida mínima (24 mm - 2% = 23,5 mm y 15,5 mm - 2% = 15,2 mm), sustituir el par de cadenas (consulte a su concesionario).*

**DESGASTE DE LOS EJES DESBORDANTES**

Igual que para el alargamiento de las cadenas, realizar un control en el medio de cada parte con ayuda de un calibrador.



**⚠ IMPORTANTE ⚠**

*Si superan la medida mínima (53,6mm - 2% = 52,5 mm y 42,25 mm - 2% = 41,4 mm), sustituir el par de cadenas (consulte a su concesionario).*

- Además del desgaste, la elevada presión entre el perfil de las placas y las poleas puede provocar un rechazo de materia que bloquee las articulaciones; si se da este caso, sustituir también el par de cadenas.

**ALINEACIÓN DE LOS CHAFLANES DE LOS EJES DESBORDANTES**

Realizar el control en toda la longitud de las cadenas.

- La fuerte fricción entre las placas y los ejes desbordantes puede provocar que estos giren en las placas exteriores y se salgan de su sitio.



**⚠ IMPORTANTE ⚠**

*Si los chaflanes no están alineados en el sentido longitudinal de la cadena, sustituir el par de cadenas (consulte a su concesionario).*

**⚠ IMPORTANTE ⚠**

*No se debe, en ningún caso, emplear una carretilla elevadora con el cinturón de seguridad defectuoso (fijación, cierre, costuras, roturas, etc.).  
Reparar o sustituir el cinturón de seguridad inmediatamente.*

## CINTURÓN DE SEGURIDAD CON DOS PUNTOS DE ANCLAJE

- Verificar los puntos siguientes:
  - La sujeción de los puntos de anclaje en el asiento.
  - La limpieza de la correa y del mecanismo de bloqueo.
  - El funcionamiento del mecanismo de bloqueo.
  - El estado de la correa (cortes, deshilado).

## CINTURÓN DE SEGURIDAD CON ENROLLADOR Y DOS PUNTOS DE ANCLAJE

- Verificar los puntos más arriba y los puntos siguientes:
  - El correcto enrollado del cinturón.
  - El estado de los protectores del enrollador.
  - El bloqueo del mecanismo del enrollador estirando en seco la correa.

NOTA: Tras cada accidente, cambiar el cinturón de seguridad.

**E9 – ACEITE DE LOS REDUCTORES DE RUEDAS DELANTERAS Y TRASERAS****VACIAR**

Colocar la carretilla elevadora en un suelo horizontal con el motor térmico parado y el aceite reductores de ruedas todavía caliente.

**⚠ IMPORTANTE ⚠**

*Eliminar el aceite de vaciado de forma ecológica.*

- Vaciar y cambiar el aceite de cada reductor de ruedas.
- Colocar el tapón de vaciado 1 en posición A.
- Colocar una cuba debajo del tapón de vaciado y desatornillarlo.
- Dejar el aceite vaciarse del todo.
- Colocar el orificio de vaciado en posición B es decir en orificio de nivel.
- Llenar con aceite (véase: 3 - MANTENIMIENTO: LUBRICANTES Y CARBURANTE) por el orificio de nivel 1.
- Es correcto el nivel cuando el aceite aflora el orificio.
- Volver a colocar y apretar el tapón de vaciado (par de apriete de 34 a 49 N.m).





## F - CADA 2000 HORAS DE MARCHA Ó 2 AÑOS

Realizar las operaciones que se han detallado anteriormente así como las que se detallan a continuación.

### F1 - LÍQUIDO DE REFRIGERACIÓN

#### VACIAR

La presente serie de operaciones debe ejecutarse en caso de necesidad o una vez cada dos años antes del invierno. Colocar la carretilla elevadora en un suelo horizontal con el motor térmico parado y frío.

#### ⚠ IMPORTANTE ⚠

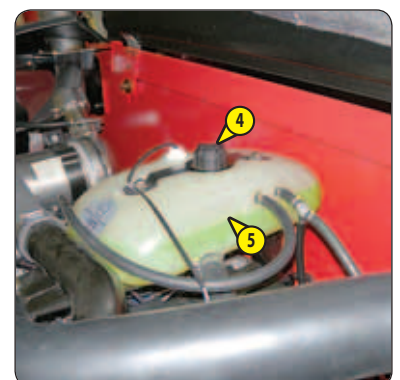
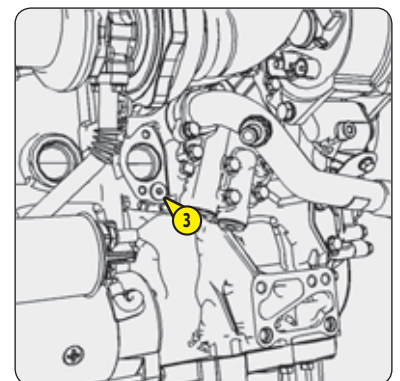
*El motor térmico no contiene elemento anticorrosión y debe estar lleno todo el año con una mezcla que contenga un 25 % de anticongelante a base de etileno-glicol.*

#### VACIADO DEL LÍQUIDO

- Abrir el capó del motor.
- Quitar la trampilla de acceso 1.
- Colocar una cuba debajo de la llave de vaciado 2 del radiador el tapón de vaciado 3 del bloque motor y aflojarlos.
- Quitar el tapón de llenado 4 del vaso de expansión y abrir el mando de la calefacción al máximo para que se vacíe totalmente.
- Dejar vaciarse del todo el circuito de refrigeración y controlar que los orificios no se atasquen.
- Comprobar el estado de los manguitos y el de las fijaciones y cambiar los manguitos si es preciso.
- Aclarar el circuito con agua limpia y utilizar un producto de limpieza si es preciso.

#### LLENADO DEL LÍQUIDO

- Volver a cerrar la llave de vaciado 2 y el tapón de vaciado 3 (par de apriete 40 N.m).
- Llenar lentamente el circuito con líquido de refrigeración (véase: 3 - MANTENIMIENTO: LUBRICANTES Y CARBURANTE) hasta la mitad del vaso de expansión 5 por el orificio de llenado.
- Volver a colocar el tapón de llenado 4.
- Dejar funcionar el motor unos minutos al ralentí.
- Comprobar las posibles fugas.
- Volver a colocar la trampilla de acceso 1.
- Comprobar el nivel y completar en su caso.



### F2 - PAR DE APRIETE DE LAS TUERCAS DE RUEDAS

#### CONTROLAR

- Comprobar el estado de los neumáticos para detectar posibles cortes, protuberancias, desgaste, etc.
- Comprobar con una llave dinamométrica el par de apriete de las tuercas de las ruedas.
  - Ruedas delanteras: 630 N.m  $\pm$  15 %
  - Ruedas traseras: 630 N.m  $\pm$  15 %

### F3 – ACEITE HIDRÁULICO

VACIAR

### F4 – RESPIRADERO DEL DEPÓSITO DE ACEITE HIDRÁULICO

CAMBIAR

### F5 – ALCACHOFA DE ASPIRACIÓN DE DEPÓSITO DE ACEITE HIDRÁULICO

LIMPIAR

### F6 – FILTRO DEL BLOQUE ACUMULADOR DE FRENADO

CAMBIAR

Colocar la carretilla elevadora en un suelo horizontal con el motor térmico parado y el brazo retractado y bajado a lo máximo.

#### **⚠ IMPORTANTE ⚠**

*Antes de cualquier intervención, limpiar con cuidado la zona del tapón de vaciado y de la alcachofa de aspiración en el depósito hidráulico.*

*Utilizar un recipiente y un embudo muy limpios y limpiar la parte superior del bidón de aceite antes del llenado. Eliminar el aceite vaciado de manera ecológica.*

#### **VACIADO DEL ACEITE**

- Quitar cárter de protección 1.
- Colocar una cuba debajo del tapón de vaciado 2 y desatornillarlo.
- Quitar el tapón de vaciado 3 para realizar un vaciado correcto.

#### **SUSTITUCIÓN DEL RESPIRADERO**

- Desatornillar el respiradero 4 y sustituirlo por uno nuevo (véase: 3 - MANTENIMIENTO: ELEMENTOS FILTRANTES Y CORREAS).

#### **LIMPIEZA DE LA ALCACHOFA**

- Desenchufar el manguito 5.
- Desatornillar la alcachofa de aspiración 6, limpiarla con aire comprimido, controlar su estado y, en su caso, cambiarla (véase: 3 - MANTENIMIENTO: ELEMENTOS FILTRANTES Y CORREAS).
- Volver a montar la alcachofa de aspiración y comprobar la correcta posición de la junta.

#### **SUSTITUCIÓN DEL FILTRO DEL BLOQUE ACUMULADOR DE FRENADO**

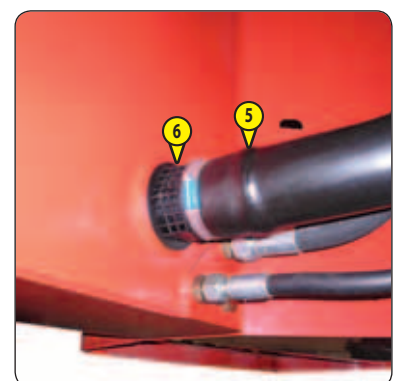
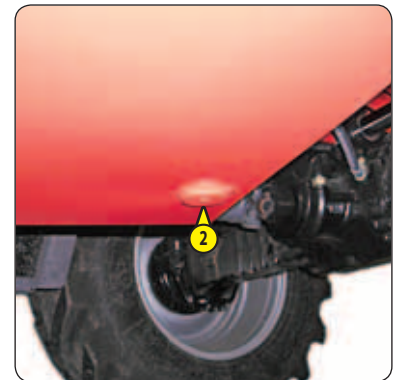
- Desatornillar el tapón 7, sacarlo y cambiarlo por uno nuevo.
- Volver a colocar y apretar el tapón de vaciado 7 (par de apriete de 70 a 80 N.m).

#### **LLENADO DEL ACEITE**

- Volver a colocar y apretar el tapón de vaciado 2 (par de apriete de 72 a 88 N.m).
- Llenar con aceite (véase: 3 - MANTENIMIENTO: LUBRICANTES Y CARBURANTE) por el orificio de nivel 8.
- Observar el nivel de aceite en el indicador 9, el aceite se sitúa a nivel del punto rojo.
- Comprobar las posibles fugas por el tapón de vaciado.
- Volver a colocar el tapón de llenado 3.

#### **DESCONTAMINACIÓN DEL CIRCUITO HIDRÁULICO**

- Dejar funcionar el motor térmico (pedal de acelerador a media carrera) durante 5 minutos sin utilizar nada en la carretilla elevadora y, a continuación, 5 minutos suplementarios utilizando todos los movimientos hidráulicos (salvo la dirección y los frenos de servicio).
- Acelerar el motor térmico al régimen máximo durante 1 minuto y, a continuación, accionar la dirección y los frenos de servicio.
- Esta operación permite descontaminar el circuito por medio del filtro de aceite retorno hidráulico.



**LIMPIEZA DE SERPENTINES DEL CONDENSADOR Y EVAPORADOR (\*)**

**LIMPIEZA DEL RECIPIENTE DE CONDENSADOS Y TRAMPILLA DE DESCARGA (\*)**

**RECUPERACIÓN DEL LÍQUIDO DE REFRIGERACIÓN PARA SUSTITUIR EL FILTRO DESHIDRATADOR (\*)**

**RELLENO DEL LÍQUIDO DE REFRIGERACIÓN Y CONTROL DE LA REGULACIÓN TERMOSTÁTICA Y DE LOS PRESOSTATOS (\*)**

NOTA: Acordarse de cambiar la junta de estanqueidad de la tapa al abrir la unidad evaporadora.

(\*): (CONSULTE A SU CONCESIONARIO).

**⚠ IMPORTANTE ⚠**

**NO INTENTE NUNCA REPARAR LAS ANOMALÍAS POR SU CUENTA. PARA RECARGAR UN CIRCUITO, DIRÍJASE SIEMPRE A SU CONCESIONARIO, QUE POSEE TODAS LAS PIEZAS DE RECAMBIO ADAPTADAS, LAS NOCIONES TÉCNICAS Y LAS HERRAMIENTAS NECESARIAS.**

**En caso de inhalación, exponer a la víctima al aire libre, darle oxígeno o practicarle la respiración artificial y llamar a un médico.**

**En caso de contacto con la piel, lavar inmediatamente con abundante agua y quitar la ropa contaminada.**

**En caso de contacto con los ojos, enjuagar con agua limpia durante 15 minutos y llamar a un médico.**

- No se debe, nunca, abrir el circuito ya que esta abertura podría ocasionar la pérdida del refrigerante.
- El circuito de refrigeración contiene un gas que, en algunas condiciones, puede ser peligroso. Este gas, el refrigerante R-134a es incoloro e inodoro y más pesado que el aire.
- El compresor dispone de un indicador de control de nivel del aceite. No se debe aflojar nunca este indicador porque la instalación podría descargarse. El nivel del aceite se comprueba únicamente cuando se realiza el vaciado del circuito.



## G - CADA 3000 HORAS DE MARCHA

Realizar las operaciones que se han detallado anteriormente así como las que se detallan a continuación.

### G1 - CARTUCHO DE SEGURIDAD FILTRO DE AIRE SECO

**CAMBIAR**

- Para desmontar y volver a montar el cartucho del filtro de aire seco, véase: 3 - MANTENIMIENTO: E1 - CARTUCHO DEL FILTRO DE AIRE.
- Quitar el cartucho de seguridad del filtro de aire seco 1 con cuidado, para reducir al máximo la caída del polvo.
- Limpiar la superficie de junta en el filtro con un trapo húmedo limpio y sin pelusas.
- Antes del montaje, controlar el estado del nuevo cartucho de seguridad (véase: 3 - MANTENIMIENTO: ELEMENTOS FILTRANTES Y CORREAS).
- Colocar el cartucho en el filtro y empujarlo apoyando sobre los bordes y no sobre el centro.

NOTA: La periodicidad de recambio del cartucho de seguridad se menciona a título indicativo. Se debe cambiar el cartucho de seguridad cada dos recambios del cartucho del filtro de aire.



### G2 - CORREA DEL ALTERNADOR

**CAMBIAR**

- Abrir el capó del motor y levantar el capó inferior.
- Desmontar el cárter de protección 1.

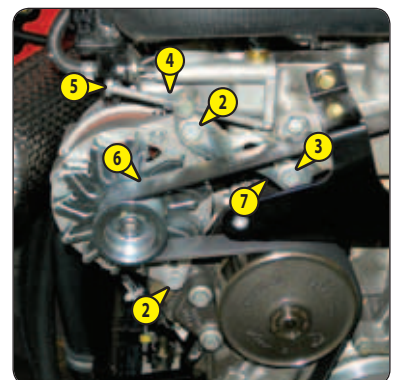
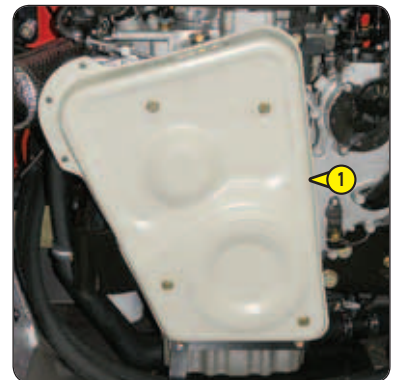
#### QUITAR LA CORREA

- Aflojar los tornillos 2 y 3 de dos a tres vueltas.
- Desbloquear la contratuerca 4 y aflojar el tornillo 5 lo suficiente para que pueda pivotar el alternador y se libere la correa 6.

NOTA: Aprovechar el cambio de correa para controlar el buen funcionamiento de las poleas y rodamientos (ruidos, frotamientos, juegos...).

#### PONER LA CORREA

- Montar una correa de alternador nueva (véase: 3 - MANTENIMIENTO: ELEMENTOS FILTRANTES Y CORREAS), comprobar que esté bien colocada en la canaleta de cada polea.
- Apretar el tornillo 5 para tensar la correa hasta que la patilla de ajuste 7 tope en el tornillo de fijación 2.
- Volver a atornillar los tornillos 2 y 3 (par de apriete 50 N.m).
- Aflojar el tornillo 5 dos vueltas y bloquear la contratuerca 4.
- Volver a montar el cárter de protección 1.



## H - MANTENIMIENTO OCASIONAL

### H1 – CIRCUITO DE ALIMENTACIÓN COMBUSTIBLE

PURGAR

La presente serie de operaciones, debe realizarse sólo en los casos siguientes:

- Cambio de un componente del circuito de alimentación.
- Vaciado de un depósito.
- Quedarse sin gasóleo.

**⚠ IMPORTANTE ⚠**

*Cualquier contacto con carburante a alta presión presenta riesgos de penetración cutánea y quemadura.*

*Las salpicaduras de carburante a alta presión pueden provocar un incendio.*

*No respetar las recomendaciones de control y mantenimiento puede provocar heridas graves.*

**⚠ IMPORTANTE ⚠**

*No manipular nunca el circuito de alta presión.*

*No respetar esta recomendación puede acarrear graves daños en el motor.*

*El circuito de carburante a alta presión debe ser ajustado y reparado únicamente por técnicos autorizados con la formación apropiada.*



Comprobar que es suficiente el nivel del combustible en el depósito y realizar la purga según el orden indicado a continuación:

- Abrir el capó del motor.
- Controlar el estado del circuito de alimentación.
- Activar unas 80 veces la bomba de mano 1 para evacuar el aire del circuito de baja presión.
- El motor se encuentra entonces listo para arrancar.
- Hacer funcionar el motor térmico en ralentí durante 5 minutos inmediatamente tras la purga del circuito de alimentación combustible, para comprobar la perfecta purga de la bomba de inyección.

NOTA: En caso de que funcione correctamente el motor durante un corto plazo y que luego se pare o funcione de forma irregular, comprobar las posibles fugas en el circuito baja presión. En caso de duda consultar con su concesionario.

### H2 – FILTRO DE PARTÍCULAS DE ESCAPE "CARRETILLA ELEVADORA ESTACIONADA"

REGENERAR

**⚠ IMPORTANTE ⚠**

*La regeneración del filtro de partículas de escape es un procedimiento automatizado, que pone en marcha el operario*

*cuando aparecen las pantallas de ayuda*



- Estacionar la carretilla elevadora en un lugar seguro y suficientemente ventilado.

- Verificar los puntos siguientes:



- selector de marcha en neutro,
- freno de aparcamiento puesto,
- ángulo del brazo inferior a 5°,
- estabilizadores subidos
- temperatura del agua del motor térmico superior a 70 °C,
- pedal del acelerador suelto,


- testigo de temperatura elevada de los gases de escape  apagado.

- Comprobar que haya suficiente combustible.

- Arrancar la carretilla elevadora y dejar funcionar el motor térmico unos minutos para que llegue a su temperatura de funcionamiento.

- Pulsar más de dos segundos la parte superior del interruptor 1 para lanzar el procedimiento de regeneración.

- La pantalla de ayuda  aparece, el encendido del testigo  y una señal acústica validan el procedimiento de regeneración del filtro de partículas de escape "carretilla elevadora estacionada". En caso contrario aparece la pantalla

de ayuda  acompañada por una señal acústica. Volver a comprobar la colocación de la carretilla elevadora y si es necesario, consultar al concesionario.

- Durante del procedimiento, el régimen del motor térmico es de 2000 rpm.

**⚠ IMPORTANTE ⚠**

*El procedimiento de regeneración del filtro de partículas de escape sólo debe detenerse en caso de necesidad.*

*El procedimiento se detiene automáticamente si el operario:*



- pisa el pedal del acelerador,
- o pone la marcha adelante o atrás.

- La duración de la regeneración del filtro de partículas de escape varía (entre 15 y 30 minutos) debido a varias circunstancias:





- el nivel de suciedad del filtro,
- la temperatura ambiente,
- la calidad del carburante y el tipo de aceite del motor térmico,
- el número de pedidos de regeneración automática del filtro de partículas de escape anulados anteriormente.

- La pantalla de ayuda  y el testigo  se apagan cuando termina el procedimiento. El régimen del motor vuelve al ralentí inicial.

**⚠ IMPORTANTE ⚠**

*Después del procedimiento de regeneración del filtro de partículas de escape, dejar funcionar el motor térmico al ralentí durante unos minutos para bajar la temperatura antes de cortar el contacto eléctrico.*

### H3 - RUEDA

#### CAMBIAR

Para realizar esta operación, le aconsejamos emplear un gato hidráulico MANITOU Referencia 505507 y el dispositivo de seguridad MANITOU Referencia 554772.

**⚠ IMPORTANTE ⚠**

*En caso de tener que cambiar una rueda en una vía pública, asegurar los alrededores de la carretilla elevadora:*

- Parar, dentro de lo posible la carretilla elevadora sobre un terreno firme y horizontal.
- Detener la carretilla elevadora (véase: 1 - INSTRUCCIONES Y CONSIGNAS DE SEGURIDAD: INSTRUCCIONES DE CONDUCCIÓN EN VACÍO Y CON CARGA).
- Encender las luces de emergencia.
- Colocar calzos en los dos sentidos sobre el eje opuesto a la rueda a cambiar.
- Aflojar las tuercas de la rueda a cambiar hasta que se puedan quitar sin esfuerzo.
- Colocar el gato por debajo del tubo del eje, lo más cerca posible de la rueda y ajustar el gato.
- Levantar la rueda hasta despegarla del suelo y colocar el dispositivo de seguridad debajo del eje.
- Aflojar completamente las tuercas de la rueda y retirarlas.
- Liberar la rueda con movimientos de vaivén y guardarla de lado.
- Colocar la nueva rueda sobre el eje.
- Atornillar las tuercas a mano, en su caso engrasarlas.
- Quitar el dispositivo de seguridad y bajar la carretilla elevadora con el gato.
- Apretar las tuercas de las ruedas con una llave dinamométrica (véase: 3 - MANTENIMIENTO: A - CADA DÍA O CADA 10 HORAS DE MARCHA para el par de apriete).



Según el uso de la carretilla elevadora, puede que sea necesaria una reprogramación periódica, este procedimiento permite realizar simplemente esta operación.

**⚠ IMPORTANTE ⚠**

*Respetar escrupulosamente las indicaciones de colocación del brazo.*

La pantalla le informa de alguna indicación no respetada, de una solicitud de anulación o de una indicación fuera de plazo. En caso de duda, consulte a su concesionario.

Una vez acabado el ajuste, comprobar que el dispositivo avisador y limitador de estabilidad longitudinal funciona bien (ver: 3 - MANTENIMIENTO: A - DIARIO O CADA 10 HORAS DE MARCHA).

- Poner a disposición un portahorquillas o un cangilón y una carga correspondiente al menos a la mitad de la capacidad nominal de la carretilla elevadora.
- Efectuar preferentemente la reprogramación con la carretilla elevadora fría (antes de utilizarla) o asegurarse de que la temperatura del eje trasero no excede 50°C.
- Colocar la carretilla elevadora sobre un suelo plano y horizontal con las ruedas rectas.

- Poner el menú GAUGE «reprogramación del indicador de esfuerzo» (véase: 2 - DESCRIPCIÓN: 6D - PANTALLAS:

PANTALLA DE MENÚS) y validar

- Introducir el código CLIENT y validar

<b>PASO 1</b> ↓		<p>- Apoyar completamente los estabilizadores.</p> <p>- Levantar el brazo al máximo con los telescopios completamente retraídos.</p>
<b>PASO 2</b> ↓		<p>- Calibración en curso...</p>
<b>PASO 3</b> ↓		<p>- Efectuar una bajada completa a pleno régimen del motor térmico y el mando hidráulico al máximo.</p> <p>- Levantar completamente los estabilizadores.</p>
<b>PASO 4</b> ↓		<p>- Con el portahorquillas o con el cangilón y una carga. Brazo completamente retraído en posición baja a unos 20 centímetros del suelo.</p> <p><b>Durante esta maniobra, mantenga la carga siempre lo más cerca posible del suelo.</b></p> <p>- Mantener pulsado el botón de desactivación de la desconexión de los movimientos hidráulicos «agravantes»  (indicador encendido) y alejar la carga hasta que las ruedas traseras se despeguen del suelo.</p> <p style="text-align: right;"><b>Esperar 5 segundos y validar</b></p>
<b>SALIDA</b>		<p>- Efectuar una entrada de los telescopios para restablecer la situación y pulsar el botón  para grabar los nuevos parámetros.</p>

## H5 – FAROS DELANTEROS

AJUSTAR

### RECOMENDACIONES DE AJUSTE

(según norma ECE-76/756 76/761 ECE20)

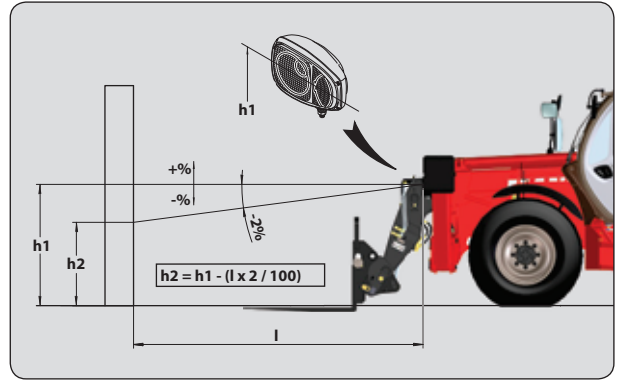
Ajuste de un - 2% del haz de luz de cruce con respecto al eje horizontal del faro de enfoque móvil.

### PROCEDIMIENTO DE MONTAJE

- Colocar la carretilla elevadora en posición transporte y en vacío, perpendicular a una pared blanca y sobre un suelo llano y horizontal.
- Controlar la presión de los neumáticos (véase: 2 - DESCRIPCIÓN: NEUMÁTICOS DELANTEROS Y TRASEROS).
- Colocar el selector de marchas en neutro.

### CÁLCULO DE LA ALTURA DEL HAZ DE CRUCE (H2)

- h1 = Altura referente al suelo de la luz de cruce.
- h2 = Altura del haz ajustado.
- l = Distancia entre la luz de cruce y la pared blanca.



## H6 – AVERÍA DE LA BATERÍA

CAMBIAR

### ⚠ IMPORTANTE ⚠

Activar el cortabatería 30 segundos mínimo después de cortar el contacto eléctrico con ayuda de la llave de contacto.

La manipulación y mantenimiento de una batería pueden ser peligrosos, por tanto se deben tomar las precauciones siguientes:

- Llevar gafas de protección.

- Manipular la batería en posición horizontal.

- No fumar ni trabajar cerca de una llama.

- Trabajar en un local con suficiente ventilación.

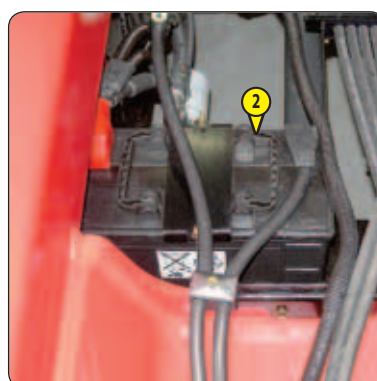
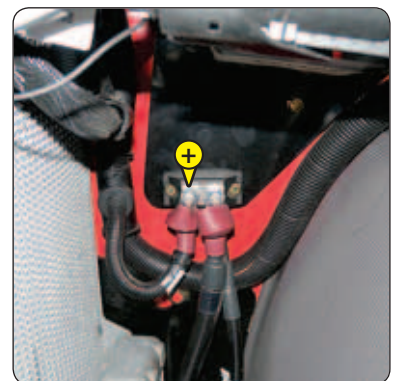
- En caso de salpicadura de electrolito sobre la piel o en los ojos, aclarar con abundante agua fría durante 15 minutos y llamar a un médico.

- Abrir el capó del motor.
- Traer una batería de socorro del mismo tipo que aquella de la carretilla elevadora, y cables de batería.
- Conectar la batería de socorro respetando la polaridad (-) (+).
- Arrancar la carretilla elevadora y quitar los cables en cuanto funcione el motor térmico.

### ⚠ IMPORTANTE ⚠

Levantar el brazo y poner el calzo de seguridad del brazo en el gato elevador (véase: 1 - INSTRUCCIONES Y CONSIGNAS DE SEGURIDAD: INSTRUCCIONES DE MANTENIMIENTO DE LA CARRETILLA ELEVADORA).

- Quitar cárter de protección 1.
- Sustituir la batería 2.



## H7 – CARRETILLA ELEVADORA

REMOLCAR

### ⚠ IMPORTANTE ⚠

*No remolcar la carretilla elevadora a más de 6 km/h, en una distancia máxima de 5 km.*

*Esta maniobra puede ser peligrosa.*

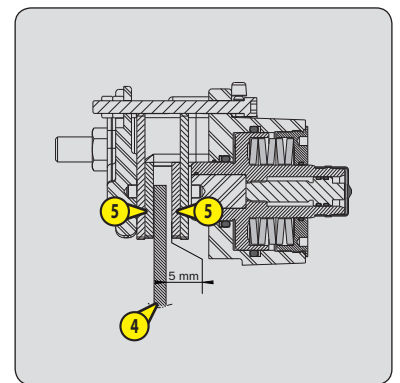
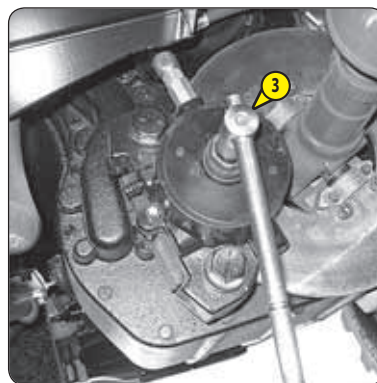
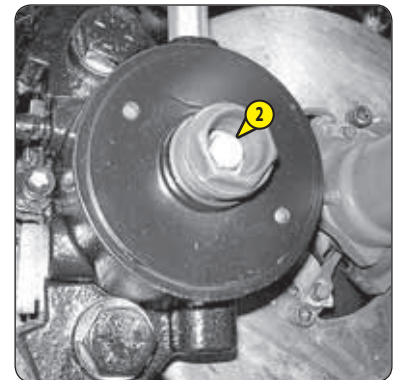
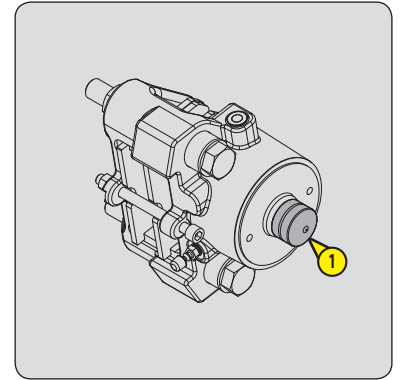
*Calzar con sumo cuidado la carretilla elevadora antes de remolcarla porque el sistema de frenos no funciona.*

- Colocar el selector de marchas en neutro y la palanca de cambios en punto muerto.
- Calzar la carretilla elevadora.
- Quitar la tapa 1.
- Aflojar el tornillo 2 con ayuda de una llave de tubo 3 para liberar el disco de freno. Dejar una holgura mínima de 5 mm entre el disco 4 y las pastillas de freno 5.
- Colocar el dispositivo de remolque.
- Quitar los calzos.
- Encender las luces de emergencia.

NOTA: Como no funciona la asistencia hidráulica de dirección y de frenado, actuar lentamente pero enérgicamente sobre dichos mandos. Evitar los movimientos bruscos y los golpeteos.

### ⚠ IMPORTANTE ⚠

*Para ajustar el freno de aparcamiento, consulte con su concesionario.*



## H8 – CARRETILLA ELEVADORA

ESLINGAR

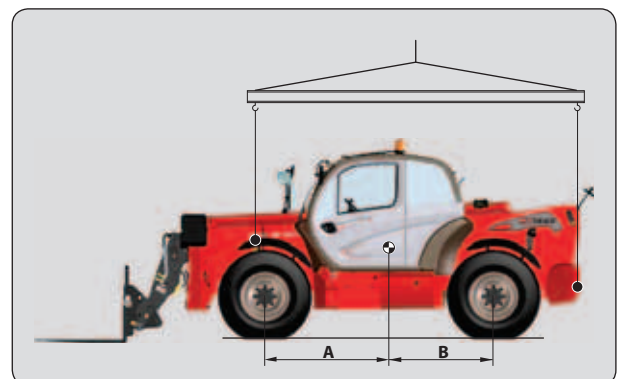
- Tenga en cuenta la posición del centro de gravedad de la carretilla elevadora para la elevación.

A = 1340 mm      B = 1730 mm      MT 1435 100 P ST3B Série 1

A = 1570 mm      B = 1500 mm      MT 1440 ...

A = 1620 mm      B = 1450 mm      MT 1840 ...

- Coloque los ganchos en los puntos de anclaje 1 previstos al efecto.



**⚠ IMPORTANTE ⚠**

Antes de cargar la carretilla elevadora, comprobar la correcta aplicación de las instrucciones de seguridad relativas al transporte y asegurarse de que el conductor del medio de transporte está informado de las características, dimensiones y peso de la carretilla elevadora (ver: 2 - DESCRIPCIÓN: CARACTERÍSTICAS).

Asegúrese de que el tamaño y capacidad de carga de la plataforma son suficientes para transportar la carretilla elevadora.

Comprobar asimismo la presión de contacto al suelo admisible de la plataforma respecto a la carretilla elevadora.

**⚠ IMPORTANTE ⚠**

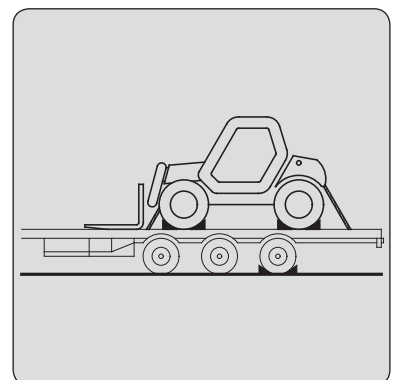
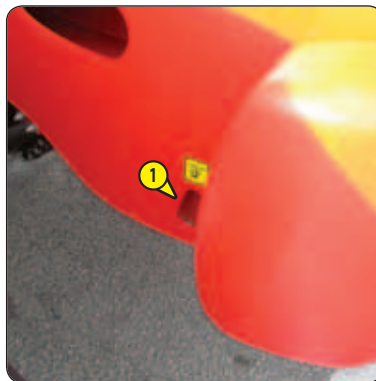
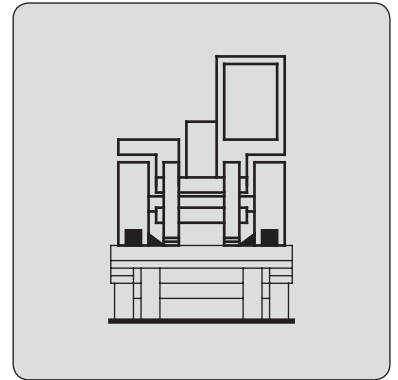
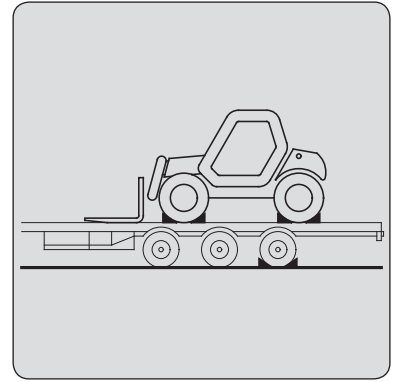
En las carretillas elevadoras dotadas de un motor turbocomprimido, obturar la salida del escape para evitar que el árbol del turbo gire sin lubricación durante el desplazamiento.

**CARGAR LA CARRETILLA ELEVADORA**

- Bloquear las ruedas de la plataforma de transporte.
- Fijar las rampas de carga a la plataforma para que el ángulo sea lo más pequeño posible y poder subir la carretilla elevadora.
- Cargar la carretilla elevadora paralelamente a la plataforma.
- Parar la carretilla elevadora (véase: 1 - INSTRUCCIONES Y CONSIGNAS DE SEGURIDAD: INSTRUCCIONES DE CONDUCCIÓN EN VACÍO Y CON CARGA).

**SUJETAR LA CARRETILLA ELEVADORA**

- Fijar los calzos a la plataforma delante y detrás de cada neumático.
- Fijar también los calzos a la plataforma en la parte interior de cada neumático.
- Sujetar la carretilla elevadora en la plataforma de transporte con cuerdas suficientemente resistentes. En la parte delantera de la carretilla elevadora, en los puntos de anclaje 1 y atrás en el gancho de remolque 2.
- Tensar las cuerdas.





# ***4 - ACCESORIOS OPCIONALES ADAPTABLES A LA GAMA***





## 4 - ACCESORIOS OPCIONALES ADAPTABLES A LA GAMA

<i>INTRODUCCIÓN</i>	<b>5</b>
<i>MANIOBRA DE PRENSIÓN DE LOS ACCESORIOS</i>	<b>6</b>
<i>CARACTERÍSTICAS TÉCNICAS DE LOS ACCESORIOS</i>	<b>8</b>
<i>PROTECCIÓN DE LOS ACCESORIOS</i>	<b>14</b>



## INTRODUCCIÓN

- Su carretilla elevadora puede combinarse con equipamientos permutables. Dichos equipamientos permutables se llaman: ACCESORIOS.
- Existe una amplia gama de accesorios diseñados y perfectamente adecuados a su carretilla elevadora y que cuentan con la garantía MANITOU.

### ⚠ IMPORTANTE ⚠

*Se pueden utilizar, únicamente, con nuestras carretillas elevadoras, accesorios homologados por MANITOU (véase: 4 - ACCESORIOS OPCIONALES ADAPTABLES A LA GAMA: CARACTERÍSTICAS TÉCNICAS DE LOS ACCESORIOS).*

*El fabricante queda relevado de toda responsabilidad en caso de modificación o de adaptación de todo accesorio realizada sin autorización previa de parte suya.*

- Se entregan los accesorios con un ábaco de carga relativo a su carretilla elevadora. Las instrucciones y el ábaco de carga tendrán que permanecer en el lugar previsto al efecto en la carretilla elevadora. Referente a los accesorios estándares, las instrucciones contenidas en este manual rigen su uso.

### ⚠ IMPORTANTE ⚠

*Las cargas máximas quedan determinadas por las capacidades de la carretilla elevadora, tomando en cuenta la masa y el centro de gravedad del accesorio.*

*En caso de tener, el accesorio, una capacidad inferior a la de la carretilla elevadora, nunca superar dicho límite.*

- Ciertos usos particulares necesitan la adaptación de accesorios no previstos en las opciones tarifadas. Existen soluciones opcionales; consultar a su concesionario.

### ⚠ IMPORTANTE ⚠

*Ciertos accesorios, tomando en cuenta sus dimensiones, pueden - cuando el brazo está abajo y retractado - interferir sobre los neumáticos y deteriorarlos, e caso de que la cavadura esté activada en el sentido de descarga.*

**PARA ELIMINAR ESTE RIESGO, EXTRAER EL TELESCOPIO DE UNA LONGITUD SUFICIENTE CON ARREGLO A LA CARRETILLA ELEVADORA Y AL ACCESORIO PARA EXCLUIR ESTA POSIBILIDAD.**

## CARGA SUSPENDIDA

### ⚠ IMPORTANTE ⚠

*La manipulación de una carga suspendida debe hacerse OBLIGATORIAMENTE con una carretilla elevadora prevista para ello*

*(véase: 1 - INSTRUCCIONES Y CONSIGNAS DE SEGURIDAD: INSTRUCCIONES PARA MANIPULAR UNA CARGA: H - CAPTURA Y DEPÓSITO DE UNA CARGA SUSPENDIDA).*

## UTILIZACIÓN DEL TABLERO SIMPLE CON DESPLAZAMIENTO LATERAL

### ⚠ IMPORTANTE ⚠

*El tablero simple de desplazamiento lateral (TSDL) es compatible exclusivamente con los accesorios siguientes:*

- tablero horquillas flotantes (TFF)
- portahorquillas basculante (PFB)
- cuchara de recogida (CBR)
- cuchara de hormigón (BB, BBG)
- cuchara con canaleta (GL)
- plumín y plumín con winch (P, PT, PO, PC)
- winch (H)
- barquilla fija, barquilla orientable, barquilla para tejados.

*La utilización de cualquier otro accesorio está prohibida en el TSDL.*

*En caso de uso con una cuchara de recogida (CBR) el tablero simple con desplazamiento lateral debe IMPRESCINDIBLEMENTE estar en posición centrada y no se debe efectuar ningún desplazamiento lateral.*

*Los accesorios autorizados sobre el TSDL deben utilizarse estrictamente conforme a las aplicaciones para las que están previstos.*

*Su utilización para cualquier otra aplicación (por ejemplo, aterramientos, excavaciones, encajes, raspado hacia atrás, etc. para la cuchara CBR) o una aplicación que cause esfuerzos de modo anormal en la estructura del TSDL está prohibida: riesgo de deformación que puede provocar la caída de la carga.*

## UTILIZACIÓN DE LAS CUCHARAS

### ⚠ IMPORTANTE ⚠

*Las MT 1435/1440/1840 ... son carretillas elevadoras esencialmente destinadas a la manipulación, que pueden utilizarse ocasionalmente con cucharas CBC/CBR/CB4x1 (solamente con el brazo completamente retractado, para reducir los esfuerzos en la extremidad del brazo), pero en ningún caso se permite un uso intensivo en aplicaciones difíciles (canteras, residuos, cereales, agricultura...). Además, las MT 1840 ... tienen prohibido el raspado hacia atrás para evitar esfuerzos suplementarios en las cadenas interiores.*

# MANIOBRA DE PRENSIÓN DE LOS ACCESORIOS

## 1 - ACCESORIO SIN HIDRÁULICA Y BLOQUEO MANUAL

### TOMA DEL ACCESORIO

- Comprobar que el accesorio se encuentre en posición correcta para facilitar el enganche con el tablero. Si, no obstante, estuviese mal orientado, tomar todas las precauciones necesarias para desplazarlo con toda seguridad.
- Verifique que el gancho de bloqueo está en su sitio en el soporte (fig. A).
- Colocar la carretilla elevadora con el brazo abajo, justo en frente y paralelo al accesorio, e inclinar el tablero hacia adelante (fig. B).
- Posicionar el tablero debajo del tubo de enganche del accesorio, elevar levemente el brazo e inclinar el tablero hacia atrás para colocar el accesorio (fig. C).
- Levantar el accesorio del suelo para facilitar el bloqueo.

### BLOQUEO MANUAL

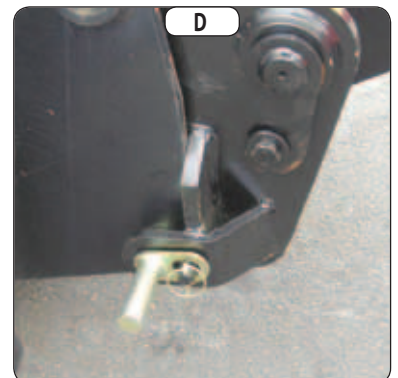
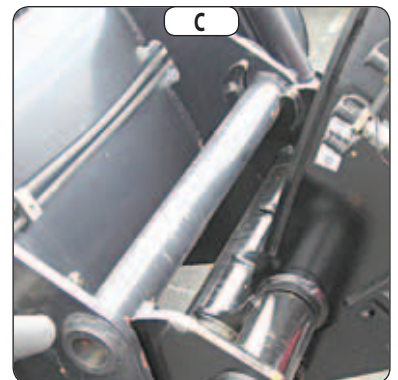
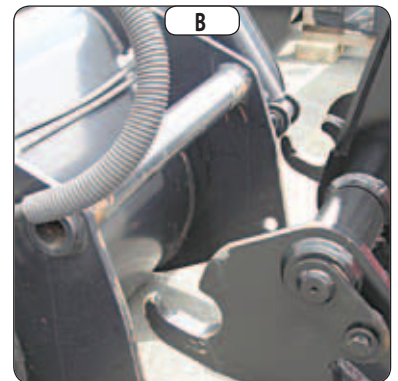
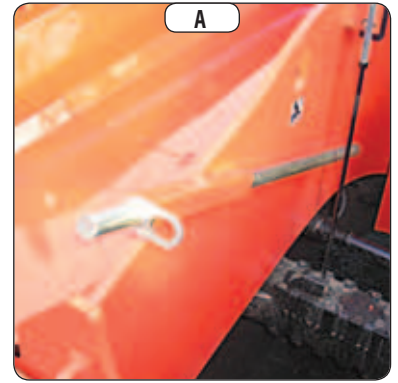
- Tomar el husillo de bloqueo sobre el soporte (fig. A), y bloquear el accesorio (fig. D). Acordarse de colocar el pasador.

### DESBLOQUEO MANUAL

- Realizar la misma operación que el BLOQUEO MANUAL en sentido contrario y acordarse de volver a colocar el husillo de bloqueo en el soporte (fig. A).

### DESACOPLAMIENTO DEL ACCESORIO

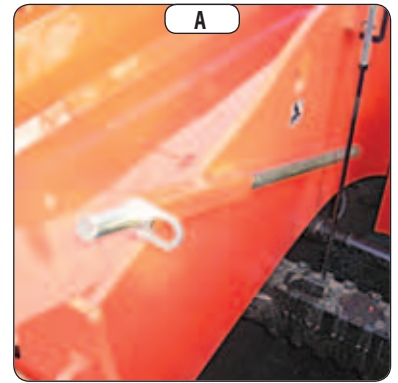
- Realizar la misma operación que el ACOPLAMIENTO DEL ACCESORIO en sentido contrario y almacenar con cuidado el accesorio en el suelo, en posición horizontal y cerrado.



## 2 - ACCESORIO HIDRÁULICO Y BLOQUEO MANUAL

### TOMA DEL ACCESORIO




- Comprobar que el accesorio se encuentre en posición correcta para facilitar el enganche con el tablero. Si, no obstante, estuviese mal orientado, tomar todas las precauciones necesarias para desplazarlo con toda seguridad.
- Verifique que el gancho de bloqueo está en su sitio en el soporte (fig. A).
- Colocar la carretilla elevadora con el brazo bajado, justo en frente y paralelo al accesorio, e inclinar el tablero hacia adelante (fig. B).
- Posicionar el tablero debajo del tubo de enganche del accesorio, elevar levemente el brazo e inclinar el tablero hacia atrás para colocar el accesorio (fig. C).
- Levantar el accesorio del suelo para facilitar el bloqueo.

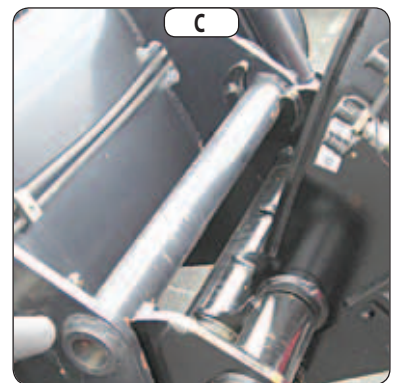
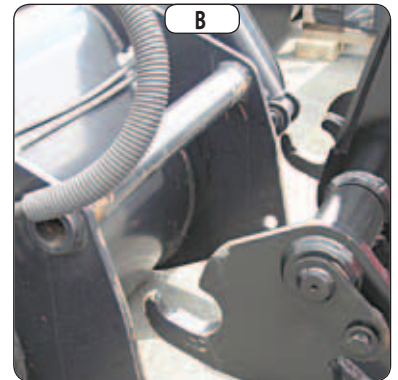


### BLOQUEO MANUAL ET CONEXIÓN DEL ACCESORIO

#### ⚠ IMPORTANTE ⚠

*Controlar la limpieza de los acopladores rápidos y proteger los orificios que no se utilizan con tapones previstos al efecto.*

- Tomar el pasador de bloqueo del soporte (fig. A) y bloquear el accesorio (fig. D). No olvidar colocar el pasador.
- Parar el motor térmico, pero mantener el contacto eléctrico de la carretilla elevadora.
- Pulsar el botón pulsador  durante dos segundos para liberar la presión hidráulica del circuito del accesorio, aparecerán alternativamente las pantallas  y .
- Empalmar los acopladores rápidos respetando la lógica de los movimientos hidráulicos del accesorio.

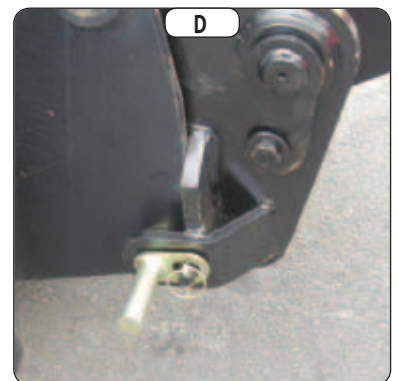


### DESbloqueo MANUAL Y DESCONEXIÓN DEL ACCESORIO

- Realizar la misma operación que el BLOQUEO MANUAL Y EMPALME DEL ACCESORIO en sentido contrario y acordarse de volver a colocar el husillo de bloqueo en el soporte (fig. A).

### DESACOPLAMIENTO DEL ACCESORIO

- Realizar la misma operación que el ACOPLAMIENTO DEL ACCESORIO en sentido contrario y almacenar con cuidado el accesorio en el suelo, en posición horizontal y cerrado.

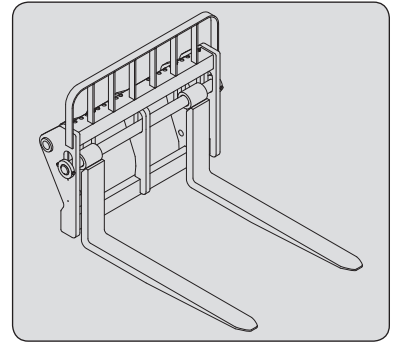


## CARACTERÍSTICAS TÉCNICAS DE LOS ACCESORIOS

### TABLERO HORQUILLAS FLOTANTES

MT 1435 100P ST3B Série 1

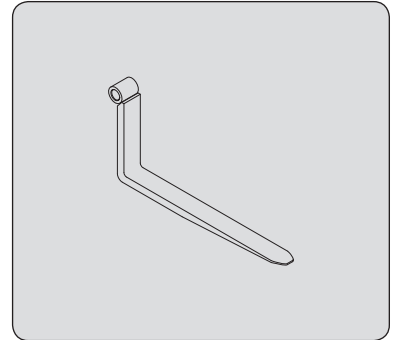
REFERENCIA	TFF 35 MT-1040	TFF 35 MT-1300
Capacidad nominal	654093 3500 kg	654094 3500 kg
Anchura	1040 mm	1300 mm
Peso	300 kg	325 kg



### HORQUILLA FLOTANTE

MT 1435 100P ST3B Série 1

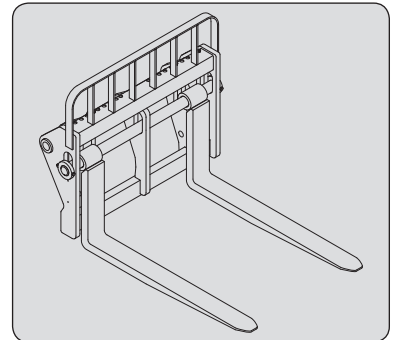
REFERENCIA	415801
Sección	125x45x1200 mm
Peso	68 kg



### TABLERO HORQUILLAS FLOTANTES

MT 1440/1840 ...

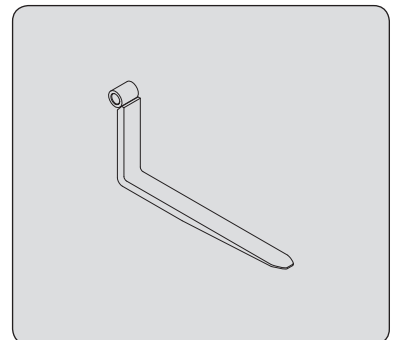
REFERENCIA	TFF 45 MT-1040	TFF 45 MT-1300
Capacidad nominal	653344 4500 kg	653345 4500 kg
Anchura	1040 mm	1300 mm
Peso	370 kg	400 kg



### HORQUILLA FLOTANTE

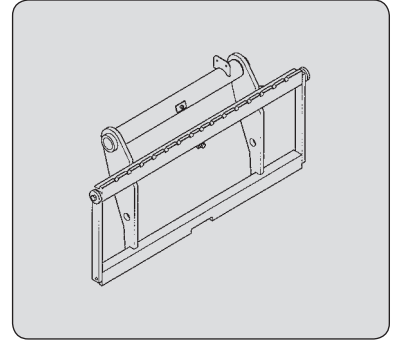
MT 1440/1840 ...

REFERENCIA	211922
Sección	125x50x1200 mm
Peso	71 kg



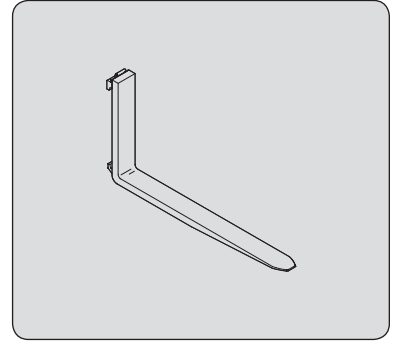
## PORTAHORQUILLAS BASCULANTE NORMALIZADO

REFERENCIA	PFB 45 N MT-1260 S2	PFB 45 N MT-1670 S2	PFB 45 N MT-2000 S2
Capacidad nominal	654407 4500 kg	653747 4500 kg	653748 4500 kg
Anchura	1260 mm	1670 mm	2000 mm
Peso	200 kg	255 kg	300 kg



## HORQUILLA NORMALIZADA

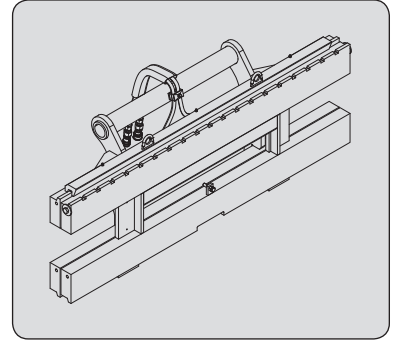
REFERENCIA	415652
Sección	125x50x1200 mm
Peso	78 kg



## PORTAHORQUILLAS BASCULANTE NORMALIZADO + TABLERO NORMALIZADO CON DESPLAZAMIENTO LATERAL

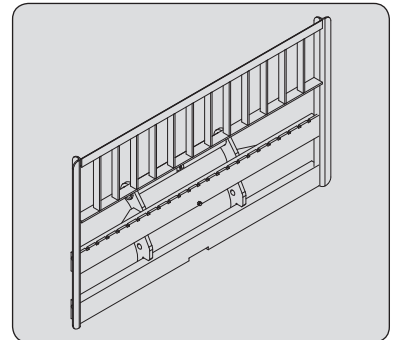
*Utilización prohibida con la opción tablero simple con desplazamiento lateral (TSDL).*

REFERENCIA	PFB 45 N 1670 DL
Capacidad nominal	52000103 4300 kg
Desplazamiento lateral	2x100 mm
Anchura	1670 mm
Peso	530 kg



## PORTAHORQUILLAS BASCULANTE NORMALIZADO + SOPORTE DE CARGA

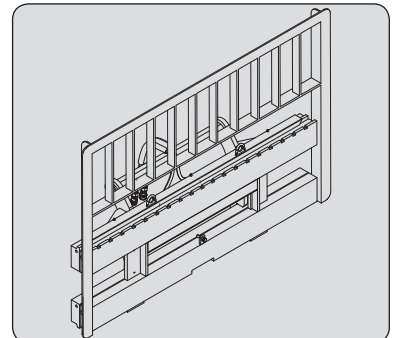
REFERENCIA	PFB 45 N 1670 LB	PFB 45 N 2000 LB
Capacidad nominal	52000202 4500 kg	52000203 4500 kg
Anchura	1670 mm	2000 mm
Peso	310 kg	360 kg



## PORTAHORQUILLAS BASCULANTE NORMALIZADO + TABLERO NORMALIZADO CON DESPLAZAMIENTO LATERAL + SOPORTE DE CARGA

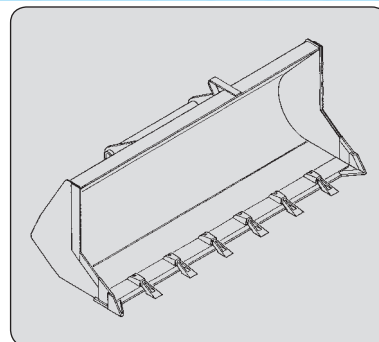
*Utilización prohibida con la opción tablero simple con desplazamiento lateral (TSDL).*

REFERENCIA	PFB 45 N 1670 DL/LB
Capacidad nominal	52000206 4300 kg
Desplazamiento lateral	2x100 mm
Anchura	1670 mm
Peso	585 kg



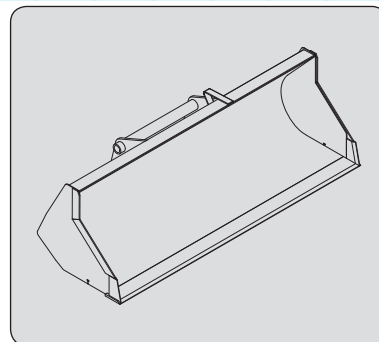
## CUCHARA DE CONSTRUCCIÓN

REFERENCIA	CBC 800 L2250 S3	CBC 900 L2450 S3
Capacidad nominal	654471 814 l	654470 893 l
Anchura	2250 mm	2450 mm
Peso	385 kg	410 kg



## CUCHARA DE RECOGIDA

REFERENCIA	CBR 900 L2250 S2	CBR 1000 L2450 S2
Capacidad nominal	653749 904 l	654716 990 l
Anchura	2250 mm	2450 mm
Peso	390 kg	410 kg

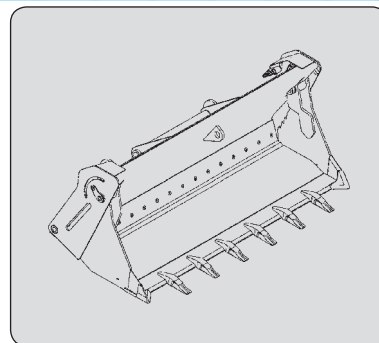


## CUCHARA 4X1

MT 1435/1440 ...

*Utilización prohibida con la opción tablero simple con desplazamiento lateral (TSDL).*

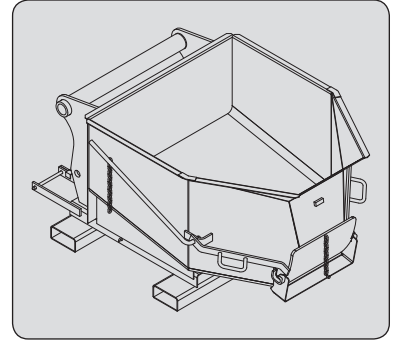
REFERENCIA	CB4X1-700 L1950	CB4X1-850 L2300	CB4X1-900 L2450
Capacidad nominal	751402 700 l	751401 850 l	751465 900 l
Anchura	1950 mm	2300 mm	2450 mm
Peso	640 kg	735 kg	765 kg





## TOLVA DE HORMIGÓN (ADAPTABLE SOBRE HORQUILLAS)

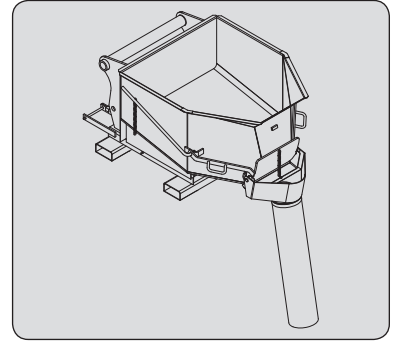
REFERENCIA	BB 500 S4 654409	BBH 500 S4 751462
Capacidad nominal	500 l/1300 kg	500 l/1300 kg
Anchura	1100 mm	1100 mm
Peso	205 kg	220 kg



## TOLVA DE HORMIGÓN CON CANALETA (ADAPTABLE A HORQUILLAS)

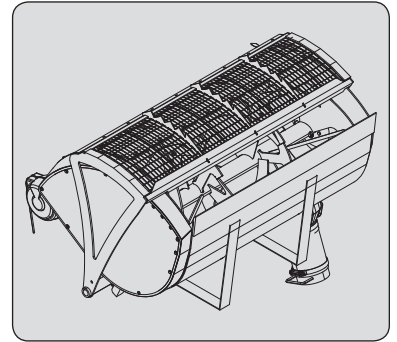
MT 1435/1440 ...

REFERENCIA	BBG 500 S4 654411	BBHG 500 S4 751464
Capacidad nominal	500 l/1300 kg	500 l/1300 kg
Anchura	1100 mm	1100 mm
Peso	220 kg	235 kg



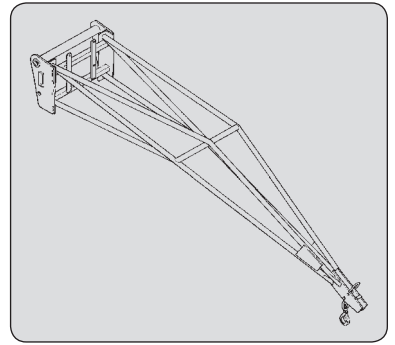
## CANGILÓN MEZCLADOR

REFERENCIA	MBM 500 757637
Capacidad nominal	300 l
Peso	753 kg



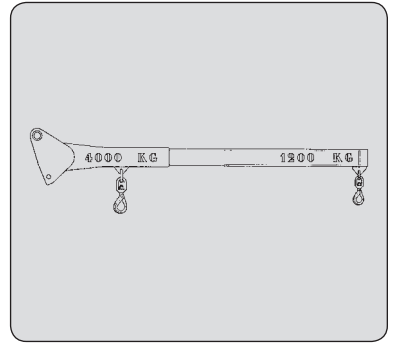
## GRÚA

<b>REFERENCIA</b>	<b>P 600 MT S3</b> <b>653228</b>
Capacidad nominal	600 kg
Peso	170 kg



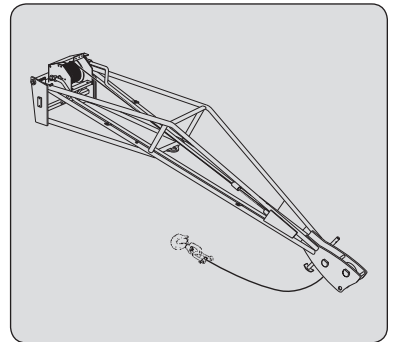
## GRÚA

<b>REFERENCIA</b>	<b>P 4000 MT S2</b> <b>653226</b>
Capacidad nominal	4000 kg/1200 kg
Peso	210 kg



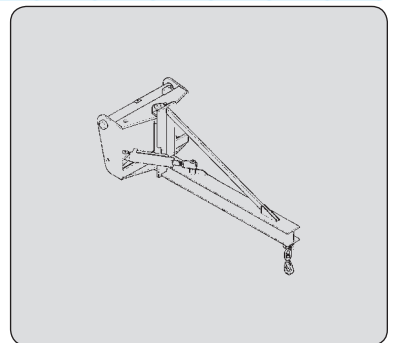
## PLUMÍN CON WINCH

<b>REFERENCIA</b>	<b>PT 600 MT S6</b> <b>708538</b>
Capacidad nominal	600 kg
Peso	288 kg



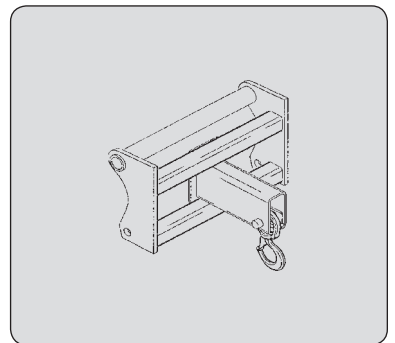
## PLUMÍN ORIENTABLE 15°/15°

<b>REFERENCIA</b>	<b>PO 600 L2500</b> <b>784641</b>	<b>PO 1000 L1500</b> <b>784642</b>	<b>PO 2000 L1000</b> <b>784643</b>
Capacidad nominal	600 kg	1000 kg	2000 kg
Peso	320 kg	275 kg	255 kg



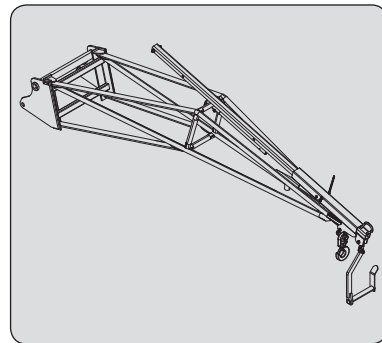
## GRÚA

<b>REFERENCIA</b>	<b>PC 50</b> <b>708544</b>
Capacidad nominal	5000 kg
Peso	120 kg



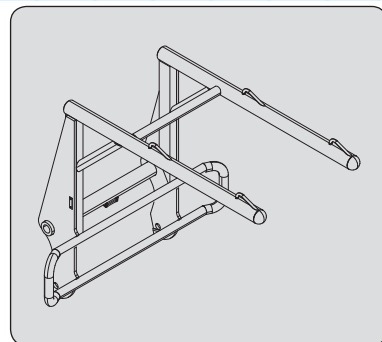
## GRÚA

<b>REFERENCIA</b>	<b>JE 6000/600</b>
Capacidad nominal	600 kg
Peso	182 kg



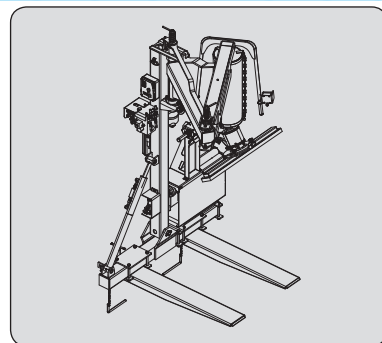
## GRÚA CON BIG BAG

<b>REFERENCIA</b>	<b>HBB 1500/2400</b>
Capacidad nominal	2400 kg
Peso	186 kg



## POSABORDILLOS

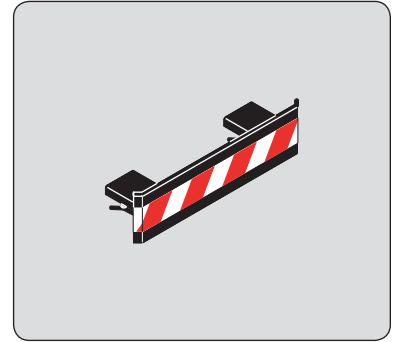
<b>REFERENCIA</b>	<b>PBA</b>
Capacidad nominal	1500 kg
Peso	450 kg



## PROTECCIÓN DE LOS ACCESORIOS

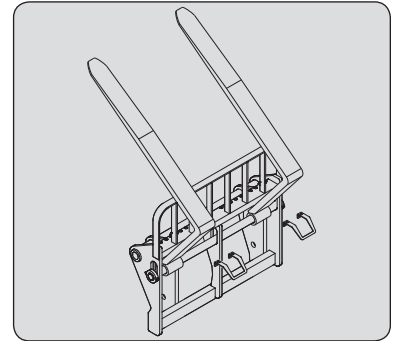
### PROTECCIÓN PARA LAS HORQUILLAS

REFERENCIA 227801



### BLOQUEO DE LAS HORQUILLAS PARA TABLERO DE HORQUILLAS FLOTANTES

REFERENCIA 261210



### PROTECCIÓN DE LA CUCHARA

*Elegir siempre una anchura de protección inferior o igual a la anchura de la cuchara.*

REFERENCIA	<b>206734</b>	<b>206732</b>	<b>206730</b>
Anchura	1375 mm	1500 mm	1650 mm
REFERENCIA	<b>235854</b>	<b>206728</b>	<b>206726</b>
Anchura	1850 mm	1950 mm	2000 mm
REFERENCIA	<b>223771</b>	<b>223773</b>	<b>206724</b>
Anchura	2050 mm	2100 mm	2150 mm
REFERENCIA	<b>206099</b>	<b>206722</b>	<b>223775</b>
Anchura	2250 mm	2450 mm	2500 mm

