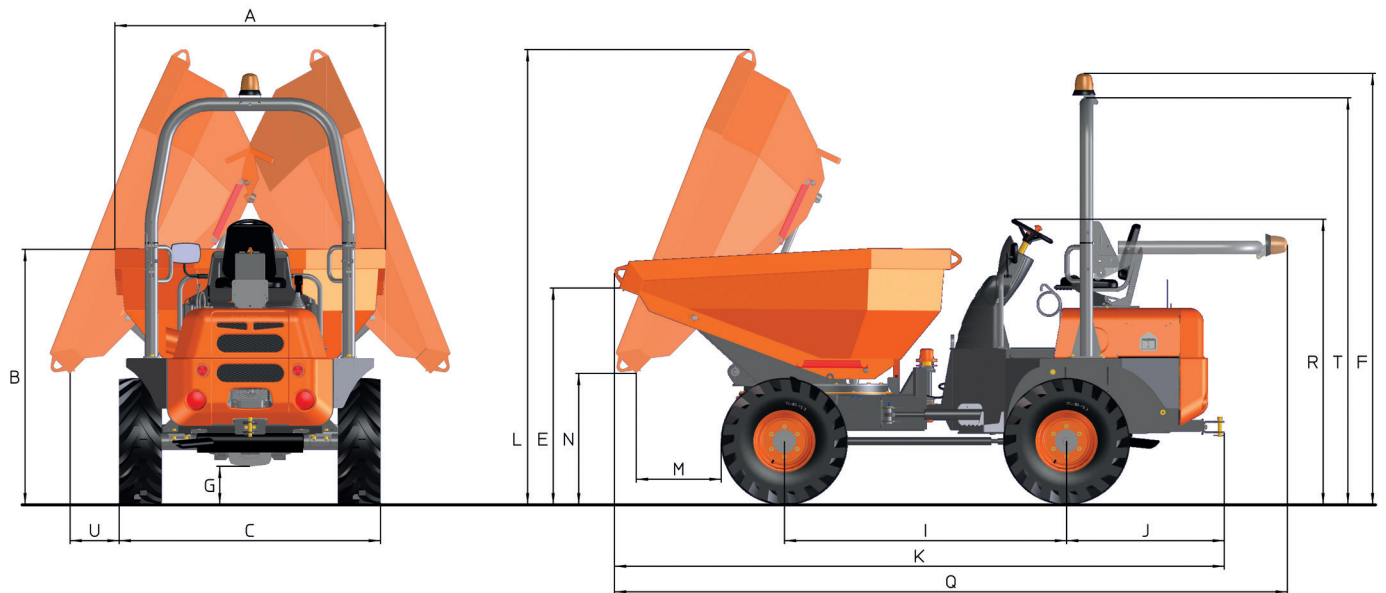




DATOS TÉCNICOS

GENERAL		D 450 AHG M656
Sistema de descarga		Giratoria
Capacidad de carga	Kg	4500
Chasis		Articulado y oscilante
Capacidad tolva agua	l	1370
Capacidad tolva rasa	l	2055
Capacidad tolva colmada	l	2670
Peso en vacío	Kg	2970
Transmisión		Hidrostática de 2 velocidades
MOTOR		
Marca		KUBOTA
Modelo		V2403M-E3B
Potencia	kW	36.5
Velocidad funcionamiento	rpm	2700
Par	Nm@rpm	160@1600
Nº Cilindros		4
Emisiones		StageIII - EPA Tier4i
Ruido	dB(A)	101
Consumo	l/h	7,9
CO2	Kg/h	21
CONDUCCIÓN		
Velocidad máx.	Km/h	21
Pendiente superable	%	35
Radio de giro exterior	mm	4830
Tracción		4x4
Neumáticos		12.0/75-18
SISTEMA HIDRÁULICO		
Circuito hidráulico		Bomba de engranajes de 12cc.
Presión de trabajo	bar	170
CAPACIDAD DEPÓSITO		
Combustible	l	44
Hidráulico	l	40
FRENOS		
Servicio		Estancos de discos múltiples en baño de aceite. Accionamiento hidráulico
Estacionamiento		Estancos de discos múltiples en baño de aceite. Accionamiento mecánico

DIMENSIONES



DIMENSIONES (mm)	D 450 AHG
A	1866
B	1838
C	1865
E	1635
F	2935
G	260
I	1960
J	1040
K	4390
L	3150
M	770
N	735
Q	4820
R	1935
T	2765
U	515



www.ausa.com

Los materiales y especificaciones pueden estar sujetos a cambios sin previo aviso. Las imágenes pueden incluir equipamientos no estándar o no disponibles según las versiones.

El logotipo y la identidad corporativa, son propiedad de AUSA y no pueden utilizarse sin su autorización.